



Portaria Inmetro/Dimel n.º 086, de 28 de abril de 2016.  
(1º Aditivo à Portaria Inmetro/Dimel n.º 313, de 30 de novembro de 2010)

O Diretor de Metrologia Legal do Instituto Nacional de Metrologia, Qualidade e Tecnologia - Inmetro, no exercício da delegação de competência outorgada pelo Senhor Presidente do Inmetro, através da Portaria Inmetro n.º 257, de 12 de novembro de 1991, conferindo-lhe as atribuições dispostas no subitem 4.1, alínea “g”, da regulamentação metrológica aprovada pela Resolução n.º 11, de 12 de outubro de 1988, do Conmetro,

De acordo com o Regulamento Técnico Metrológico para medidor de volume de água, tipo mecânico, aprovado pela Portaria Inmetro n.º 246/2000;

Considerando o constante do Processo Inmetro n.º 52600.004027/2016 e do Sistema Orquestra n.º 588521, resolve:

Art. 1º - Incluir os opcionais de anel de fechamento e anel de blindagem magnética no modelo TU IV de medidor de volume de água, tipo mecânico, aprovado pela Portaria Inmetro/Dimel n.º 313, de 30 de novembro de 2010:

Art. 2º - Incluir os ANEXOS abaixo na Portaria Inmetro/Dimel n.º 313/2010:

“Anexo 05- Vista em perspectiva;  
Anexo 06- Vista lateral e superior com cotas;  
Anexo 07- Vista em perspectiva com detalhes de fechamento e marca de selagem;  
Anexo 08- Vista do dispositivo totalizador;  
Anexo 09- Vista explodida;  
Anexo 10- Vista lateral e frontal em corte.”

Art. 3º - Ficam convalidados os atos praticados e as demais disposições com base na Portaria Inmetro/Dimel n.º 313 de 30 de novembro de 2010 e respectivos aditivos, anteriores à publicação da presente Portaria.

Art. 4º - Esta Portaria entra em vigor na data de sua publicação no Diário Oficial da União.

LUIZ CARLOS GOMES DOS SANTOS  
Diretor de Metrologia Legal do Inmetro





**Opções:**

Modelo	Vazão Nominal (m <sup>3</sup> /h)	Vazão Máxima (m <sup>3</sup> /h)	Comprimento (mm)
TUIV DN15 e DN20	0,6	1,2	110 115 165
TUIV DN15 e 20	0,75	1,5	170 190

DESENHO ANEXO À PORTARIA INMETRO/DIMEL N.º313 DE 30 DE NOVEMBRO DE 2010.

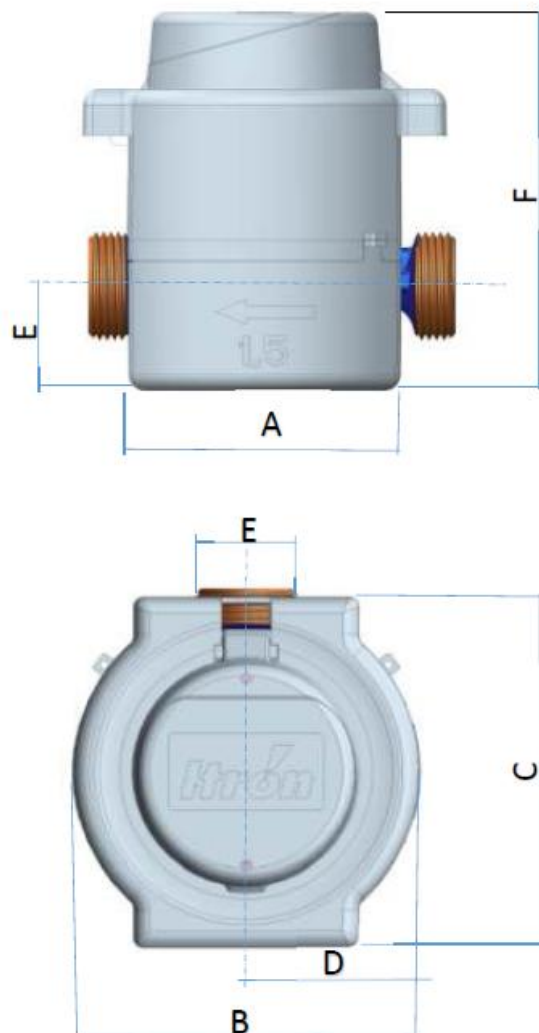


REQUERENTE:

ITRON SOLUÇÕES PARA ENERGIA E ÁGUA LTDA.

VISTA EM PERSPECTIVA

ANEXO 05



**Opções:**

Denominação	Unidade	Dimensões	
		DN15	DN20
A	mm	84	84
G (rosca)	polegada	G 3/4 B	G 1 B
B	mm	111	
C	mm	112	
D	mm	55,5	
E	mm	13	17
F	mm	115	

DESENHO ANEXO À PORTARIA INMETRO/DIMEL N.º313 DE 30 DE NOVEMBRO DE 2010

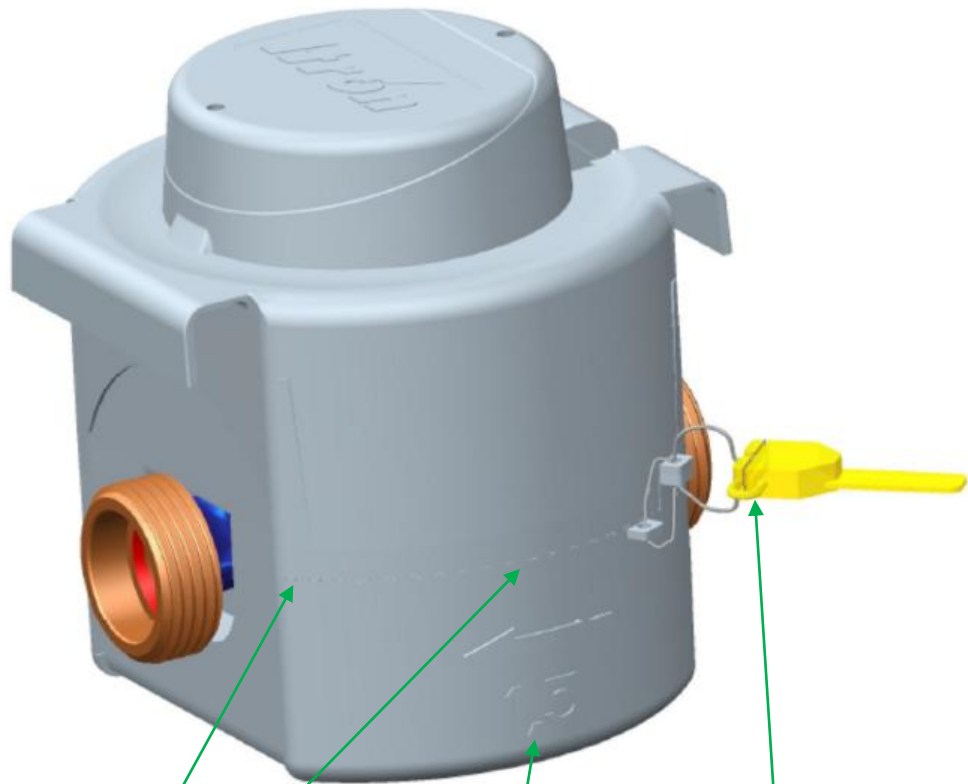


REQUERENTE:

ITRON SOLUÇÕES PARA ENERGIA E ÁGUA LTDA.

VISTA LATERAL E SUPERIOR COM COTAS

ANEXO 06



Sistema de Fechamento

Selagem, através do selo de lacração mecânica

Gravação da vazão máxima: 1,5m<sup>3</sup>/h

DESENHO ANEXO À PORTARIA INMETRO/DIMEL N.º313 DE 30 DE NOVEMBRO DE 2010.

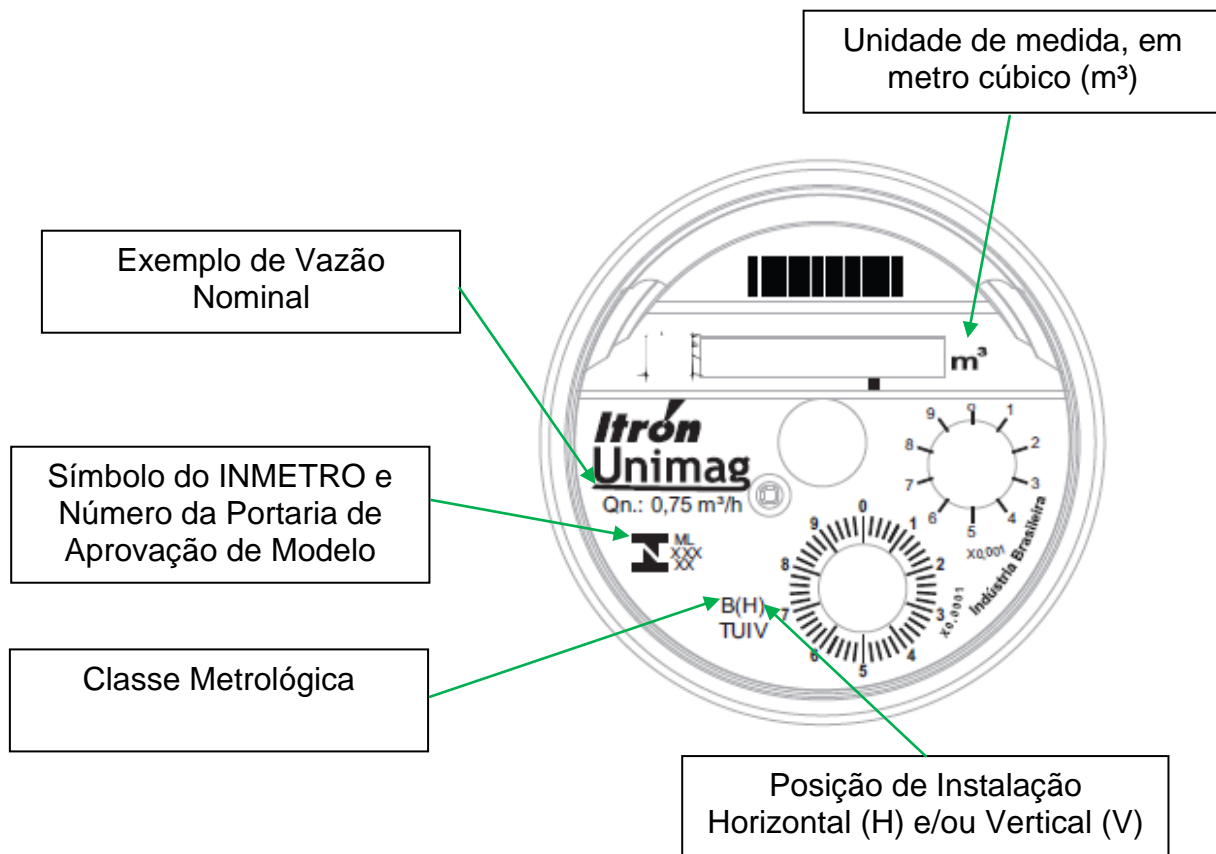


REQUERENTE:

ITRON SOLUÇÕES PARA ENERGIA E ÁGUA LTDA.

VISTA EM PERSPECTIVA COM DETALHES DE FECHAMENTO E MARCA DE SELAGEM

ANEXO 07



**NOTA:**

1) A vazão nominal pode ser  $Q_n = 0,6\text{m}^3/\text{h}$  ou  $0,75\text{ m}^3/\text{h}$ .

DESENHO ANEXO À PORTARIA INMETRO/DIMEL N.º313 DE 30 DE NOVEMBRO DE 2010.

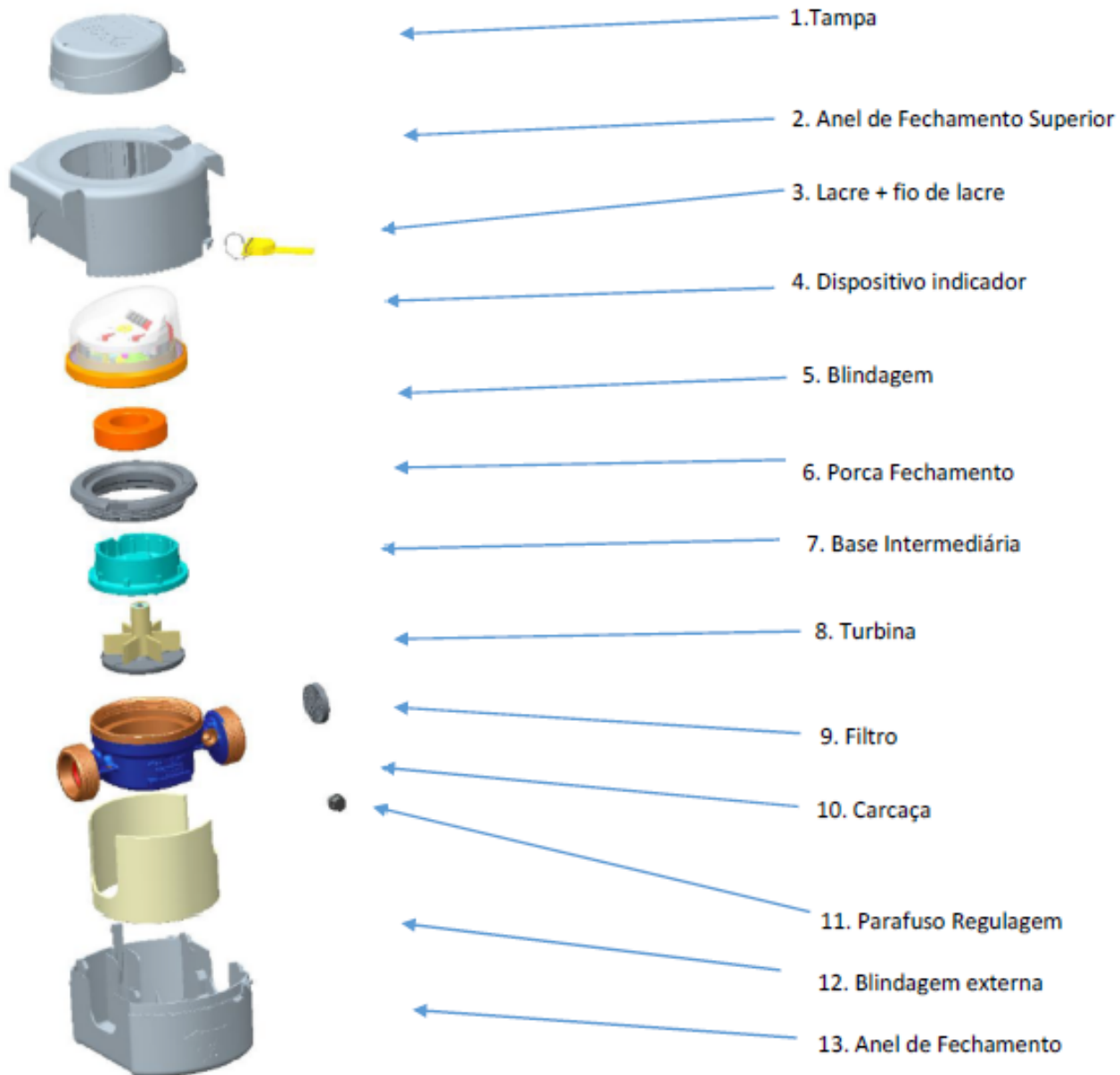


REQUERENTE:

ITRON SOLUÇÕES PARA ENERGIA E ÁGUA LTDA.

VISTA DO DISPOSITIVO TOTALIZADOR

ANEXO: 08



DESENHO ANEXO À PORTARIA INMETRO/DIMEL N.º313 DE 30 DE NOVEMBRO DE 2010.



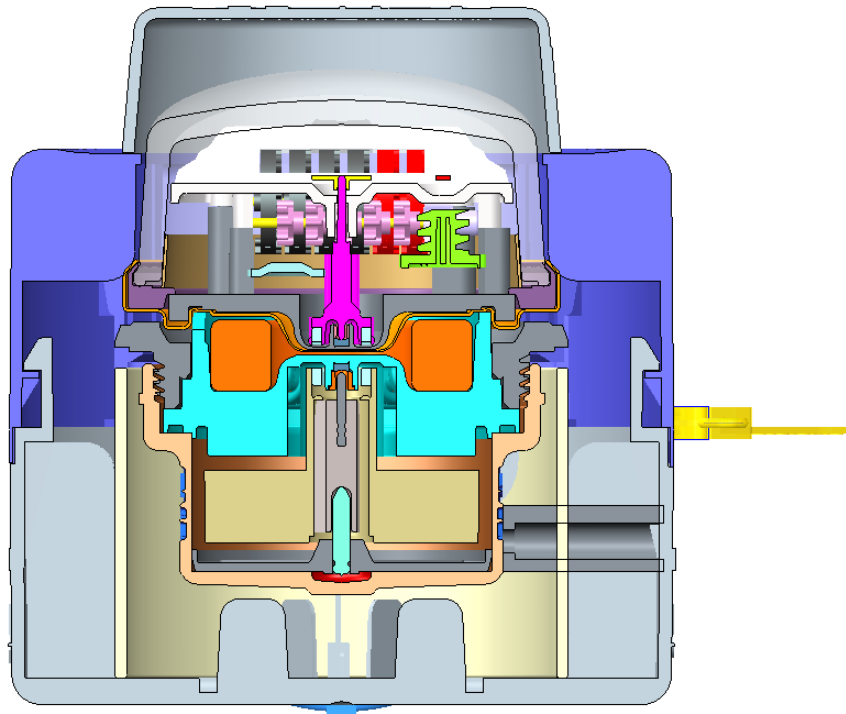
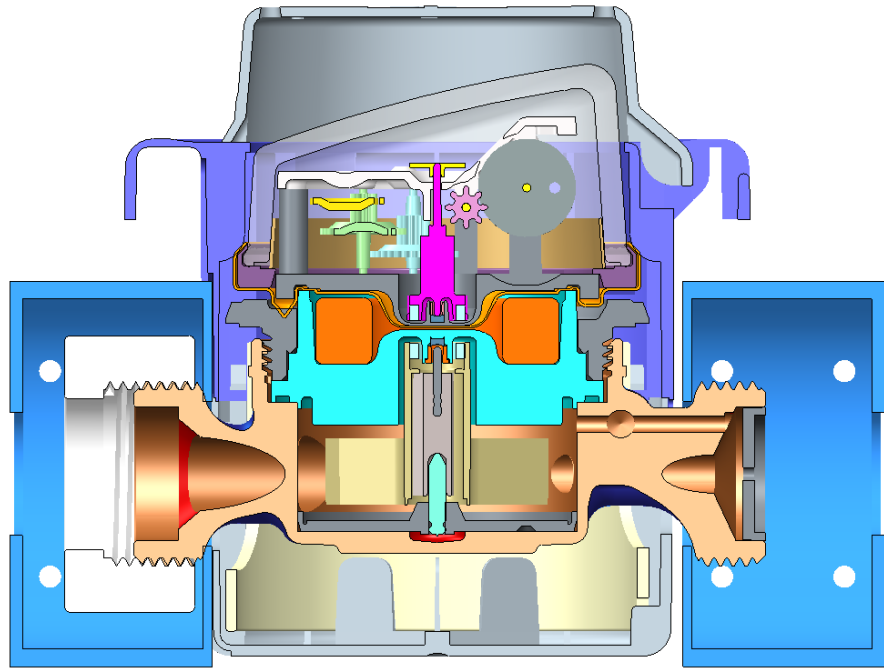
FABRICANTE: ITRON SOLUÇÕES PARA ENERGIA E ÁGUA LTDA.

COTAS EM:  
N/D

VISTA EXPLODIDA

ESCALA:  
N/D

ANEXO:  
09



DESENHO ANEXO À PORTARIA INMETRO/DIMEL N.º313 DE 30 DE NOVEMBRO DE 2010.



REQUERENTE:

ITRON SOLUÇÕES PARA ENERGIA E ÁGUA LTDA.

VISTA LATERAL E FRONTEAL EM CORTE

ANEXO 10