



Portaria Inmetro/Dimel n.º 077, de 14 de abril de 2016.

O Diretor de Metrologia Legal do Instituto Nacional de Metrologia, Qualidade e Tecnologia - Inmetro, no exercício da delegação de competência outorgada pelo Senhor Presidente do Inmetro, através da Portaria Inmetro n.º 257, de 12 de novembro de 1991, conferindo-lhe as atribuições dispostas no subitem 4.1, alínea "g", da regulamentação metrológica aprovada pela Resolução n.º 11, de 12 de outubro de 1988, do Conmetro,

De acordo com o Regulamento Técnico Metrológico para instrumentos de pesagem não automáticos, aprovado pela Portaria Inmetro n.º 236/1994; e,

Considerando o constante do Processo Inmetro n.º 52600.013289/2015 e do sistema Orquestra n.º 431679, resolve:

Art. 1º - Aprovar a família de modelos GDB, de instrumento de pesagem não automático, de equilíbrio automático, eletrônico, digital, e condições de aprovação a seguir especificadas:

#### 1 REQUERENTE

Nome: Balanças Gama do Brasil Ltda.

Endereço: Rua Julio de Castilhos, n.º 428, Sala 01 – Centro.

96501-000 – Cachoeira do Sul, RS.

#### 2 IDENTIFICAÇÃO DO MODELO

Instrumento de medição: instrumento de pesagem não automático

Marca: GAMA

Família de Modelo: GDB

Classe de exatidão: **III**

#### 3 CARACTERÍSTICAS METROLÓGICAS

A família de modelos aprovada na presente Portaria possui características metrológicas conforme tabela apresentada abaixo:

Tabela 1 – Características Metrológicas

Modelo	Classe de Exatidão	Carga Máxima (Max) (kg)	Valor de Divisão de Verificação (e) (kg)	Carga Mínima (Min) (kg)	Dimensões do Dispositivo Receptor de Carga (m x m)
GDB	<b>III</b>	$10 \leq \text{Max} \leq 3\ 000$	$0,002 \leq e \leq 1$	$0,04 \leq \text{Min} \leq 20$	0,3 a 1,2 x 0,3 a 1,2



#### 4 DESCRIÇÃO FUNCIONAL

4.1 Instrumento de pesagem de funcionamento não automático, de equilíbrio automático, eletrônico, digital, constituído basicamente por dispositivo receptor de carga em aço inoxidável com opcional de coluna e rodas, dispositivo de equilíbrio de carga composto por até 04 (quatro) células de carga e dispositivo indicador contendo um mostrador.

#### 4.2 Dispositivo indicador:

Dispositivo indicador para instrumento de pesagem (módulo de um IPNA), de modelo aprovado pelo Inmetro conforme portaria de aprovação pertinente, classe de exatidão **III**, com número máximo de valores de divisão de verificação (n)<sub>max</sub> maior ou igual ao valor de "n" obtido da relação (n=Max/e), dos modelos de instrumento de pesagem (IPNA) a que se refere a presente portaria.

#### 5 CONDIÇÕES PARTICULARES DE CONSTRUÇÃO, INSTALAÇÃO, E RESTRIÇÕES

5.1 Limites particulares de temperatura: 0 °C / 40 °C;

5.2 Receptor de carga com estadiômetro opcional.

#### 6 ANEXOS

Anexo 1 – Perspectivas da família de modelos GDB;

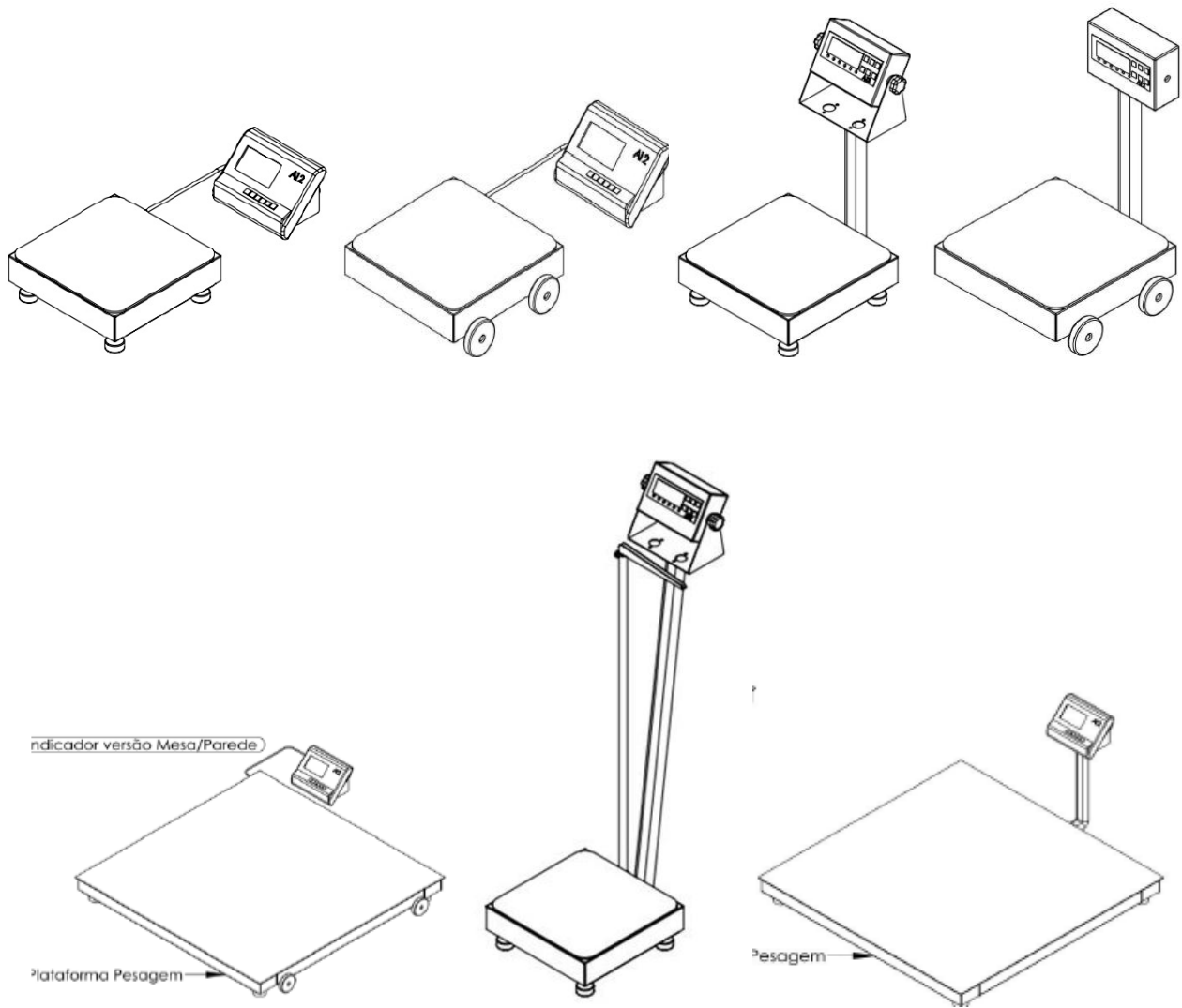
Anexo 2 – Vista superior da família de modelos GDB;

Anexo 3 – Plano de selagem da família de modelos GDB;

Anexo 4 – Placa de identificação da família de modelos GDB.

Art. 2º - Esta portaria entra em vigor na data de sua publicação no Diário Oficial da União.

LUIZ CARLOS GOMES DOS SANTOS  
Diretor de Metrologia Legal do Inmetro



DESENHO ANEXO À PORTARIA INMETRO/DIMEL Nº 077, DE 14 DE ABRIL DE 2016.

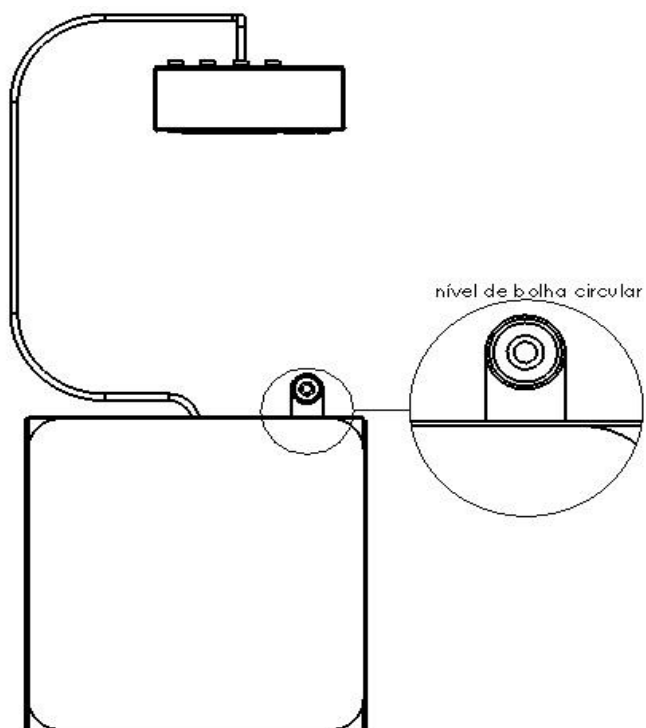
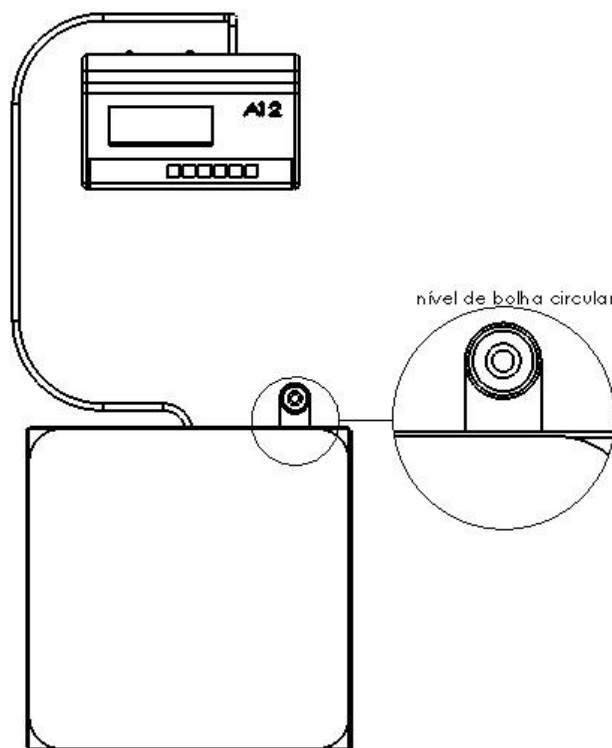


REQUERENTE:

BALANÇAS GAMA DO BRASIL LTDA

PERSPECTIVAS DA FAMÍLIA DE MODELOS GDB

ANEXO: 01



DESENHO ANEXO À PORTARIA INMETRO/DIMEL Nº 077, DE 14 DE ABRIL DE 2016.



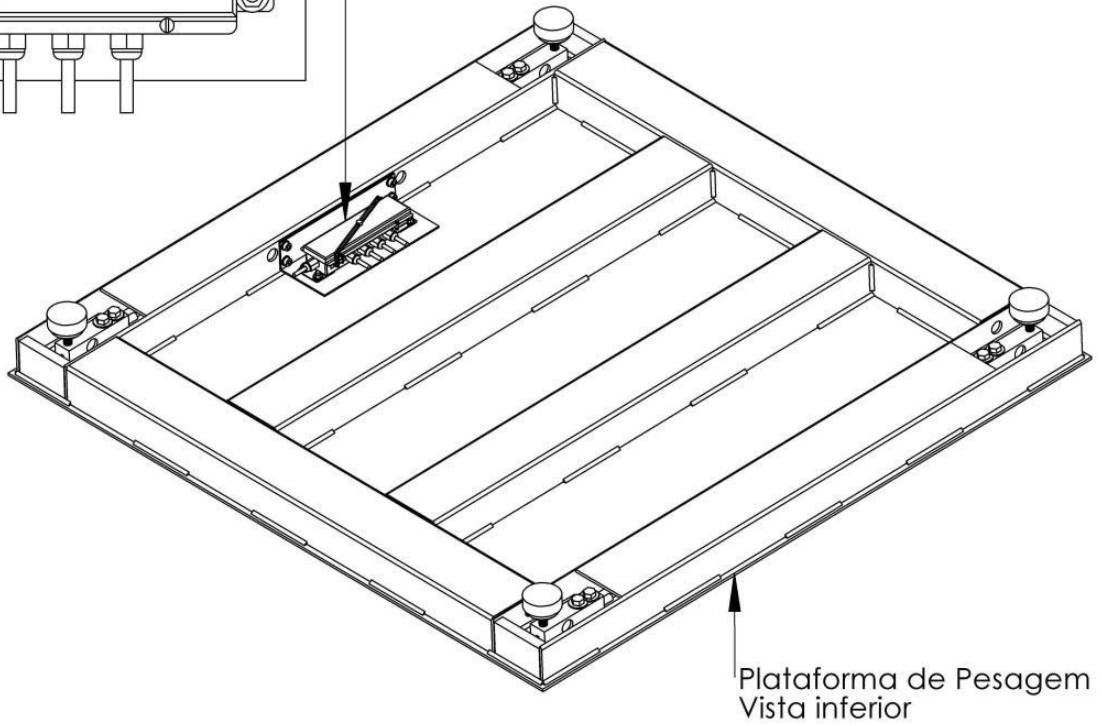
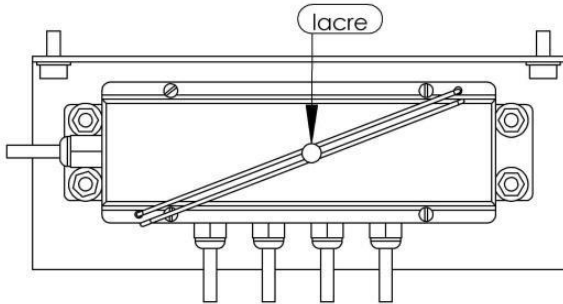
REQUERENTE:

BALANÇAS GAMA DO BRASIL LTDA

VISTA SUPERIOR DA FAMÍLIA DE MODELOS GDB

ANEXO: 02

Caixa de Junção  
Vista Posterior com plano de selagem



Plataforma de Pesagem  
Vista inferior

DESENHO ANEXO À PORTARIA INMETRO/DIMEL Nº 077, DE 14 DE ABRIL DE 2016.



REQUERENTE:

BALANÇAS GAMA DO BRASIL LTDA

PLANO DE SELAGEM DA FAMÍLIA DE MODELOS GDB

ANEXO: 03



**Balanças Gama do Brasil LTDA.**

Rua Júlio de Castilhos, 428 - Centro  
Cachoeira do Sul - RS / CNPJ: 07.972.247/0001-19

Modelo

Max

Nº de serie

Min

Data Fabricação

e=

Portaria Inmetro/Dimel nº

Temperatura

Classe



DESENHO ANEXO À PORTARIA INMETRO/DIMEL Nº 077, DE 14 DE ABRIL DE 2016.



REQUERENTE:

BALANÇAS GAMA DO BRASIL LTDA

PLACA DE IDENTIFICAÇÃO DA FAMÍLIA DE MODELOS GDB

ANEXO: 04