



Portaria Inmetro/Dimel n.º 076, de 14 de abril de 2016.

O Diretor de Metrologia Legal do Instituto Nacional de Metrologia, Qualidade e Tecnologia - Inmetro, no exercício da delegação de competência outorgada pelo Senhor Presidente do Inmetro, através da Portaria Inmetro n.º 257, de 12 de novembro de 1991, conferindo-lhe as atribuições dispostas no subitem 4.1, alínea "g", da regulamentação metrológica aprovada pela Resolução n.º 11, de 12 de outubro de 1988, do Conmetro,

De acordo com o Regulamento Técnico Metrológico de termômetros clínicos digitais com dispositivo de máxima aprovado pela Portaria Inmetro n.º 89/2006; e,

Considerando o constante do processo Inmetro n.º 52600.028926/2015 e do sistema Orquestra n.º 492173, resolve:

Art. 1º - Aprovar os modelos TD-501 e TD-501 PM de termômetro clínico digital, marca TECHLINE, destinados à medição de temperatura do corpo humano, e condições de aprovação a seguir especificadas:

1 REQUERENTE

Nome: Techline Comercial Importadora Exportadora e Serviços Ltda.

Endereço: Rua Diogo Moreira, 132, Conj. 301, Pinheiros, São Paulo/SP CEP 05423-010.

2 IDENTIFICAÇÃO DOS MODELOS

- Instrumento de medição: termômetro clínico digital fixo de dimensões reduzidas;
- Marca: TECHLINE;
- Modelos: TD-501 e TD-501 PM;
- Tipo de ponta: rígida.

3 CARACTERÍSTICAS METROLÓGICAS

Os modelos a que se referem a presente Portaria possuem as seguintes características:

- Intervalo de medição: 32,0 °C a 42,9 °C;
- Resolução: 0,1 °C;
- Classe de Exatidão: II.
- Tipo de medição: equilíbrio térmico.

4 DESCRIÇÃO FUNCIONAL

Instrumento eletrônico digital constituído por sonda de temperatura conectada permanentemente à unidade indicadora em um só corpo.

4.1 Sonda de temperatura: sensor de temperatura do tipo resistivo.

4.2 Unidade indicadora: constituída por transdutor de medição, circuito eletrônico de apoio e mostrador.



Continuação da Portaria Inmetro/Dimel nº 076, de 14 de abril de 2016.

4.3 Mostrador: tela de cristal líquido, com 3 dígitos para indicação da temperatura e os símbolos “°C”, “M” e de bateria fraca.

4.4 Dispositivo de autoverificação: rotina de inicialização do instrumento que realiza checagem do funcionamento do mostrador do termômetro, acionando momentaneamente todos os segmentos do mostrador (188.8 e símbolos) e finalizando no modo de medição, com apresentação fixa de “Lo” e intermitência de “°C”.

6 CONDIÇÕES PARTICULARES DE CONSTRUÇÃO, INSTALAÇÃO, UTILIZAÇÃO E RESTRIÇÕES

6.1 A embalagem dos modelos a que se referem a presente portaria deve portar as seguintes inscrições:

- a) “Hangzhou Sejoy Electronics & Instruments Co., Ltd”;
- b) “Techline Com. Imp. Exp. e Serviços Ltda”;
- c) “China”;
- d) marca de aprovação do modelo, na forma ‘SÍMBOLO DO INMETRO – ML xxx/yyyy’ (n.º e ano da presente Portaria de Aprovação de Modelo).

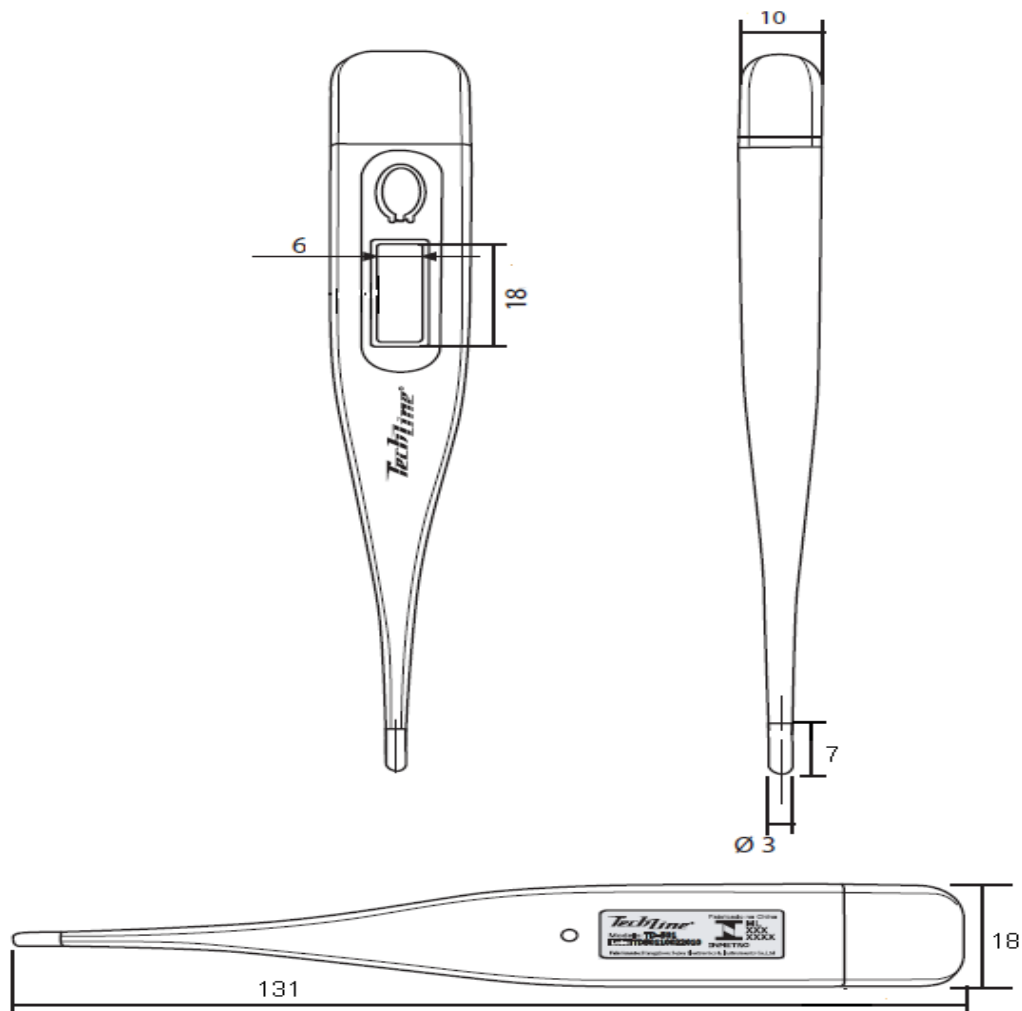
6 ANEXOS

Anexo 1 - Vistas do termômetro clínico digital modelo TD-501.

Observação: O modelo TD-501 PM possui a mesma aparência do modelo TD-501.

Art. 2º - Esta portaria entra em vigor na data de sua publicação no Diário Oficial da União.

LUIZ CARLOS GOMES DOS SANTOS
Diretor de Metrologia Legal do Inmetro



Techline[®] Fabricado na China
 Modelo: TD-501 ML
 Lote: TD50110022010 XXX
INMETRO XXXX
 Fabricante: Hangzhou Sejoy Electronics & Instruments Co.,Ltd

DESENHO ANEXO À PORTARIA INMETRO/DIMEL Nº 076, DE 14 DE ABRIL DE 2016.



REQUERENTE:
 TECHLINE COMERCIAL IMPORTADORA EXPORTADORA E SERVIÇOS LTDA.

VISTAS DO TERMÔMETRO CLÍNICO DIGITAL
 MODELO TD-501

ANEXO 01