



Portaria Inmetro/Dimel n.º 075, de 14 de abril de 2016.
(1º Aditivo à Portaria Inmetro/Dimel n.º 0159/2011)

O Diretor de Metrologia Legal do Instituto Nacional de Metrologia, Qualidade e Tecnologia - Inmetro, no exercício da delegação de competência outorgada pelo Senhor Presidente do Inmetro, através da Portaria Inmetro n.º 257, de 12 de novembro de 1991, conferindo-lhe as atribuições dispostas no subitem 4.1, alínea "g", da regulamentação metrológica aprovada pela Resolução n.º 11, de 12 de outubro de 1988, do Conmetro,

De acordo com o Regulamento Técnico Metrológico para instrumentos de pesagem não automático, aprovado pela Portaria Inmetro n.º 236/1994;

Considerando os termos da Portaria Inmetro/Dimel n.º 0159, de 09 de maio de 2011, que aprova a família de modelos Cubis (MSA e MSU), de instrumento de pesagem não automático, marca SARTORIUS; e,

Considerando os elementos constantes do Processo Inmetro n.º 52600.042029/2014 e do sistema Orquestra n.º 328028; resolve:

Art. 1º - Dar nova redação ao item 10 ANEXOS, da Portaria Inmetro/Dimel n.º 0159/2011, alterando o Anexo 1 - Tabela de Características Metrológicas, que passa a ter a redação abaixo, com a inclusão dos modelos MSU524S-XCE-YY, MSU524P-XCE-YY, MSU3203S-XCE-YY, MSU5203S-XCE-YY, MSU5203P-XCE-YY, MSU14202S-XCE-YY, MSU14202P-XCE-YY, MSA524S-XCE-YY, MSA524P-XCE-YY, MSA3203S-XCE-YY, MSA5203S-XCE-YY, MSA5203P-XCE-YY, MSA14202S-XCE-YY e MSA14202P-XCE-YY:

...

ANEXO 1 – Tabela de Características Metrológicas

Modelo	Classe de Exatidão	Carga Máxima (Max) (g)	Valor de Divisão de Verificação (e)	Valor de Divisão Real (d)	Carga Mínima (Min)	Dimensões do Dispositivo Receptor de Carga (mm)
MSU225 S-XCEYY	I	220	1mg	0,01mg	1mg	85 x 85
MSA225 S-XCEYY		220	1mg	0,01mg	1mg	85 x 85
MSU225 P-XCEYY		60/120/220	1mg	0,01/ 0,02/ 0,05mg	1mg	85 x 85





Continuação da Portaria Inmetro/Dimel nº 075, de 14 de abril de 2016.

MSA225 P-XCEYY		60/120/220	1mg	0,01/ 0,02/ 0,05mg	1mg	85 x 85
MSU125 P-XCEYY		60/120	1mg	0,01/ 0,1mg	1mg	85 x 85
MSA125 P-XCEYY		60/120	1mg	0,01/ 0,1mg	1mg	85 x 85
MSU324 S-XCEYY		320	1mg	0,1mg	10mg	85 x 85
MSA324 S-XCEYY		320	1mg	0,1mg	10mg	85 x 85
MSU224 S-XCEYY		220	1mg	0,1mg	10mg	85 x 85
MSA224 S-XCEYY		220	1mg	0,1mg	10mg	85 x 85
MSU324 P-XCEYY		80/160/320	1mg	0,1/0,2/ 0,5mg	10mg	85 x 85
MSA324 P-XCEYY		80/160/320	1mg	0,1/0,2/ 0,5mg	10mg	85 x 85
MSU124 S-XCEYY		120	1mg	0,1mg	10mg	85 x 85
MSA124 S-XCEYY		120	1mg	0,1mg	10mg	85 x 85
MSU120 3S-XCEYY		1200	10mg	1mg	100mg	140 x 140
MSA120 3S-XCEYY		1200	10mg	1mg	100mg	140 x 140
MSU220 3P-XCEYY		1010/2200	10mg	1/10mg	100mg	140 x 140
MSA220 3P-XCEYY		1010/2200	10mg	1/10mg	100mg	140 x 140
MSU220 3S-XCEYY		2200	10mg	1mg	100mg	140 x 140
MSA220 3S-XCEYY		2200	10mg	1mg	100mg	140 x 140
MSU320 3P-XCEYY		1010/3200	10mg	1/10mg	100mg	140 x 140
MSA320 3P-XCEYY		1010/3200	10mg	1/10mg	100mg	140 x 140
MSU102 02SXCE- YY	Ⓡ	10200	100mg	10mg	1000mg	206 x 206
MSA102 02SXCE- YY		10200	100mg	10mg	1000mg	206 x 206





Continuação da Portaria Inmetro/Dimel nº 075, de 14 de abril de 2016.

MSU524S-XCE-YY		520	1mg	0,1mg	10mg	85 x 85
MSU524P-XCE-YY		120/240/520	1mg	0,1/0,2/0,5mg	10mg	85 x 85
MSU3203S-XCE-YY		3200	10mg	1mg	100mg	140 x 140
MSU5203S-XCE-YY		5200	10mg	1mg	100mg	140 x 140
MSU5203P-XCE-YY		1200 / 2400/5200	10mg	1/2/5mg	100mg	140 x 140
MSU14202S-XCE-YY		14200	100mg	10mg	1000mg	206 x 206
MSU14202P-XCE-YY		3500/7000/14200	100mg	10/20/50mg	1000mg	206 x 206
MSA524S-XCE-YY		520	1mg	0,1mg	10mg	85 x 85
MSA524P-XCE-YY	I	120/240/520	1mg	0,1/0,2/0,5mg	10mg	85 x 85
MSA3203S-XCE-YY		3200	10mg	1mg	100mg	140 x 140
MSA5203S-XCE-YY		5200	10mg	1mg	100mg	140 x 140
MSA5203P-XCE-YY		1200 / 2400/5200	10mg	1/2/5mg	100mg	140 x 140
MSA14202S-XCE-YY		14200	100mg	10mg	1000mg	206 x 206
MSA14202P-XCE-YY		3500/7000/14200	100mg	10/20/50mg	1000mg	206 x 206

Nota: a complementação “XCE-YY” constante na designação dos modelos representa acessórios opcionais que podem ser incluídos nos modelos e não diz respeito a características metrológicas relevantes. Todos os modelos são Classe I.

(NR)

Art. 2º - Dar nova redação ao item 10 ANEXOS, da Portaria Inmetro/Dimel nº 0159/2011, com a inclusão dos seguintes desenhos:

...

Anexo 15 – Perspectiva dos modelos MSA524S-XCE-YY e MSA524P-XCE-YY. (NR).

Anexo 16 – Perspectiva dos modelos MSA3203S-XCE-YY, MSA5203S-XCE-YY e MSA5203P-XCE-YY. (NR).

Anexo 17 – Perspectiva dos modelos MSA14202S-XCE-YY e MSA14202P-XCE-YY. (NR).

Anexo 18 – Perspectiva dos modelos MSU524S-XCE-YY e MSU524P-XCE-YY. (NR).





Serviço Público Federal

MINISTÉRIO DO DESENVOLVIMENTO, INDÚSTRIA E COMÉRCIO EXTERIOR
INSTITUTO NACIONAL DE METROLOGIA, QUALIDADE E TECNOLOGIA – INMETRO

Continuação da Portaria Inmetro/Dimel nº 075, de 14 de abril de 2016.

Anexo 19 – Perspectiva dos modelos MSU3203S-XCE-YY, MSU5203S-XCE-YY e MSU5203P-XCE-YY. (NR).

Anexo 20 – Perspectiva dos modelos MSU14202S-XCE-YY e MSU14202P-XCE-YY. (NR).

Anexo 21 – Vista da placa de identificação dos modelos MSU524S-XCE-YY, MSU524P-XCE-YY, MSU3203S-XCE-YY, MSU5203S-XCE-YY, MSU5203P-XCE-YY, MSU14202S-XCE-YY, MSU14202P-XCE-YY, MSA524S-XCE-YY, MSA524P-XCE-YY, MSA3203S-XCE-YY, MSA5203S-XCE-YY, MSA5203P-XCE-YY, MSA14202S-XCE-YY e MSA14202P-XCE-YY. (NR).

Art. 3º - Ficam convalidados os atos praticados e as demais disposições com base na Portaria Inmetro/Dimel nº 0159//2011.

Art. 4º - Esta Portaria entra em vigor na data de sua publicação no Diário Oficial da União.

LUIZ CARLOS GOMES DOS SANTOS
Diretor de Metrologia Legal do Inmetro

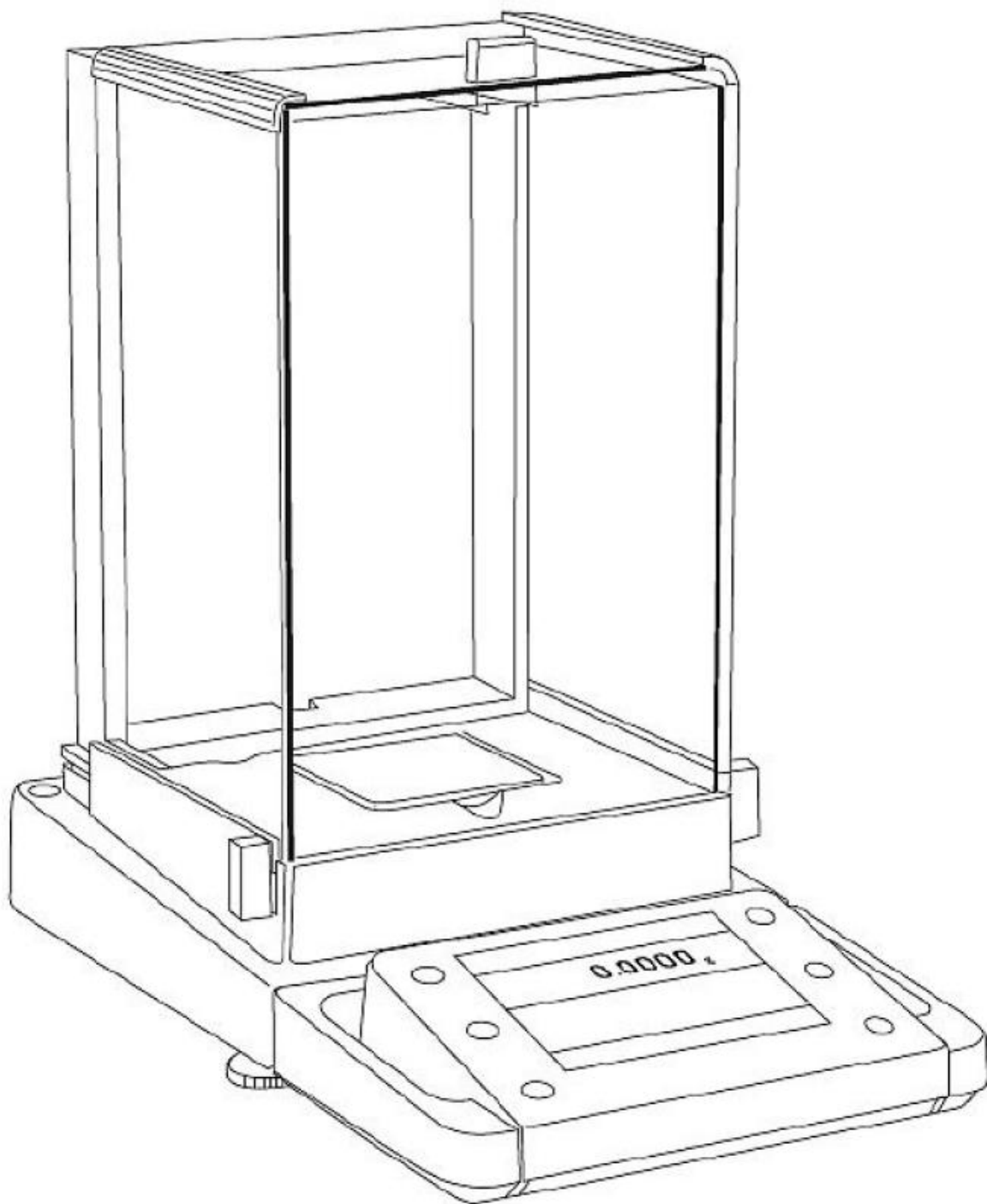


Diretoria de Metrologia Legal – Dimel

Divisão de Controle Legal de Instrumentos de Medição – Dicol

Endereço: Av. Nossa Senhora das Graças, 50 – Xerém – Duque de Caxias – RJ – CEP: 25250-020

Telefones: (21) 2679-9150 – e-mail: dicol@inmetro.gov.br



DESENHO ANEXO À PORTARIA INMETRO/DIMEL Nº 0159, DE 09 DE MAIO DE 2011.

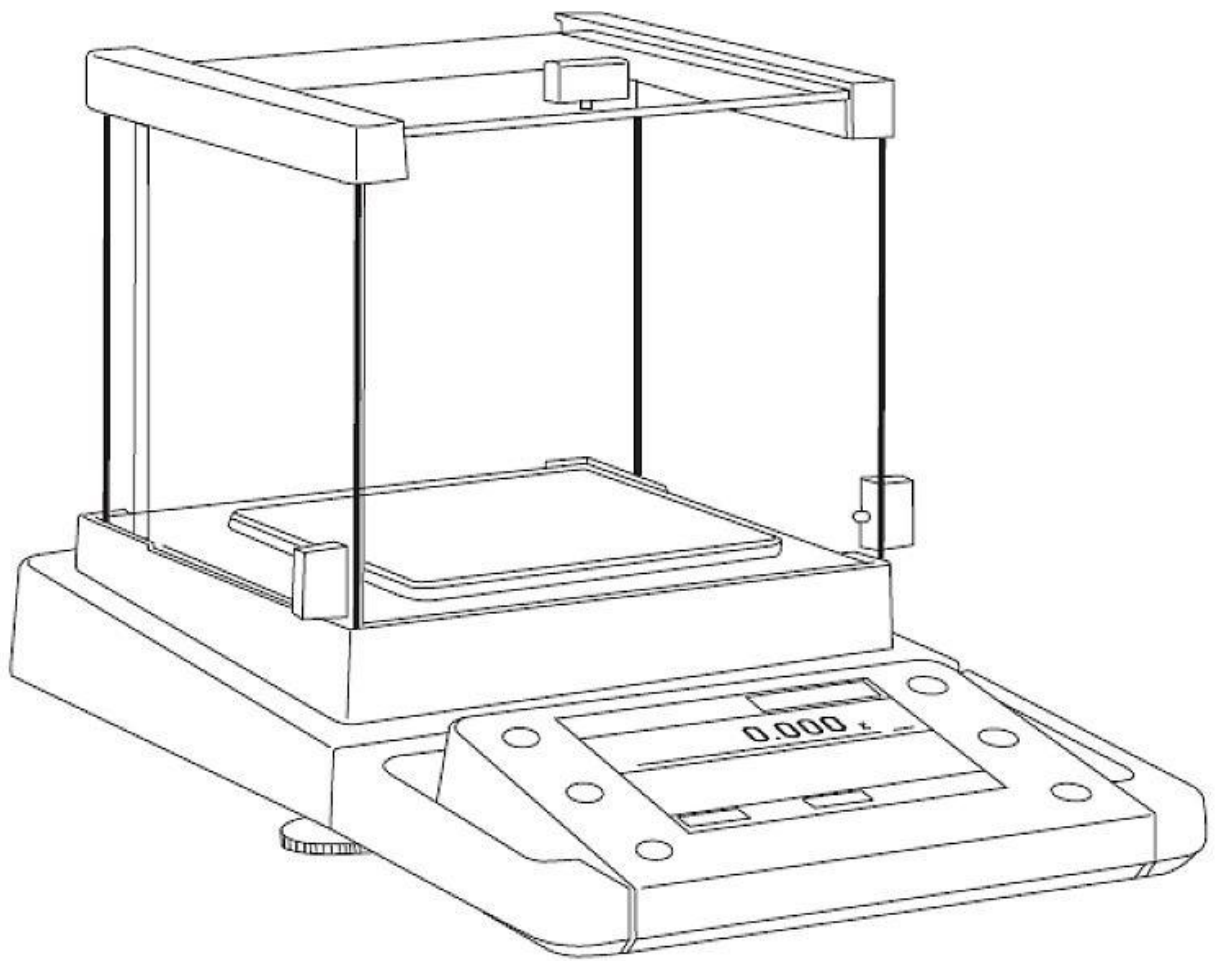


REQUERENTE:

SARTORIUS DO BRASIL LTDA.

PERSPECTIVA DOS MODELOS MSA524S-XCE-YY e
MSA524P-XCE-YY.

ANEXO: 15



DESENHO ANEXO À PORTARIA INMETRO/DIMEL N° 0159, DE 09 DE MAIO DE 2011.

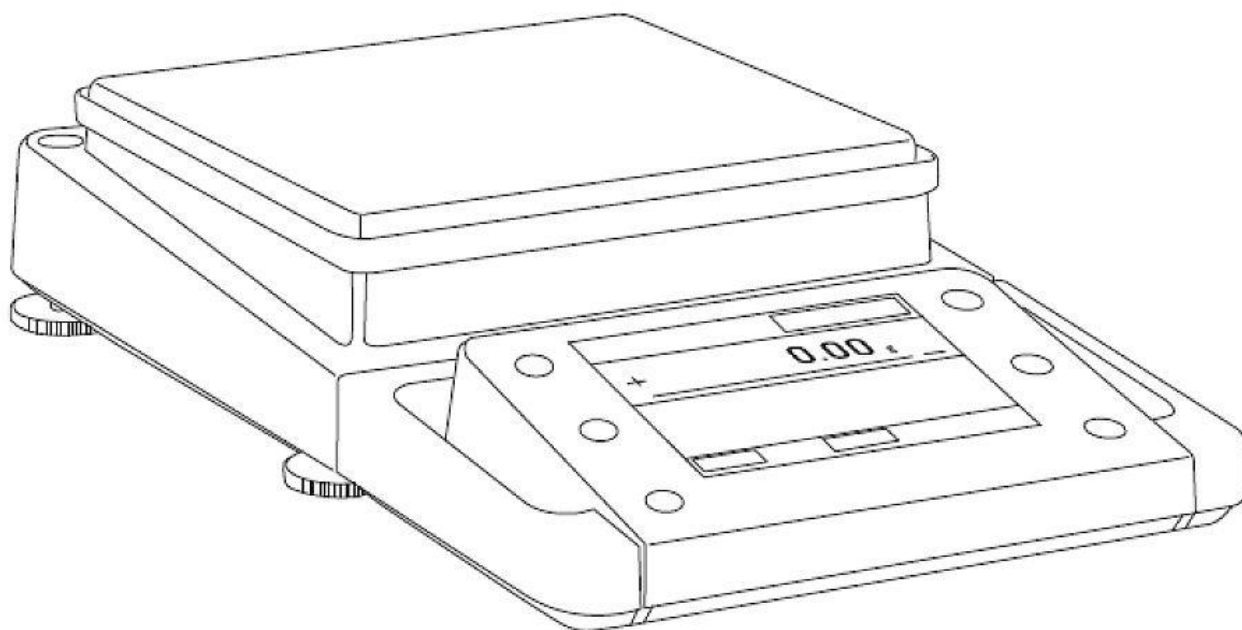


REQUERENTE:

SARTORIUS DO BRASIL LTDA.

PERSPECTIVA DOS MODELOS MSA3203S-XCE-YY,
MSA5203S-XCE-YY e MSA5203P-XCE-YY.

ANEXO: 16



DESENHO ANEXO À PORTARIA INMETRO/DIMEL N° 0159, DE 09 DE MAIO DE 2011.

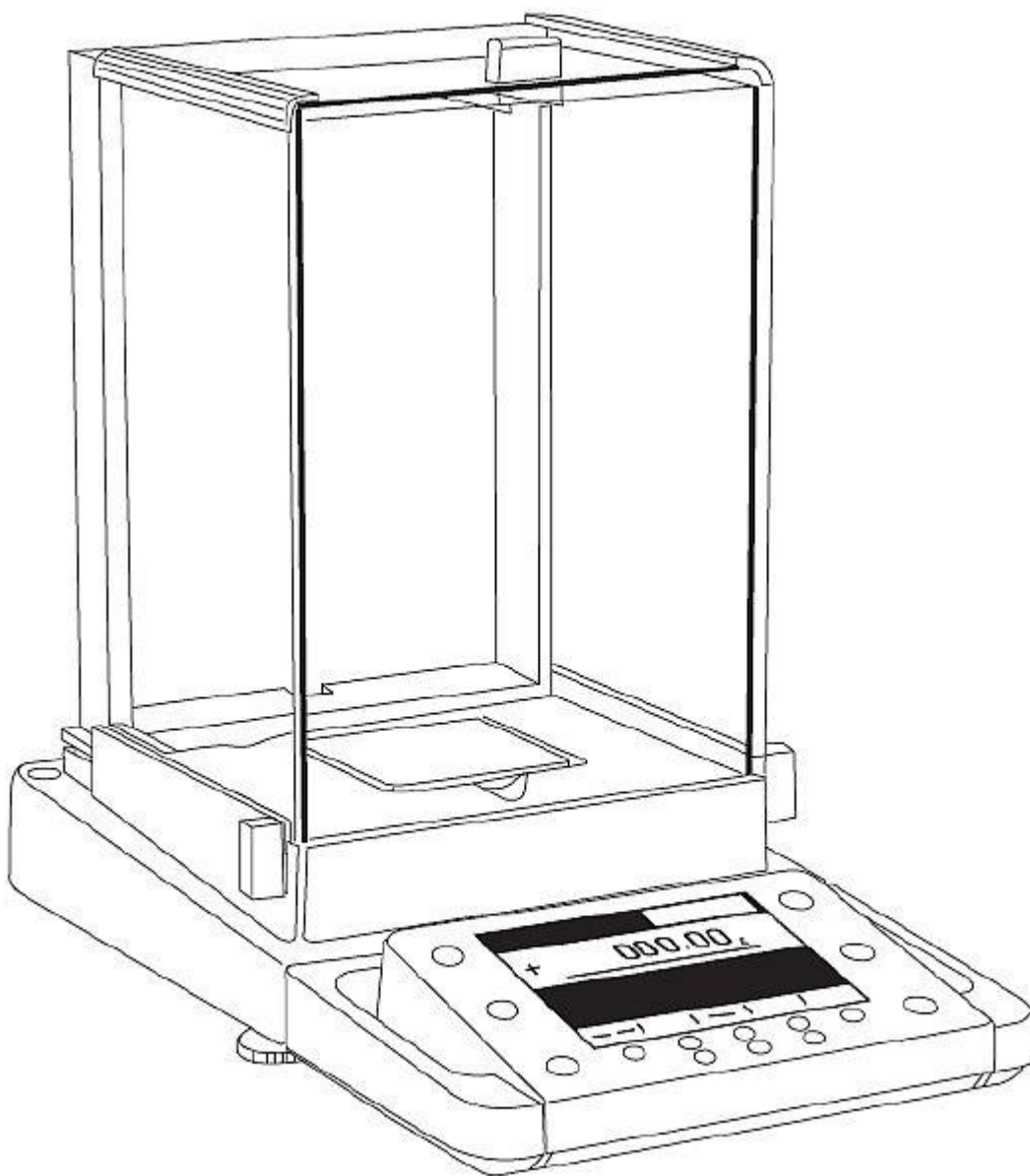


REQUERENTE:

SARTORIUS DO BRASIL LTDA.

PERSPECTIVA DOS MODELOS MSA14202S-XCE-YY e
MSA14202P-XCE-YY.

ANEXO: 17



DESENHO ANEXO À PORTARIA INMETRO/DIMEL Nº 0159, DE 09 DE MAIO DE 2011.

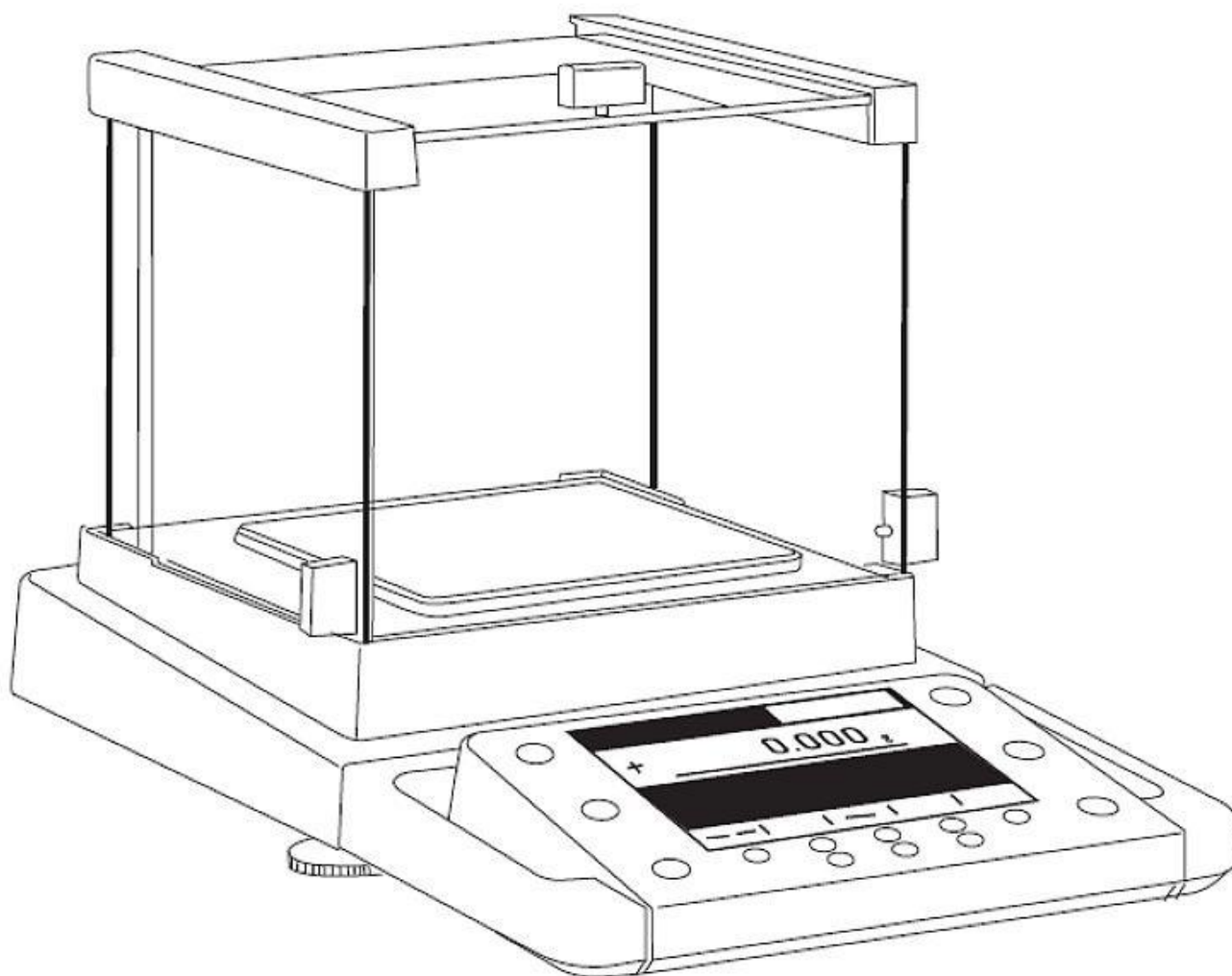


REQUERENTE:

SARTORIUS DO BRASIL LTDA.

PERSPECTIVA DOS MODELOS MSU524S-XCE-YY e
MSU524P-XCE-YY.

ANEXO: 18



DESENHO ANEXO À PORTARIA INMETRO/DIMEL Nº 0159, DE 09 DE MAIO DE 2011.

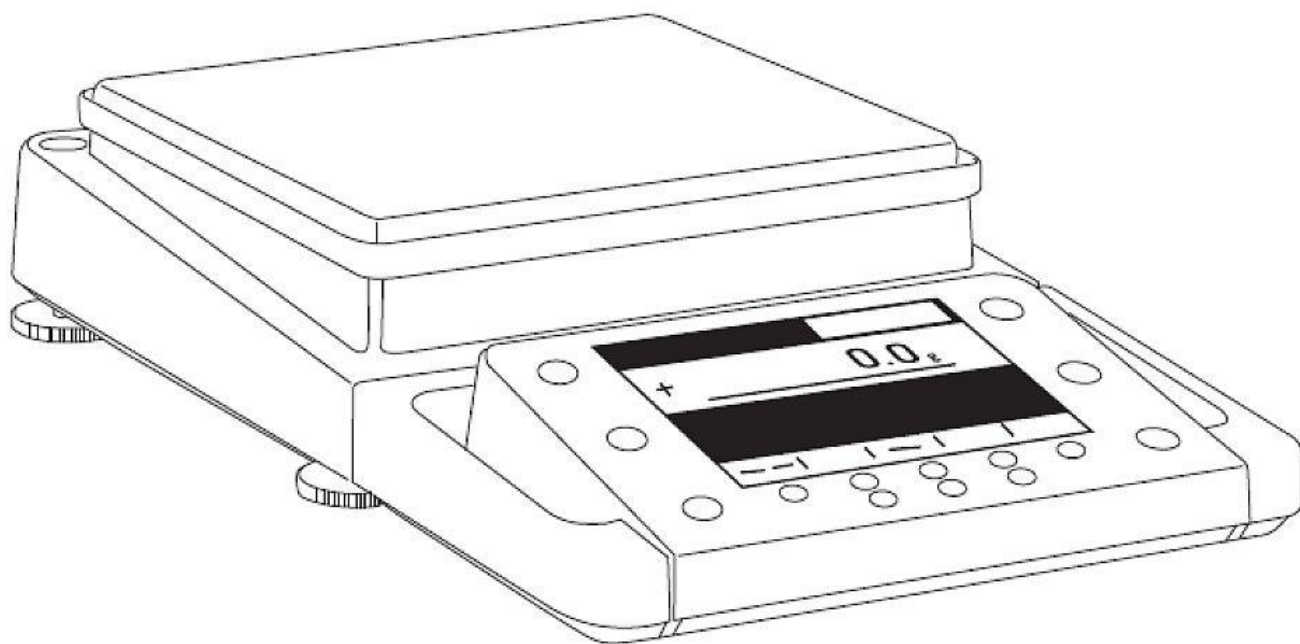


REQUERENTE:

SARTORIUS DO BRASIL LTDA.

PERSPECTIVA DOS MODELOS MSU3203S-XCE-YY,
MSU5203S-XCE-YY e MSU5203P-XCE-YY.

ANEXO: 19



DESENHO ANEXO À PORTARIA INMETRO/DIMEL Nº 0159, DE 09 DE MAIO DE 2011.



REQUERENTE:


SARTORIUS DO BRASIL LTDA.

PERSPECTIVA DOS MODELOS MSU14202S-XCE-YY e
MSU14202P-XCE-YY.

ANEXO: 20

		FABRICANTE: Sartorius Lab Instruments GmbH & Co.KG REPRESENTANTE: SATORIUS DO BRASIL Ltda. Av. Senador Vergueiro, 2962 - Bairro Anchieta - São Bernardo do Campo - SP							
MODELO	Nº SÉRIE	PORTARIA INMETRO DIMEL	Max	Min	Limite de Temperatura	AJO FRAB	CLASSE	d-	e-
							I		
Tempo mínimo de aquecimento:									

DESENHO ANEXO À PORTARIA INMETRO/DIMEL Nº 0159, DE 09 DE MAIO DE 2011.

	REQUERENTE: SARTORIUS DO BRASIL LTDA.	
	VISTA DA PLACA DE IDENTIFICAÇÃO DOS MODELOS MSU524S-XCE-YY, MSU524P-XCE-YY, MSU3203S-XCE-YY, MSU5203S-XCE-YY, MSU5203P-XCE-YY, MSU14202S-XCE- YY, MSU14202P-XCE-YY, MSA524S-XCE-YY, MSA524P-XCE- YY, MSA3203S-XCE-YY, MSA5203S-XCE-YY, MSA5203P- XCE-YY, MSA14202S-XCE-YY e MSA14202P-XCE-YY.	ANEXO: 21