



Portaria Inmetro /Dimel n.º 072, de 29 de março de 2016.
(6º Aditivo à Portaria Inmetro/Dimel n.º 196/2006)
(4º Aditivo à Portaria Inmetro/Dimel n.º 197/2006)
(3º Aditivo à Portaria Inmetro/Dimel n.º 120/2007)

O Diretor de Metrologia Legal do Instituto Nacional de Metrologia, Qualidade e Tecnologia - Inmetro, no exercício da delegação de competência outorgada pelo Senhor Presidente do Inmetro, através da Portaria Inmetro n.º 257, de 12 de novembro de 1991, conferindo-lhe as atribuições dispostas no subitem 4.1, alínea "g", da regulamentação metrológica aprovada pela Resolução n.º 11, de 12 de outubro de 1988, do Conmetro,

De acordo com o Regulamento Técnico Metrológico para instrumentos de pesagem não automáticos, aprovado pela Portaria Inmetro n.º 236/1994; e,

Considerando o constante do Processo Inmetro n.º 52600.00002014/2016 e do sistema Orquestra n.º 587089, resolve:

Art. 1º - Incluir novo gabinete opcional dos modelos ELC-10, ELC-15, ELC-25, ELC-6/15/30, ELP-10, ELP-25, ELP-6/15/30 e ELP-25BB.

Art. 2º - Dar nova redação ao item 6 DESENHOS ANEXOS À PRESENTE PORTARIA, da Portaria Inmetro/Dimel n.º 196 de 19 de setembro de 2006, com a inclusão dos seguintes desenhos:

Anexo 22 - Perspectiva, vista lateral e plano de selagem do gabinete opcional dos modelos ELC-10, ELC-15, ELC-25 e ELC-6/15/30.

Anexo 23 - Vista frontal do indicador do gabinete opcional dos modelos ELC-10, ELC-15, ELC-25 e ELC-6/15/30.

(NR)

Art. 3º - Dar nova redação ao item 6 DESENHOS ANEXOS À PRESENTE PORTARIA, da Portaria Inmetro/Dimel n.º 197 de 19 de setembro de 2006, com a inclusão dos seguintes desenhos:

Anexo 16 – Perspectiva, vista lateral e plano de selagem do gabinete opcional dos modelos ELP-10, ELP-25 e ELP-6/15/30

Anexo 17 - Vista frontal do indicador do gabinete opcional dos modelos ELP-25 e ELP-6/15/30.

(NR)

Art. 4º - Dar nova redação ao item 6 DESENHOS ANEXOS A PRESENTE PORTARIA, da Portaria Inmetro/Dimel n.º 120 de 11 de maio de 2007, com a inclusão dos seguintes desenhos:



Anexo 10 – Perspectiva e plano de selagem do gabinete opcional do modelo ELP-25BB.

Anexo 11 - Vista frontal do indicador do gabinete opcional do modelo ELP-25BB.

(NR)

Art. 5° - Ficam convalidados os atos e disposições anteriores à publicação da presente Portaria praticados com base nas portarias:

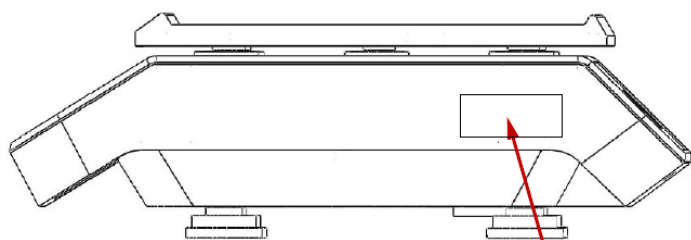
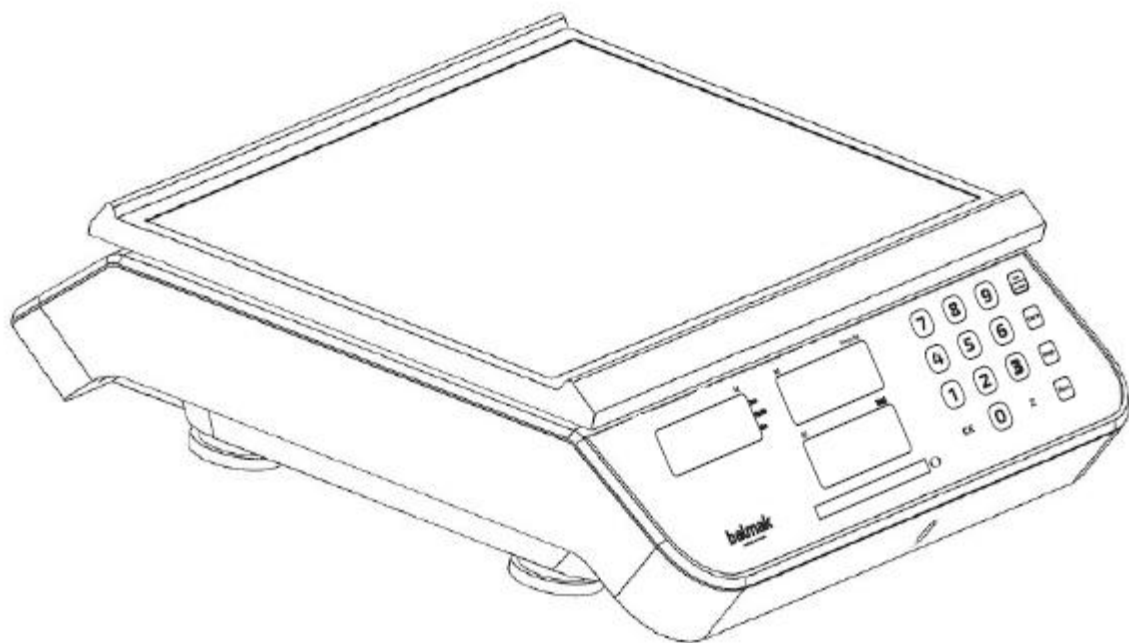
- Portaria Inmetro/Dimel n.º 196/2006 e, respectivos aditivos, Portarias Inmetro/Dimel n.º 148/2007, n.º 301/2008, n.º 393/2009, n.º 169/2012 e n.º 215/2015;

- Portaria Inmetro/Dimel n.º 197/2006 e, respectivos aditivos, Portarias Inmetro/Dimel n.º 393/2009, n.º 169/2012 e n.º 215/2015; e,

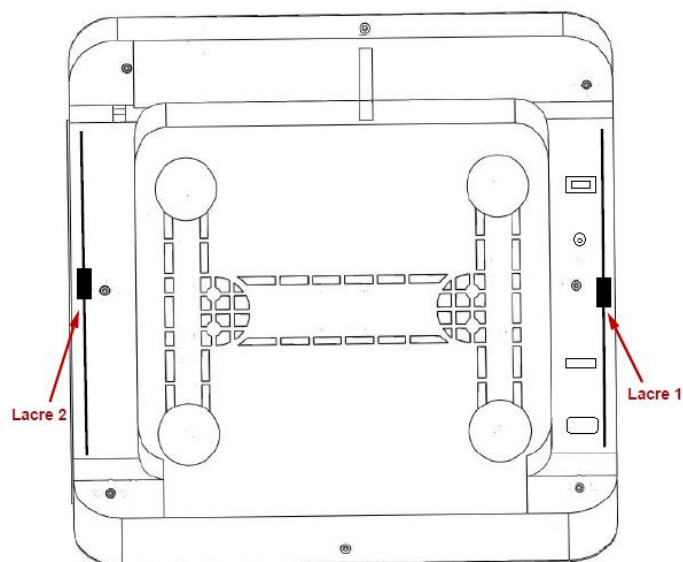
- Portaria Inmetro/Dimel n.º 120/2007 e, respectivos aditivos, Portarias Inmetro/Dimel n.º 169/2012 e n.º 215/2015.

Art. 6° - Esta portaria entra em vigor na data de sua publicação no Diário Oficial da União.

LUIZ CARLOS GOMES DOS SANTOS
Diretor de Metrologia Legal do Inmetro



ETIQUETA DE IDENTIFICAÇÃO



DESENHO ANEXO À PORTARIA INMETRO/DIMEL N.º 196, DE 19 DE SETEMBRO DE 2006

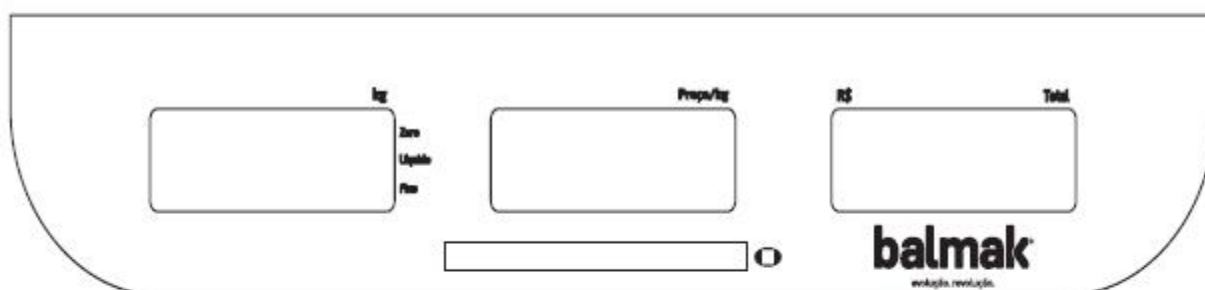
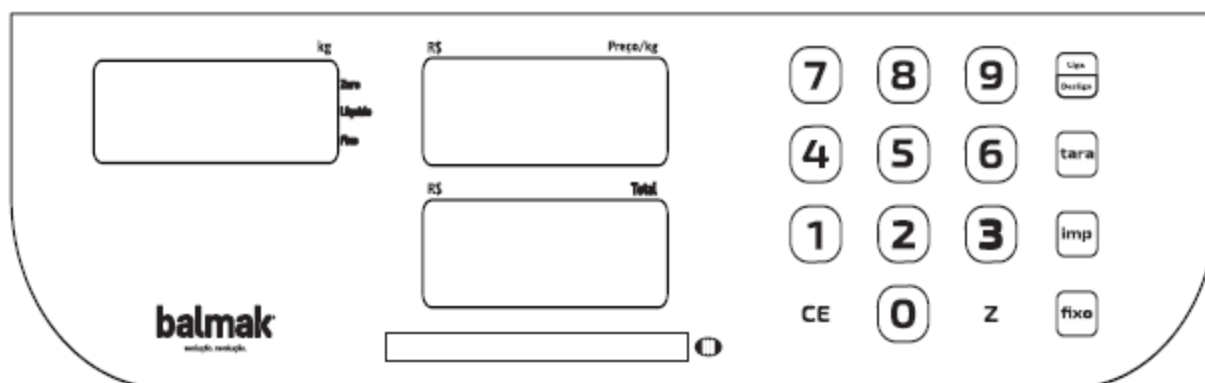


REQUERENTE:

BALMAK INDÚSTRIA E COMÉRCIO LTDA.

PERSPECTIVA, VISTA LATERAL E PLANO DE SELAGEM DO GABINETE OPCIONAL DOS MODELOS ELC-10, ELC-15, ELC-25 E ELC-6/15/30.

ANEXO 22



ELC-10	Max 5kg/10kg	Min 20g	e=1g/5g
ELC-15	Max 15kg	Min 100g	e=5g
ELC-25	Max 10kg/25kg	Min 40g	e=2g/5g
ELC-6/15/30	Max 6kg/15kg/30kg	Min 40g	e=2g/5g/10g

DESENHO ANEXO À PORTARIA INMETRO/DIMEL N.º 196, DE 19 DE SETEMBRO DE 2006.

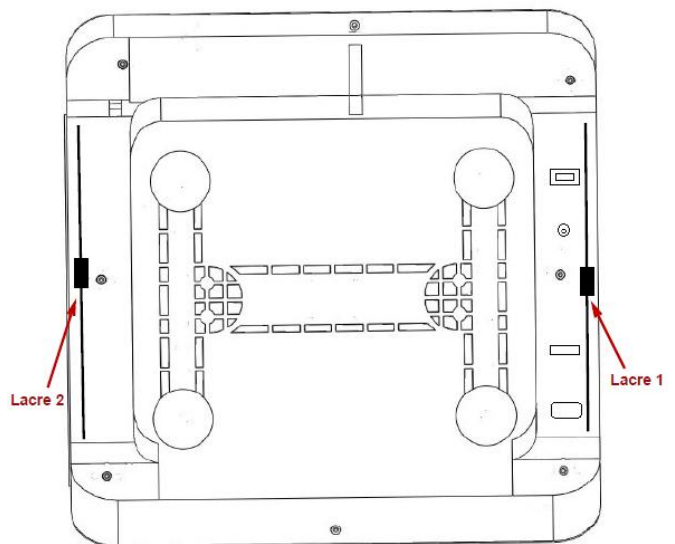
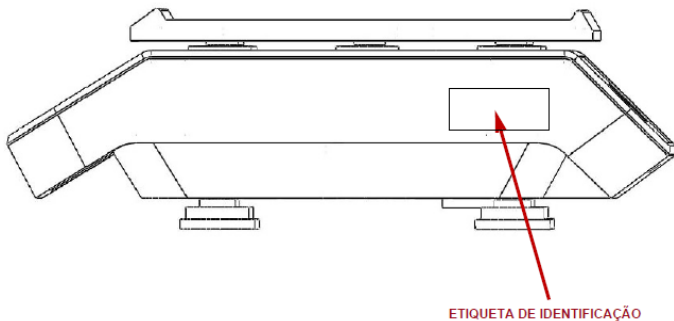
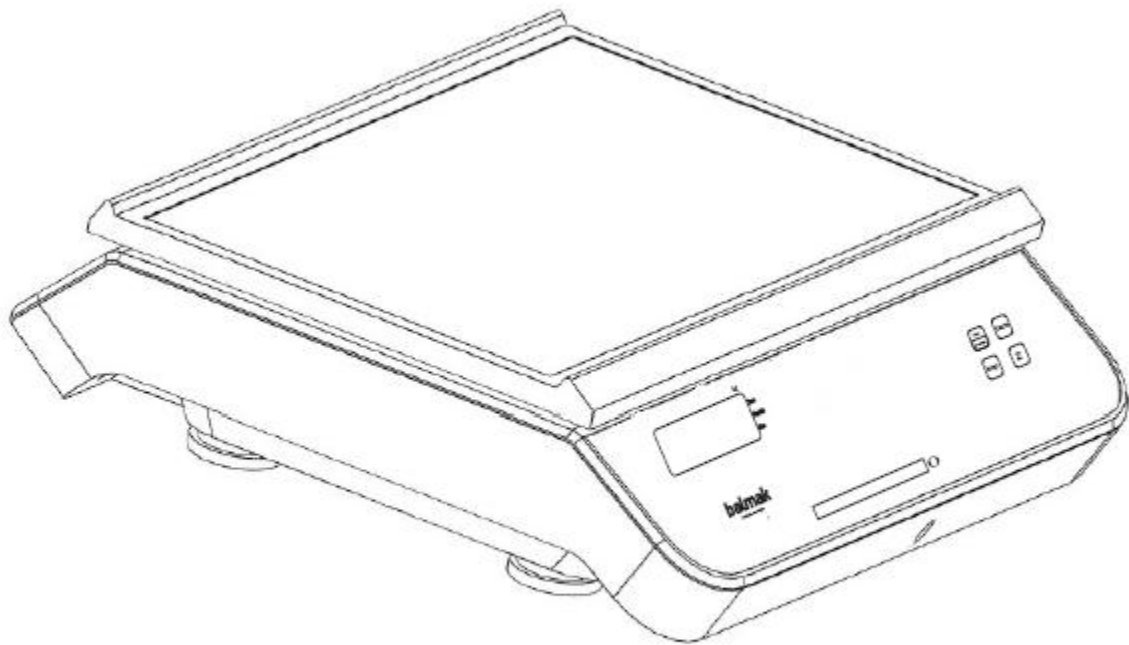


REQUERENTE:

BALMAK INDÚSTRIA E COMÉRCIO LTDA.

VISTA FRONTAL DO INDICADOR DO GABINETE OPCIONAL
DOS MODELOS ELC-10, ELC-15, ELC-25 E ELC-6/15/30

ANEXO 23



DESENHO ANEXO À PORTARIA INMETRO/DIMEL N.º 197 DE 19 DE SETEMBRO DE 2006.

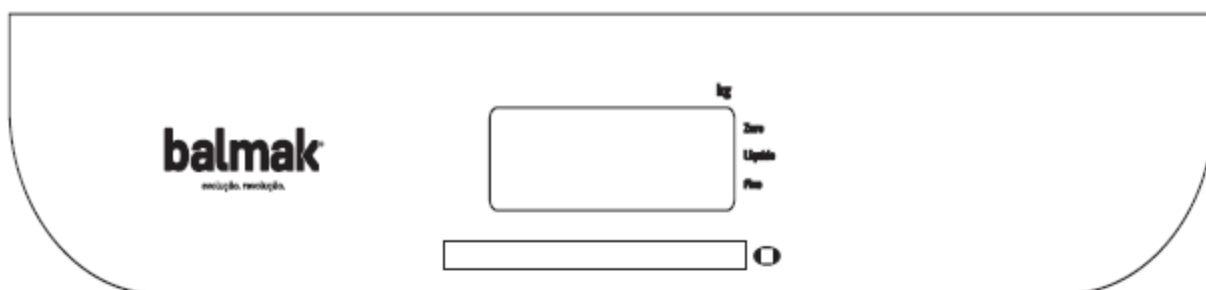
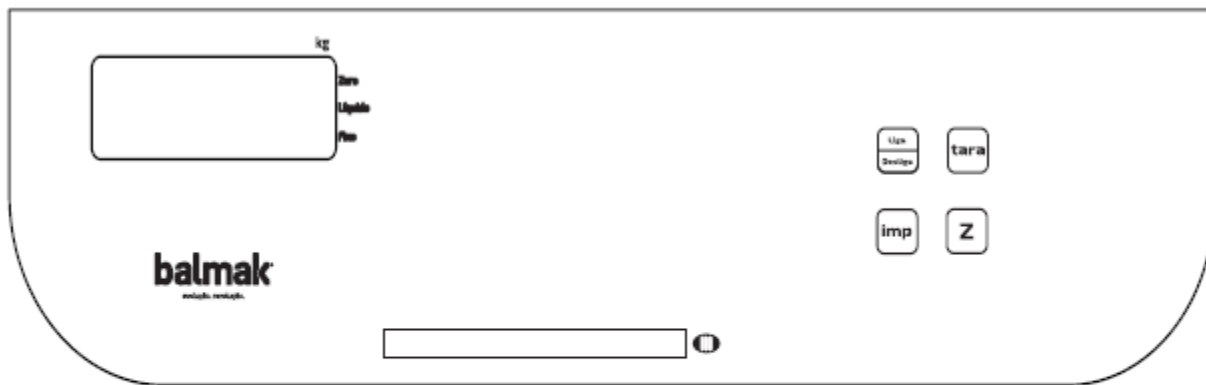


REQUERENTE:

BALMAK INDÚSTRIA E COMÉRCIO LTDA.

PERSPECTIVA, VISTA LATERAL E PLANO DE SELAGEM DO GABINETE OPCIONAL DOS MODELOS ELP-10, ELP-25 E ELP-6/15/30

ANEXO 16



ELP-10 Max 5kg/10kg Min 20g e=1g/5g

ELP-6/15/30 Max 6kg/15kg/30kg Min 40g e=2g/5g/10g

ELP-25 Max 10kg/25kg Min 40g e=2g/5g

DESENHO ANEXO À PORTARIA INMETRO/DIMEL N.º 197 DE 19 DE SETEMBRO DE 2006.

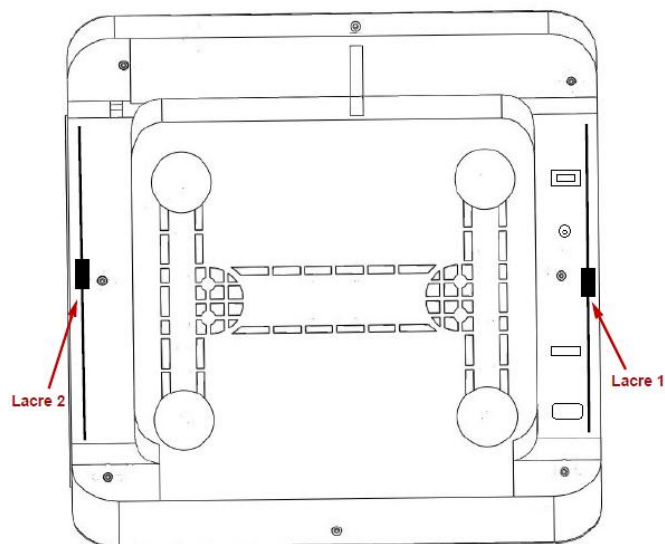
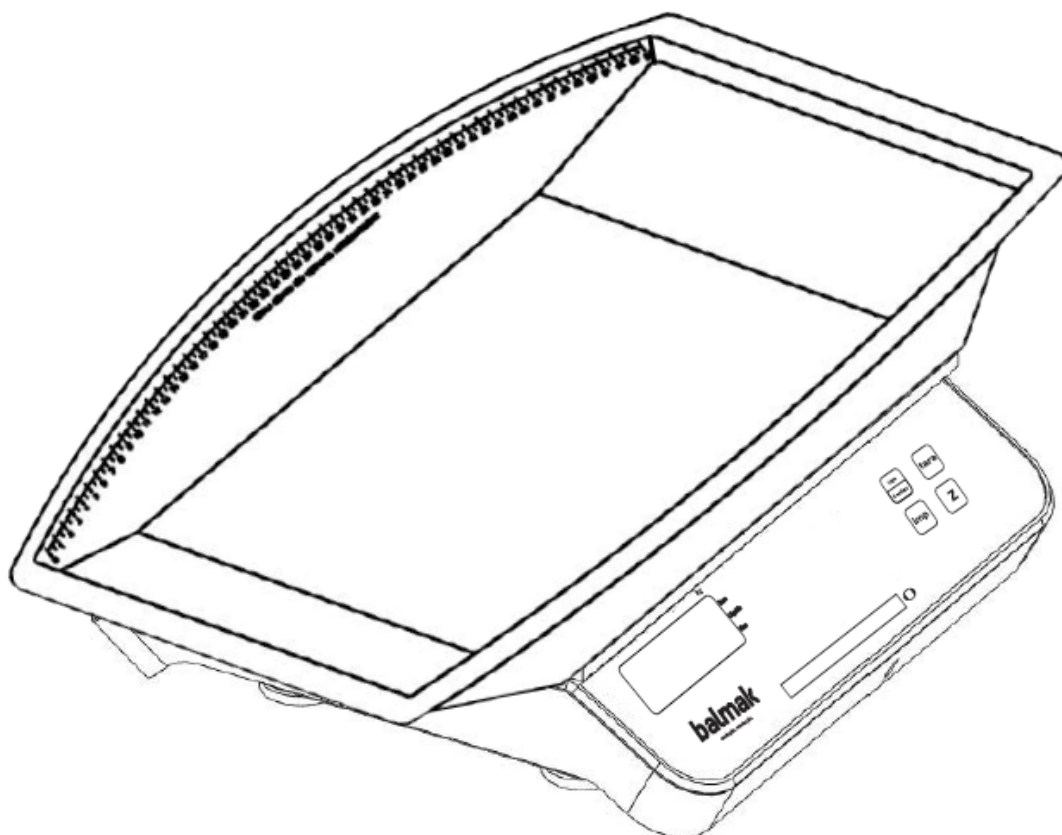


REQUERENTE:

BALMAK INDÚSTRIA E COMÉRCIO LTDA.

VISTA FRONTAL DO INDICADOR DO GABINETE OPCIONAL
DOS MODELOS ELP-25 E ELP-6/15/30.

ANEXO 17



DESENHO ANEXO À PORTARIA INMETRO/DIMEL N.º 120, DE 11 DE MAIO DE 2007.

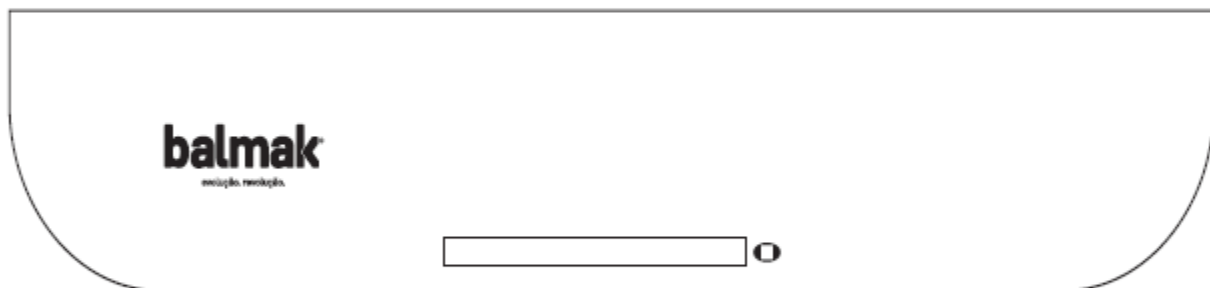
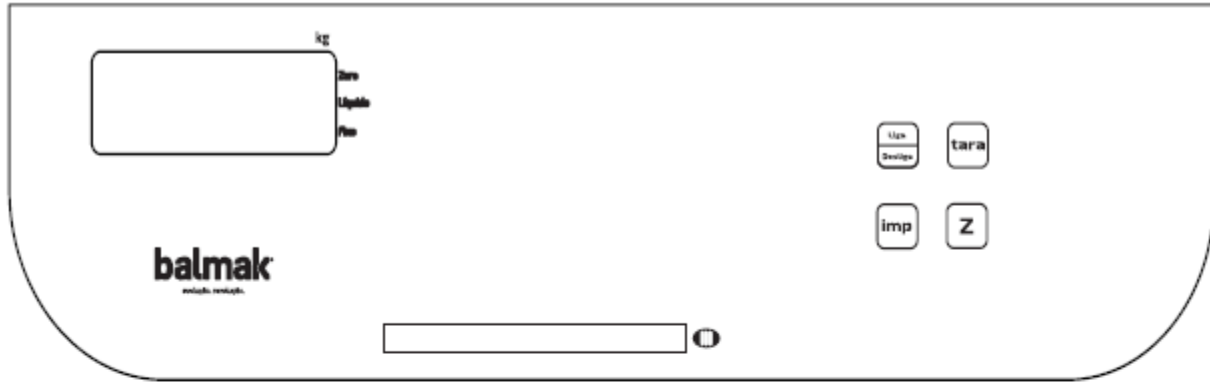


REQUERENTE:

BALMAK INDÚSTRIA E COMÉRCIO LTDA.

PERSPECTIVA E PLANO DE SELAGEM DO GABINETE
OPCIONAL DO MODELO ELP-25BB

ANEXO 10



ELP-25 BB Max 10kg/25kg Min 40g e=2g/5g

DESENHO ANEXO À PORTARIA INMETRO/DIMEL Nº 120, DE 11 DE MAIO DE 2007.



REQUERENTE:

BALMAK INDÚSTRIA E COMÉRCIO LTDA.

VISTA FRONTAL DO INDICADOR DO GABINETE OPCIONAL
DO MODELO ELP-25BB

ANEXO 11