



Portaria Inmetro/Dimel n.º 069, de 18 de março de 2016.
(1º Aditivo à Portaria Inmetro/Dimel n.º 254/2012)

O Diretor de Metrologia Legal do Instituto Nacional de Metrologia, Qualidade e Tecnologia – Inmetro, no exercício da delegação de competência outorgada pelo Senhor Presidente do Inmetro, através da Portaria Inmetro n.º 257, de 12 de novembro de 1991, conferindo-lhe as atribuições dispostas no item 4.1, alínea “g”, da regulamentação metrológica aprovada pela Resolução n.º 11, de 12 de outubro de 1988, do Conmetro,

De acordo com o Regulamento Técnico Metrológico para esfigmomanômetros eletrônicos digitais de medição não-invasiva, aprovado pela Portaria Inmetro n.º 096/2008; e,

Considerando constante do Processo Inmetro n.º 52600.041054/2015 e do Sistema Orquestra n.º 535924, resolve:

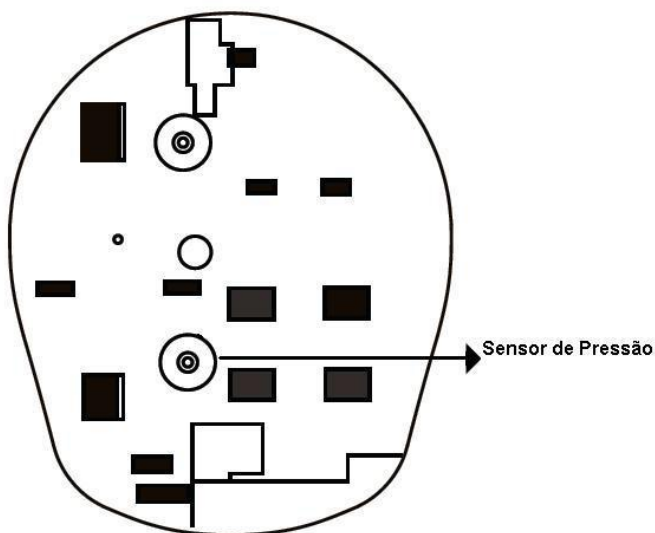
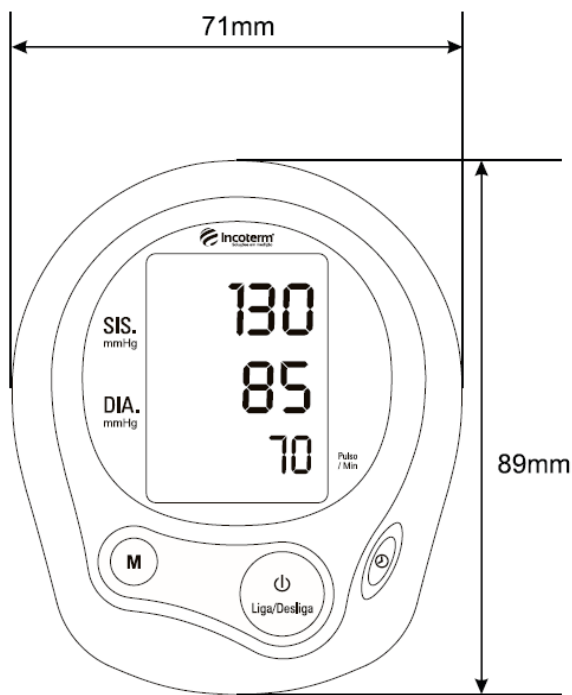
Art. 1º - Autorizar as modificações na placa eletrônica e braçadeira e a retirada dos sinais sonoros emitidos ao término da medição, no modelo MP100 de esfigmomanômetro eletrônico digital, aprovado pela Portaria Inmetro/Dimel n.º 254 de 26 de dezembro de 2012.

Art. 2º - Substituir os desenhos do manômetro (Anexo I) e braçadeira (Anexo II) da Portaria Inmetro/Dimel n.º 254/2012 pelos desenhos do manômetro e braçadeira anexos à presente Portaria.

Art. 3º - Ficam convalidados os atos praticados e as demais disposições com base na Portaria Inmetro/Dimel n.º 254 de 26 de dezembro de 2012 e respectivos aditivos, anteriores à publicação da presente Portaria.

Art. 4º - Esta Portaria entra em vigor na data de sua publicação no Diário Oficial da União.

LUIZ CARLOS GOMES DOS SANTOS
Diretor de Metrologia Legal do Inmetro



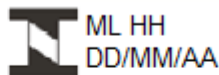
Medidor de Pressão Arterial e Pulsação (Punho) / MP100

Esfigmomanômetro Eletrônico Digital

Intervalo de medição: 30 a 280mmHg - Fabricado por: Avita / China

Lote: XXX/YY - Declarado Isento de Reg. Anvisa/MS - Nº Cadastro da Anvisa- xxxxxx

Nº de série: XXXX/YY - VALIDADE INDETERMINADA - VER INSTRUÇÕES DE USO



Importado por:
Incoterm

(51) 3245.7141
3245.7106
C-A-C

DESENHO ANEXO À PORTARIA INMETRO/DIMEL Nº 069, DE 18 DE MARÇO DE 2016

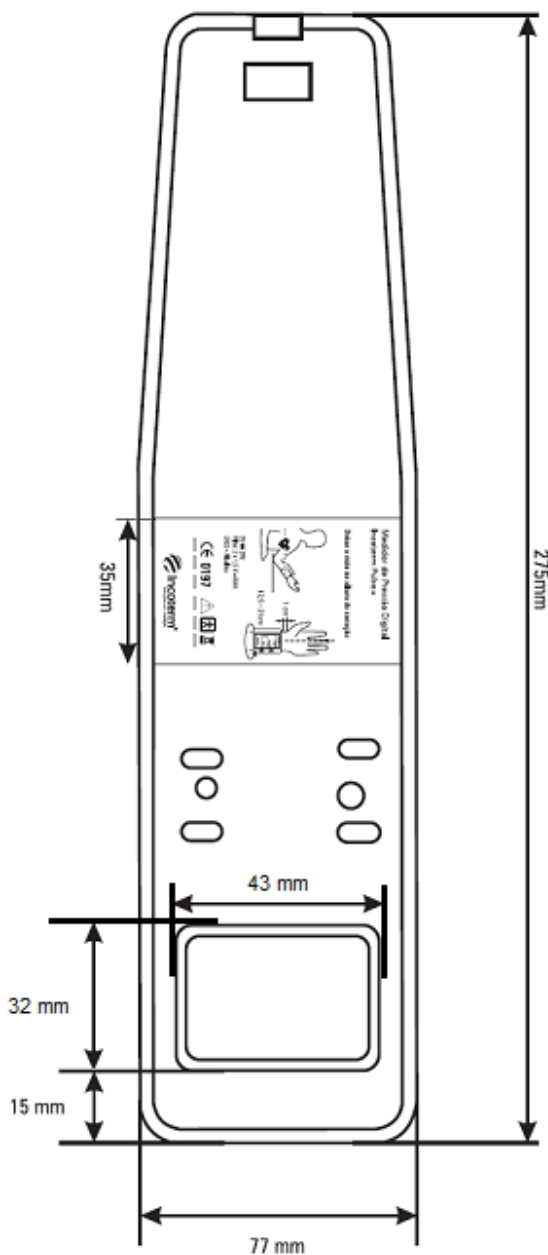
REQUERENTE:

INCOTERM INDÚSTRIA DE TERMÔMETROS LTDA.



VISTAS DO MANÔMETRO ELETRÔNICO DIGITAL
MODELO MP100

ANEXO 01



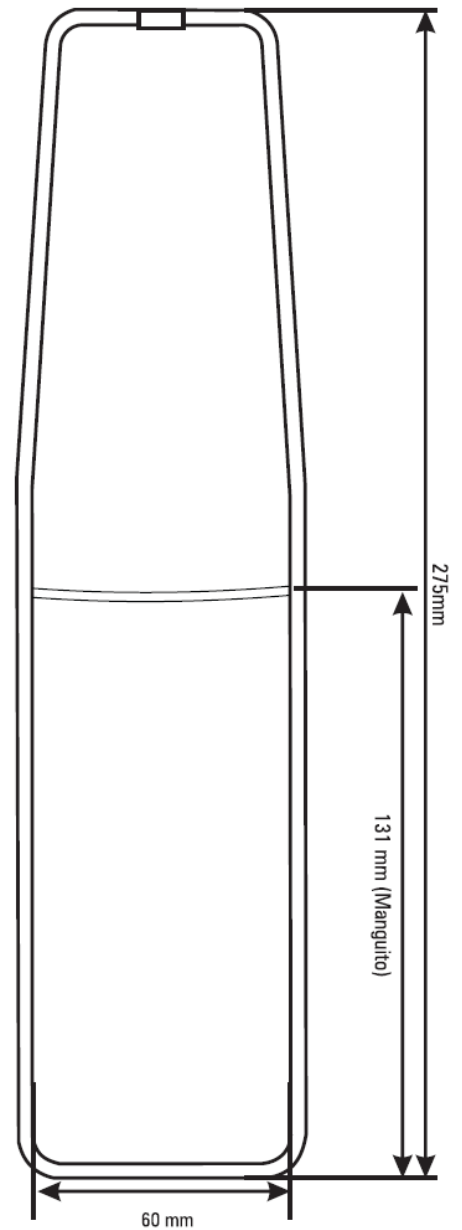
Esfigmomanômetro Eletrônico Digital
Medidor de Pressão Arterial e
Pulsação (Punho) - MP100

Deixe a mão na altura do coração

3V = 2W
Pilha: 2 x 1,5 V - AAA
LR03 - Alcalina

CE 0123

Incoterm®
Soluções em medição



DESENHO ANEXO À PORTARIA INMETRO/DIMEL N° 069, DE 18 DE MARÇO DE 2016



REQUERENTE:
INCOTERM INDÚSTRIA DE TERMÔMETROS LTDA.

VISTAS DA BRAÇADEIRA TAMANHO MÉDIA

ANEXO 02