



Portaria Inmetro/Dimel n.º 068, de 18 de março de 2016.

O Diretor de Metrologia Legal do Instituto Nacional de Metrologia, Qualidade e Tecnologia - Inmetro, no exercício da delegação de competência outorgada pelo Senhor Presidente do Inmetro, através da Portaria Inmetro n.º 257, de 12 de novembro de 1991, conferindo-lhe as atribuições dispostas no subitem 4.1, alínea "g", da regulamentação metrológica aprovada pela Resolução n.º 11, de 12 de outubro de 1988, do Conmetro,

De acordo com o Regulamento Técnico Metrológico para instrumentos de pesagem não automáticos, aprovado pela Portaria Inmetro n.º 236/1994; e,

Considerando o constante do Processo Inmetro n.º 52600.040027/2015 e do sistema Orquestra n.º 533149, resolve:

Art. 1º - Aprovar a família de modelos UA, de instrumento de pesagem não automático, de equilíbrio automático, eletrônico, digital, e condições de aprovação a seguir especificadas:

#### 1 REQUERENTE

Nome: Urano Indústria de Balanças e Equipamentos Eletrônicos Ltda.

Endereço: Rua Irmão Pedro, n.º 709 - Vila Rosa.

92020-550 – Canoas, RS

#### 2 IDENTIFICAÇÃO DO MODELO

Instrumento de medição: instrumento de pesagem não automático

Marca: URANO

Família de Modelos UA

Classe de Exatidão: **II**

#### 3 CARACTERÍSTICAS METROLÓGICAS

A família de modelos a que se refere a presente Portaria possui características metrológicas conforme tabela abaixo:

Tabela 1 – Características Metrológicas

Modelo	Classe de Exatidão	Carga Máxima (Max) (g)	Valor de Divisão de Verificação (e) (g)	Valor de Divisão Real (d) (g)	Carga Mínima (Min) (g)	Dimensões do Dispositivo Receptor de Carga (mm)
UA420	<b>II</b>	420	0,01	0,001	0,02	Ø 110
UA5200		5200	0,1	0,01	0,5	180 x 180





#### 4 DESCRIÇÃO FUNCIONAL

Instrumento de pesagem de funcionamento não automático, de equilíbrio automático, eletrônico, digital, constituído basicamente por dispositivo receptor de carga em aço inoxidável, dispositivo de equilíbrio de carga (sensor de compensação eletromagnética) e dispositivo indicador, em aço inoxidável e plástico, contendo um mostrador em LCD que fornece as seguintes indicações principais:

##### 4.1 Dispositivo indicador:

4.1.1 Teste de inicialização: todos os dígitos e segmentos são ativados.

4.1.2 Massa medida: indicada por meio de até 07 (sete) dígitos com 07 (sete) segmentos.

##### 4.2 Legendas:

4.2.1 Sobrecarga: indicada através da visualização da letra 'H'.

4.2.2 Subcarga: indicada através da visualização da letra 'L'.

4.2.3 Líquido: indica o valor líquido da pesagem juntamente com o sinal “~”

4.2.4 Zero: indica que o instrumento encontra-se no zero juntamente com o símbolo ~0~;

##### 4.3 Dispositivos complementares

###### 4.3.1 Teclas:

0/T - Para acionar o dispositivo de zero e tara combinados;

F2 - Para navegar no menu de configurações;

L/F – Utilizada para sair/cancelar funções auxiliares;

Menu – Acessa primeiro nível do menu;

F – Acessa segundo nível do menu.

###### 4.3.2 Outros dispositivos

4.3.2.1 Dispositivo de retorno à zero;

4.3.2.2 Dispositivo de manutenção de zero;

4.3.2.3 Interface de comunicação RS232 e USB;

4.3.2.4 Dispositivo de tara semiautomático do tipo subtrativo;

4.3.2.5 Dispositivo de nivelamento com pés reguláveis;

4.3.2.6 Dispositivo contador de peças.

#### 5 CONDIÇÕES PARTICULARES DE CONSTRUÇÃO, INSTALAÇÃO, E RESTRIÇÕES

5.1. Limites particulares de temperatura: 15 °C / 30 °C.

#### 6 ANEXOS

Anexo 1 – Perspectivas da família de modelos UA;

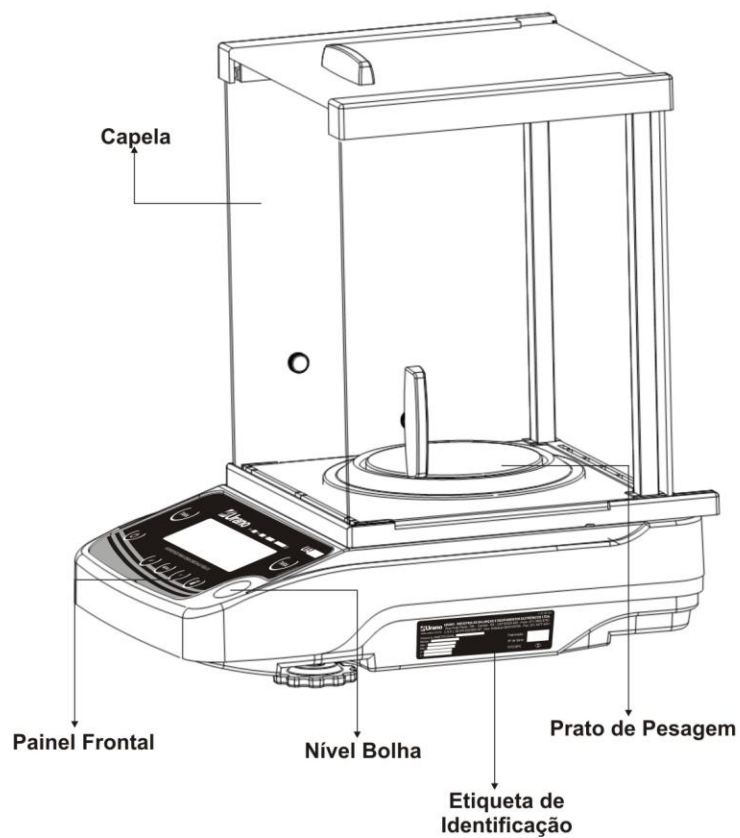
Anexo 2 – Plano de selagem da família de modelos UA;

Anexo 3 – Vista frontal do dispositivo indicador da família de modelos UA;

Anexo 4 – Placa de identificação da família de modelos UA.

Art. 2º - Esta portaria entra em vigor na data de sua publicação no Diário Oficial da União.

LUIZ CARLOS GOMES DOS SANTOS  
Diretor de Metrologia Legal do Inmetro



DESENHO ANEXO À PORTARIA INMETRO/DIMEL N° 068, DE 18 DE MARÇO DE 2016.

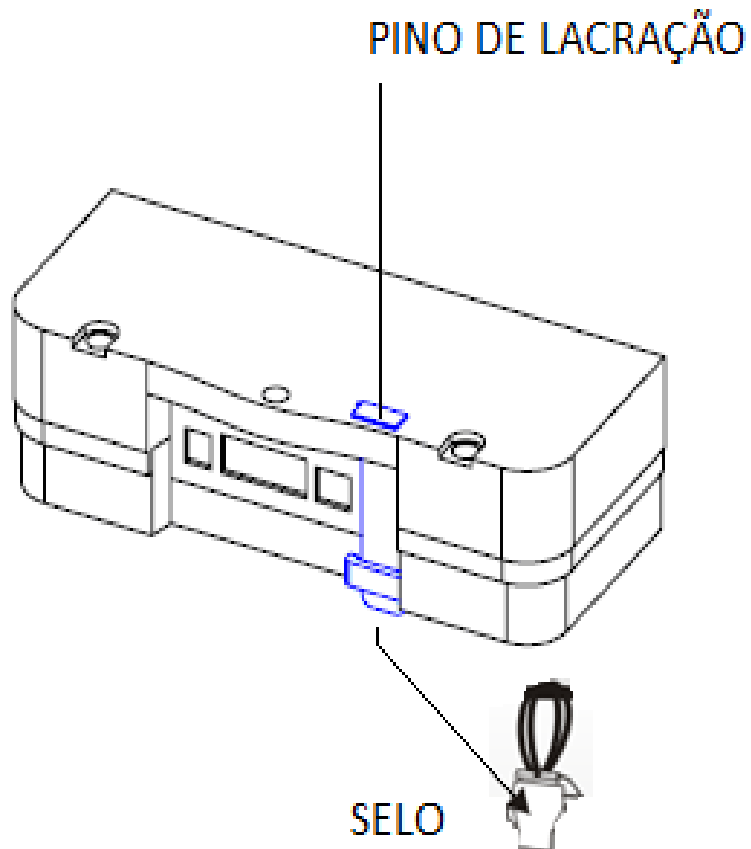
REQUERENTE:

URANO INDÚSTRIA DE BALANÇAS E EQUIPAMENTOS ELETRÔNICOS LTDA



PERSPECTIVAS DA FAMÍLIA DE MODELOS UA

ANEXO: 01



DESENHO ANEXO À PORTARIA INMETRO/DIMEL Nº 068, DE 18 DE MARÇO DE 2016.



REQUERENTE:

URANO INDÚSTRIA DE BALANÇAS E EQUIPAMENTOS ELETRÔNICOS LTDA

PLANO DE SELAGEM DA FAMÍLIA DE MODELOS UA

ANEXO: 02



DESENHO ANEXO À PORTARIA INMETRO/DIMEL Nº 068, DE 18 DE MARÇO DE 2016.



REQUERENTE:

URANO INDÚSTRIA DE BALANÇAS E EQUIPAMENTOS ELETRÔNICOS LTDA

VISTA FRONTAL DO DISPOSITIVO INDICADOR DA FAMÍLIA  
DE MODELOS UA

ANEXO: 03



INTERDITADO PARA VENDA DIRETA AO PÚBLICO  
**URANO - INDÚSTRIA DE BALANÇAS E EQUIPAMENTOS ELETRÔNICOS LTDA.**

Rua Irmão Pedro, 709 - Canoas - RS - CEP 92020-550 - Fone: (51) 3462.8700  
www.urano.com.br C.N.P.J. 88.979.042/0001-67 - Insc. Estadual 024/0104765 - Fax: (51) 3477.4441

Portaria do INMETRO/DIMEL: xxx/xx de xx/xx/xxxx

Modelo UA420

Max 420g

Min 0,02g

d=0,001g

e=0,01g

Fabricação:

Nº de Série:

15°C/30°C



11.50.300.0727



INTERDITADO PARA VENDA DIRETA AO PÚBLICO  
**URANO - INDÚSTRIA DE BALANÇAS E EQUIPAMENTOS ELETRÔNICOS LTDA.**

Rua Irmão Pedro, 709 - Canoas - RS - CEP 92020-550 - Fone: (51) 3462.8700  
www.urano.com.br C.N.P.J. 88.979.042/0001-67 - Insc. Estadual 024/0104765 - Fax: (51) 3477.4441

Portaria do INMETRO/DIMEL: xxx/xx de xx/xx/xxxx

Modelo UA5200

Max 5200g

Min 0,5g

d=0,01g

e=0,1g

Fabricação:

Nº de Série:

15°C/30°C



11.50.300.0726

DESENHO ANEXO À PORTARIA INMETRO/DIMEL Nº 068, DE 18 DE MARÇO DE 2016.



REQUERENTE:

URANO INDÚSTRIA DE BALANÇAS E EQUIPAMENTOS ELETRÔNICOS LTDA

PLACA DE IDENTIFICAÇÃO DA FAMÍLIA DE MODELOS UA

ANEXO: 04