



Portaria Inmetro/Dimel n.º 066, de 18 de março de 2016.

O Diretor de Metrologia Legal do Instituto Nacional de Metrologia, Qualidade e Tecnologia - Inmetro, no exercício da delegação de competência outorgada pelo Senhor Presidente do Inmetro, através da Portaria Inmetro n.º 257, de 12 de novembro de 1991, conferindo-lhe as atribuições dispostas no subitem 4.1, alínea "g", da regulamentação metrológica aprovada pela Resolução n.º 11, de 12 de outubro de 1988, do Conmetro,

De acordo com o Regulamento Técnico Metrológico para esfigmomanômetros mecânicos, aprovado pela Portaria Inmetro n.º 153/2005; e,

Considerando o constante do Processo Inmetro n.º 52600.040917/2015 e do sistema Orquestra n.º 529635, resolve:

Art. 1º - Aprovar o modelo AN100 de esfigmomanômetro mecânico, marca Bioland, destinado à medição não invasiva da pressão arterial humana, e condições de aprovação a seguir especificadas:

1 REQUERENTE

Nome: Controller Comércio e Serviço Ltda.

Endereço: Av. das Universidades, 325, Pedra Branca, Palhoça/SC, CEP 88137-315.

2 IDENTIFICAÇÃO DO MODELO

Instrumento de medição: esfigmomanômetro mecânico do tipo aneróide.

Marca: Bioland.

Modelo: AN100.

País de origem: China.

3 CARACTERÍSTICAS METROLÓGICAS

O modelo a que se refere a presente Portaria possui as seguintes características:

3.1 Manômetro:

- Método de medição: manômetro aneróide dotado de sensor elástico de quatro diafragmas que se deforma em função da pressão que lhe é aplicada, transmitindo o respectivo movimento ao ponteiro indicador;
- Intervalo de medição: 0 mmHg a 300 mmHg;
- Marcação da escala: a cada 2 mmHg;

3.2 Braçadeira:

- Tamanhos: “Neonatal”, “Infantil”, “Adulto” e “Adulto obeso”.





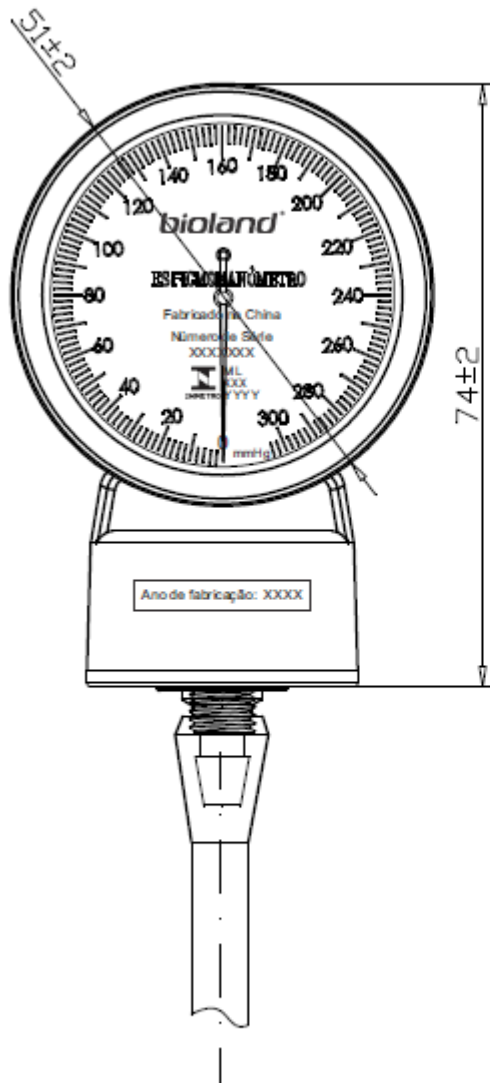
- b) Circunferência de braço: 13,5 cm a 19,5 cm (neonatal); 18,4 cm a 26,7 cm (infantil); 25,4 cm a 40,6 cm (adulto); 34,3 cm a 50,8 cm (adulto obeso).
- c) Forma de fechamento: velcro.
- d) Dimensões do manguito: 5,0 cm x 10,5 cm (neonatal); 8,0 cm x 17,0 cm (infantil); 11,0 cm x 21,5 cm (adulto); 13,5 cm x 30,0 cm (adulto obeso).

4 ANEXOS

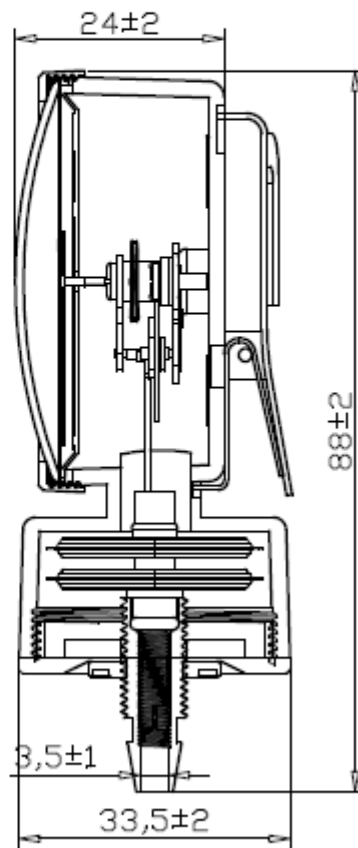
- Anexo 1 - Vistas frontal e lateral do manômetro modelo AN100.
- Anexo 2 - Vistas frente e verso da braçadeira tamanho Neonatal.
- Anexo 3 - Vistas frente e verso da braçadeira tamanho Infantil.
- Anexo 4 - Vistas frente e verso da braçadeira tamanho Adulto.
- Anexo 5 - Vistas frente e verso da braçadeira tamanho Adulto obeso.

Art. 2º - Esta portaria entra em vigor na data de sua publicação no Diário Oficial da União.

LUIZ CARLOS GOMES DOS SANTOS
Diretor de Metrologia Legal do Inmetro



VISTA FRONTAL



VISTA LATERAL

• Cotas em mm

DESENHO ANEXO À PORTARIA INMETRO/DIMEL Nº 066, DE 18 DE MARÇO DE 2016.

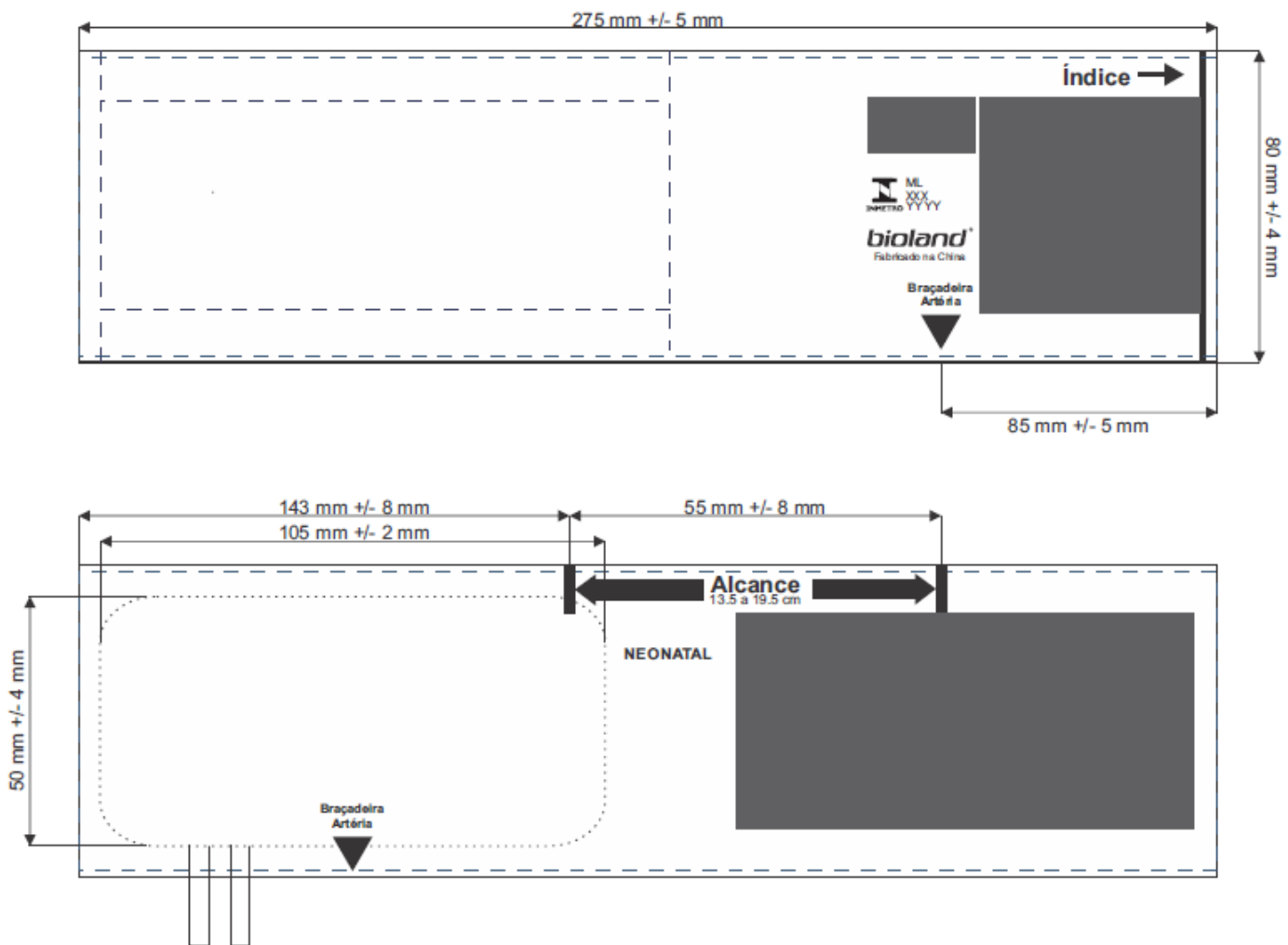
REQUERENTE:

CONTROLLER COMÉRCIO E SERVIÇO LTDA.



VISTAS FRONTAL E LATERAL DO MANÔMETRO
MODELO AN100

ANEXO 01



- Cotas em mm

DESENHO ANEXO À PORTARIA INMETRO/DIMEL Nº 066, DE 18 DE MARÇO DE 2016.

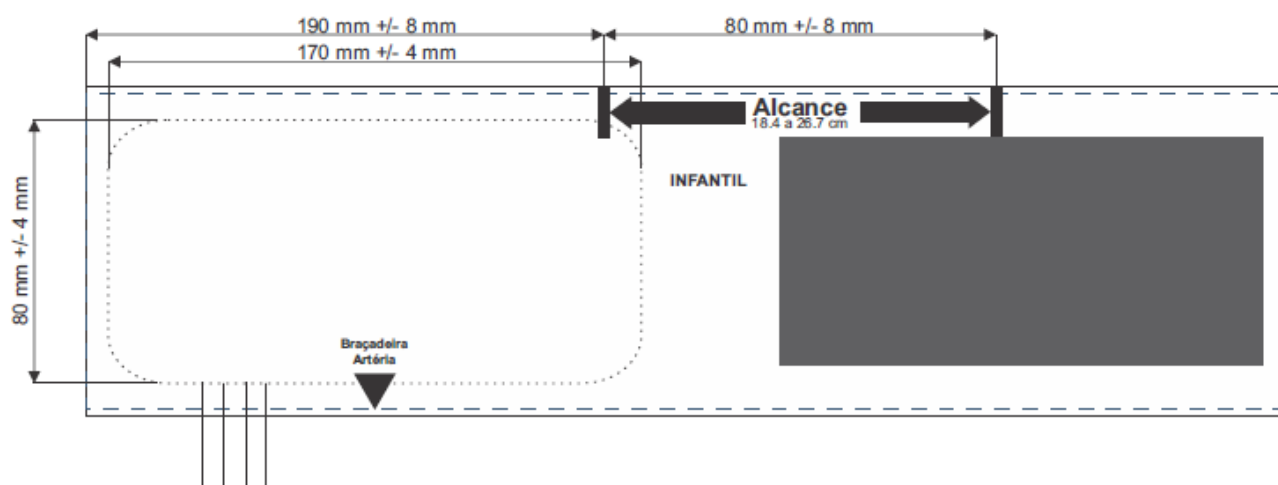
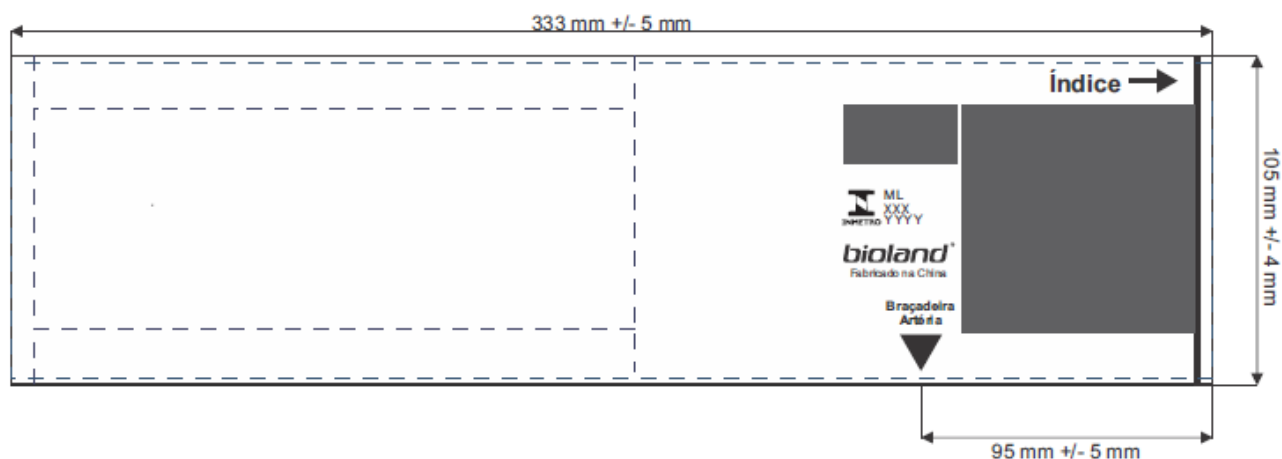


REQUERENTE:

CONTROLLER COMÉRCIO E SERVIÇO LTDA.

VISTAS FRENTE E VERSO DA BRAÇADEIRA TAMANHO NEONATAL

ANEXO 02



- Cotas em mm

DESENHO ANEXO À PORTARIA INMETRO/DIMEL Nº 066, DE 18 DE MARÇO DE 2016.

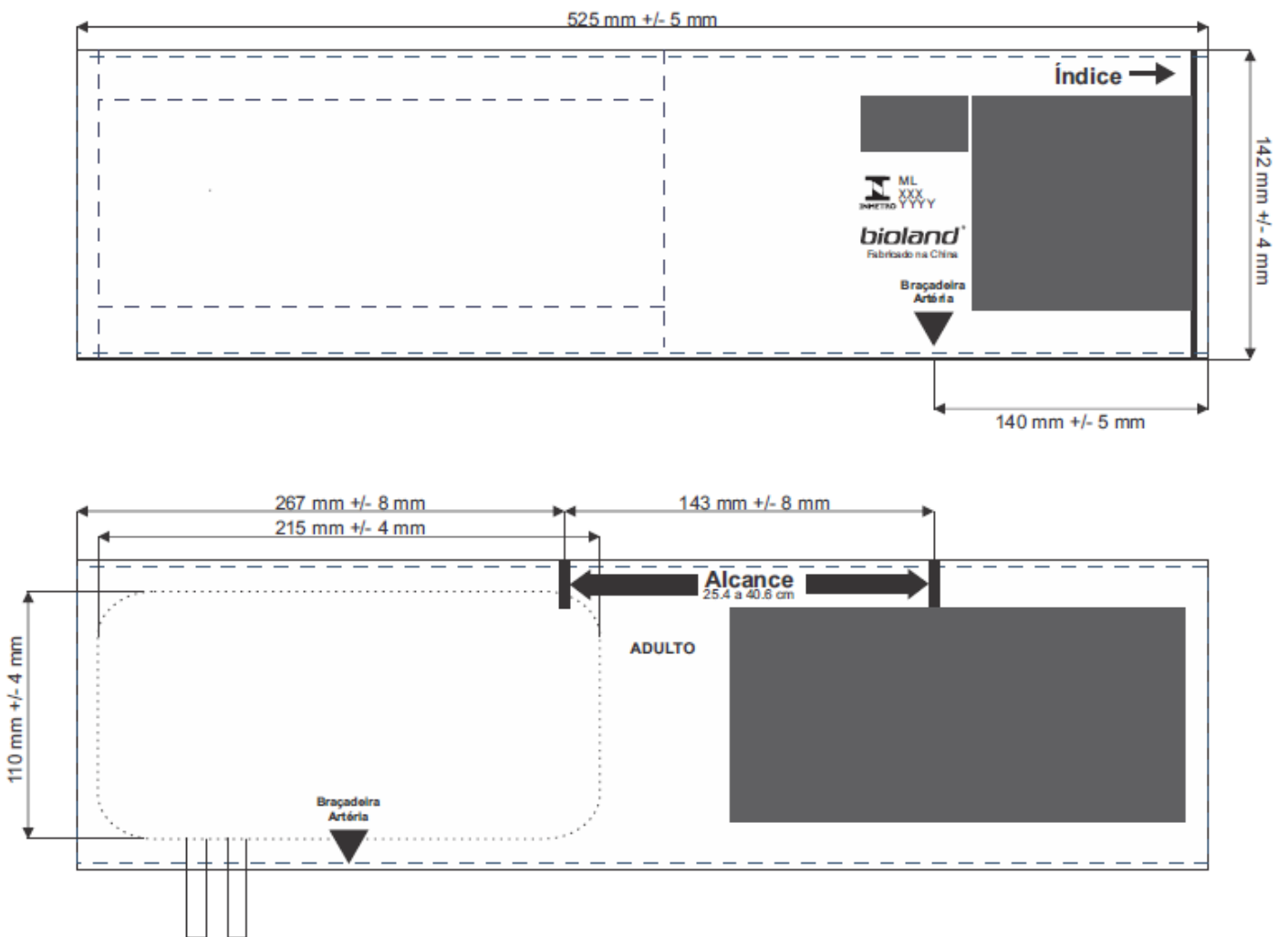


REQUERENTE:

CONTROLLER COMÉRCIO E SERVIÇO LTDA.

VISTAS FRENTE E VERSO DA BRAÇADEIRA TAMANHO INFANTIL

ANEXO 03



- Cotas em mm

DESENHO ANEXO À PORTARIA INMETRO/DIMEL N° 066, DE 18 DE MARÇO DE 2016.

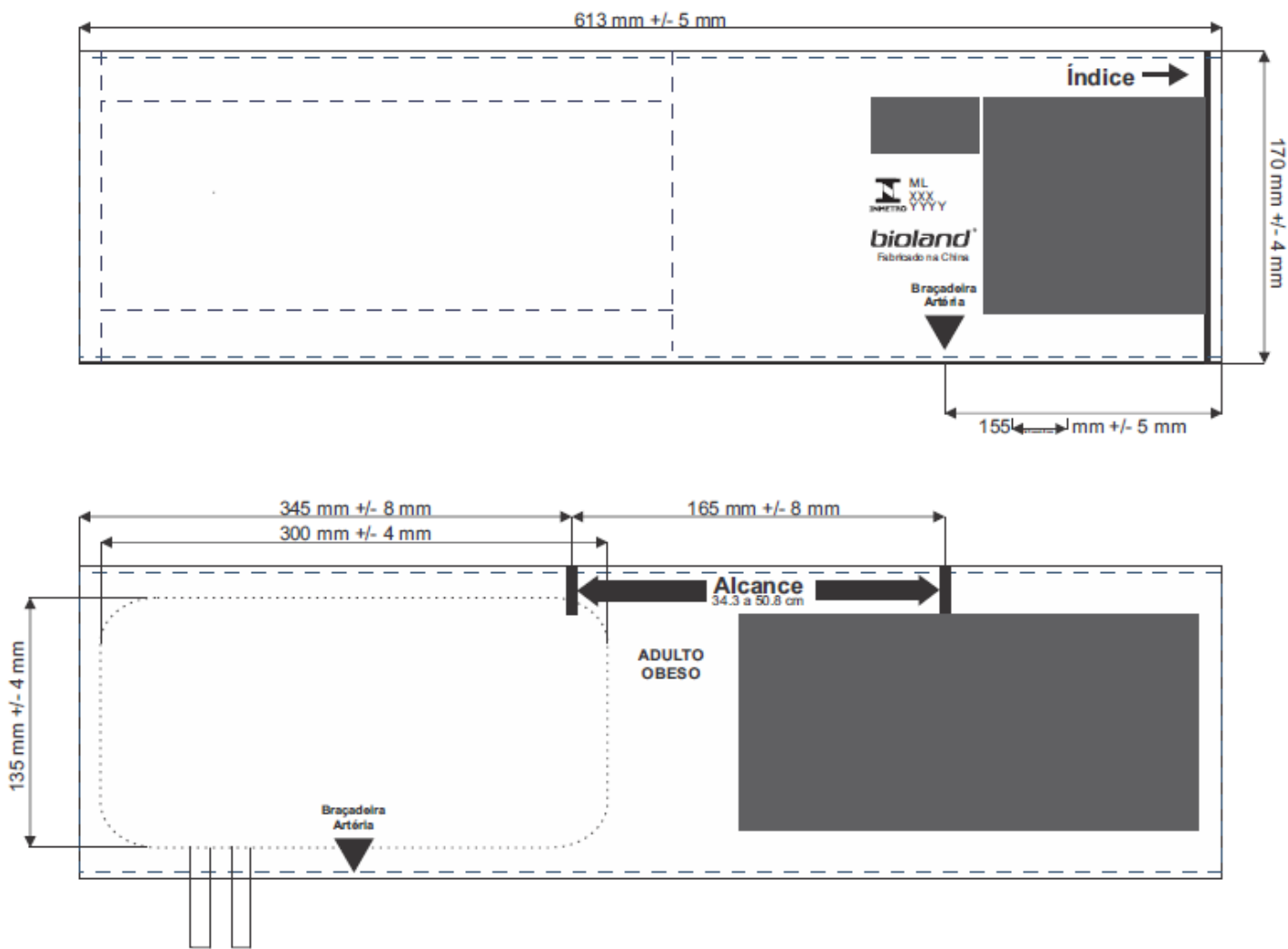


REQUERENTE:

CONTROLLER COMÉRCIO E SERVIÇO LTDA.

VISTAS FRENTE E VERSO DA BRAÇADEIRA TAMANHO ADULTO

ANEXO 04



- Cotas em mm

DESENHO ANEXO À PORTARIA INMETRO/DIMEL N° 066, DE 18 DE MARÇO DE 2016.



REQUERENTE:

CONTROLLER COMÉRCIO E SERVIÇO LTDA.

VISTAS FRENTE E VERSO DA BRAÇADEIRA TAMANHO ADULTO OBESO

ANEXO 05