



Portaria Inmetro /Dimel n.º 065, de 11 de março de 2016.

O Diretor de Metrologia Legal do Instituto Nacional de Metrologia, Qualidade e Tecnologia - Inmetro, no exercício da delegação de competência outorgada pelo Senhor Presidente do Inmetro, através da Portaria Inmetro n.º 257, de 12 de novembro de 1991, conferindo-lhe as atribuições dispostas no subitem 4.1, alínea "g", da regulamentação metrológica aprovada pela Resolução n.º 11, de 12 de outubro de 1988, do Conmetro,

De acordo com o Regulamento Técnico Metrológico para instrumentos de pesagem não automáticos, aprovado pela Portaria Inmetro n.º 236/1994; e,


Considerando o constante do Processo Inmetro n.º 52600.036995/2014 e do sistema Orquestra n.º 294095, resolve:

Art. 1º - Aprovar o modelo seca 834, de instrumento de pesagem não automático, de equilíbrio automático, eletrônico, digital, de múltiplas faixas e condições de aprovação a seguir especificadas:

#### 1 REQUERENTE

Nome: Seca Precisão para Saúde Importação e Exportação Ltda.  
Endereço: Rua Matrix, n.º 200 - Moinho Velho.  
06714-360 – Cotia, SP


#### 2 IDENTIFICAÇÃO DO MODELO

Instrumento de medição: instrumento de pesagem não automático  
Marca: seca  
Modelo: seca 834  
Classe de exatidão: 

#### 3 CARACTERÍSTICAS METROLÓGICAS

O modelo a que se refere a presente Portaria possui características metrológicas conforme tabela abaixo:

Tabela 1 – Características Metrológicas

Modelo	Classe de Exatidão	Carga Máxima (Max) (kg)	Valor de Divisão de Verificação (e) (kg)	Carga Mínima (Min) (kg)	Dimensões do Dispositivo Receptor de Carga (mm)
seca 834		Max <sub>1</sub> 10 Max <sub>2</sub> 20	e <sub>1</sub> =0,01 e <sub>2</sub> =0,02	Min <sub>1</sub> 0,1 Min <sub>2</sub> 0,2	550 x 330



Continuação da Portaria Inmetro/Dimel n.º 065, de 11 de março de 2016

#### 4 DESCRIÇÃO FUNCIONAL

Instrumento de pesagem de funcionamento não automático, de equilíbrio automático, eletrônico, digital, de múltiplas faixas, constituído basicamente por dispositivo receptor de carga, dispositivo de equilíbrio de carga composto por célula de carga e dispositivo indicador contendo um mostrador.

4.1 Dispositivo indicador: Eletrônico digital, do tipo LCD, com 5 (cinco) dígitos de 7 (sete) segmentos, que fornece as seguintes indicações principais:

4.1.1 Teste de inicialização: Quando da energização todos os elementos do display são indicados brevemente, a seguir aparece SECA no “display”. A balança está operacional quando aparecer a indicação 0.000 no “display”.

4.1.2 Massa medida: Indicada por meio de até 5 dígitos luminosos.

4.2 Legendas:

- a) kg;
- b) Peso líquido, indicado por NET;
- c) HOLD (estabilização), e;
- d) Pilhas fracas.

4.3 Dispositivos complementares

4.3.1 Teclas:

- a) liga.
- b) estab.
- c) tara.
- c) guardar.

4.3.2 Outros dispositivos

4.3.2.1 Dispositivo de nivelamento com pés reguláveis e indicador de nível do tipo bolha.

#### 5 CONDIÇÕES PARTICULARES DE CONSTRUÇÃO, INSTALAÇÃO, UTILIZAÇÃO E RESTRIÇÕES

5.1.1 Alimentação: uso de corrente alternada ou contínua (pilhas).

5.1.2 O modelo a que se refere a presente portaria terá uso interdito para venda direta ao público.

#### 6 ANEXOS

Anexo 1 – Vista frontal do modelo seca 834;

Anexo 2 – Perspectiva do modelo seca 834;

Anexo 3 – Vista inferior com detalhe do plano de selagem do modelo seca 834;

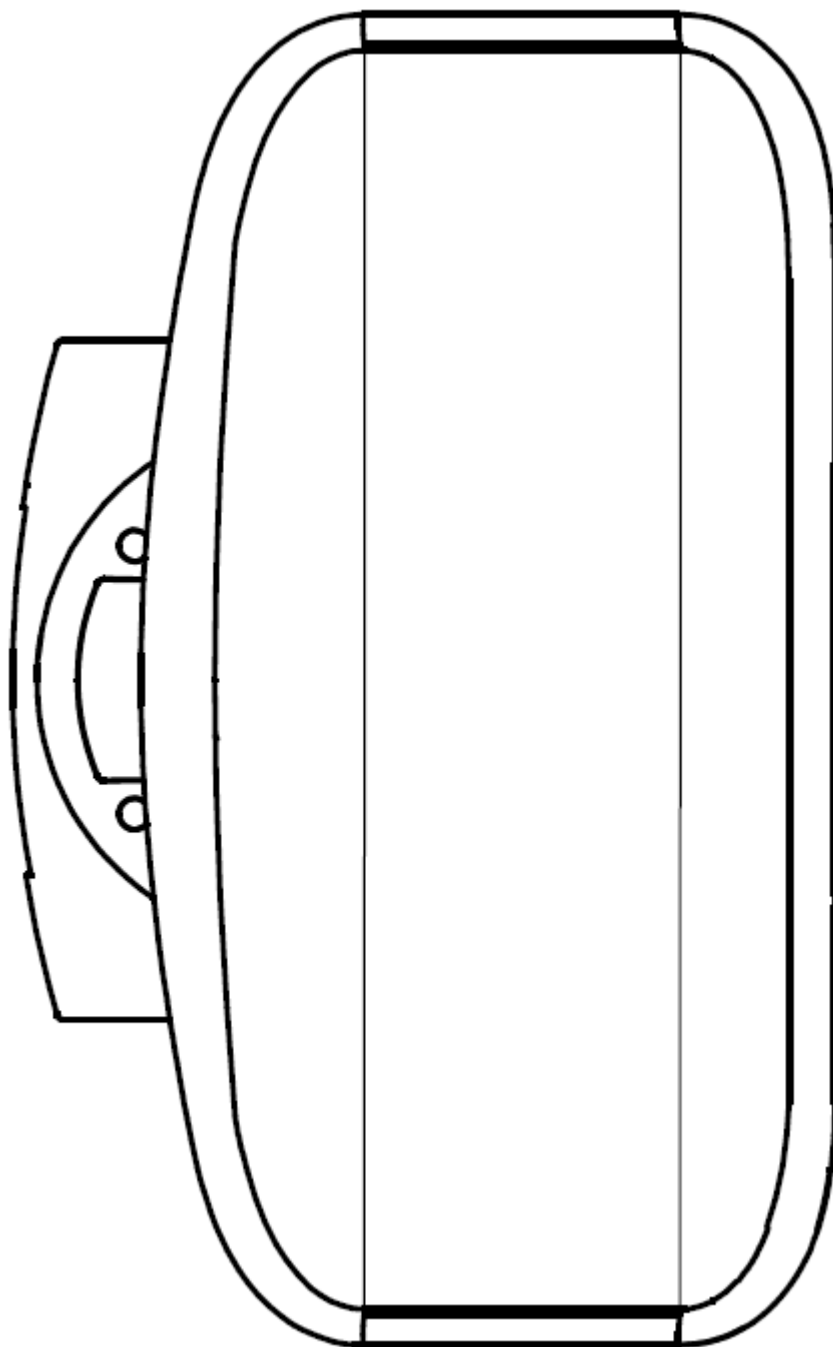
Anexo 4 – Vista frontal do dispositivo indicador e teclado do modelo seca 834; e,

Anexo 5 – Vista lateral direita e vista da placa de identificação do modelo seca 834.

Art. 2º - Esta portaria entra em vigor na data de sua publicação no Diário Oficial da União.

LUIZ CARLOS GOMES DOS SANTOS  
Diretor de Metrologia Legal do Inmetro





DESENHO ANEXO À PORTARIA INMETRO/DIMEL N° 065, DE 11 DE MARÇO DE 2016.

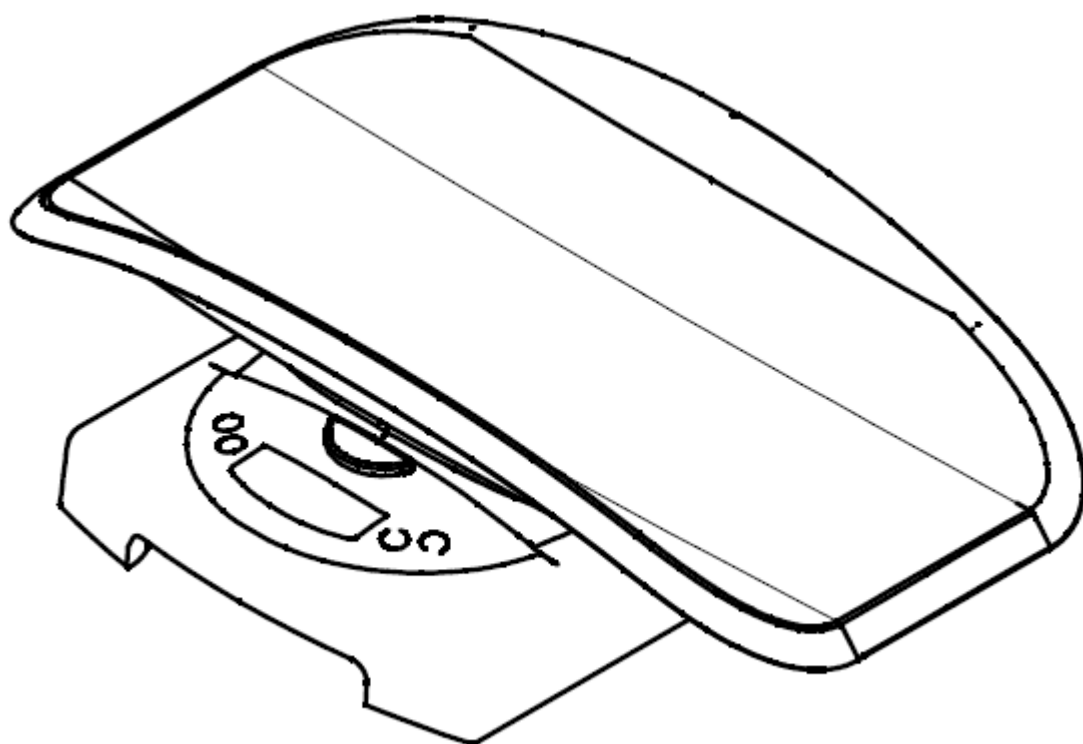
**REQUERENTE:**

**Seca Precisão para Saúde Importação e Exportação Ltda**



VISTA FRONTAL DO MODELO seca 834.

ANEXO N° 01



DESENHO ANEXO À PORTARIA INMETRO/DIMEL N° 065, DE 11 DE MARÇO DE 2016.

**REQUERENTE:**

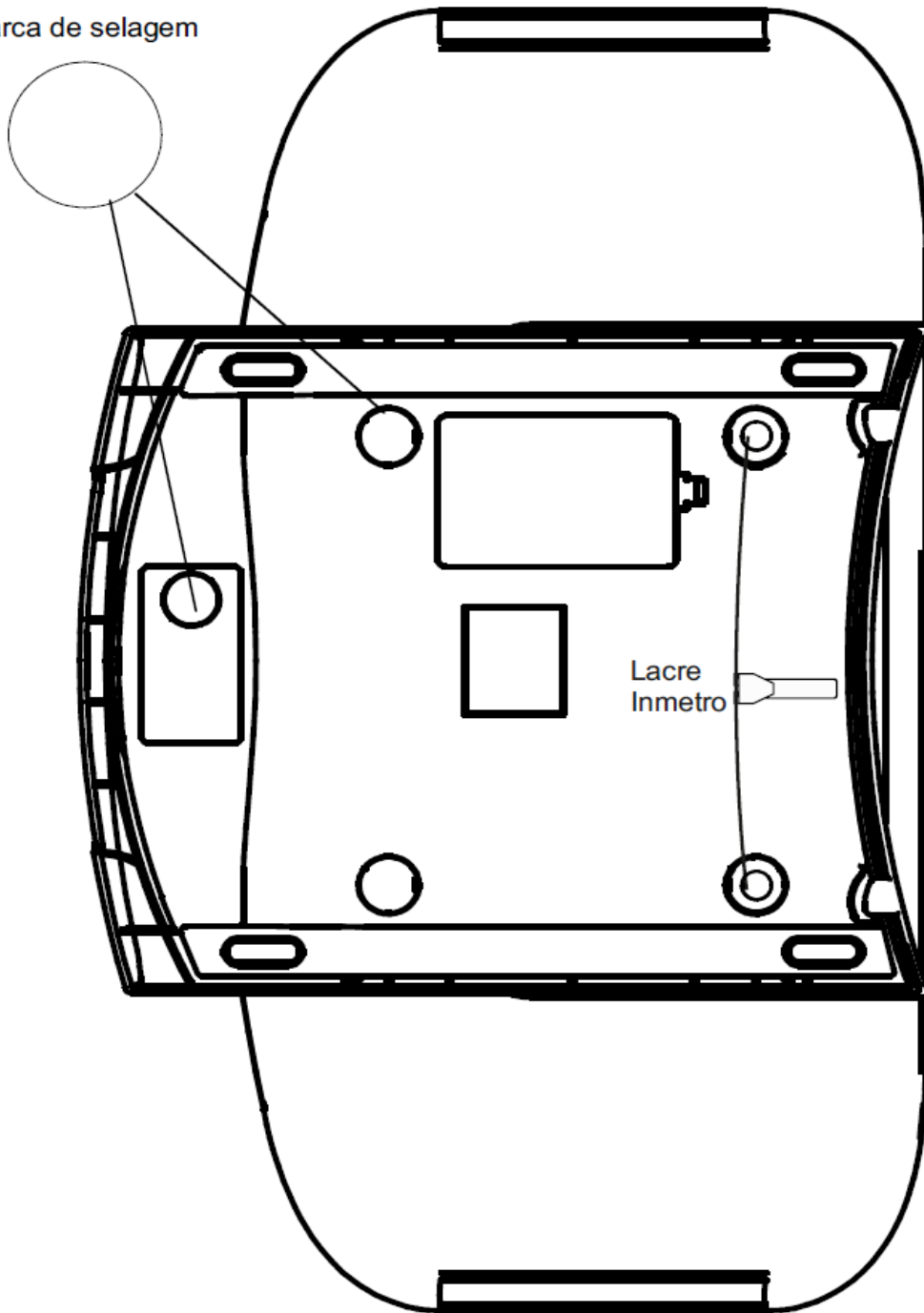
**Seca Precisão para Saúde Importação e Exportação Ltda**



PERSPECTIVA DO MODELO seca 834.

ANEXO N° 02

Marca de selagem



DESENHO ANEXO À PORTARIA INMETRO/DIMEL N° 065, DE 11 DE MARÇO DE 2016.

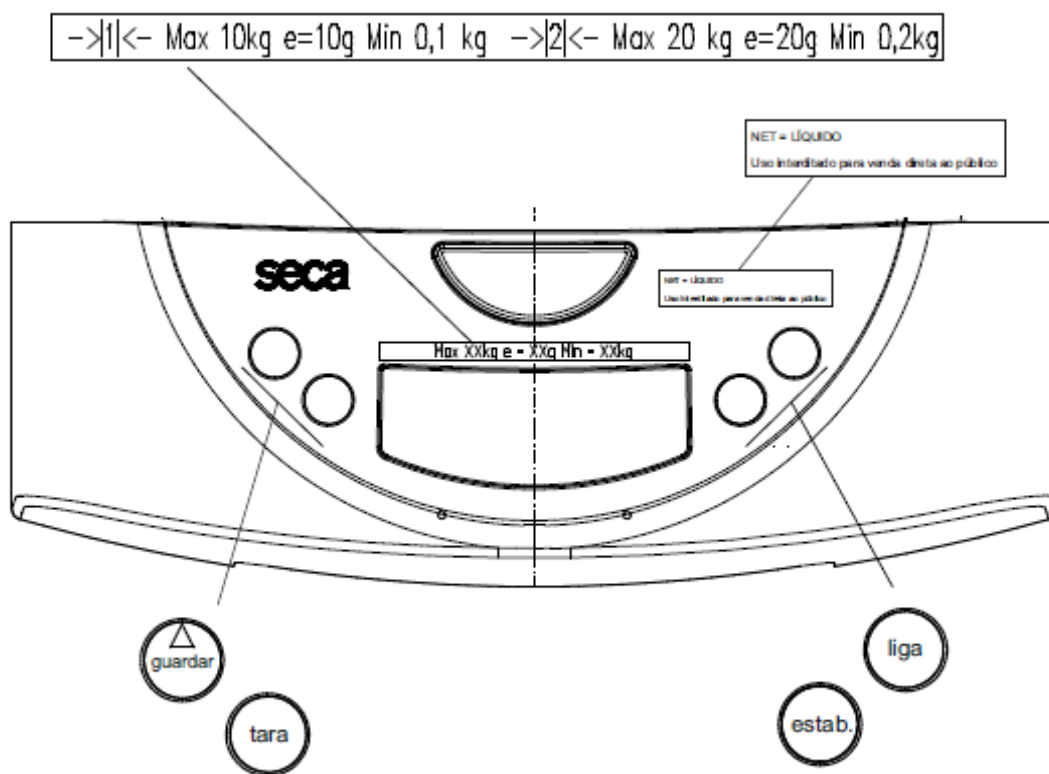


**REQUERENTE:**

**Seca Precisão para Saúde Importação e Exportação Ltda**

VISTA INFERIOR COM DETALHE DO PLANO DE SELAGEM DO  
MODELO seca 834.

ANEXO N° 03



DESENHO ANEXO À PORTARIA INMETRO/DIMEL N° 065, DE 11 DE MARÇO DE 2016.

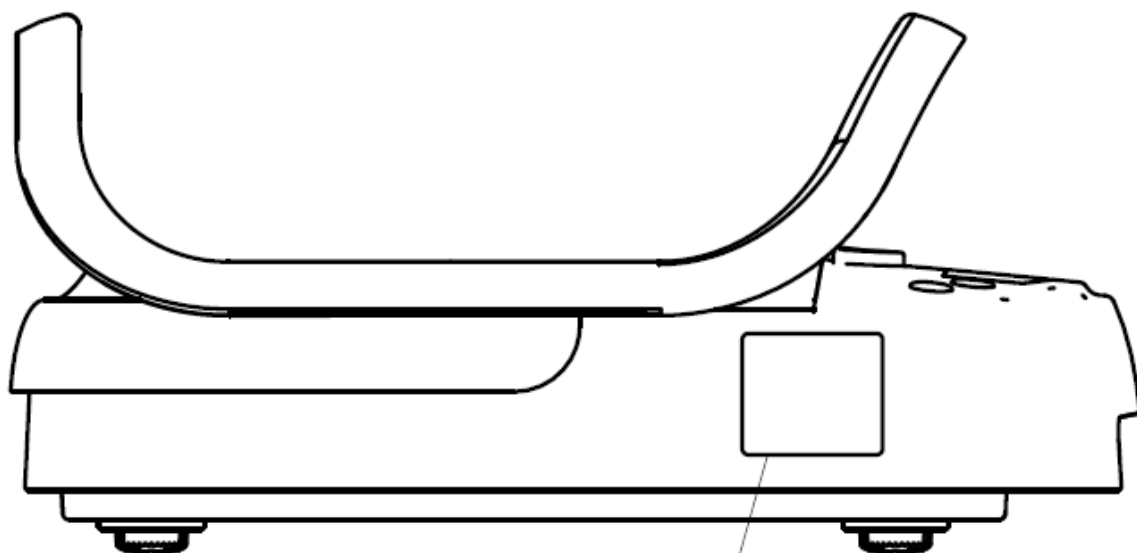


**REQUERENTE:**

**Seca Precisão para Saúde Importação e Exportação Ltda**


VISTA FRONTAL DO DISPOSITIVO INDICADOR E TECLADO DO MODELO seca 834.

ANEXO N° 04



Fabr.: seca gmbh & co. kg   
 22089 Hamburg, Germany  
 Imp.: seca Precisão para Saúde   
 www.seca.com/patents  
 Mod: XXXXXXXXXX  
 S/N: XXXXXXXXXXXXX   
 Tipo: XXXXXX +10°C / +40°C  
 Portaria Inmetro / Dimel No xxxxxx  
 Max xxx kg  
 Min xxx kg  
 e = x.xx kg  
 Designed in Germany - Made in China

DESENHO ANEXO À PORTARIA INMETRO/DIMEL N° 065, DE 11 DE MARÇO DE 2016.

	<b>REQUERENTE:</b> <b>Seca Precisão para Saúde Importação e Exportação Ltda</b>	
	VISTA LATERAL DIREITA E VISTA DA PLACA DE IDENTIFICAÇÃO DO MODELO seca 834.	ANEXO N° 05