



Portaria Inmetro/Dimel n.º 063, de 11 de março de 2016.

O Diretor de Metrologia Legal do Instituto Nacional de Metrologia, Qualidade e Tecnologia - Inmetro, no exercício da delegação de competência outorgada pelo Senhor Presidente do Inmetro, através da Portaria Inmetro n.º 257, de 12 de novembro de 1991, conferindo-lhe as atribuições dispostas no subitem 4.1, alínea "g", da regulamentação metrológica aprovada pela Resolução n.º 11, de 12 de outubro de 1988, do Conmetro,

De acordo com os Regulamentos Técnicos Metrológicos para medidores eletrônicos de energia elétrica, aprovados pelas Portarias Inmetro n.º 586/2012 e n.º 587/2012; e,

Considerando o constante do Processo Inmetro n.º52600.048390/2015 e do sistema Orquestra n.º 558092, resolve:

Art. 1º - Aprovar o modelo CRONOS 7023L de medidor eletrônico de energia elétrica, classe de exatidão B, marca ELETRA, e condições de aprovação a seguir especificadas:

#### 1 REQUERENTE

Nome: Eletra Indústria e Comércio de Medidores Elétricos Ltda.

Endereço: Rodovia BR 116 – km 13, n.º 2363, Messejana – Fortaleza – CE, CEP: 60842-395.

#### 2 IDENTIFICAÇÃO DO MODELO

Instrumento de medição: Medidor eletrônico de energia elétrica, ativa e reativa, polifásico, bidirecional com registrador unidirecional.

Marca: Eletra

Modelo: CRONOS 7023L

Classe de exatidão: B

#### 3 CARACTERÍSTICAS METROLÓGICAS

O modelo a que se refere a presente Portaria possui as seguintes características:

a) Tensões nominais: 120 V e/ou 240 V

b) Corrente nominal: 15 A

c) Corrente máxima: 120 A

d) Frequência nominal: 60 Hz

e) Número de elementos: 2 ou 3

f) Número de fios: 3 ou 4

g) Número de fases: 2 ou 3

h) Constantes: 1 Wh/pulso e 1 varh/p

i) Configuração: 3 elementos / 4 fios / 3 fases (Estrela)

2 elementos / 3 fios / 2 fases (Estrela)





#### 4 DESCRIÇÃO FUNCIONAL

4.1 Dispositivo indicador: composto por mostrador de cristal líquido (LCD) de 6 (seis) dígitos inteiros e 2 (dois) decimais, 6 (seis) dígitos inteiros e 1 (um) decimal, 6 (seis) dígitos inteiros, 5 (cinco) dígitos inteiros e 2 (dois) decimais, 5 (cinco) dígitos inteiros e 1 (um) decimal ou 5 (cinco) dígitos inteiros para indicar energia ativa e reativa.

4.2 Modo de registro: Unidirecional

4.3 Dispositivo de calibração: LED

4.4 Interfaces de comunicação opcionais: saída de pulsos ou saída de usuário.

#### 5 SOFTWARE

5.1 Versão aprovada: 150911

– hash SHA-1 6D8FA21C35D9110B2A6110D393DC643ED1E89FCD

– Arquivo HXB7021L\_V11.txt

#### 6 ANEXOS

Anexo 1 – Vista frontal do modelo CRONOS 7023L;

Anexo 2 – Plano de selagem do modelo CRONOS 7023L;

Anexo 3 – Placa de identificação do modelo CRONOS 7023L;

Anexo 4 – Diagrama de ligação do modelo CRONOS 7023L;

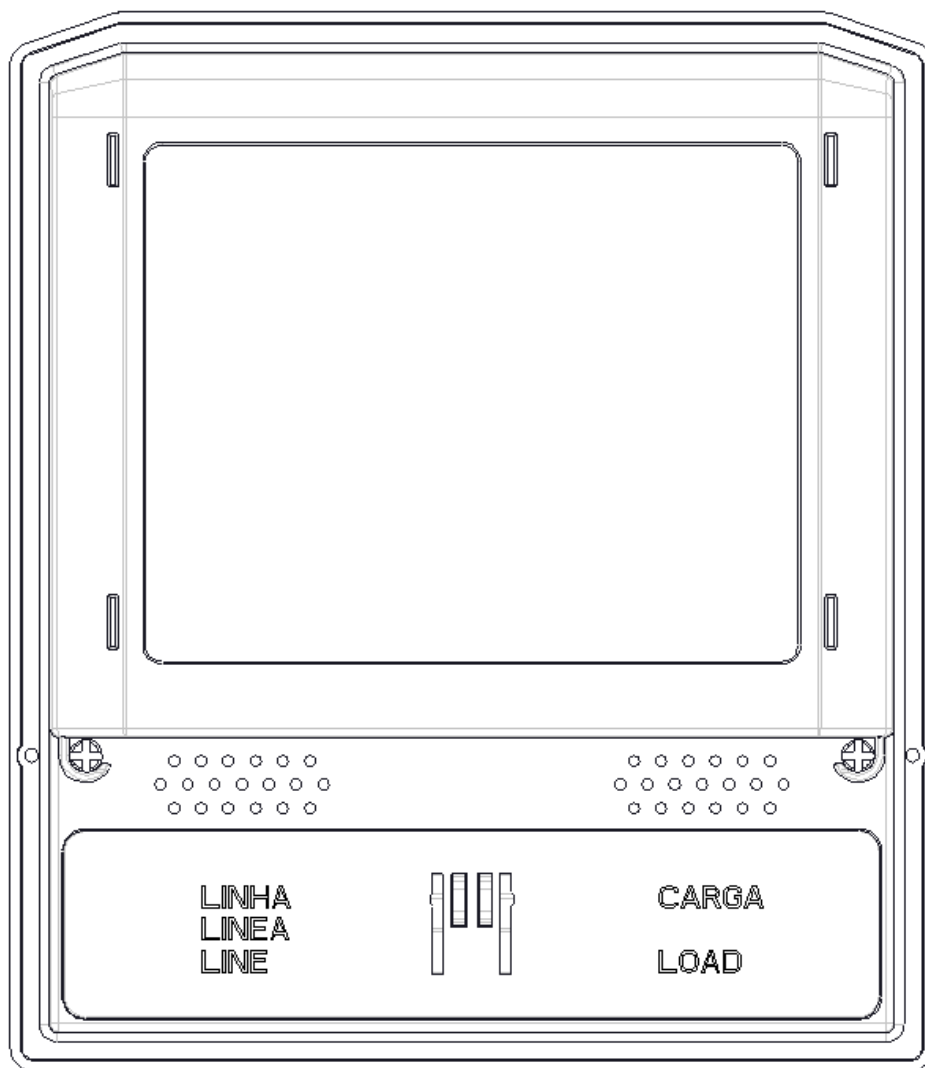
Anexo 5 – Dimensões externas do modelo CRONOS 7023L.

Anexo 6 – Projeção dos dispositivos de sustentação e fixação do modelo CRONOS 7023L

Anexo 7 – Bloco de terminais do modelo CRONOS 7023L

Art. 2º - Esta portaria entra em vigor na data de sua publicação no Diário Oficial da União.

LUIZ CARLOS GOMES DOS SANTOS  
Diretor de Metrologia Legal do Inmetro



DESENHO ANEXO À PORTARIA INMETRO/DIMEL N.º 063, DE 11 DE MARÇO DE 2016.



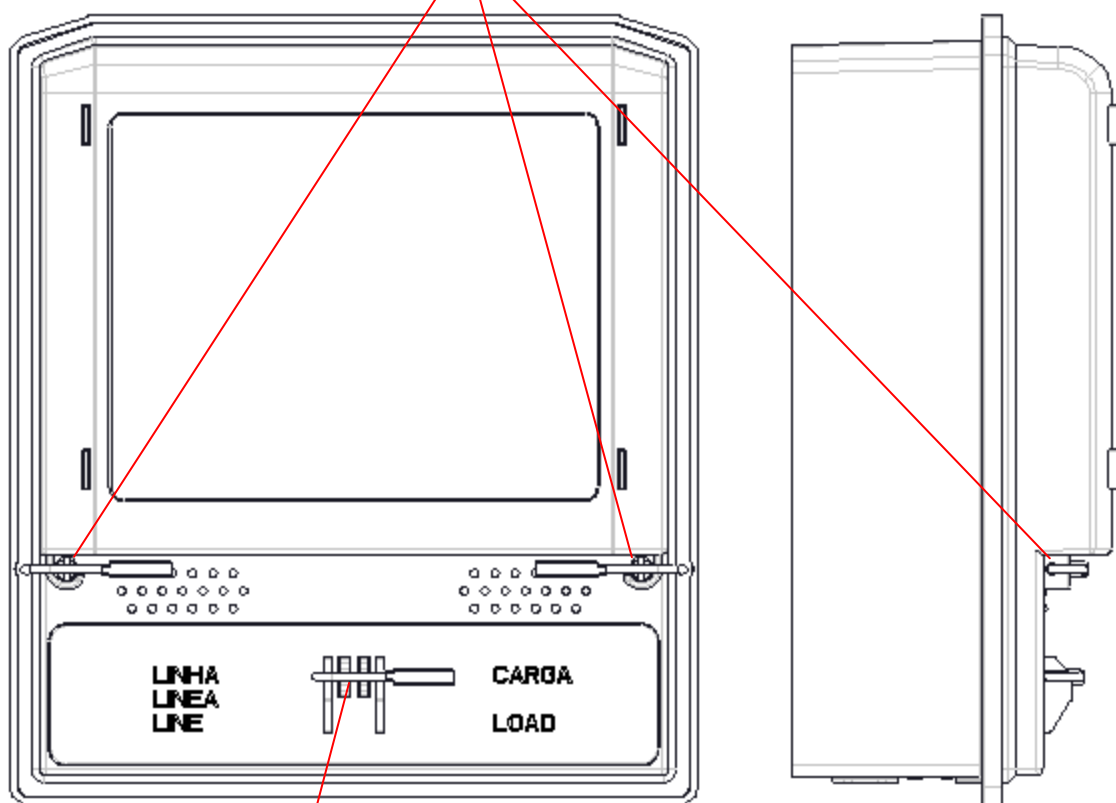
**REQUERENTE:**

ELETRA INDÚSTRIA E COMERCIO DE MEDIDORES ELÉTRICOS LTDA.

VISTA FRONTAL DO MODELO CRONOS 7023L

ANEXO 01

MARCA DE CONTROLE DO  
FABRICANTE (Tampa principal)



MARCA DE CONTROLE DA DISTRIBUIDORA  
(Tampa do bloco de terminais)

DESENHO ANEXO À PORTARIA INMETRO/DIMEL N.º 063, DE 11 DE MARÇO DE 2016.

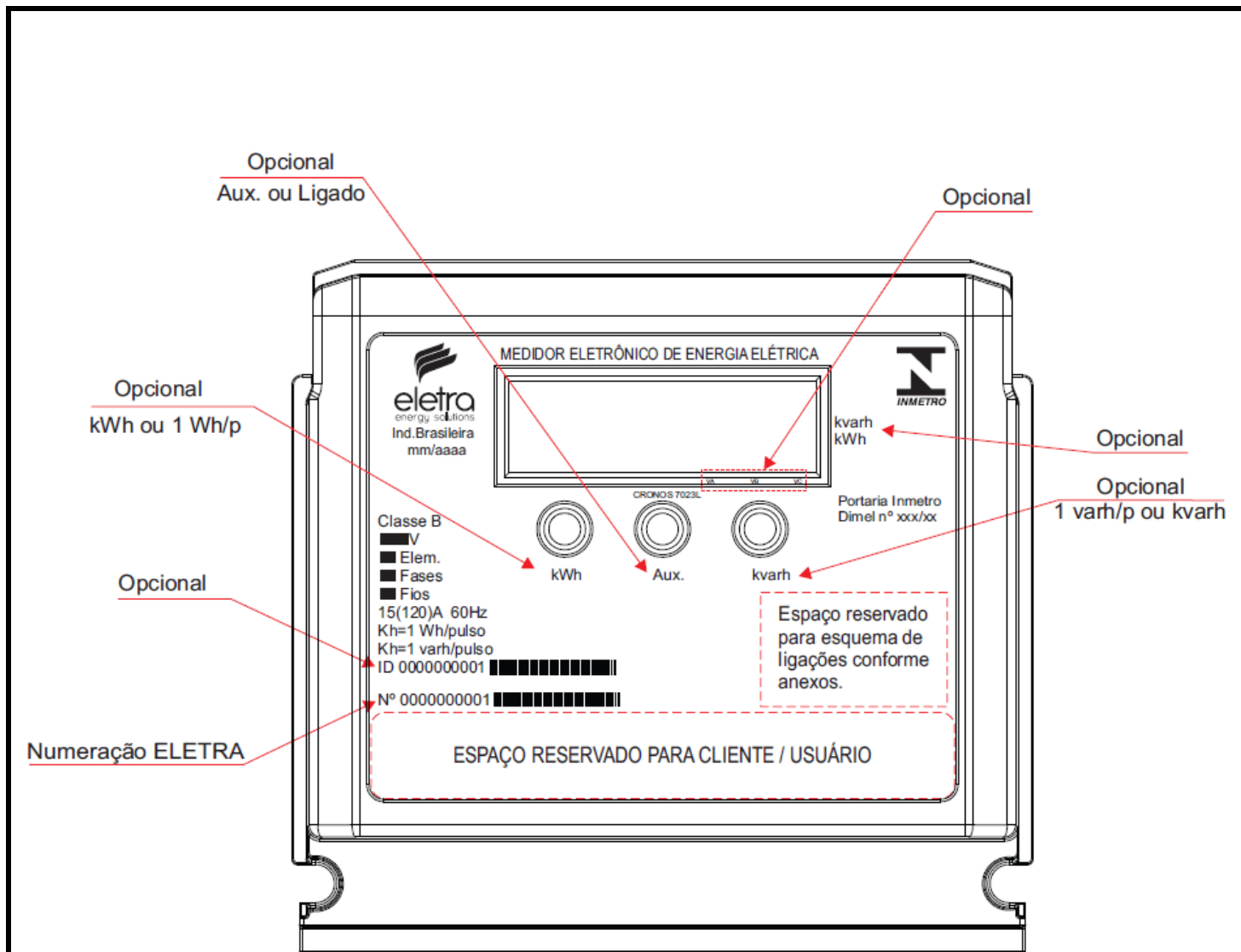


**REQUERENTE:**

ELETRA INDÚSTRIA E COMERCIO DE MEDIDORES ELÉTRICOS LTDA.

PLANO DE SELAGEM DO MODELO CRONOS 7023L

ANEXO 02



\*TENSÕES POSSÍVEIS: 120V ou 240V ou 120V/240V

\*Configurações possíveis: 2 Elementos / 2 Fases / 3 fios (estrela);  
3 Elementos / 3 Fases / 4 fios (estrela);

\*ID: opcional quando possuir a saída de usuário;

DESENHO ANEXO À PORTARIA INMETRO/DIMEL N.º 063, DE 11 DE MARÇO DE 2016.

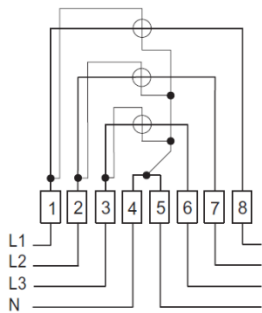


**REQUERENTE:**

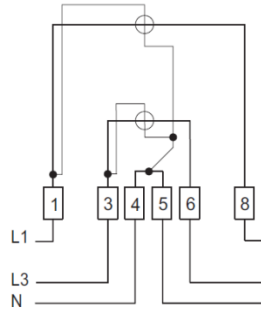
ELETRA INDÚSTRIA E COMERCIO DE MEDIDORES ELÉTRICOS LTDA.

PLACA DE IDENTIFICAÇÃO DO MODELO CRONOS 7023L

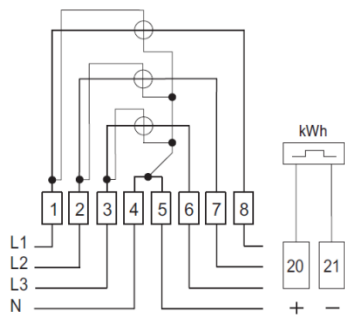
ANEXO 03



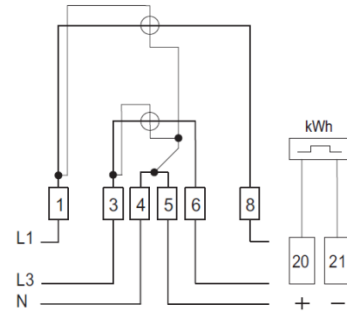
Sem Saída de Pulso  
3 Elementos



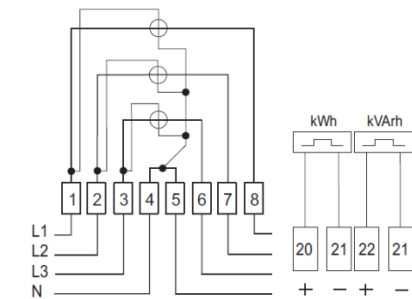
Sem Saída de Pulso  
2 Elementos



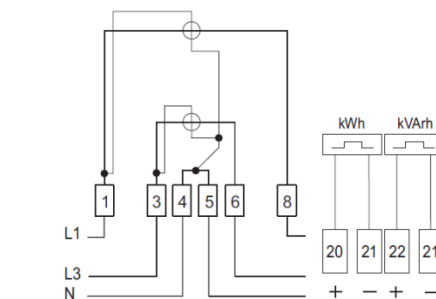
Saída de Pulso (Energia Ativa)  
3 Elementos



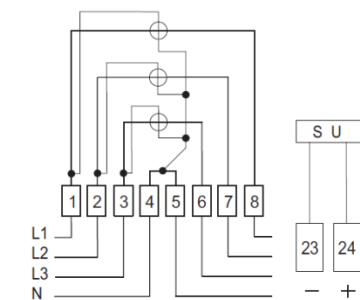
Saída de Pulso (Energia Ativa)  
2 Elementos



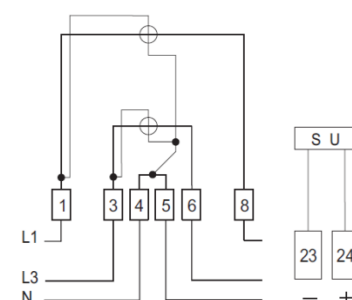
Saída de Pulso (Energia Ativa e Reativa)  
3 Elementos



Saída de Pulso (Energia Ativa e Reativa)  
2 Elementos



Saída de Usuário  
3 Elementos



Saída de Usuário  
2 Elementos

DESENHO ANEXO À PORTARIA INMETRO/DIMEL N.º 063, DE 11 DE MARÇO DE 2016.

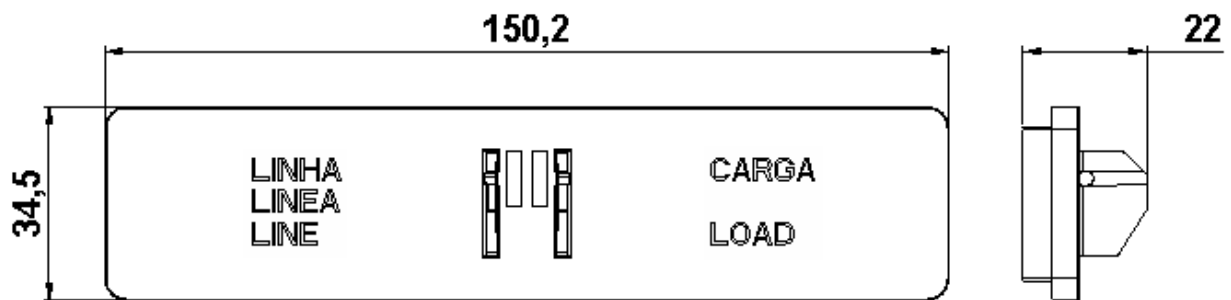
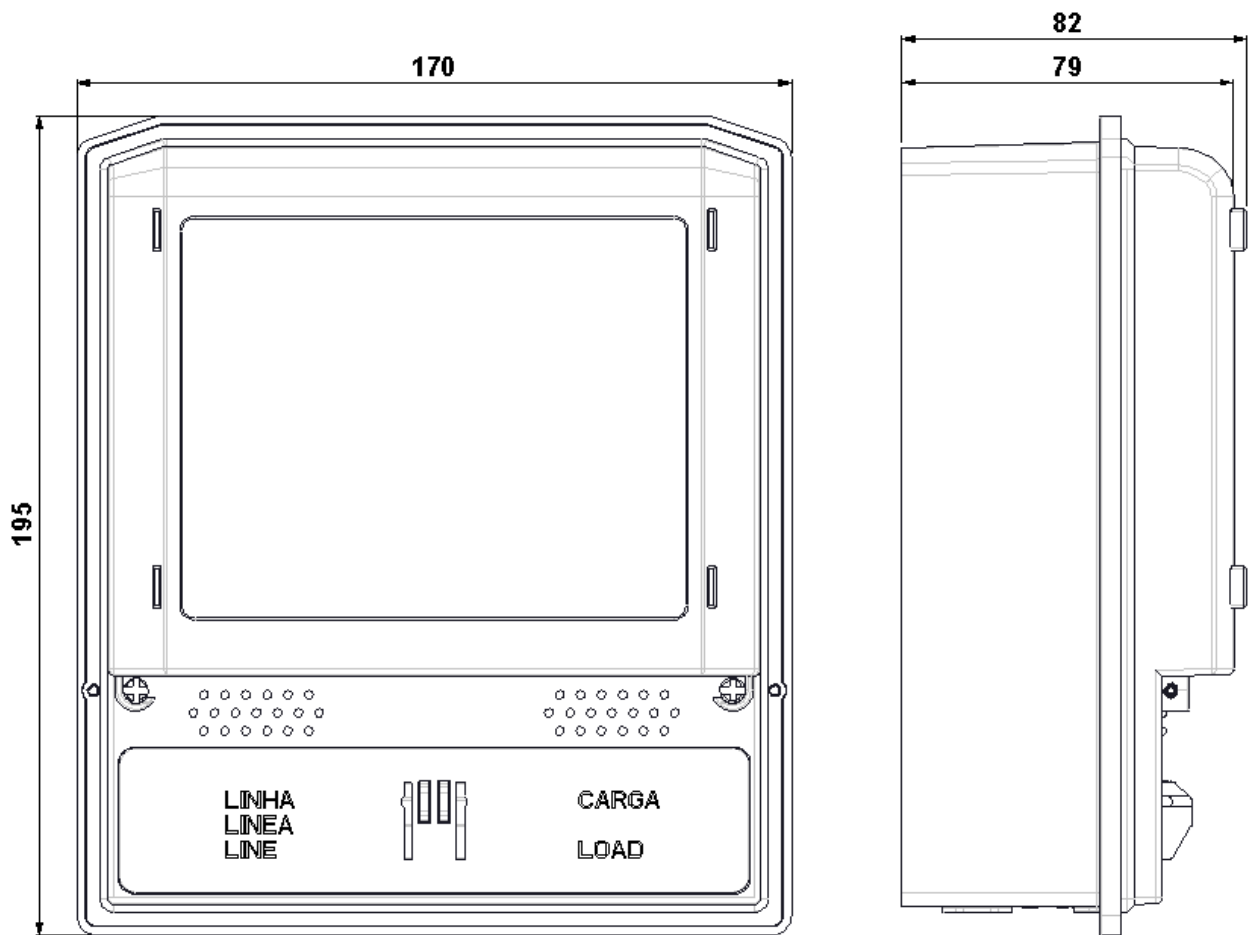


**REQUERENTE:**

ELETRA INDÚSTRIA E COMERCIO DE MEDIDORES ELÉTRICOS LTDA.

DIAGRAMA DE LIGAÇÃO DO MODELO CRONOS 7023L

ANEXO 04



TAMPA DO BLOCO DE TERMINAIS

- COTAS EM: mm

DESENHO ANEXO À PORTARIA INMETRO/DIMEL N.º 063, DE 11 DE MARÇO DE 2016.

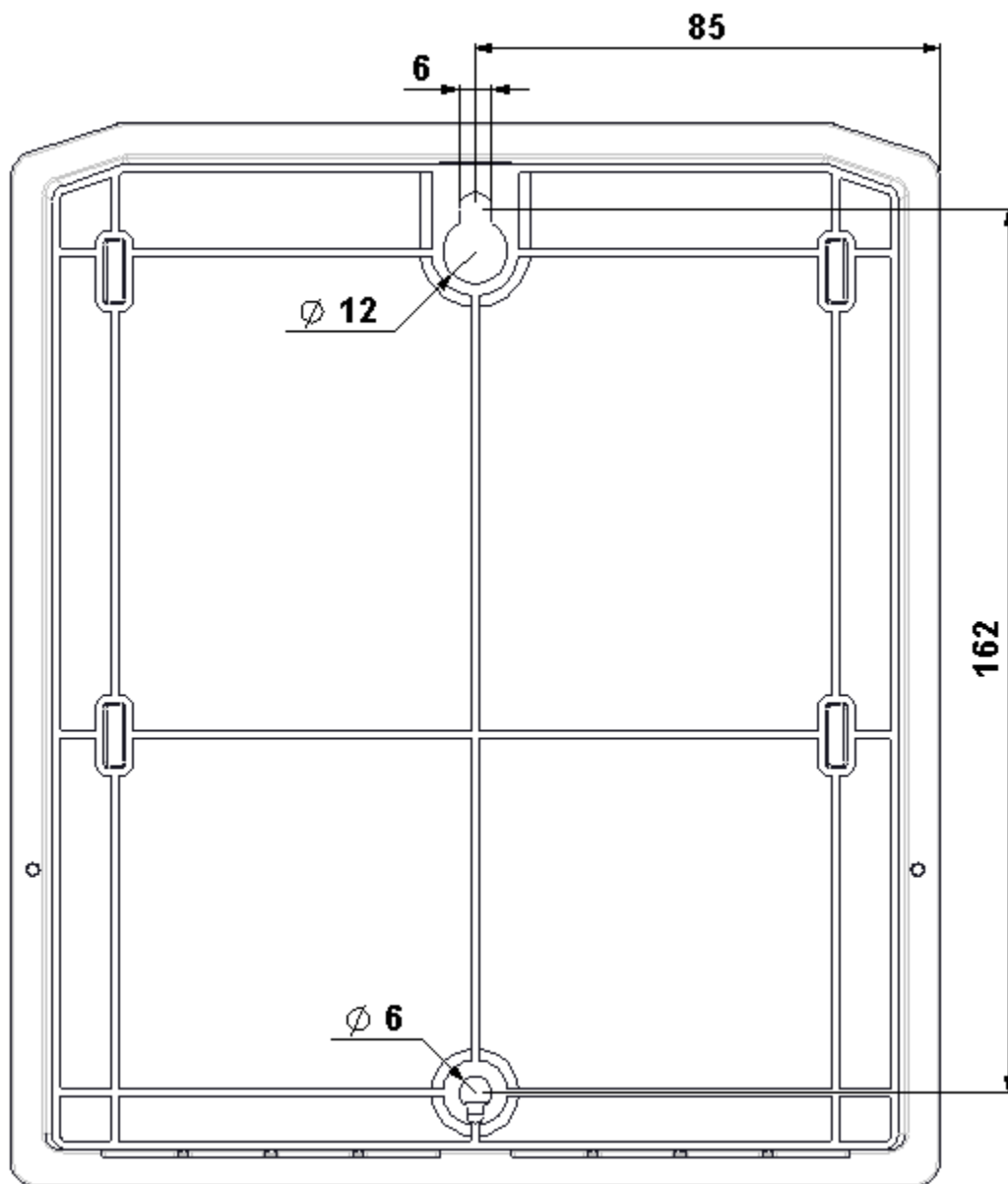


**REQUERENTE:**

ELETRA INDÚSTRIA E COMERCIO DE MEDIDORES ELÉTRICOS LTDA.

DIMENSÕES EXTERNAS DO MODELO CRONOS 7023L

ANEXO 05



- COTAS EM: mm

DESENHO ANEXO À PORTARIA INMETRO/DIMEL N.º 063, DE 11 DE MARÇO DE 2016.



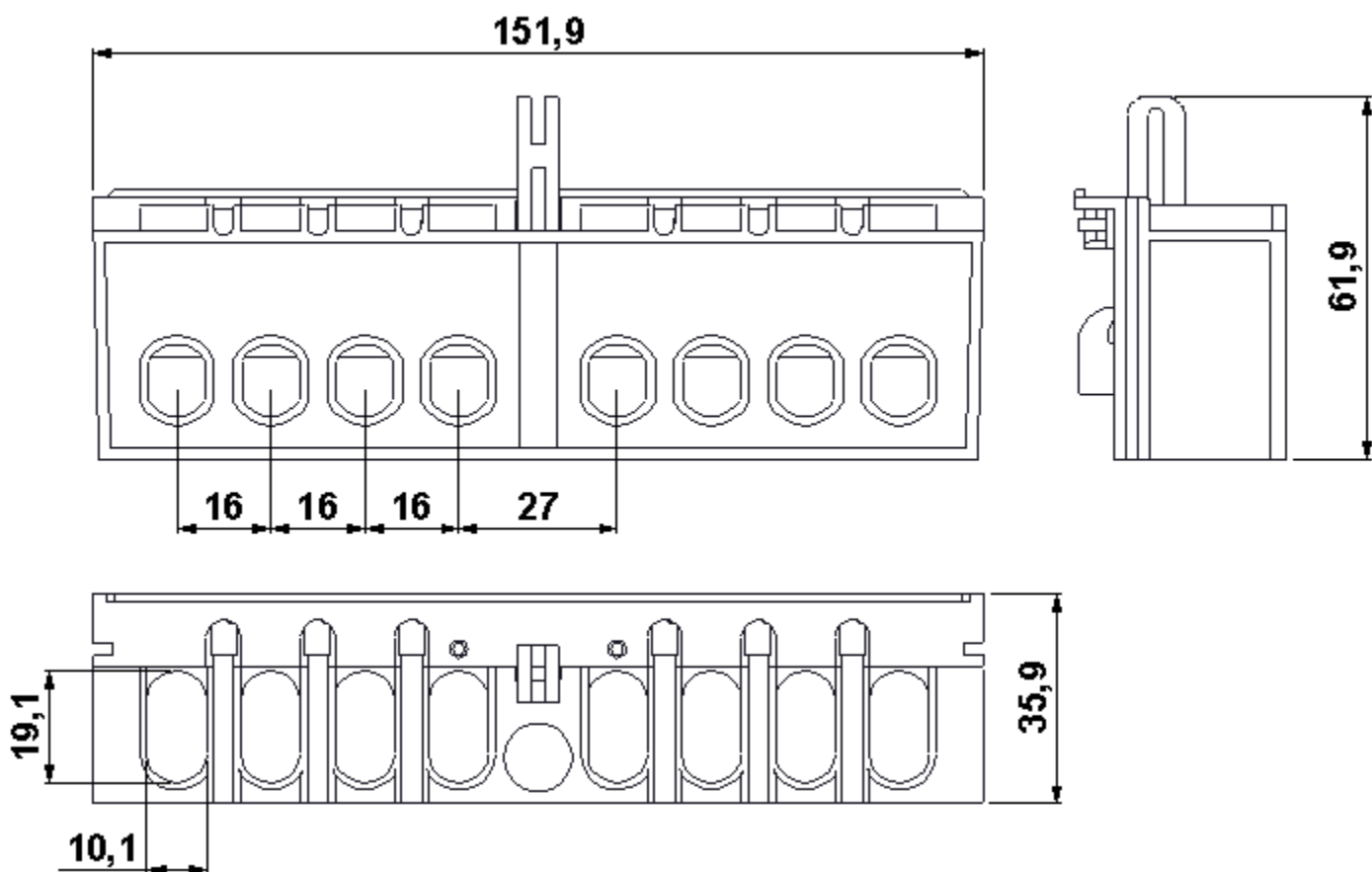
**REQUERENTE:**

ELETRA INDÚSTRIA E COMERCIO DE MEDIDORES ELÉTRICOS LTDA.

PROJEÇÃO DOS DISPOSITIVOS DE SUSTENTAÇÃO E  
FIXAÇÃO DO MODELO CRONOS 7023L

ANEXO 06





- COTAS EM: mm

DESENHO ANEXO À PORTARIA INMETRO/DIMEL N.º 063, DE 11 DE MARÇO DE 2016.



**REQUERENTE:**  
ELETRA INDÚSTRIA E COMERCIO DE MEDIDORES ELÉTRICOS LTDA.

BLOCO DE TERMINAIS DO MODELO CRONOS 7023L

ANEXO 07