



Portaria Inmetro/Dimel n.º 056, de 29 de fevereiro de 2016.
(2º Aditivo à Portaria Inmetro/Dimel n.º 208/2014).

O Diretor de Metrologia Legal do Instituto Nacional de Metrologia, Qualidade e Tecnologia - Inmetro, no exercício da delegação de competência outorgada pelo Senhor Presidente do Inmetro, através da Portaria Inmetro n.º 257, de 12 de novembro de 1991, conferindo-lhe as atribuições dispostas no subitem 4.1, alínea “g”, da regulamentação metrológica aprovada pela Resolução n.º 11, de 12 de outubro de 1988, do Conmetro,

De acordo com o Regulamento Técnico Metrológico para medidor de volume de água, tipo eletrônico, aprovado pela Portaria Inmetro n.º 246/2000 e Portaria Inmetro n.º 436/2011;

Considerando o constante do Processo Inmetro n.º 52600.047515/2015 e do Sistema Orquestra n.º 547759, resolve:

Art. 1º - Incluir, opcionalmente, na portaria 208, de 07 de novembro de 2014, que aprova o modelo HYDRUS, de medidor de volume de água, tipo eletrônico, marca DIEHL Metering, novo plano de selagem.

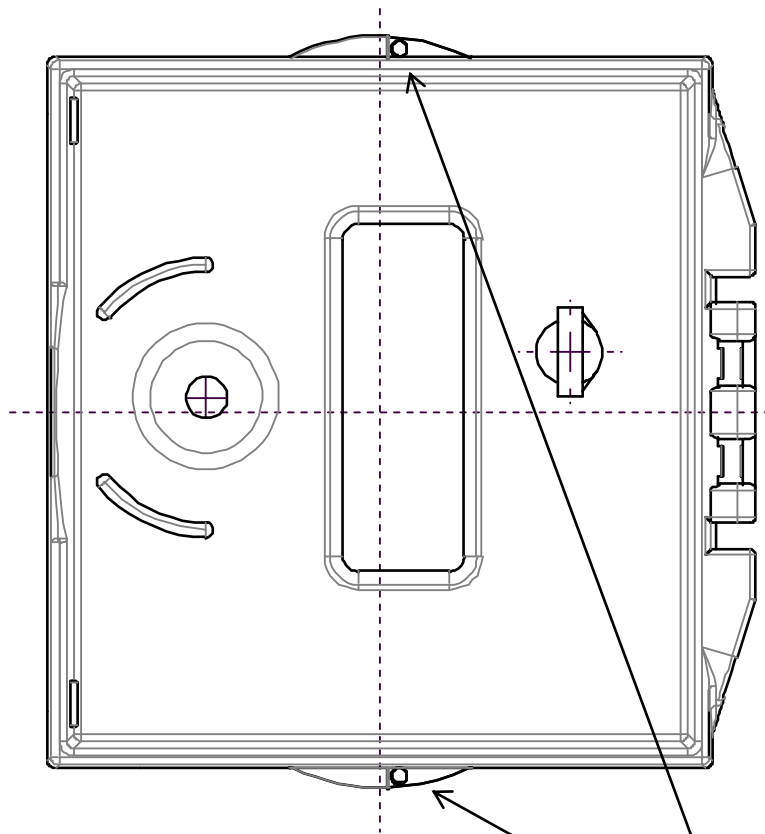
Art. 2º - Dar nova redação ao item 10 da Portaria Inmetro/Dimel n.º 208, de 07 de novembro de 2014, com a inclusão dos seguintes anexos:

ANEXO 07 – Vista do detalhe da furação da carcaça
ANEXO 08 – Vista da marca de selagem opcional.

Art. 3º - Ficam convalidados os atos praticados e as demais disposições com base na Portaria Inmetro/Dimel n.º 208, de 07 de novembro de 2014 e respectivos aditivos, anteriores à publicação da presente Portaria.

Art. 4º - Esta Portaria entra em vigor na data de sua publicação no Diário Oficial da União.

LUIZ CARLOS GOMES DOS SANTOS
Diretor de Metrologia Legal do Inmetro



Furos por onde passam o arame de aço inox utilizado para selagem

DESENHO ANEXO À PORTARIA INMETRO/DIMEL N.º 208, DE 18 DE NOVEMBRO DE 2014.

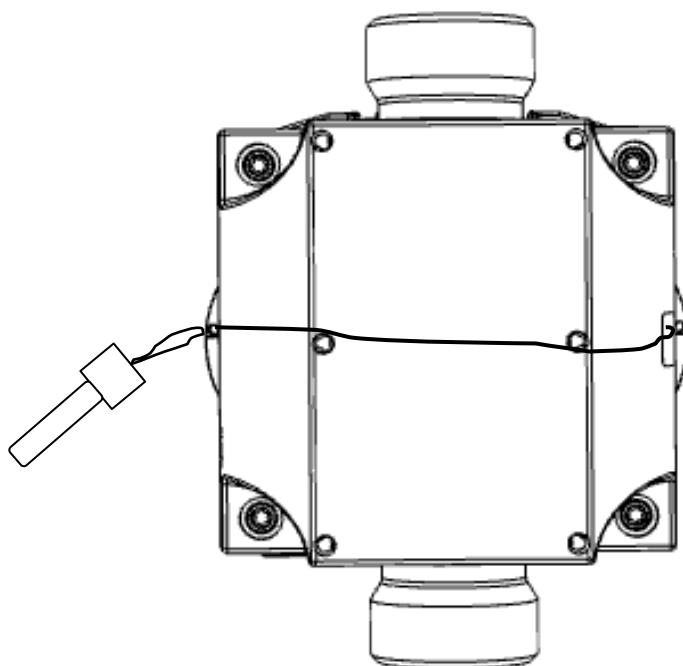
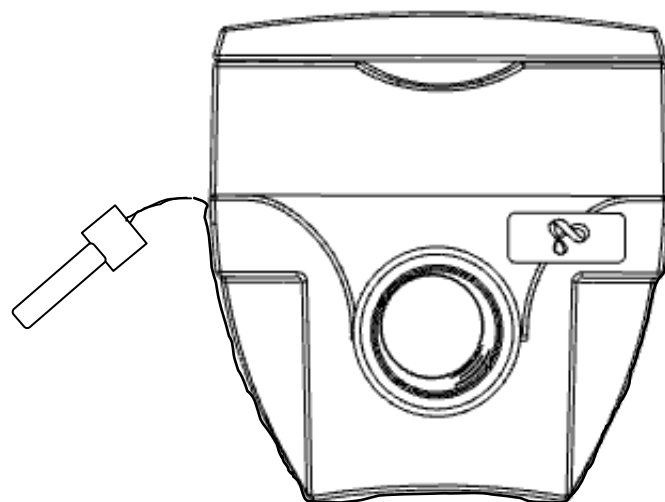


REQUERENTE:

DIEHL METERING INDÚSTRIA DE SISTEMA DE MEDIÇÃO LTDA.

VISTA DO DETALHE DA FURAÇÃO DA CARÇAÇA

ANEXO 07



DESENHO ANEXO À PORTARIA INMETRO/DIMEL N.º 208, DE 18 DE NOVEMBRO DE 2014.



REQUERENTE:

DIEHL METERING INDÚSTRIA DE SISTEMA DE MEDIÇÃO LTDA.

VISTA DA MARCA DE SELAGEM OPCIONAL

ANEXO 08