



Portaria Inmetro/Dimel n.º 041, de 16 de fevereiro de 2016.

O Diretor de Metrologia Legal do Instituto Nacional de Metrologia, Qualidade e Tecnologia - Inmetro, no exercício da delegação de competência outorgada pelo Senhor Presidente do Inmetro, através da Portaria Inmetro n.º 257, de 12 de novembro de 1991, conferindo-lhe as atribuições dispostas no subitem 4.1, alínea “g”, da regulamentação metrológica aprovada pela Resolução n.º 11, de 12 de outubro de 1988, do Conmetro,

De acordo com o Regulamento Técnico Metrológico para medidor de volume de água, tipo mecânico, aprovado pela Portaria Inmetro n.º 246/2000;

Considerando os elementos constantes do Processo Inmetro n.º 52600.048639/2015 e do Sistema Orquestra n.º 559807, resolve:

Art. 1º - Aprovar a família VS, composta pelos modelos VS-3,0 e VS-5,0, de medidores de volume de água, tipo mecânico, classes de exatidão C(H/V), marca SAGA, e condições de aprovação a seguir especificadas:

#### 1 REQUERENTE

Nome: SAGA MEDIÇÃO Ltda.

Endereço: Rod. BR 135, 364 – Maria Rosa - CEP: 39390-000 – Bocaiuva – MG.

#### 2 IDENTIFICAÇÃO DO MODELO

Instrumento de medição: Medidor de volume de água, tipo mecânico.

Marca: SAGA.

Modelos: VS-3,0 e VS-5,0.

Classe de exatidão: C(H/V).

#### 3 CARACTERÍSTICAS METROLÓGICA

Os modelos a que se refere a presente Portaria possuem as seguintes características:

a) Características metrológicas específicas dos modelos, conforme Tabela 1.

Tabela 1 – Características metrológicas específicas dos modelos da família VS

<i>Modelo</i>	<i>Qn</i>	<i>DN</i>	<i>Comprimento</i>	<i>Classe Metrológica</i>
<i>VS-3,0</i>	<i>1,5</i>	<i>15/20</i>	<i>115/165/190</i>	<i>C(H/V)</i>
<i>VS-5,0</i>	<i>2,5</i>	<i>20/25</i>	<i>115/190</i>	<i>C(H/V)</i>

#### 4 DESCRIÇÃO FUNCIONAL

Medidor de volume de água tipo mecânico, volumétrico e transmissão magnética.





Continuação da Portaria Inmetro /Dimel nº 041, de 16 de fevereiro de 2016.

4.1 Dispositivo Indicador: relojoaria plana ou, opcionalmente, inclinada, mecânico, com 4 (quatro) ou 5 (cinco) ciclométricos para indicação de metros cúbicos e 3 (três) ou nenhum cilindro ciclométrico e 1 (um) ou 4 (quatro) ponteiros em escala circular para indicação de submúltiplos;

4.1.1 Indicação máxima: 9999,99998 ou 99999,99998 m<sup>3</sup>;

4.1.2 Divisão de leitura: 0,00002 m<sup>3</sup>;

4.1.3 Material da Relojoaria: Policarbonato ou, opcionalmente, vidro com fechamento metálico, podendo ser com aro metálica ou base metálica;

4.1.4 Opcional: Pré-equipada para versões reed swith, optico ou indutivo.

## 5 CONDIÇÕES PARTICULARES DE CONSTRUÇÃO, INSTALAÇÃO, UTILIZAÇÃO E RESTRIÇÕES

5.1 Temperatura máxima: 40°C;

## 6 ANEXOS

Anexo 1 – Vista em corte com relojoaria plana;

Anexo 2 – Vista em corte com relojoaria 45° em policarbonato e vidro metal;

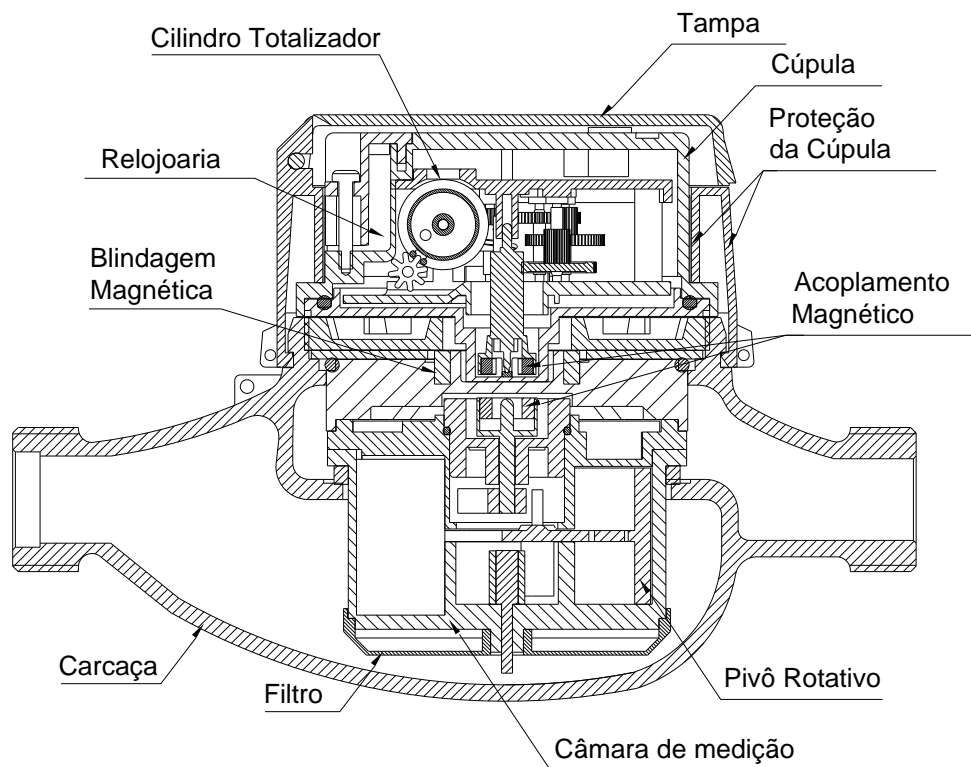
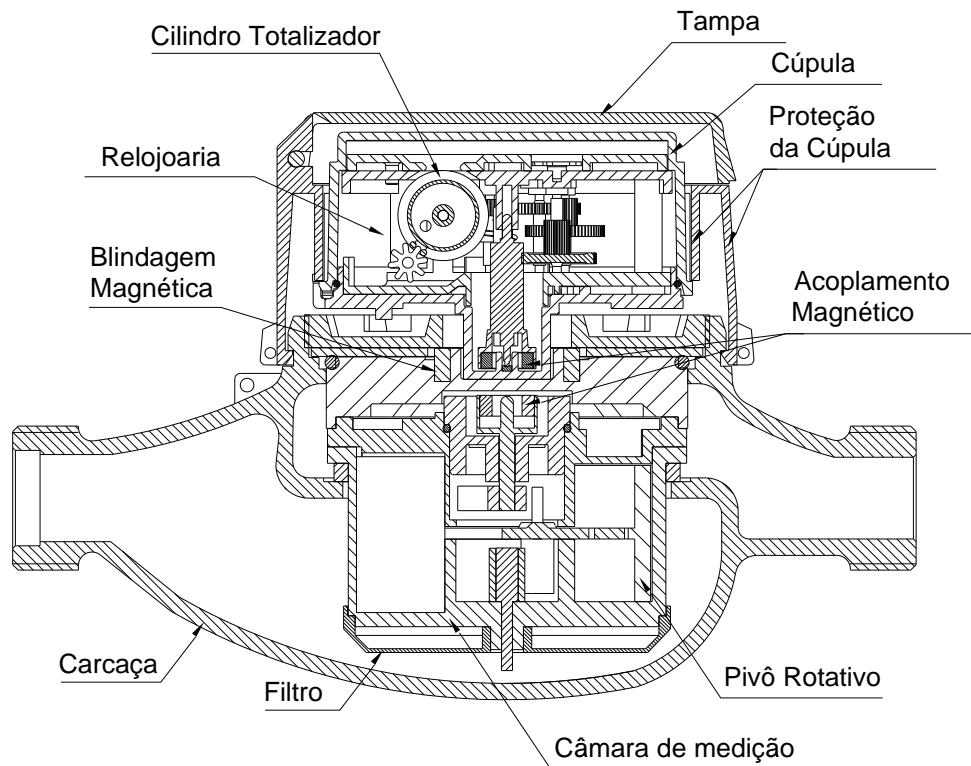
Anexo 3 – Vista superior, frontal e marca de selagem com carcaças de 115 mm e 165 mm;

Anexo 4 – Vista superior, frontal e marca de selagem com carcaça de 190 mm e detalhes das carcaças;

Anexo 5 – Vista dos mostradores com opcionais.

Art. 2º - Esta portaria entra em vigor na data de sua publicação no Diário Oficial da União.

LUIZ CARLOS GOMES DOS SANTOS  
Diretor de Metrologia Legal do Inmetro



DESENHO ANEXO À PORTARIA INMETRO/DIMEL N.º 041, DE 16 DE FEVEREIRO DE 2016.

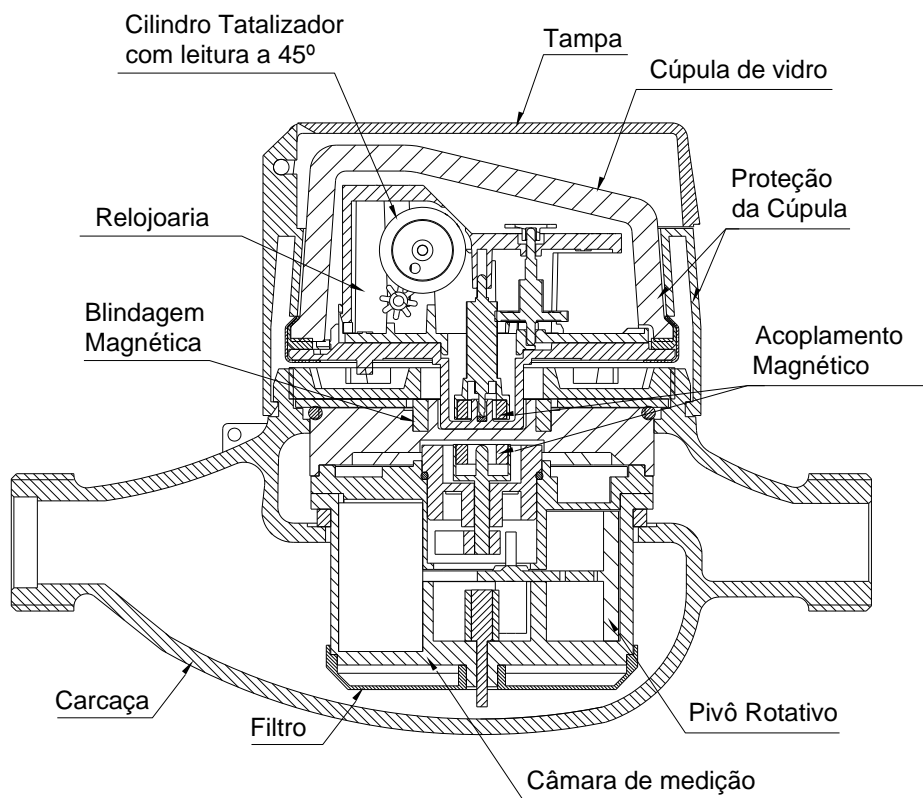
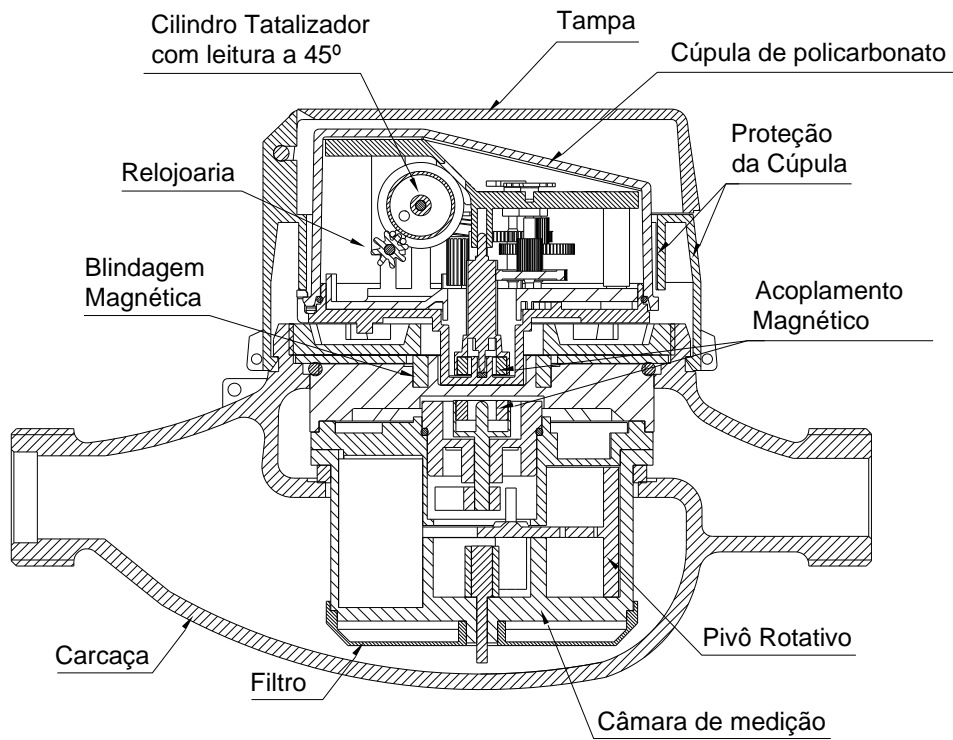


REQUERENTE:

SAGA MEDIÇÃO LTDA.

VISTA EM CORTE COM RELOJOARIA PLANA

ANEXO 01



DESENHO ANEXO À PORTARIA INMETRO/DIMEL N.º 041, DE 16 DE FEVEREIRO DE 2016.

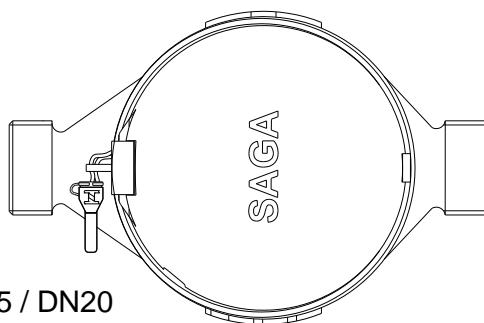
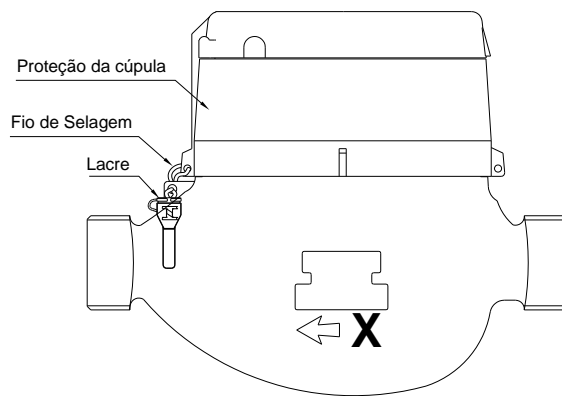


REQUERENTE:

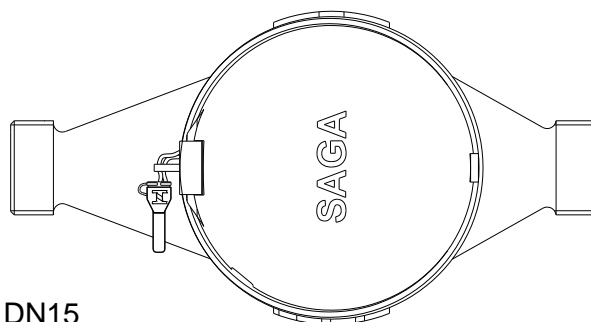
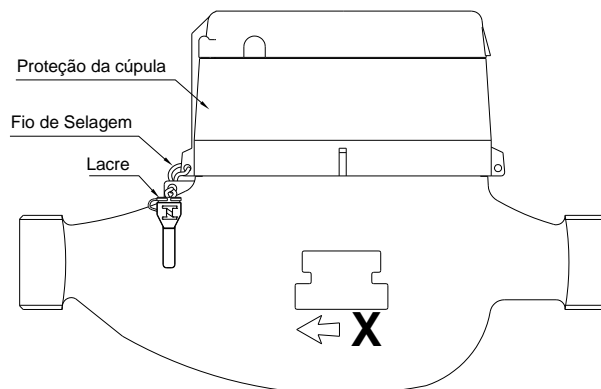
SAGA MEDIÇÃO LTDA.

VISTA EM CORTE COM RELOJOARIA 45°  
EM POLICARBONATO E VIDRO METAL

ANEXO 02



115 mm DN15 / DN20



165 mm DN15

DESENHO ANEXO À PORTARIA INMETRO/DIMEL N.º 041, DE 16 DE FEVEREIRO DE 2016.

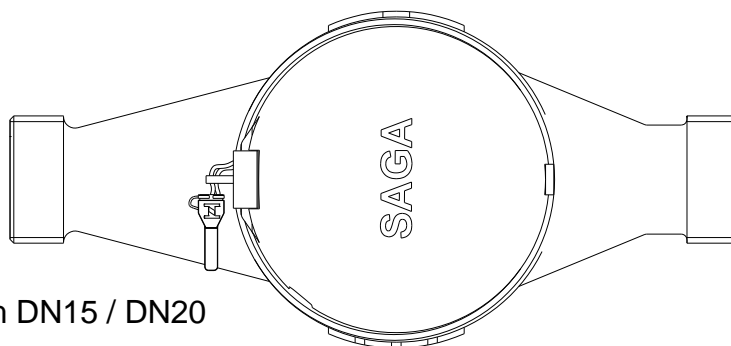
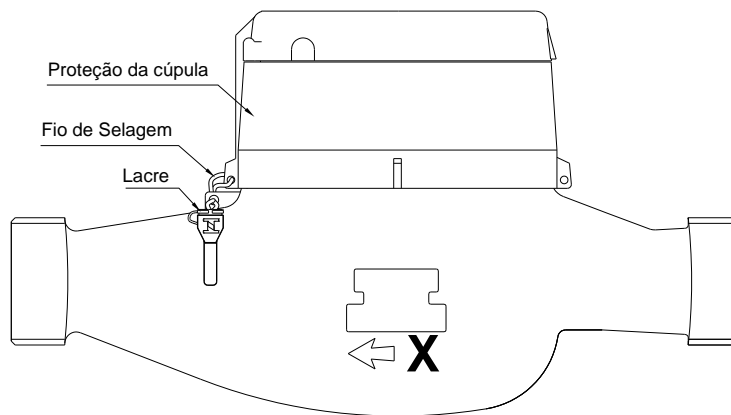


**REQUERENTE:**

**SAGA MEDIÇÃO LTDA.**

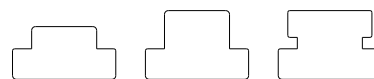
VISTA SUPERIOR, FRONTAL E MARCA DE SELAGEM  
COM CARÇAÇAS DE 115 mm E 165 mm

ANEXO 03

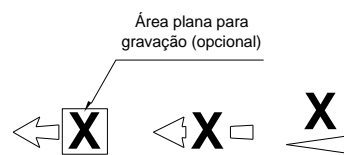


190 mm DN15 / DN20

MARCAÇÃO DE VAZÃO MÁXIMA	
MODELO	VALOR DE X
VS-3,0	3
VS-5,0	5



OPÇÕES DE BARRAS  
(APLICÁVEL A TODAS OPÇÕES DE CARCAÇAS)



OPÇÕES DE SETAS E Q<sub>máx.</sub>  
(APLICÁVEL A TODAS OPÇÕES DE CARCAÇAS)

DESENHO ANEXO À PORTARIA INMETRO/DIMEL N.º 041, DE 16 DE FEVEREIRO DE 2016.

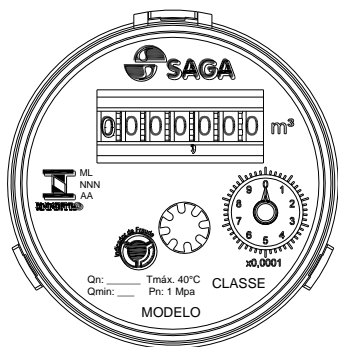


REQUERENTE:

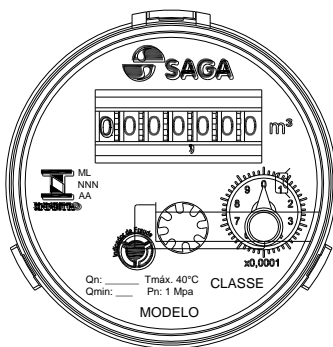
SAGA MEDIÇÃO LTDA.

VISTA SUPERIOR, FRONTAL E MARCA DE SELAGEM COM CARCAÇA DE 190 mm E DETALHES DAS CARCAÇAS

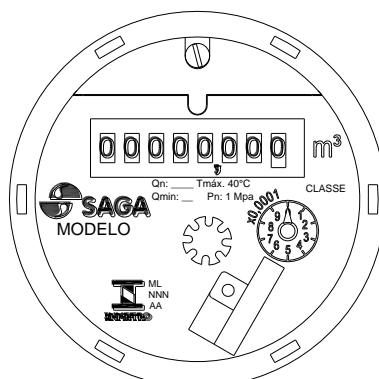
ANEXO 04



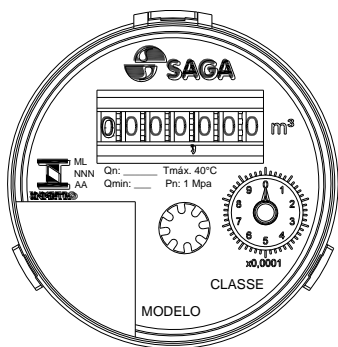
Relojoaria plana polycarbonato padrão



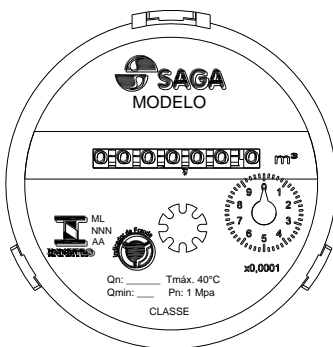
Relojoaria plana polycarbonato saída pulsada



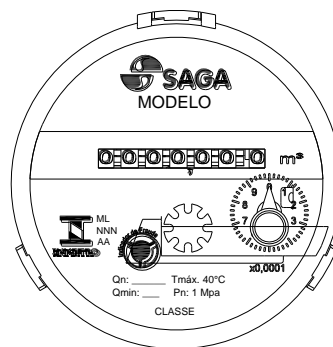
Relojoaria plana saída pulsada



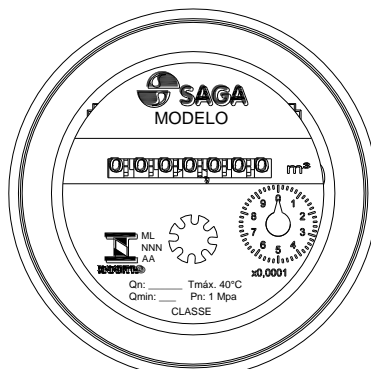
Relojoaria plana polycarbonato saída pulsada para rádio embarcado



Relojoaria 45° polycarbonato padrão



Relojoaria 45° polycarbonato saída pulsada



Relojoaria 45° metal e vidro

OPÇÕES DE CARACTERES		
CARACTERES	OPÇÕES DE VALORES	
MODELO	VS-3,0	VS-5,0
Qn	1,50 m³/h	2,50 m³/h
Qmin.	15 l/h	25 l/h
CLASSE	C-H / C-V	

DESENHO ANEXO À PORTARIA INMETRO/DIMEL N.º 041, DE 16 DE FEVEREIRO DE 2016.



REQUERENTE:

SAGA MEDIÇÃO LTDA.

VISTA DOS MOSTRADORES COM OPCIONAIS

ANEXO 05