



Portaria Inmetro/Dimel nº 026, de 02 de fevereiro de 2016.

O Diretor de Metrologia Legal do Instituto Nacional de Metrologia, Qualidade e Tecnologia - Inmetro, no exercício da delegação de competência outorgada pelo Senhor Presidente do Inmetro, através da Portaria Inmetro n.º 257, de 12 de novembro de 1991, conferindo-lhe as atribuições dispostas no subitem 4.1, alínea "g", da regulamentação metrológica aprovada pela Resolução n.º 11, de 12 de outubro de 1988, do Conmetro,

De acordo com o Regulamento Técnico Metrológico para instrumentos de pesagem não automáticos, aprovado pela Portaria Inmetro n.º 236/1994; e,

Considerando o constante do Processo Inmetro n.º 52600.044497/2015 e do sistema Orquestra n.º 539697, resolve:

Art. 1º - Aprovar a família de modelos KM3-N, de instrumento de pesagem não automático, de equilíbrio automático, eletrônico, digital, e condições de aprovação a seguir especificadas:

#### 1 REQUERENTE

Nome: Coimma Comércio e Indústria de Madeiras e Metalúrgica São Cristóvão Ltda.  
Endereço: Via Marginal José Dansieri, n.º 605 – Distrito Industrial José Dansieri.  
17900-000 – Dracena, SP.

#### 2 IDENTIFICAÇÃO DO MODELO

Instrumento de medição: instrumento de pesagem não automático

Marca: COIMMA

Modelos: KM3-N.

Classe de exatidão: III

#### 3 CARACTERÍSTICAS METROLÓGICAS

O modelo a que se refere a presente Portaria possui características metrológicas conforme tabela abaixo:

Tabela 1 – Características Metrológicas

Modelo	Classe de Exatidão	Carga Máxima (Max) (kg)	Valor de Divisão de Verificação (e) (kg)	Carga Mínima (Min) (kg)	Dimensões do Dispositivo Receptor de Carga (m)
KM3-N - X	III	2000 a 4000	1	20	0,60 a 2,50 x 0,60 a 1,20





Nota: Nos modelos KM3-N-X, o "X" deve ser substituído pelo valor absoluto da carga máxima, conforme os limites estabelecidos na Tabela 1.

#### 4 DESCRIÇÃO FUNCIONAL

Instrumento de pesagem de funcionamento não automático, de equilíbrio automático, eletrônico, digital, constituído basicamente por barras de pesagem instaladas no dispositivo receptor de carga, e dispositivo indicador contendo um mostrador.

4.1 Dispositivo indicador: Dispositivo indicador para instrumento de pesagem, eletrônico, digital (módulo de um IPNA), de modelo aprovado pelo Inmetro, conforme portaria de aprovação pertinente, com número máximo de valores de divisão de verificação (n)<sub>max</sub> maior ou igual ao valor de "n" obtido da relação (n=Max/e) do modelo de instrumento de pesagem (IPNA) a que se refere a presente portaria.

4.2 Outros dispositivos:

4.2.1. Dispositivo de retorno a zero

4.2.2 Dispositivo de manutenção de zero

4.2.3 Interface de comunicação serial RS232 e USB, opcionais.

#### 5 CONDIÇÕES PARTICULARES DE CONSTRUÇÃO, INSTALAÇÃO, UTILIZAÇÃO E RESTRIÇÕES

5.1 Alimentação: uso de corrente alternada ou contínua (bateria).

5.2 O modelo a que se refere a presente portaria terá uso interdito para venda direta ao público.

#### 6 ANEXOS

Anexo 1 – Perspectiva da Família de Modelos KM3-N;

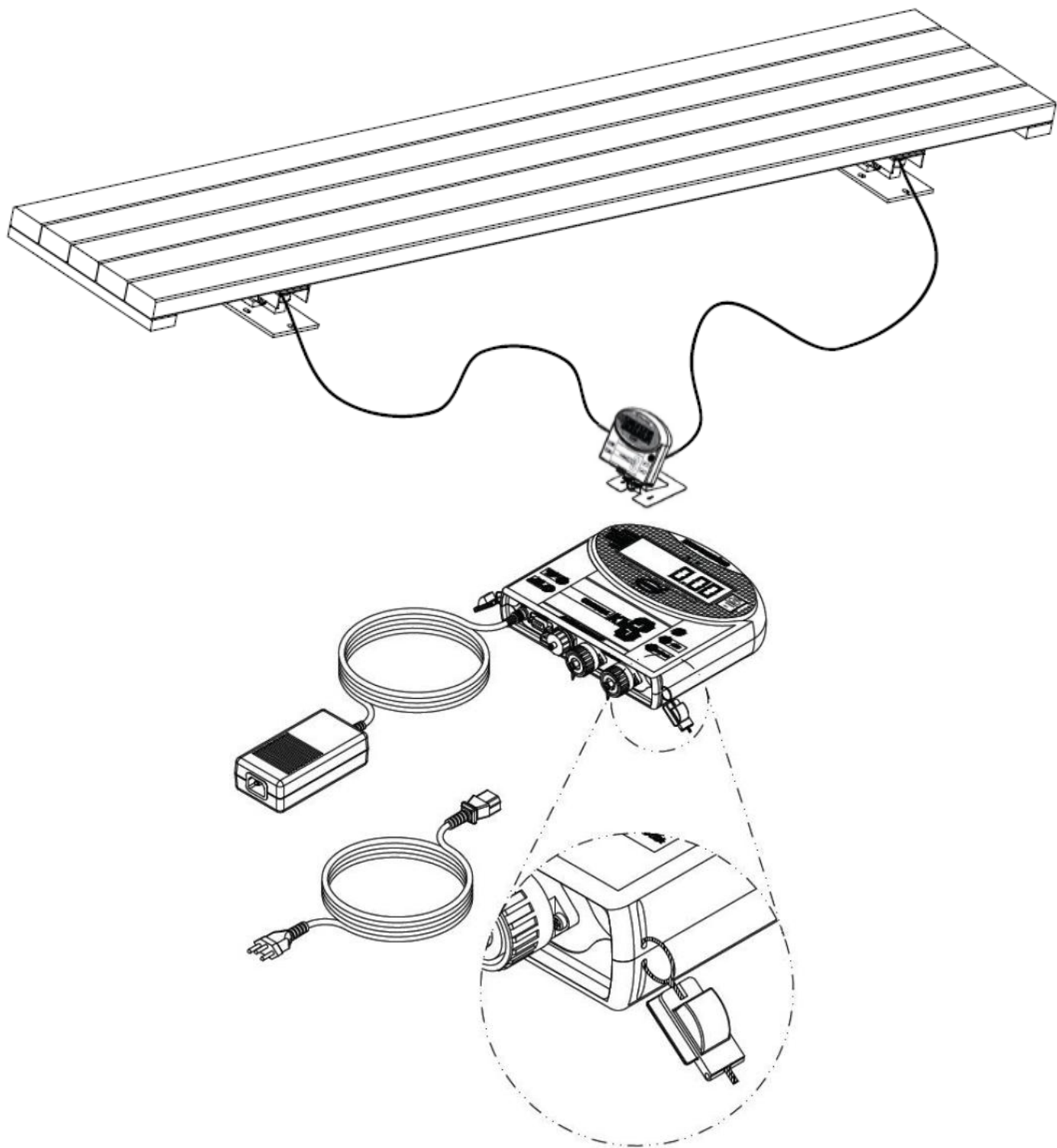
Anexo 2 - Vista Superior da Família de Modelos KM3-N;

Anexo 3 – Placa de Identificação da Família de Modelos KM3-N;

Art. 2º - Esta portaria entra em vigor na data de sua publicação no Diário Oficial da União.

LUIZ CARLOS GOMES DOS SANTOS

Diretor de Metrologia Legal do Inmetro



DESENHO ANEXO À PORTARIA INMETRO/DIMEL Nº 026, DE 01 DE FEVEREIRO DE 2016

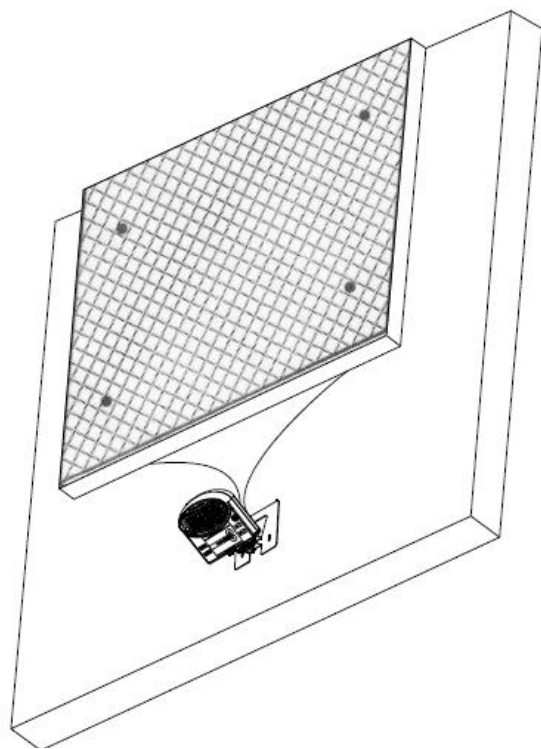
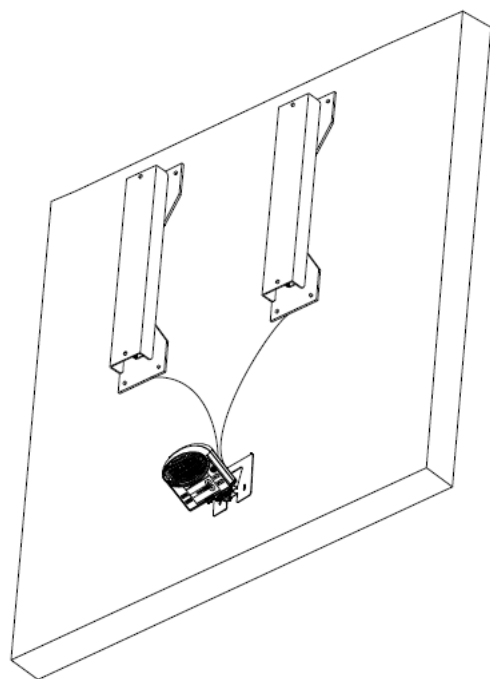


**REQUERENTE:**

COIMMA COMÉRCIO E INDÚSTRIA DE MADEIRAS E  
METALÚRGICA SÃO CRISTÓVÃO LTDA.

PERSPECTIVA DA FAMÍLIA DE MODELOS KM3-N

ANEXO: 01



DESENHO ANEXO À PORTARIA INMETRO/DIMEL Nº 026, DE 01 DE FEVEREIRO DE 2016



**REQUERENTE:**

COIMMA COMÉRCIO E INDÚSTRIA DE MADEIRAS E  
METALÚRGICA SÃO CRISTÓVÃO LTDA.

VISTA SUPERIOR DA FAMÍLIA DE MODELOS KM3-N

ANEXO: 02

**COIMMA** - Comercio e Indústria de Madeiras e Metalurgica São Cristóvão Ltda.



Via Marginal José Dansieri, 605,  
Distrito Industrial José Dansieri - Dracena - SP

PABX: (18) 3821-9900 - CNPJ 44.878.981/0001-40

Classe

III

e=d

1 kg

Max.

Min.

20 kg

Ano Fab.

Temperatura

0°C/40°C

Modelo:

Série : 0000000000

Portaria Inmetro/Dimel n.º



DESENHO ANEXO À PORTARIA INMETRO/DIMEL Nº 026, DE 01 DE FEVEREIRO DE 2016



**REQUERENTE:**

COIMMA COMÉRCIO E INDÚSTRIA DE MADEIRAS E  
METALÚRGICA SÃO CRISTÓVÃO LTDA.

PLACA DE IDENTIFICAÇÃO DA FAMÍLIA DE MODELOS  
KM3-N

ANEXO: 03