



Portaria Inmetro/Dimel nº 020, de 28 de janeiro de 2016.
(7º Aditivo à Portaria Inmetro/Dimel nº 088/2005)

O Diretor de Metrologia Legal do Instituto Nacional de Metrologia, Qualidade e Tecnologia- Inmetro, no exercício da delegação de competência outorgada pelo Senhor Presidente do Inmetro, através da Portaria nº 257, de 12 de novembro de 1991, conferindo-lhe as atribuições dispostas no subitem 4.1, alínea "g", da regulamentação metrológica aprovada pela Resolução nº 11, de 12 de outubro de 1988, do Conmetro,

De acordo com o Regulamento Técnico Metrológico para instrumentos de pesagem não automáticos, aprovado pela Portaria Inmetro nº 236/1994;

Considerando os elementos constantes do processo Inmetro nº 52600.012103/2015 e do sistema Orquestra 430445, resolve:

Art. 1º - Dar nova redação ao subitem 1.3 da Portaria Inmetro/Dimel nº 088, de 22 de junho de 2005, que passa a ter o seguinte enunciado:

...

“1.3 Marcas: TOLEDO ou PRIX.”

(NR)

Art. 2º- Autorizar, em caráter opcional, a utilização do mostrador do dispositivo indicador dos modelos da família PRIX 5E, aprovada pela Portaria Inmetro/Dimel nº 088, de 22 de junho de 2005, direcionado para o lado do operador.

Art. 3º - Dar nova redação ao item 6 DESENHOS ANEXOS À PRESENTE PORTARIA, da Portaria Inmetro/Dimel nº 088/2005, com a inclusão do seguinte desenho:

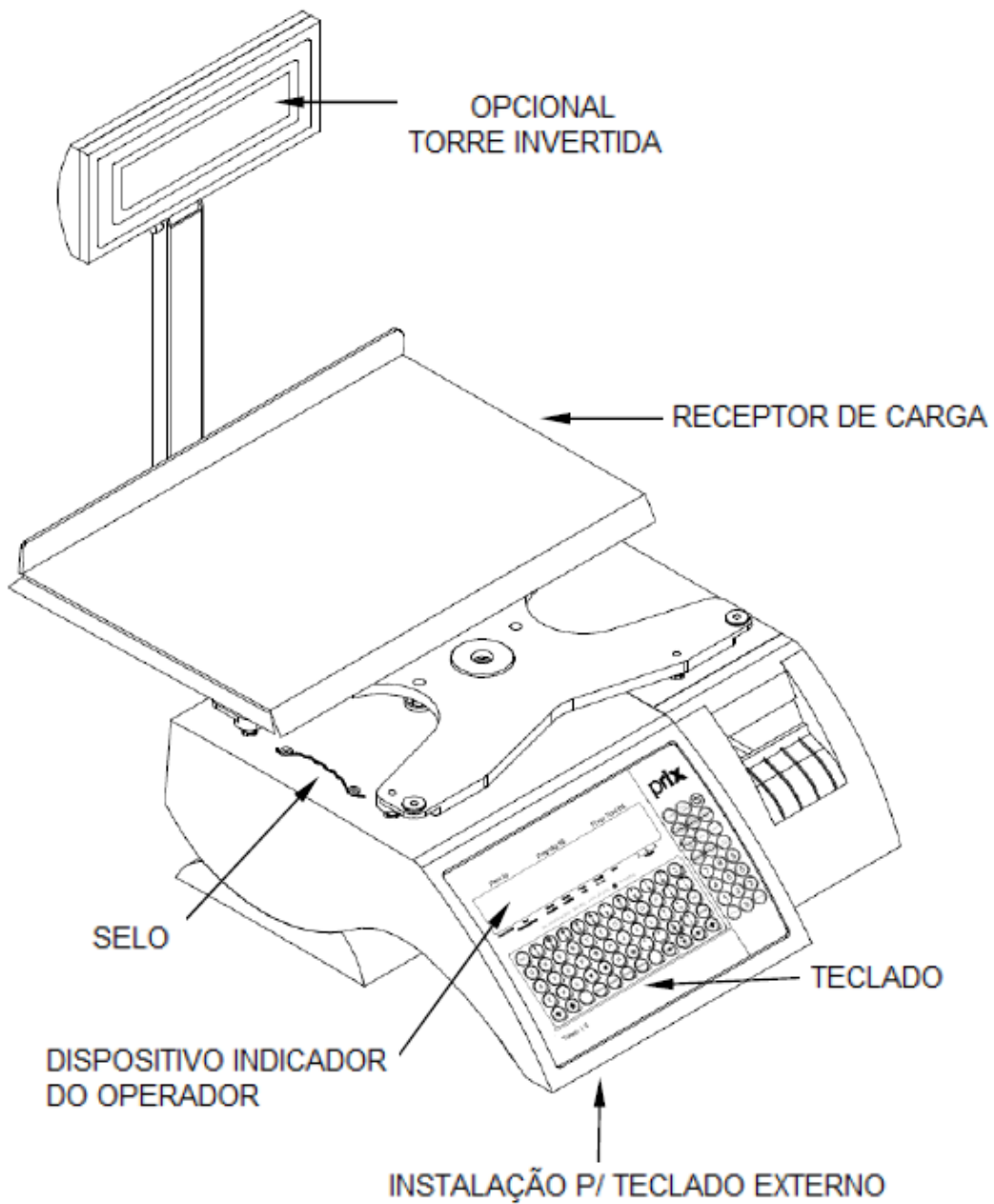
6.11 Perspectiva da família de modelos PRIX 5E com mostrador direcionado para o operador.

Art. 4º - Ficam convalidados os demais atos praticados e disposições com base na Portaria Inmetro/Dimel nº 088/2005 e seus respectivos aditivos, anteriores à publicação da presente Portaria.

Art. 5º - Esta portaria entra em vigor na data de sua publicação.

LUIZ CARLOS GOMES DOS SANTOS
Diretor de Metrologia Legal do Inmetro





DESENHO ANEXO À PORTARIA INMETRO/DIMEL Nº 088, DE 22 DE JUNHO DE 2005.



REQUERENTE:

TOLEDO DO BRASIL INDÚSTRIA DE BALANÇAS LTDA.

PERSPECTIVA DA FAMÍLIA DE MODELOS PRIX 5E COM MOSTRADOR DIRECIONADO PARA O OPERADOR.

ANEXO 11