



Portaria Inmetro/Dimel n.º 011, de 14 de janeiro de 2016.

O Diretor de Metrologia Legal do Instituto Nacional de Metrologia, Qualidade e Tecnologia - Inmetro, no exercício da delegação de competência outorgada pelo Senhor Presidente do Inmetro, através da Portaria Inmetro n.º 257, de 12 de novembro de 1991, conferindo-lhe as atribuições dispostas no subitem 4.1, alínea "g", da regulamentação metrológica aprovada pela Resolução n.º 11, de 12 de outubro de 1988, do Conmetro,

De acordo com o Regulamento Técnico Metrológico para instrumentos de pesagem não automáticos, aprovado pela Portaria Inmetro n.º 236/1994; e,

Considerando o constante do Processo Inmetro n.º 52600.000437/2015 e do sistema Orquestra n.º 370212, resolve:

Art. 1º - Aprovar o modelo bi 530 A, de instrumento de pesagem não automático, de equilíbrio automático, eletrônico, digital, e condições de aprovação a seguir especificadas:

#### 1 REQUERENTE

Nome: Toledo do Brasil Indústria de Balanças Ltda.  
Endereço: Rua Manoel Cremonesi, n.º 1 - Jardim Belita.  
09851-900 – São Bernardo do Campo, SP.

#### 2 IDENTIFICAÇÃO DO MODELO

Instrumento de medição: instrumento de pesagem não automático  
Marca: PRIX  
Modelo: bi 530 A  
Classe de exatidão: III

#### 3 CARACTERÍSTICAS METROLÓGICAS

O modelo a que se refere a presente Portaria possui características metrológicas conforme tabela abaixo:

Tabela 1 – Características Metrológicas

Modelo	Classe de Exatidão	Carga Máxima (Max) (kg)	Valor de Divisão de Verificação (e) (g)	Carga Mínima (Min) (g)	Dimensões do Dispositivo Receptor de Carga (mm)
bi 530 A	III	Max <sub>1</sub> 6 Max <sub>2</sub> 15	e <sub>1</sub> = 2 e <sub>2</sub> = 5	40	340 x 260





#### 4 DESCRIÇÃO FUNCIONAL

4.1 Instrumento de pesagem de funcionamento não automático, de equilíbrio automático, eletrônico, digital, de valores de divisão múltiplos, computador de preço, constituído basicamente por dispositivo receptor de carga em aço inox, dispositivo de equilíbrio de carga (célula de carga), impressor térmico de etiquetas integrado e dispositivo indicador, em plástico, contendo um mostrador touch screen em LCD que fornece as seguintes indicações principais:

4.1.1 Teste de inicialização: pressionado por 3 segundos, a mesma apresenta uma tela inicial por aproximadamente 10 segundos, em seguida, abre-se o desktop por 5 segundos. Por último, é observado o carregamento das informações gerais, através de uma barra na parte inferior da tela de apresentação por 60 segundos e inicia-se a tela de pesagem principal da balança.

4.1.2 Massa medida: indicada por meio de até 05 (cinco) dígitos com 07 (sete) segmentos.

4.1.3 Sobrecarga: indicada através da visualização do símbolo “-----“

4.1.4 Subcarga: indicada através da visualização do símbolo “-----“.

4.1.5 Outras indicações: de acordo com o manual do usuário.

4.2 Legendas:

4.2.1 Tara: Valor de tara;

4.2.2 kg: Unidade de pesagem;

4.2.3 Peso: Valor inserido no dispositivo receptor de carga;

4.2.4 ->0<-: Dispositivo receptor de carga estável em zero;

4.2.5 EST.: Dispositivo receptor de carga estável.

4.2.6 Preço: Valor do produto;

4.2.7 R\$/kg: Preço por peso do produto;

4.2.8 Total: Preço total a ser pago;

4.2.9 R\$: Tipo de moeda utilizada;

4.2.10 Max6/15kg: Capacidade máxima da balança;

4.2.11 Min 40g: Capacidade mínima da balança;

4.2.12 e=d=2/5g: Valor de divisão de verificação;

4.2.13 T=-5,998kg: Tara máxima permitida;

4.2.14 Modo Self-Service: Tipo de balança selecionada;

4.2.15 DD/MM/AAAA: Data.

4.2.16 HH:MM: Hora.

4.2.17 TP: Tara pré determinada;

4.2.18 Líquido: Peso líquido visualizado quando o modo de tara está acionado.

4.3 Teclas: De acordo com o manual do usuário e instruções constante do processo.

4.4 Outros dispositivos

4.4.1 Dispositivo de retorno à zero;

4.4.2 Dispositivo de manutenção de zero;

4.4.3 Dispositivo de tara semiautomático do tipo subtrativo;

4.4.4 Dispositivo de pré determinação de tara;

4.4.5 Interface de comunicação: Ethernet, USB, RS232 e LAN.

#### 5 CONDIÇÕES PARTICULARES DE CONSTRUÇÃO, INSTALAÇÃO, E RESTRIÇÕES

5.1 Instalar e usar o modelo bi 530 A de forma que o comprador possa observar, simultaneamente e claramente, a pesagem das mercadorias e o peso indicado.

5.2 Fonte de alimentação elétrica AC na faixa de 100 a 240 V.



5.3 Limite particular de temperatura: 5 °C / 35 °C;

5.4 Efeito máximo subtrativo de tara: T = - 5,998 kg

## 6 ANEXOS

Anexo 1 – Perspectiva do modelo bi 530 A;

Anexo 2 – Plano de selagem do modelo bi 530 A;

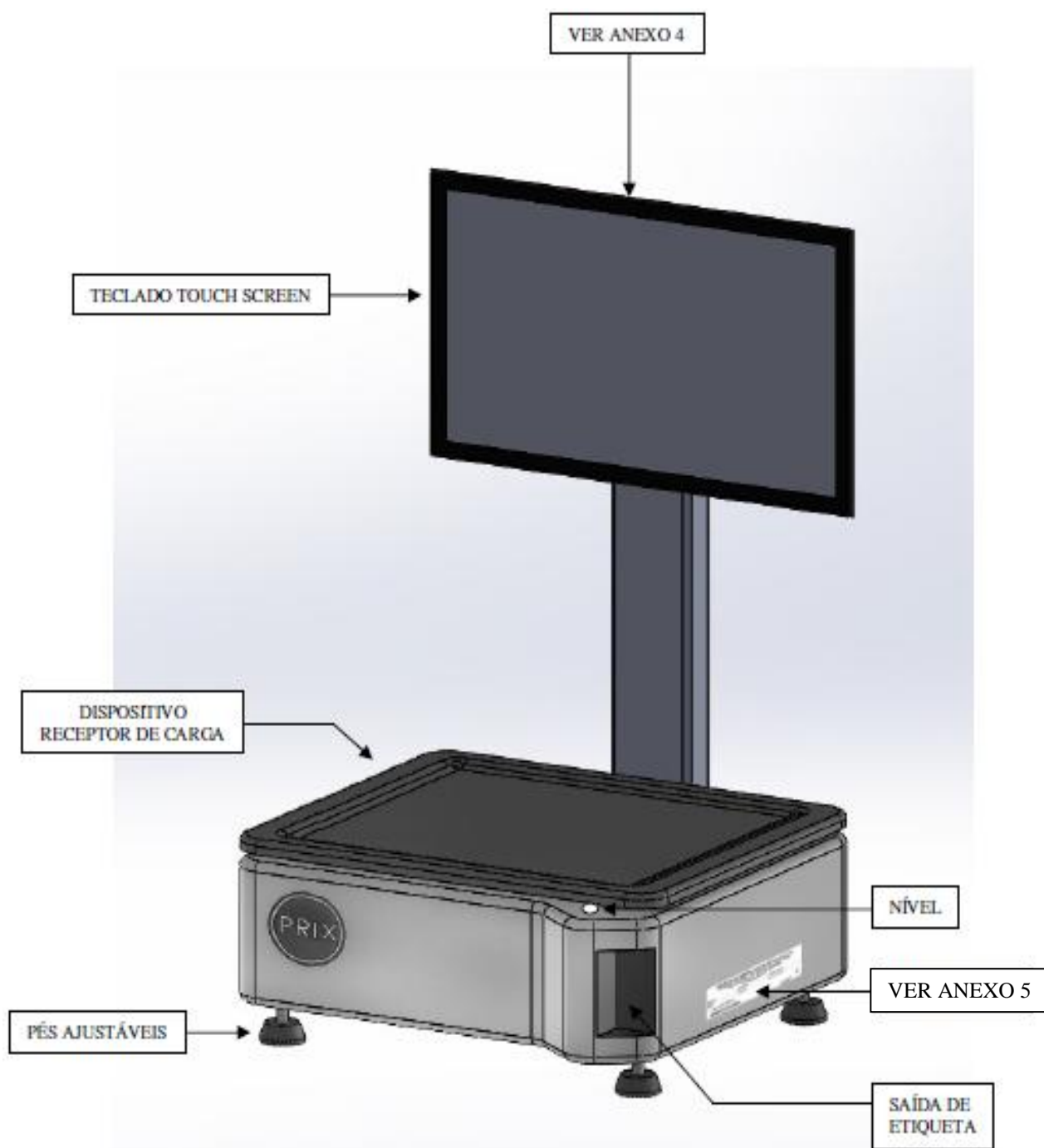
Anexo 3 – Vista posterior do modelo bi 530 A;

Anexo 4 – Vista frontal do dispositivo do modelo bi 530 A;

Anexo 5 – Placa de identificação do modelo bi 530 A.

Art. 2º - Esta portaria entra em vigor na data de sua publicação no Diário Oficial da União.

MAURICIO EVANGELISTA DA SILVA  
Diretor Substituto de Metrologia Legal do Inmetro



DESENHO ANEXO À PORTARIA INMETRO/DIMEL Nº 011, DE 14 DE JANEIRO DE 2016.

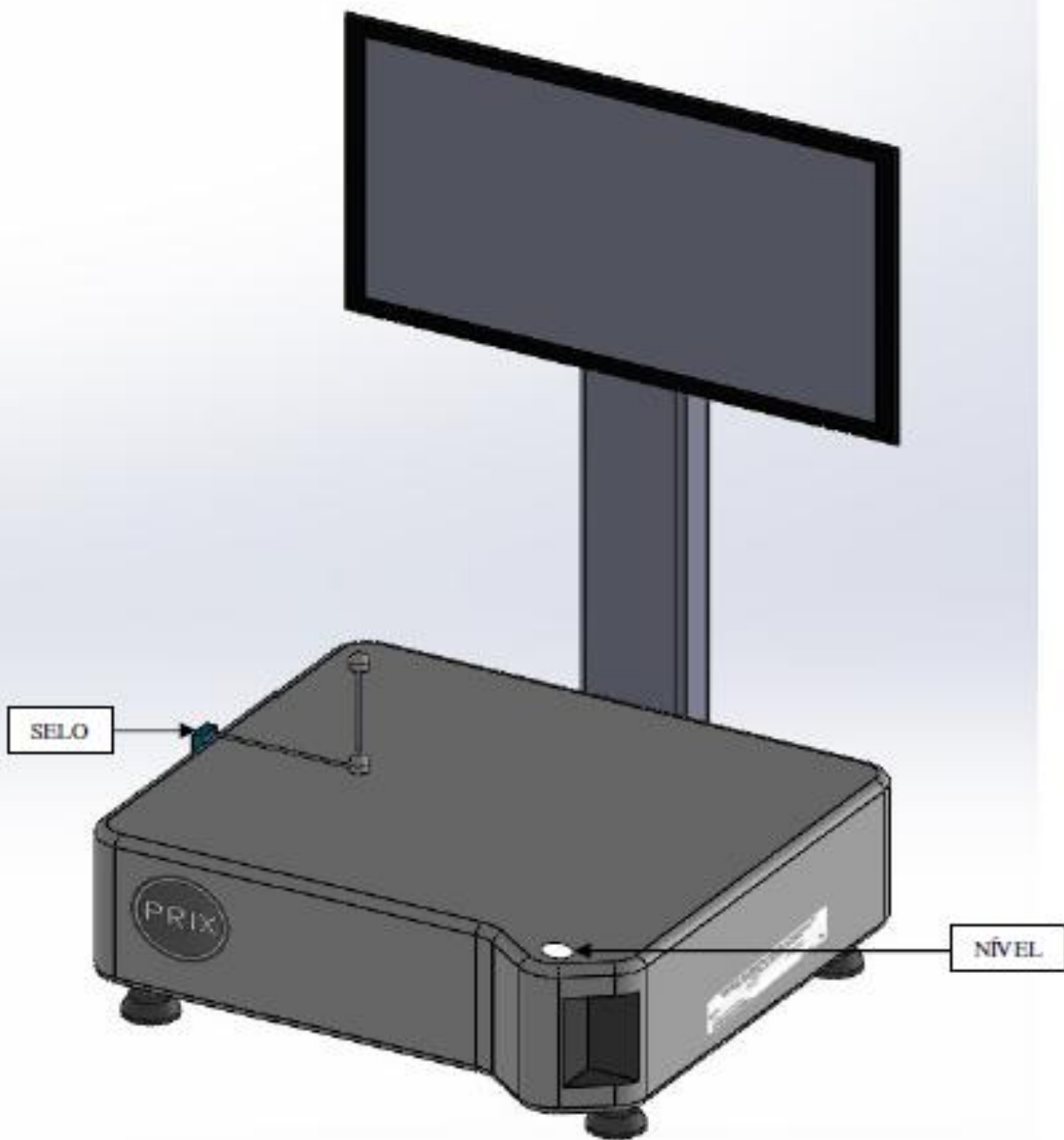


**REQUERENTE:**

TOLEDO DO BRASIL INDÚSTRIA DE BALANÇAS LTDA

PERSPECTIVA DO MODELO bi 530 A

ANEXO 01



DESENHO ANEXO À PORTARIA INMETRO/DIMEL Nº 011, DE 14 DE JANEIRO DE 2016.

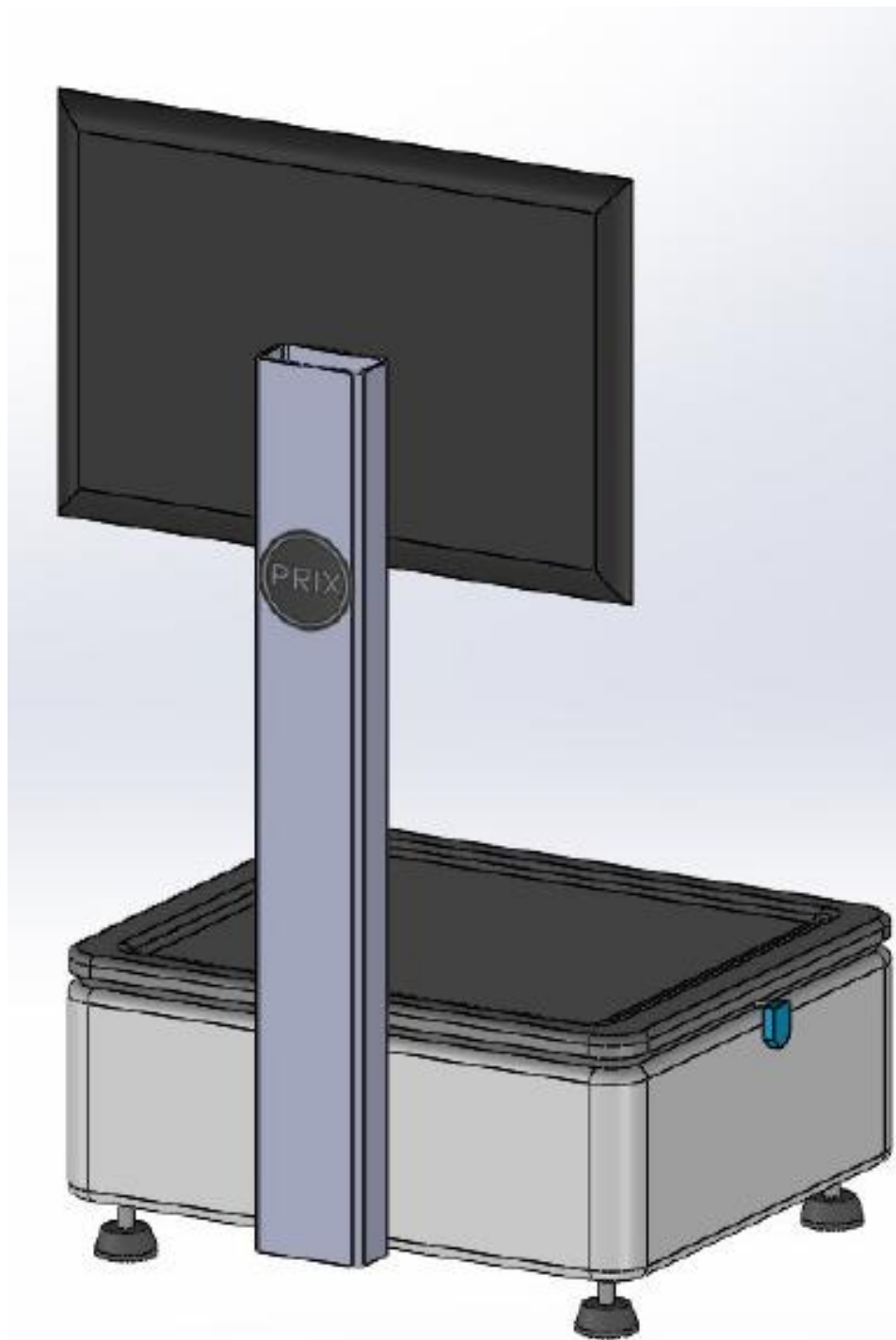


**REQUERENTE:**

TOLEDO DO BRASIL INDÚSTRIA DE BALANÇAS LTDA

PLANO DE SELAGEM DO MODELO bi 530 A

ANEXO 02



DESENHO ANEXO À PORTARIA INMETRO/DIMEL Nº 011, DE 14 DE JANEIRO DE 2016.

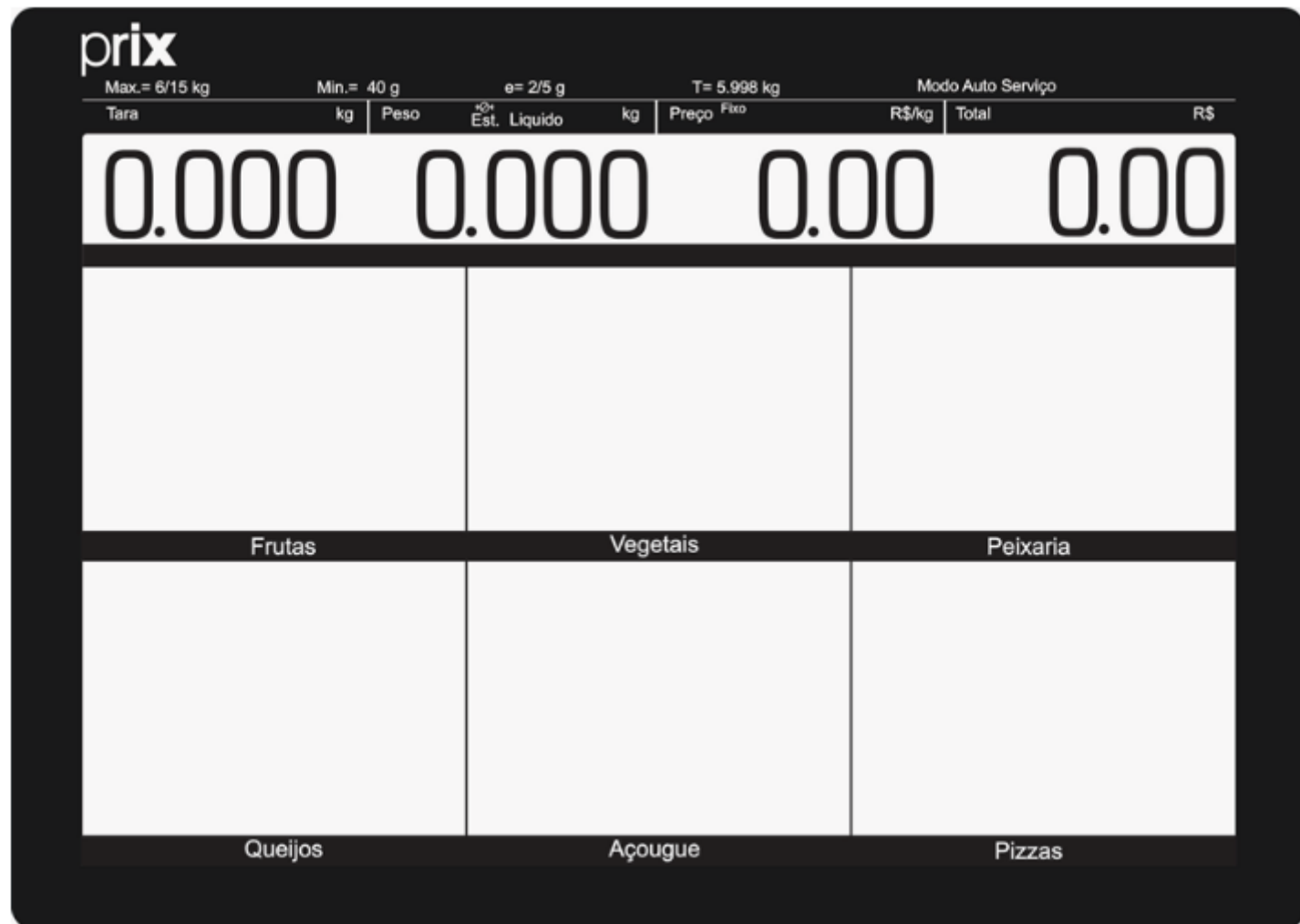


**REQUERENTE:**

TOLEDO DO BRASIL INDÚSTRIA DE BALANÇAS LTDA.

VISTA POSTERIOR DO MODELO bi 530 A

ANEXO 03



DESENHO ANEXO À PORTARIA INMETRO/DIMEL Nº 011, DE 14 DE JANEIRO DE 2016.



**REQUERENTE:**  
TOLEDO DO BRASIL INDÚSTRIA DE BALANÇAS LTDA.

VISTA FRONTAL DO DISPOSITIVO DO MODELO bi 530 A


ANEXO 04

**TOLEDO DO BRASIL INDÚSTRIA DE BALANÇAS LTDA**

Rua Manoel Cremonesi, 1 - São Bernado do Campo - Brasil

CNPJ: 59.704.510/0001-92 Indústria Brasileira

[www.toledobrasil.com.br](http://www.toledobrasil.com.br)

Modelo: bi530A	Mês/Ano:	Temperatura: 5°C / 35°C
Série: LAB103314	Consumo:	Port.Inmetro/Dimel:
Max.=6/15kg	Min.=40g	e=d=2/5g T=5,998kg
		

DESENHO ANEXO À PORTARIA INMETRO/DIMEL Nº 011, DE 14 DE JANEIRO DE 2016.

**REQUERENTE:**

TOLEDO DO BRASIL INDÚSTRIA DE BALANÇAS LTDA.

PLACA DE IDENTIFICAÇÃO DO MODELO bi 530 A

ANEXO 05