



Portaria Inmetro /Dimel n.º 010, de 14 de janeiro de 2016.

O Diretor de Metrologia Legal do Instituto Nacional de Metrologia, Qualidade e Tecnologia - Inmetro, no exercício da delegação de competência outorgada pelo Senhor Presidente do Inmetro, através da Portaria Inmetro n.º 257, de 12 de novembro de 1991, conferindo-lhe as atribuições dispostas no subitem 4.1, alínea "g", da regulamentação metrológica aprovada pela Resolução n.º 11, de 12 de outubro de 1988, do Conmetro,

De acordo com o Regulamento Técnico Metrológico para esfigmomanômetros eletrônicos digitais, aprovado pela Portaria Inmetro n.º 096/2008; e,

Considerando o constante do Processo Inmetro n.º 52600.005925/2015 e do sistema Orquestra n.º 399720, resolve:

Art. 1º - Aprovar os modelos HEM-7320 e HEM-7320T de esfigmomanômetros eletrônicos digitais, marca Omron, destinado à medição não invasiva da pressão arterial humana, e condições de aprovação a seguir especificadas:

1 REQUERENTE

Nome: Omron Healthcare Brasil Representação e Distribuição de Produtos Médico-Hospitalares Ltda.
Endereço: Av Paulista, 967, 5º andar, Bela Vista, São Paulo/SP – CEP 01311-918.

2 IDENTIFICAÇÃO DO MODELO

Instrumento de medição: esfigmomanômetro eletrônico digital.

Marca: Omron;

Modelo: HEM-7320 e HEM-7320T;

Tipo: braço;

Modo de pressurização: automático;

Fabricante legal: Omron Healthcare Co., Ltd - Kyoto/Japão;

Fabricado na China.

3 CARACTERÍSTICAS METROLÓGICAS

Os modelos a que se refere a presente Portaria possuem as seguintes características:

3.1 Manômetro:

- a) Método de medição: oscilométrico;
- b) Intervalo de medição: 0 mmHg a 299 mmHg;
- c) Resolução para medição da pressão arterial: 1 mmHg;
- d) Resolução para medição da pressão estática: 1 mmHg.





3.2 Braçadeira modelo HEM-FL31

- a) Circunferência de braço: 22 cm a 42 cm;
- b) Dimensões do manguito: 13,5 cm × 43,8 cm.

4 DESCRIÇÃO FUNCIONAL

Instrumento eletrônico digital que, quando aplicado ao local adequado do corpo humano, realiza a medição da pressão arterial.

4.1 O dispositivo indicador digital é constituído de mostrador de cristal líquido, sem lente de aumento, com seis dígitos para a indicação da pressão arterial e demais dígitos para indicação de valores e símbolos diversos;

4.2 Ao ser ligado, o instrumento aciona momentaneamente todos os dígitos e símbolos;

4.3 O ajuste de zero é realizado automaticamente somente quando o instrumento é ligado;

4.4 As braçadeiras são confeccionadas em náilon com fechamento por velcro e os manguitos confeccionados em PVC;

4.5 O manguito é inflado através de uma eletrobomba e a deflação é realizada através de uma válvula de exaustão interna;

4.6 Tensão de alimentação de 6 V (4 pilhas de 1,5 V cada ou fonte de alimentação de 6 V).

5 CONDIÇÕES PARTICULARES DE CONSTRUÇÃO, INSTALAÇÃO, UTILIZAÇÃO E RESTRIÇÕES

5.1 Para a realização do ensaio de determinação do erro de indicação é necessário habilitar o modo de ensaio 20, conforme o Anexo B da NIE-Dimel-097;

6 ANEXOS

Anexo 1 - Vistas com dimensões dos manômetros eletrônicos digitais modelos HEM-7320 e HEM-7320T;

Anexo 2 - Vistas frontais com detalhes do visor LCD dos manômetros eletrônicos digitais modelos HEM-7320 e HEM-7320T;

Anexo 3 - Vista posterior com detalhes referentes às inscrições obrigatórias, do manômetro eletrônico digital modelo HEM-7320 (ou HEM-7320T);

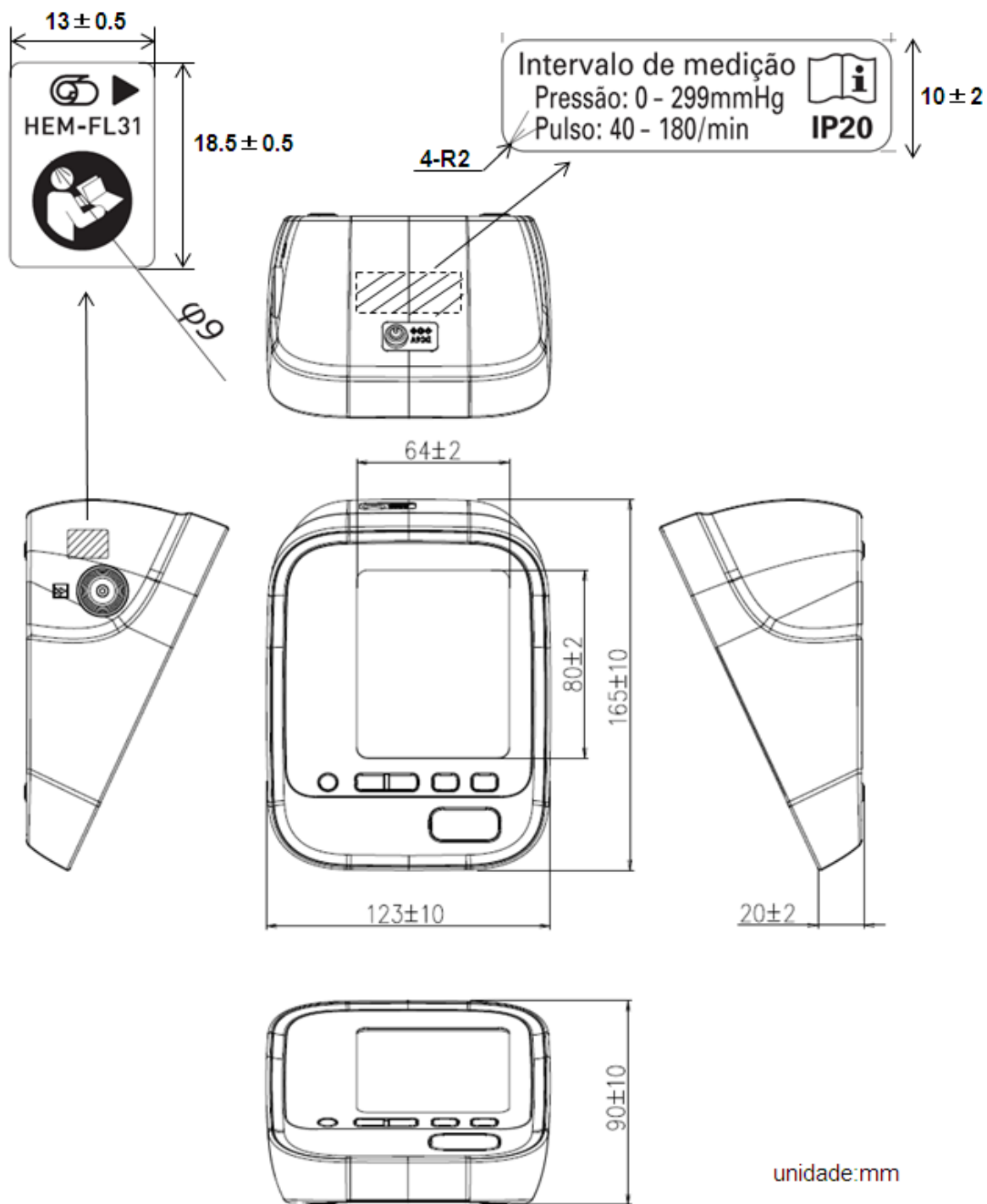
Anexo 4 - Vista frontal e posterior da braçadeira modelo HEM-FL31 com dimensões;

Anexo 5 - Vista frontal e posterior da braçadeira modelo HEM-FL31 com detalhes das inscrições obrigatórias.

Art. 2º - Esta portaria entra em vigor na data de sua publicação no Diário Oficial da União.

MAURICIO EVANGELISTA DA SILVA
Diretor Substituto de Metrologia Legal do Inmetro





DESENHO ANEXO À PORTARIA INMETRO/DIMEL N° 010, DE 14 DE JANEIRO DE 2016.



REQUERENTE: OMNRON HEALTHCARE BRASIL REPRESENTAÇÃO E DISTRIBUIÇÃO DE PRODUTOS MÉDICO-HOSPITALARES.

VISTAS COM DIMENSÕES DOS MANÔMETROS ELETRÔNICOS DIGITAIS MODELOS HEM-7320 E HEM-7320T

ANEXO 01



Vista frontal



Vista frontal



Símbolos exibidos na tela LCD do modelo HEM-7320



Símbolos exibidos na tela LCD do modelo HEM-7320T

DESENHO ANEXO À PORTARIA INMETRO/DIMEL Nº 010, DE 14 DE JANEIRO DE 2016.



REQUERENTE: OMNRON HEALTHCARE BRASIL REPRESENTAÇÃO E DISTRIBUIÇÃO DE PRODUTOS MÉDICO-HOSPITALARES.

VISTAS FRONTAIS COM DETALHES DO VISOR LCD DOS MANÔMETROS ELETRÔNICOS DIGITAIS MODELOS HEM-7320 E HEM-7320T

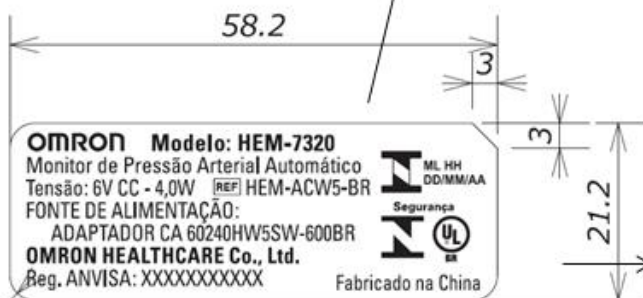
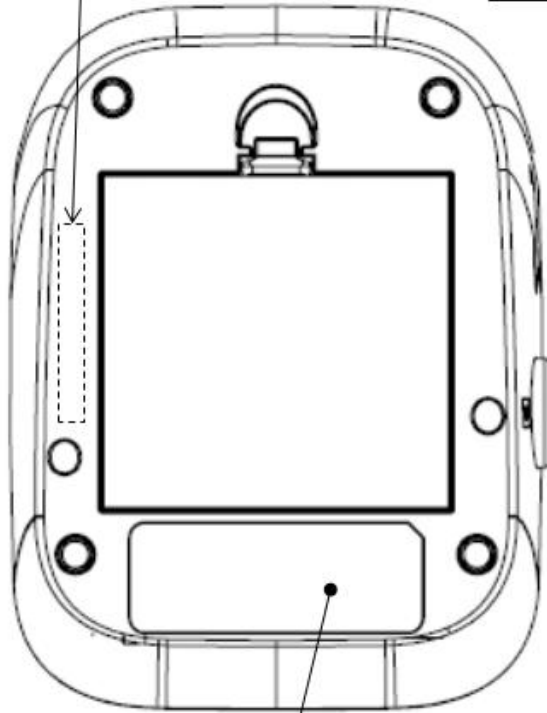
ANEXO 02

Gravação do número de série

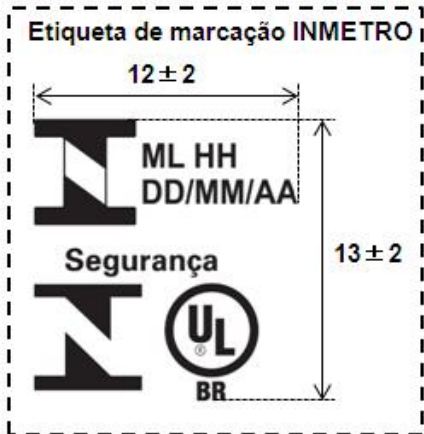
No. de Serie : 20140112345LF

Código da fábrica
Número de série

Ano e Mês de Fabricação
(Número de lote)



3-R3



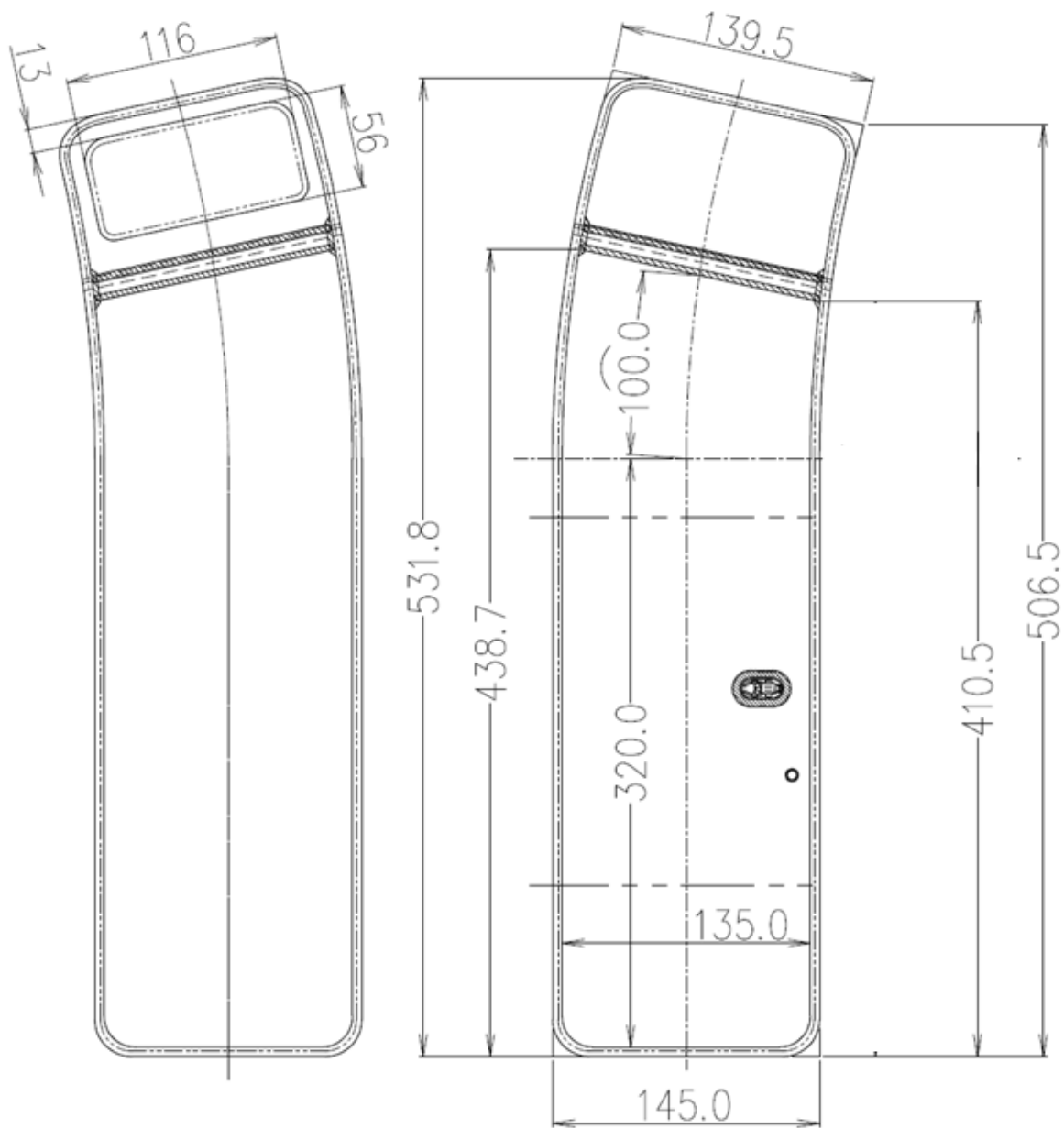
DESENHO ANEXO À PORTARIA INMETRO/DIMEL Nº 010, DE 14 DE JANEIRO DE 2016.



REQUERENTE: OMNRON HEALTHCARE BRASIL REPRESENTAÇÃO E DISTRIBUIÇÃO DE PRODUTOS MÉDICO-HOSPITALARES.

VISTA POSTERIOR COM DETALHES REFERENTES ÀS INSCRIÇÕES OBRIGATÓRIAS DO MANÔMETRO ELETRÔNICO DIGITAL MODELO HEM-7320 (OU HEM-7320T)

ANEXO 03



unidade: mm

DESENHO ANEXO À PORTARIA INMETRO/DIMEL Nº 010, DE 14 DE JANEIRO DE 2016.



REQUERENTE: OMNRON HEALTHCARE BRASIL REPRESENTAÇÃO E DISTRIBUIÇÃO DE PRODUTOS MÉDICO-HOSPITALARES.

VISTA FRONTAL E POSTERIOR DA BRAÇADEIRA MODELO HEM-FL31 COM DIMENSÕES

ANEXO 04

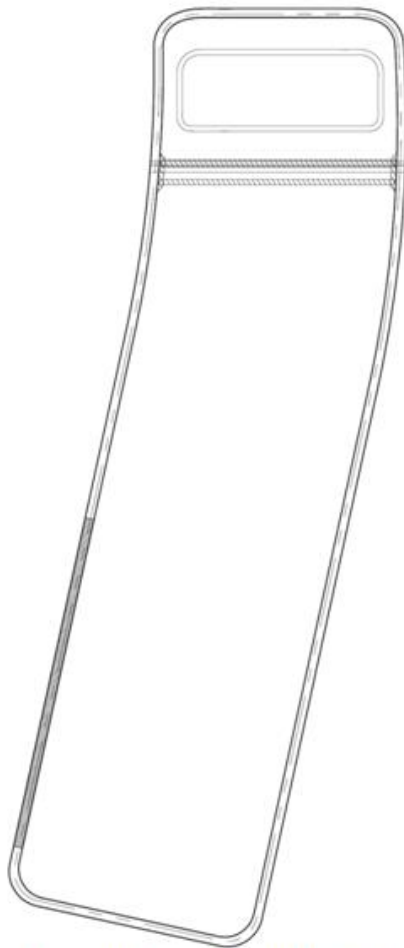


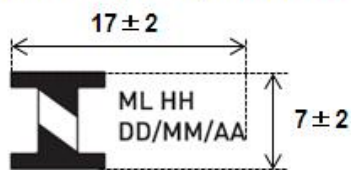
Imagem ampliada

Indicador de artéria

219
RANCO / FAIXA
30

unidade:mm

Marca de Aprovação de Modelo



DESENHO ANEXO À PORTARIA INMETRO/DIMEL Nº 010, DE 14 DE JANEIRO DE 2016.



REQUERENTE: OMNRON HEALTHCARE BRASIL REPRESENTAÇÃO E DISTRIBUIÇÃO DE PRODUTOS MÉDICO-HOSPITALARES.

VISTA FRONTAL E POSTERIOR DA BRAÇADEIRA MODELO HEM-FL31 COM DETALHES DAS INSCRIÇÕES OBRIGATÓRIAS

ANEXO 05