



Portaria Inmetro/Dimel n.º 005, de 14 de janeiro de 2016.

O Diretor de Metrologia Legal do Instituto Nacional de Metrologia, Qualidade e Tecnologia - Inmetro, no exercício da delegação de competência outorgada pelo Senhor Presidente do Inmetro, através da Portaria Inmetro n.º 257, de 12 de novembro de 1991, conferindo-lhe as atribuições dispostas no subitem 4.1, alínea "g", da regulamentação metrológica aprovada pela Resolução n.º 11, de 12 de outubro de 1988, do Conmetro,

De acordo com o Regulamento Técnico Metrológico para instrumentos de pesagem não automáticos, aprovado pela Portaria Inmetro n.º 236/1994; e,

Considerando o constante do Processo Inmetro n.º 52600.025746/2014 e do sistema Orquestra n.º 257403, resolve:

Art. 1º - Aprovar o modelo seca 956, de instrumento de pesagem não automático, de equilíbrio automático, eletrônico, digital, e condições de aprovação a seguir especificadas:

1 REQUERENTE

Nome: Seca Precisão para Saúde Importação e Exportação Ltda.
Endereço: Rua Matrix, n.º 200 - Moinho Velho.
06714-360 – Cotia, SP

2 IDENTIFICAÇÃO DO MODELO

Instrumento de medição: instrumento de pesagem não automático
Marca: seca
Modelo: seca 956
Classe de exatidão: **III**

3 CARACTERÍSTICAS METROLÓGICAS

O modelo a que se refere a presente Portaria possui características metrológicas conforme tabela abaixo:

Tabela 1 – Características Metrológicas

Modelo	Classe de Exatidão	Carga Máxima (Max) (kg)	Valor de Divisão de Verificação (e) (kg)	Carga Mínima (Min) (kg)	Dimensões do Dispositivo Receptor de Carga (mm)
seca 956	III	200	0,1	2,0	425 x 370





4 DESCRIÇÃO FUNCIONAL

Instrumento de pesagem de funcionamento não automático, de equilíbrio automático, eletrônico, digital, constituído basicamente por uma cadeira estruturada sobre o dispositivo receptor de carga, dispositivo de equilíbrio de carga composto por célula de carga e dispositivo indicador contendo um mostrador.

4.1 Dispositivo indicador: Eletrônico digital, do tipo LCD, com 5 (cinco) dígitos de 7 (sete) segmentos, que fornece as seguintes indicações principais:

4.1.1 Teste de inicialização: Quando da energização aparece SECA no display e a seguir todos os elementos do display são indicados brevemente. A balança está operacional quando aparecer a indicação 0.0 no display.

4.1.2 Massa medida: Indicada por meio de até 5 dígitos luminosos.

4.2 Legendas:

a) Pilhas fracas;

b) Peso

c) Tara

d) Peso estabilizado.

4.3 Dispositivos complementares

4.3.1 Teclas:

a) liga,

b) tara

c) estab

4.3.2 Outros dispositivos

4.3.2.1 Dispositivo de nivelamento com pés reguláveis e indicador de nível do tipo bolha.

5 CONDIÇÕES PARTICULARES DE CONSTRUÇÃO, INSTALAÇÃO, UTILIZAÇÃO E RESTRIÇÕES

5.1 Alimentação: bateria/pilhas.

5.2 Limites particulares de temperatura: 10 °C / 40 °C

5.3 O modelo a que se refere a presente portaria terá uso interdito para venda direta ao público.

6 ANEXOS

Anexo 1 – Perspectiva do modelo seca 956;

Anexo 2 - Vista frontal do modelo seca 956;

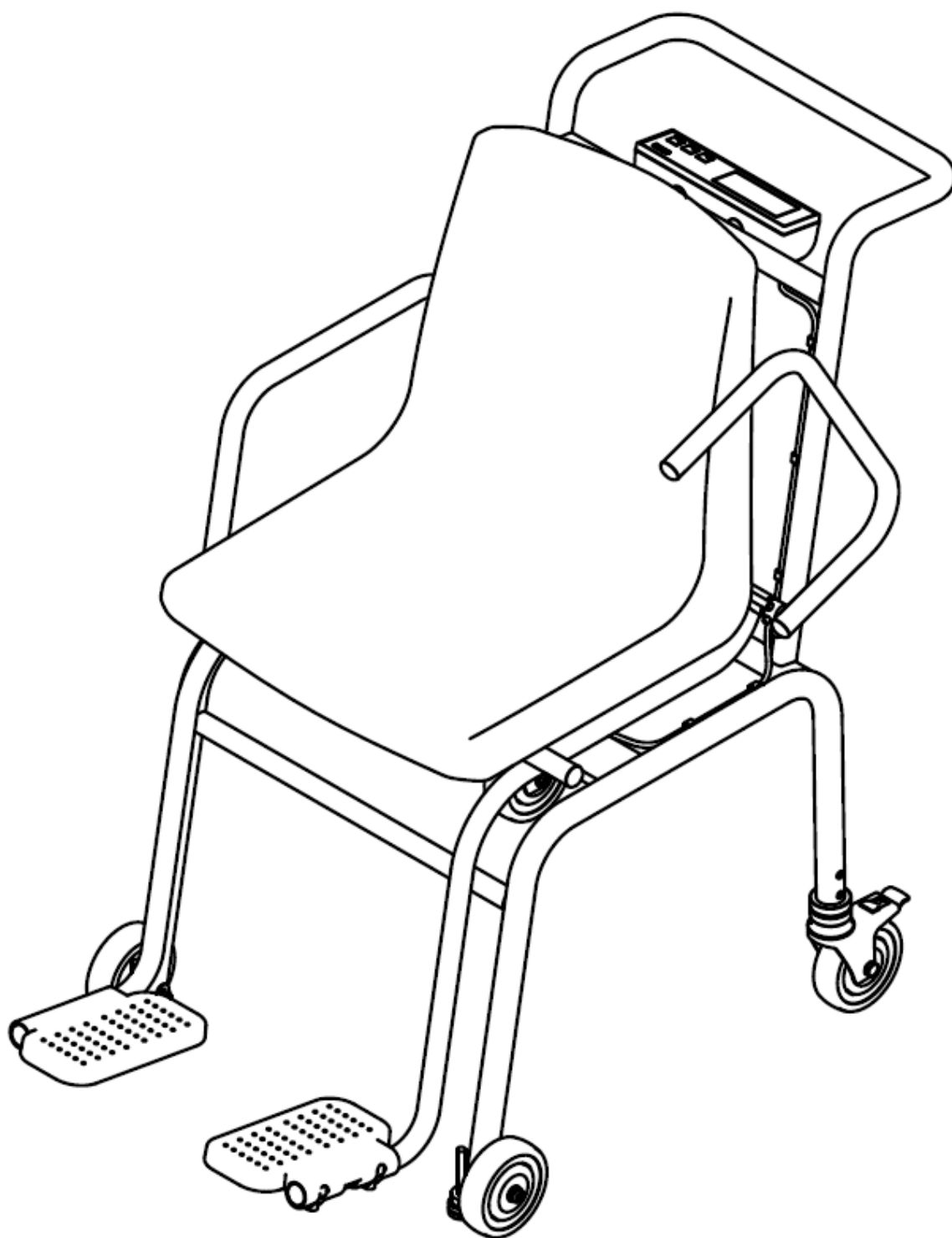
Anexo 3 - Vista posterior e plano de selagem do modelo seca 956;

Anexo 4 - Vista superior e mostrador do modelo seca 956;

Anexo 5 – Placa de identificação do modelo seca 956.

Art. 2º - Esta portaria entra em vigor na data de sua publicação no Diário Oficial da União.

MAURICIO EVANGELISTA DA SILVA
Diretor Substituto de Metrologia Legal do Inmetro



DESENHO ANEXO À PORTARIA INMETRO/DIMEL Nº 005, DE 14 DE JANEIRO DE 2016.

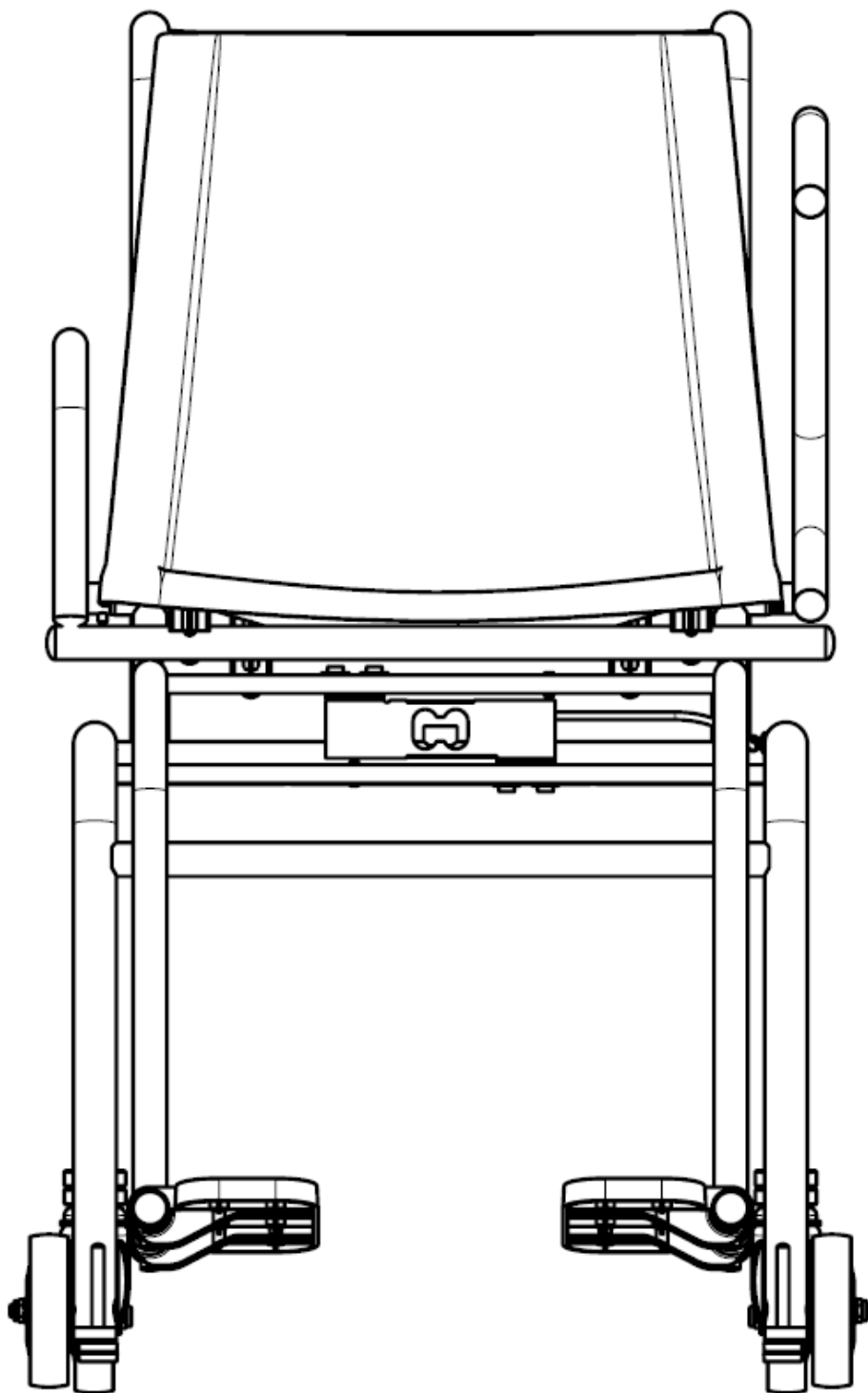


REQUERENTE:

SECA PRECISÃO PARA SAÚDE IMPORTAÇÃO E
EXPORTAÇÃO LTDA.

PERSPECTIVA DO MODELO seca 956

ANEXO 01



DESENHO ANEXO À PORTARIA INMETRO/DIMEL Nº 005, DE 14 DE JANEIRO DE 2016.

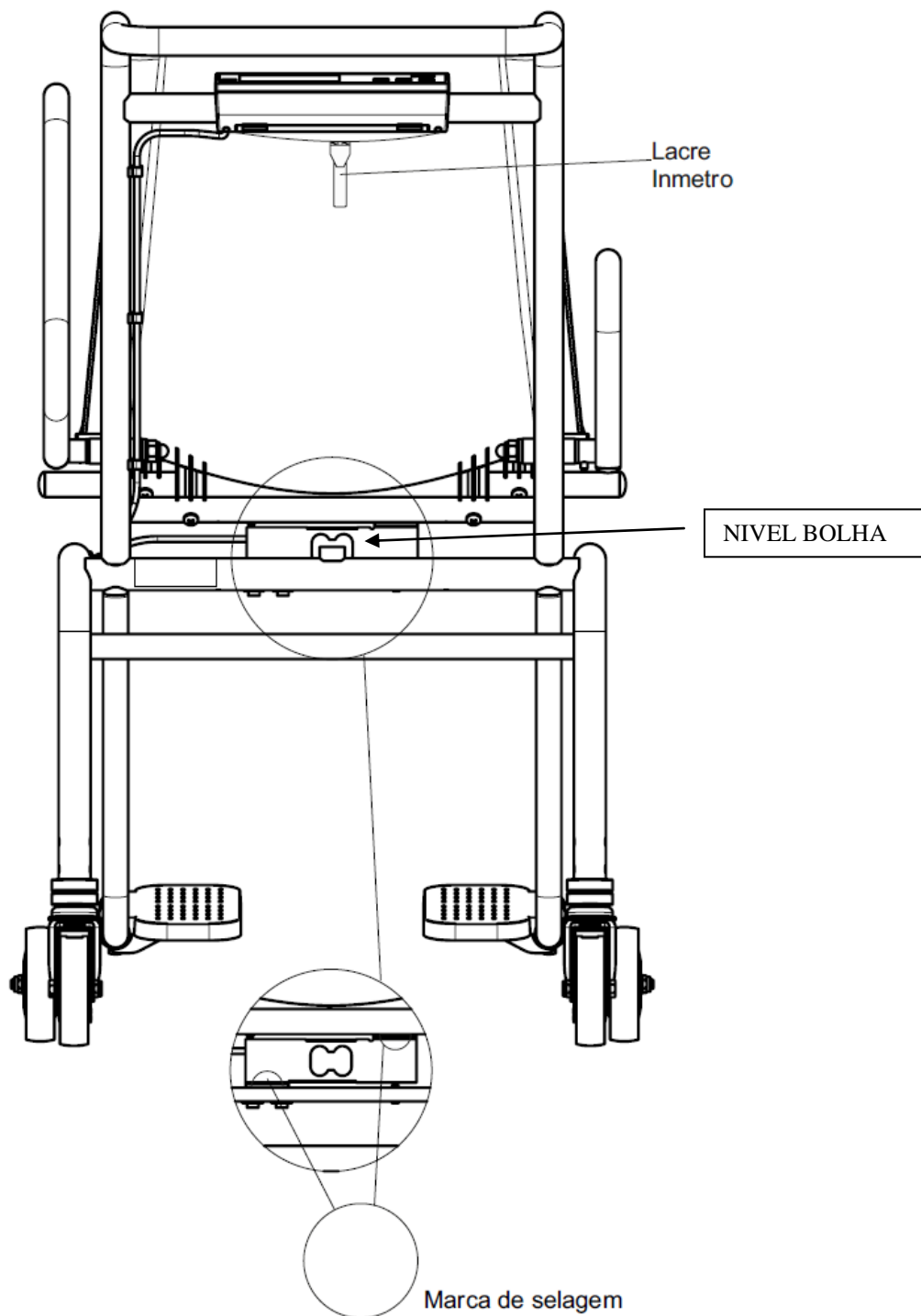


REQUERENTE:

SECA PRECISÃO PARA SAÚDE IMPORTAÇÃO E
EXPORTAÇÃO LTDA.

VISTA FRONTAL DO MODELO seca 956

ANEXO 02



DESENHO ANEXO À PORTARIA INMETRO/DIMEL Nº 005, DE 14 DE JANEIRO DE 2016.



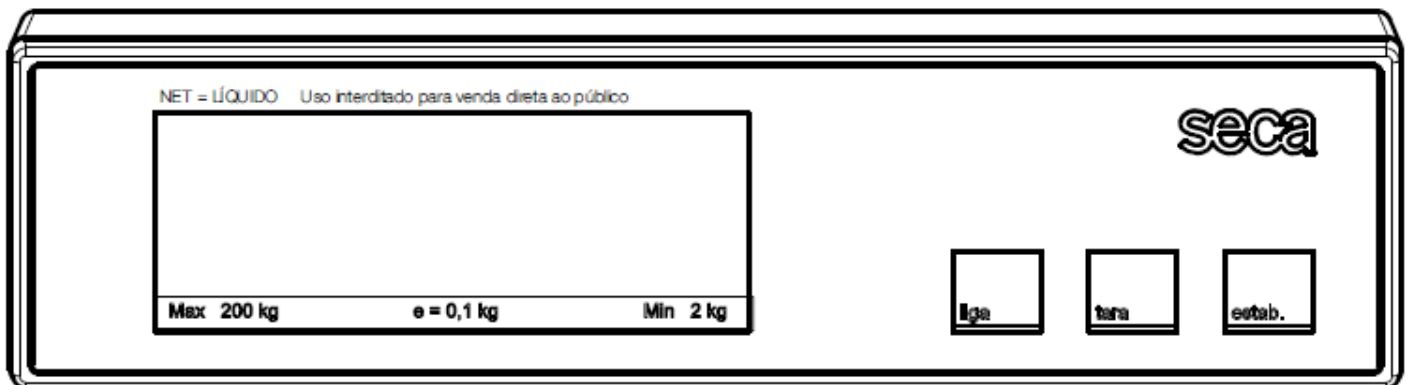
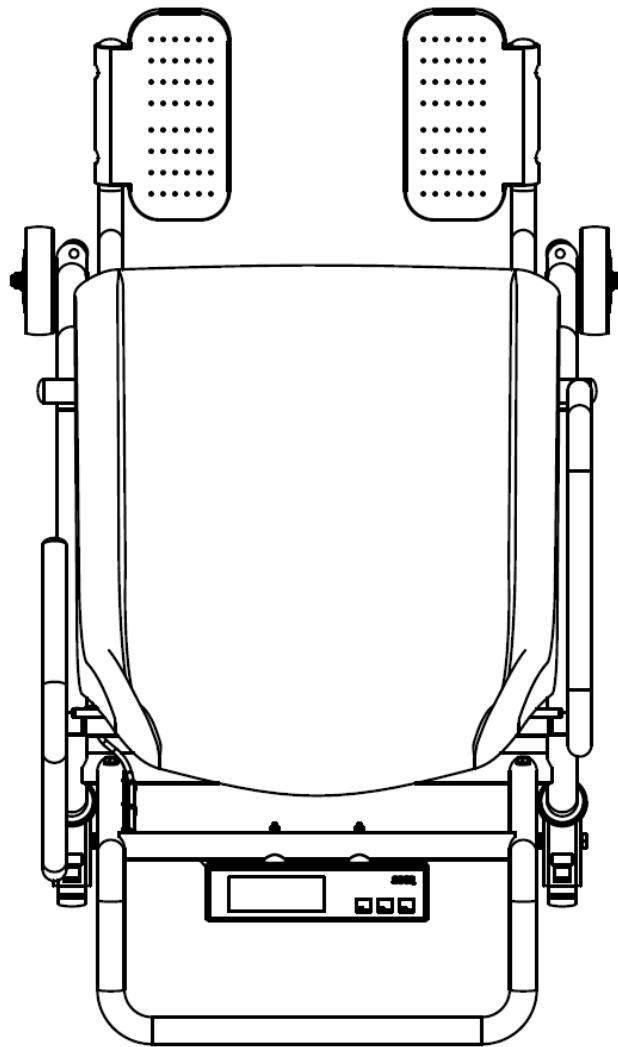
REQUERENTE:

SECA PRECISÃO PARA SAÚDE IMPORTAÇÃO E
EXPORTAÇÃO LTDA.

VISTA POSTERIOR E PLANO DE SELAGEM DO MODELO

seca 956

ANEXO 03



DESENHO ANEXO À PORTARIA INMETRO/DIMEL N° 005, DE 14 DE JANEIRO DE 2016.

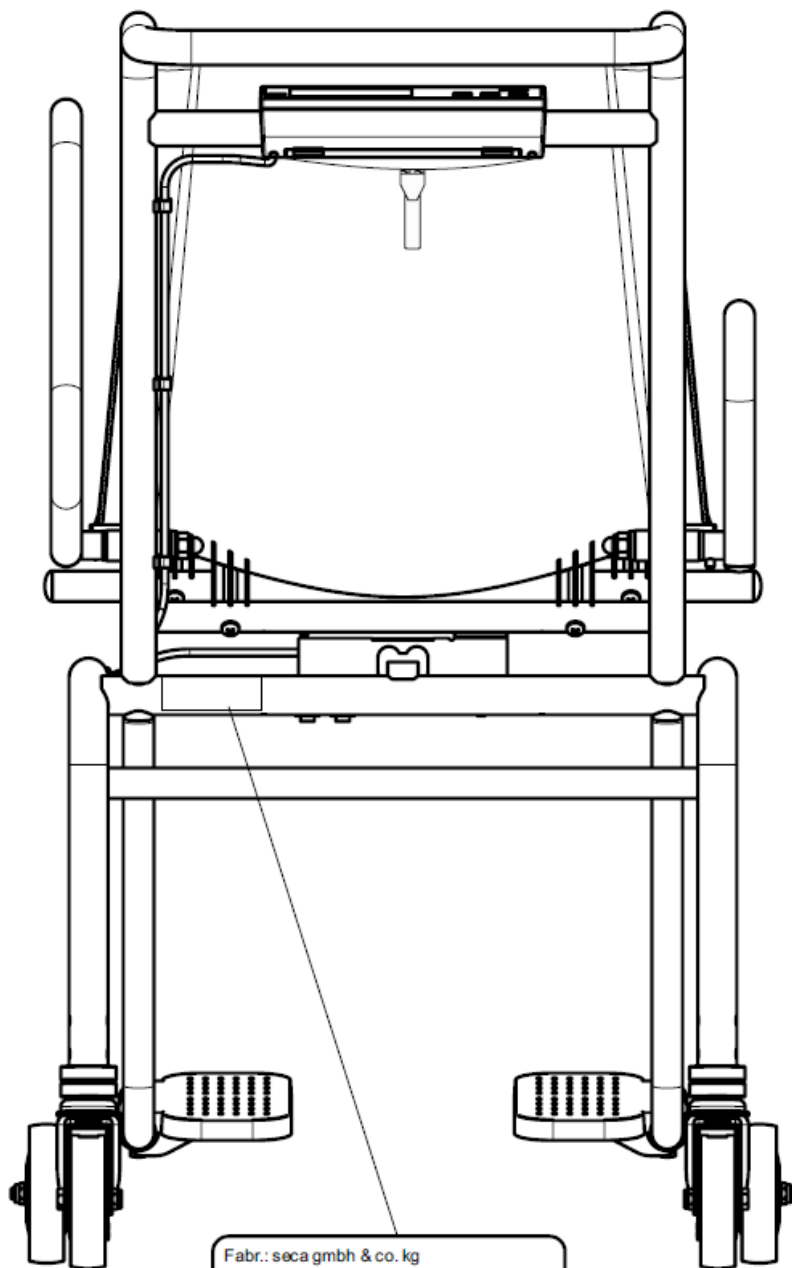


REQUERENTE:

SECA PRECISÃO PARA SAÚDE IMPORTAÇÃO E
EXPORTAÇÃO LTDA.

VISTA SUPERIOR E MOSTRADOR DO MODELO seca 956

ANEXO 04



Fabr.: seca gmbh & co. kg
 22089 Hamburg, Germany
 Imp.: seca Precisão para Saúde
 Modelo: seca xxx +10°C / +40°
 Mod: XXX XXXXXXXX  
 S/N: XXXXXXXXXX
 www.seca.com/patents 
 Portaria Inmetro / Dimel N° xxxx/xxxx
 Max xxx kg
 Min xxx kg
 e = x.xx kg
 Designed in Germany - Made in China

Fabricação: xx/xx/xxxx

DESENHO ANEXO À PORTARIA INMETRO/DIMEL N° 005, DE 14 DE JANEIRO DE 2016.



REQUERENTE:

SECA PRECISÃO PARA SAÚDE IMPORTAÇÃO E EXPORTAÇÃO LTDA.

PLACA DE IDENTIFICAÇÃO DO MODELO seca 956

ANEXO 05