



Portaria Inmetro/Dimel n.º 001, de 12 de janeiro de 2016.

O Diretor de Metrologia Legal do Instituto Nacional de Metrologia, Qualidade e Tecnologia - Inmetro, no exercício da delegação de competência outorgada pelo Senhor Presidente do Inmetro, através da Portaria Inmetro n.º 257, de 12 de novembro de 1991, conferindo-lhe as atribuições dispostas no subitem 4.1, alínea "g", da regulamentação metrológica aprovada pela Resolução n.º 11, de 12 de outubro de 1988, do Conmetro,

De acordo com o Regulamento Técnico Metrológico para instrumentos de pesagem não automáticos, aprovado pela Portaria Inmetro n.º 263/1994; e,

Considerando o constante do Processo Inmetro n.º 52600.014372/2015 e do sistema Orquestra n.º 427444, resolve:

Art. 1º - Aprovar a família de modelos PTA, de instrumento de pesagem não automático, de equilíbrio automático, eletrônico, digital, classe de exatidão **III**, e condições de aprovação a seguir especificadas:

1 REQUERENTE

Nome: Mettler-Toledo Indústria e Comércio Ltda.
Endereço: Avenida Tamboré, n.º 418 - Tamboré
06460-000 – Barueri, SP

2 IDENTIFICAÇÃO DO MODELO

Instrumento de medição: instrumento de pesagem não automático
Marca: Mettler-Toledo
Família de Modelos: PTA
Classe de exatidão: **III**

3 CARACTERÍSTICAS METROLÓGICAS

A família de modelos a que se refere a presente Portaria possui as seguintes características, conforme tabela abaixo:



TABELA – Características Metroológicas

Modelo	Classe de Exatidão	Carga Máxima (Max) (kg)	Valor de Divisão de Verificação (e) (kg)	Carga Mínima (Min) (kg)	Dimensões do Dispositivo Receptor de Carga (mm)
PTA464	III	600 a 3000	0,2 a 1	4 a 20	1200 x 1200 a 1550 x 1550
PTA469					

4 DESCRIÇÃO FUNCIONAL

Instrumento de pesagem de funcionamento não automático, de equilíbrio automático, eletrônico, digital, constituído basicamente por dispositivo receptor de carga em aço carbono ou aço inoxidável, dispositivo de equilíbrio de carga composto por até 04 (quatro) células de carga com caixa de junção e dispositivo indicador contendo um mostrador.

4.1 Dispositivo indicador:

Dispositivo indicador para instrumento de pesagem (módulo de um IPNA), de modelo aprovado pelo Inmetro, conforme portaria de aprovação pertinente, com classe de exatidão III, com número máximo de valores de divisão de verificação $(n)_{max}$ maior ou igual ao valor de "n" obtido da relação $(n=Max/e)$, do modelo de instrumento de pesagem (IPNA) a que se refere a presente portaria.

4.1.1 Teste de inicialização;

4.1.2 Massa medida; Sobrecarga; e Subcarga;

4.2 Legendas; e,

4.3 Dispositivos complementares.

Conforme o especificado na respectiva portaria de aprovação de modelo do dispositivo indicador para instrumento de pesagem (módulo), a que se refere o subitem 4.1, no que for aplicável.

5 CONDIÇÕES PARTICULARES DE CONSTRUÇÃO, INSTALAÇÃO, UTILIZAÇÃO E RESTRIÇÕES

Conforme o especificado na respectiva portaria de aprovação de modelo do dispositivo indicador para instrumento de pesagem (módulo), a que se refere o subitem 4.1, no que for aplicável.

6 ANEXOS

Anexo 1 – Perspectivas da família de modelos PTA;

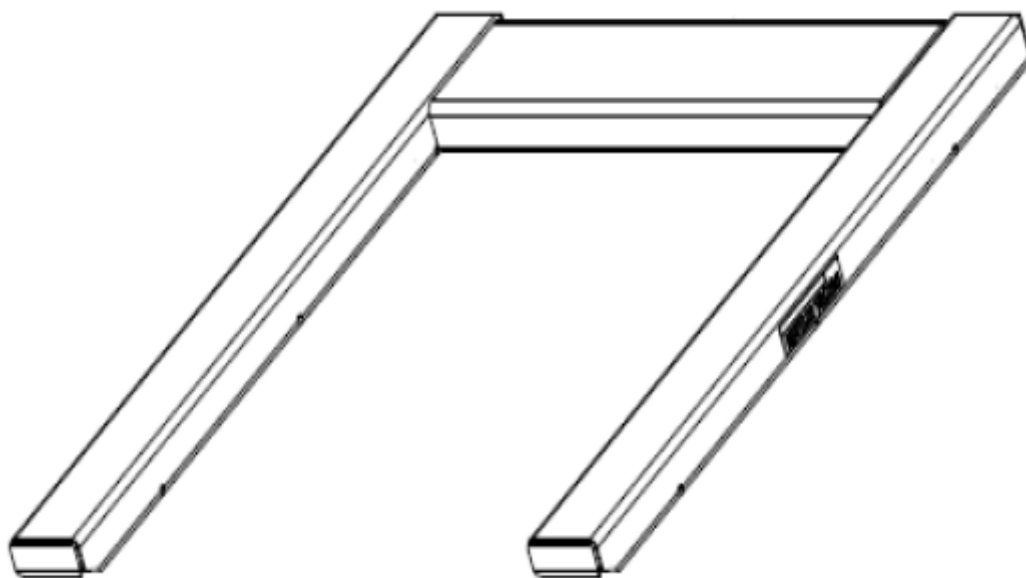
Anexo 2 – Vistas Lateral e Superior da família de modelos PTA;

Anexo 3 – Placa de identificação da família de modelos PTA;

Art. 2º - Esta portaria entra em vigor na data de sua publicação no Diário Oficial da União.

MAURICIO EVANGELISTA DA SILVA
Diretor Substituto de Metrologia Legal do Inmetro





DESENHO ANEXO À PORTARIA INMETRO/DIMEL Nº 001, DE 12 DE JANEIRO DE 2016.

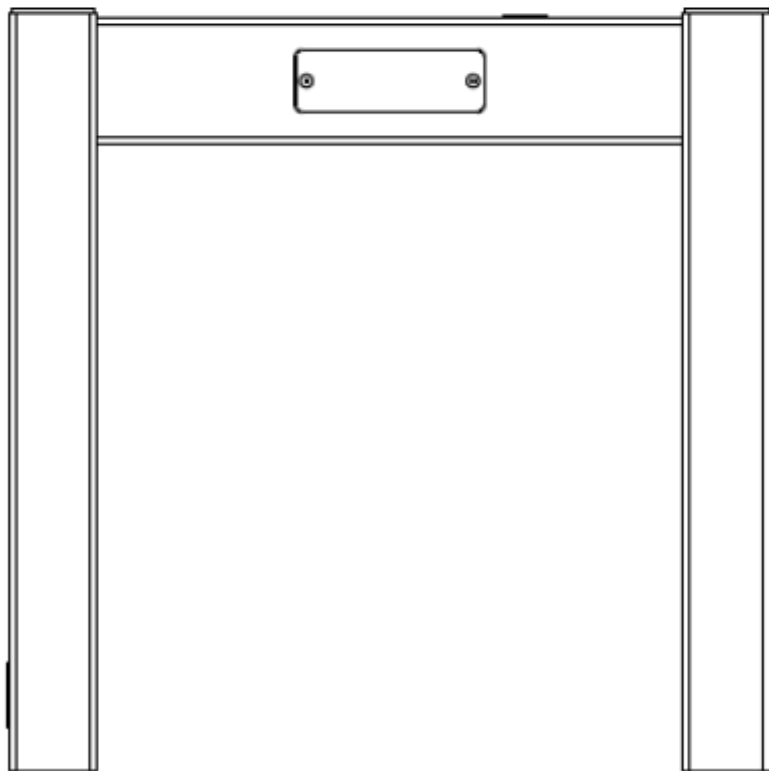


REQUERENTE:

METTLER-TOLEDO INDÚSTRIA E COMÉRCIO LTDA.

PERSPECTIVAS DA FAMÍLIA DE MODELOS PTA

ANEXO 01



DESENHO ANEXO À PORTARIA INMETRO/DIMEL Nº 001, DE 12 DE JANEIRO DE 2016.



REQUERENTE:

METTLER-TOLEDO INDÚSTRIA E COMÉRCIO LTDA.

VISTAS LATERAL E SUPERIOR DA FAMÍLIA DE MODELOS
PTA

ANEXO 02

MODELO:	CLASSE: III	Fabricante: Mettler-Toledo LLC
Max	Min	Requerente: METTLER TOLEDO
e=	d=	INDÚSTRIA E COMÉRCIO LTDA.
Temperatura: 10°C / 40°C		Avenida Tamboré, 418
Ano de Fabricação:		Barueri - SP
Portaria Inmetro/Dimel nº.		Nº Série:

INTERDITADO PARA VENDA DIRETA AO PÚBLICO

DESENHO ANEXO À PORTARIA INMETRO/DIMEL Nº 001, DE 12 DE JANEIRO DE 2016.



REQUERENTE:
METTLER-TOLEDO INDÚSTRIA E COMÉRCIO LTDA.

PLACA DE IDENTIFICAÇÃO DA FAMÍLIA DE MODELOS PTA

ANEXO 03