



Portaria Inmetro/Dimel nº 0191, de 30 de outubro de 2014.  
(3º aditivo à Portaria Inmetro/Dimel nº 330/2007)

O Diretor de Metrologia Legal do Instituto Nacional de Metrologia, Qualidade e Tecnologia - Inmetro, no exercício da delegação de competência outorgada pelo Senhor Presidente do Inmetro, através da Portaria Inmetro nº 257, de 12 de novembro de 1991, conferindo-lhe as atribuições dispostas no item 4.1, alínea "g" da Regulamentação Metrológica aprovada pela Resolução nº 11, de 12 de outubro de 1988, do Conmetro,

De acordo com o Regulamento Técnico Metrológico para medidores eletrônicos de energia elétrica, aprovado pela Portaria Inmetro nº 431/2007, e

Considerando o constante do processo Inmetro nº 52600.061529/2012, com vistas à alteração da Portaria Inmetro/Dimel nº 330, de 26 de outubro de 2007, que aprova os modelos A102C e A100C, de medidor eletrônico de energia elétrica, monofásico, classe de exatidão B, marca ELSTER, resolve:

Art. 1º - Autorizar, em caráter opcional, a medição bidirecional, a utilização do acessório de comunicação DRACON e as alterações na placa de identificação nos modelos A102C e A100C, de acordo com documentação constante do processo Inmetro nº 52600.061529/2012 e conforme definido na presente portaria.

Art. 2º - Alterar o subitem 3.1 da Portaria Inmetro/Dimel nº 330, de 26 de outubro de 2007, que passará a ter a seguinte redação:

...

“3.1 Descrição: Medidores eletrônicos de energia elétrica, ativa e reativa (para o modelo A102C) e ativa (para o modelo A100C), bidirecionais e monofásicos.” (NR)

Art. 3º - Incluir os subitens 4.13, 4.14, 4.15, 4.16, 4.17 e 4.18 no item 4 na Portaria Inmetro/Dimel nº 330, de 26 de outubro de 2007, com as seguintes redações:

...

“4.13 Modos de registro: Unidirecional ou Catraca.

4.14 Acessório de comunicação opcional: DRACON ou DRACON com MR-RF (mostrador remoto).

4.15 Interfaces de comunicação opcional: IrDA ou pulsos

4.16 Constantes eletrônicas: 1,0 Wh/pulso e 1,0 varh/pulso

4.17 Medição: Bidirecional (fluxo direto e fluxo reverso).

4.18 Registrador: um registrador unidirecional e/ou dois registradores com catraca, sendo um para fluxo direto e um para fluxo reverso ou um registrador com catraca para fluxo direto.”





Continuação da Portaria Inmetro/Dimel n.º 0191, de 30 de outubro de 2014.

Art. 4º - Alterar o subitem 5.1 da Portaria Inmetro/Dimel nº 330, de 26 de outubro de 2007, que passa a vigorar com a seguinte redação:

...

“5.1 Conforme memoriais descritivos, desenhos, diagramas esquemáticos e documentações constantes dos Processos Inmetro nº 52600.018336/2007, 52600042478/2009 e 52600.061529/2012.” (NR)

Art. 5º - Alterar o item 7 na Portaria Inmetro/Dimel nº 330, de 26 de outubro de 2007, que passa a ter a seguinte redação:

...

#### “7 CONTROLE LEGAL DOS INSTRUMENTOS

7.1 Verificações e erros máximos admissíveis: de acordo com as disposições pertinentes do RTM aprovado pela Portaria Inmetro nº 587, de 05 de novembro de 2012.

7.2 Marca de selagem: conforme pontos indicados no desenho anexo à presente portaria.” (NR)

Art. 6º - Alterar o item 8 da Portaria Inmetro/Dimel nº 330, de 26 de outubro de 2007, que passa a ter a seguinte redação:

...

#### “8 ANEXOS

ANEXO 01 – Vista frontal;

ANEXO 02 – Placa de identificação;

ANEXO 03 – Esquemas de ligação;

ANEXO 04 – Plano de selagem;

ANEXO 05 – Características do mostrador;

ANEXO 06 – Vista frontal do bloco de terminais;

ANEXO 07 – Blocos de terminais e interfaces de comunicação;

ANEXO 08 – Dimensões externas;

ANEXO 09 – Vista frontal com acessório DRACON;

ANEXO 10 – Esquema de ligação com acessório DRACON;

ANEXO 11 – Plano de selagem com acessório DRACON;

ANEXO 12 – Bloco de terminais com acessório DRACON;

ANEXO 13 – Dimensões externas com acessório DRACON;

ANEXO 14 – Vista frontal do mostrador remoto;

ANEXO 15 – Placa de identificação do mostrador remoto MRF-RF (opcional 1);

ANEXO 16 – Placa de identificação do mostrador remoto MRF-RF (opcional 2).

ANEXO 17 – Características do mostrador remoto MRF-RF.” (NR)

Art. 7º - Substituir os anexos da Portaria Inmetro/Dimel nº 330, de 26 de outubro de 2007, e modificados pelas Portarias Inmetro/Dimel nº 334, de 28 de outubro de 2008, e nº 39, de 10 de fevereiro de 2010, pelos anexos mencionados no Art. 6º da presente portaria.

Art. 8º - Ficam convalidados os atos praticados e as demais disposições com base na Portaria Inmetro/Dimel nº 330, de 26 de outubro de 2007; na Portaria Inmetro/Dimel nº 334, de 28 de outubro de 2008; e na Portaria Inmetro/Dimel nº 39, de 10 de fevereiro de 2010, anteriores à publicação do presente ato.





Serviço Público Federal

MINISTÉRIO DO DESENVOLVIMENTO, INDÚSTRIA E COMÉRCIO EXTERIOR  
INSTITUTO NACIONAL DE METROLOGIA, QUALIDADE E TECNOLOGIA – INMETRO

Continuação da Portaria Inmetro/Dimel n.º 0191, de 30 de outubro de 2014.

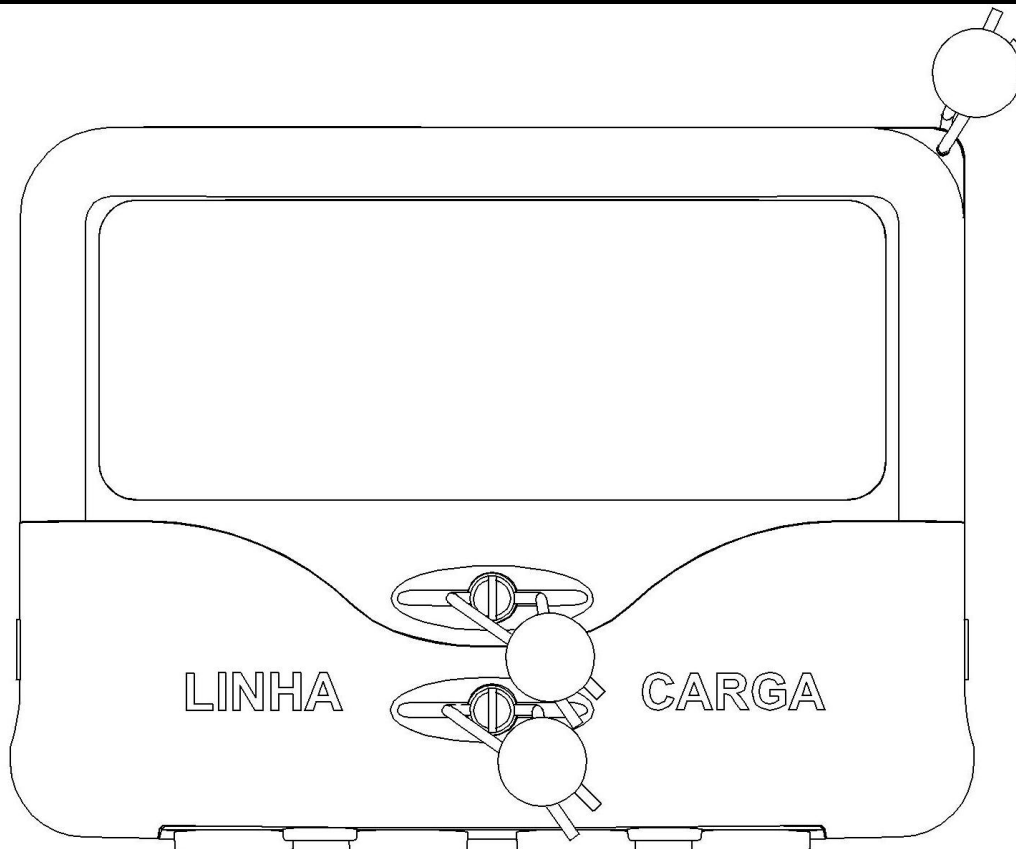
Art. 9º - Esta portaria entrará em vigor na data de sua publicação.

LUIZ CARLOS GOMES DOS SANTOS  
Diretor de Metrologia Legal do Inmetro

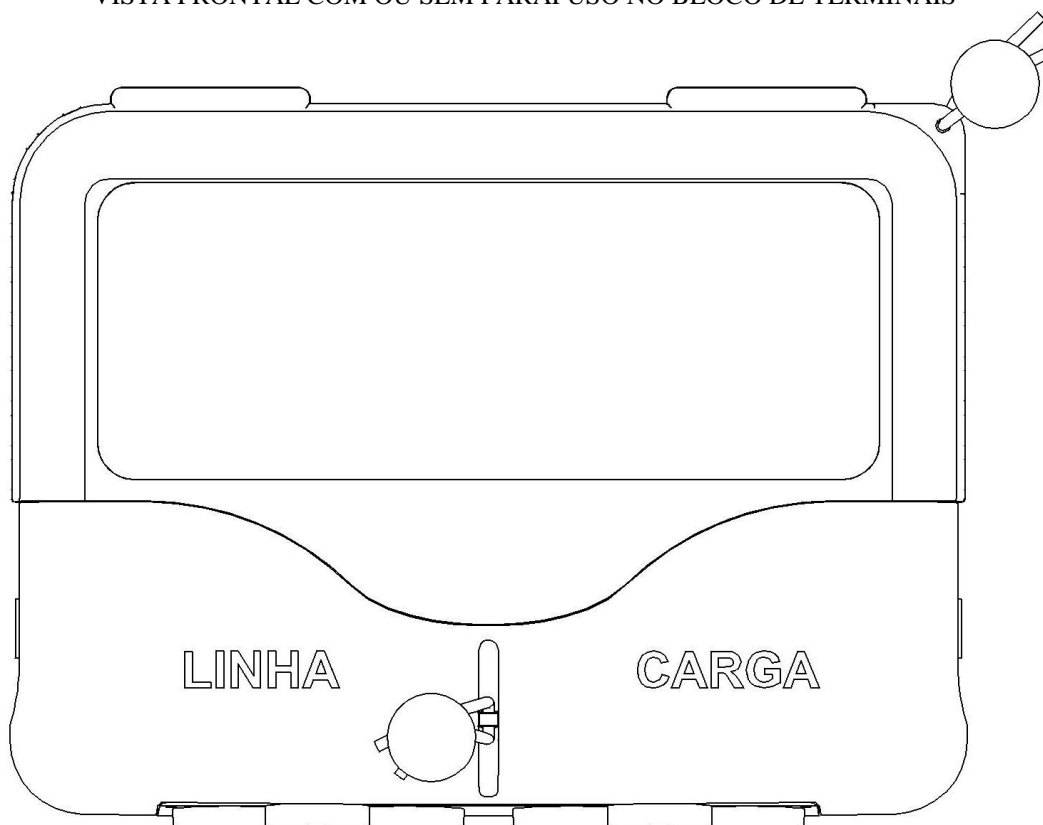
Dimel/Dicol  
Lcs/lcs  
P 061529-12



Diretoria de Metrologia Legal - Dimel  
Divisão de Controle Legal de Instrumentos de Medição - Dicol  
Endereço: Avenida Nossa Senhora das Graças, nº 50 – Xerém – Duque de Caxias – RJ - CEP: 25250-020.  
Telefone: (21) 2679-9150 - e-mail: dicol@inmetro.gov.br



VISTA FRONTAL COM OU SEM PARAFUSO NO BLOCO DE TERMINAIS



VISTA FRONTAL COM TAMPA SOLIDARIZADA

DESENHO ANEXO À PORTARIA INMETRO/DIMEL Nº 0191, DE 30 DE OUTUBRO DE 2014.



**FABRICANTE:** ELSTER MEDIÇÃO DE ENERGIA LTDA.

Modelos A102C e A100C

VISTA FRONTAL

COTAS EM:  
S/C

ESCALA:  
S/E

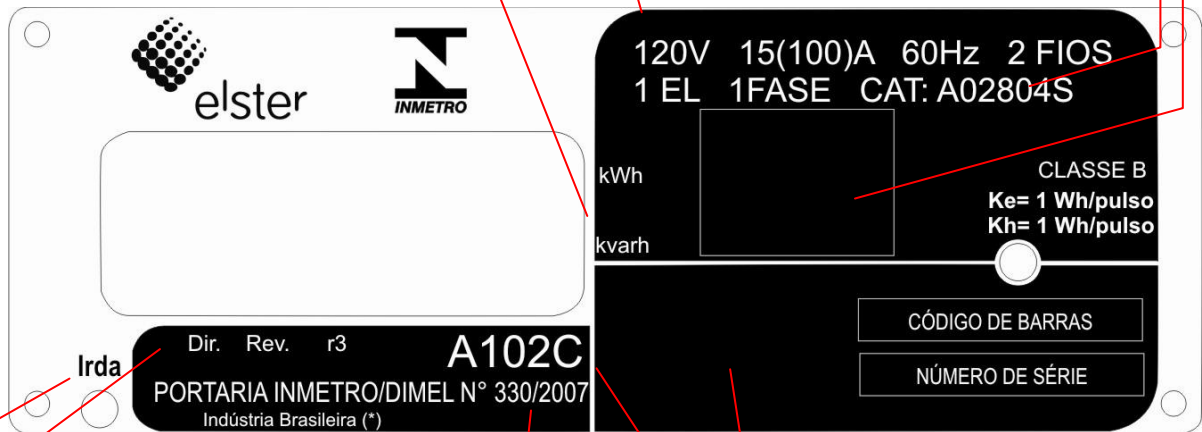
ANEXO:  
01

Tensões nominais:  
120V ou 240V

Esquemas de ligação:  
conforme ANEXO03  
da presente portaria.

kvarh: Somente para o  
modelo A102C.

Código de  
produto Elster.



Irda

Portaria de aprovação

Ano ou Mês/Ano de fabricação

Inscrições (Opcionais)  
possíveis: r1, r2, r3, Dir., Rev.,  
kWh Dir.+Rev., kWh Dir.,  
kWh Rev., kvarh Ind, kvarh  
Cap, kvarh Ind+Cap.

Espaço  
reservado para  
informações do  
cliente.

Inscrição: IrDA ou Sem inscrição

Modelos: A100C ou A102C.

DESENHO ANEXO À PORTARIA INMETRO/DIMEL N° 0191, DE 30 DE OUTUBRO DE 2014.



FABRICANTE: ELSTER MEDIÇÃO DE ENERGIA LTDA.

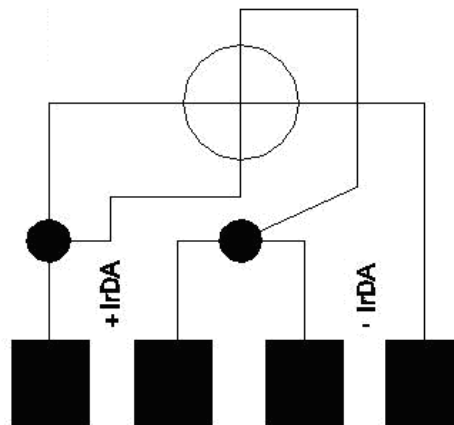
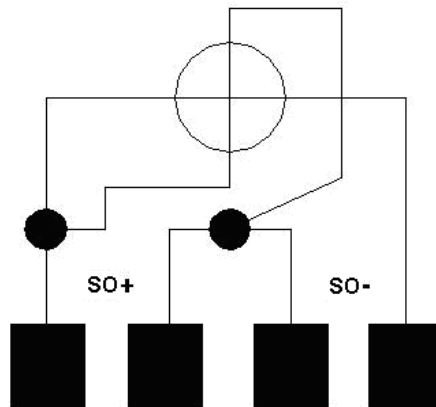
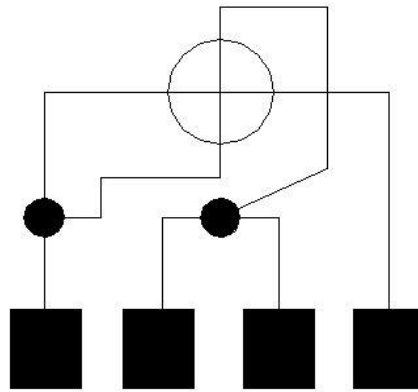
COTAS EM:  
S/C

Modelos A102C e A100C

ESCALA:  
S/E

PLACA DE IDENTIFICAÇÃO

ANEXO:  
02



DESENHO ANEXO À PORTARIA INMETRO/DIMEL Nº 0191, DE 30 DE OUTUBRO DE 2014.



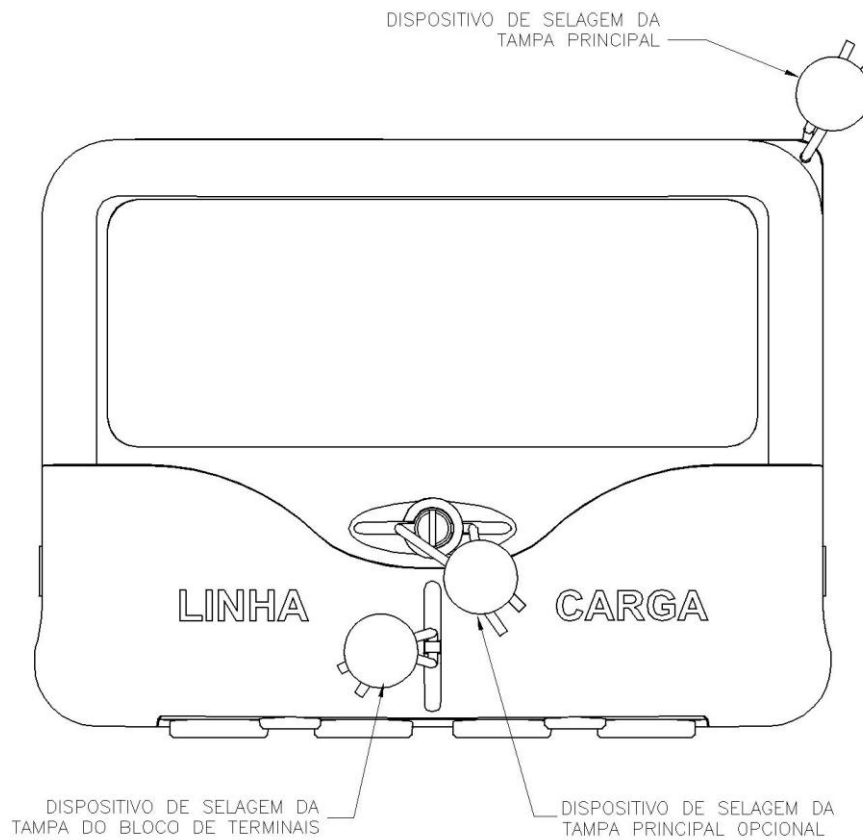
**FABRICANTE:** ELSTER MEDIÇÃO DE ENERGIA LTDA.

Modelos A102C e A100C  
ESQUEMAS DE LIGAÇÃO

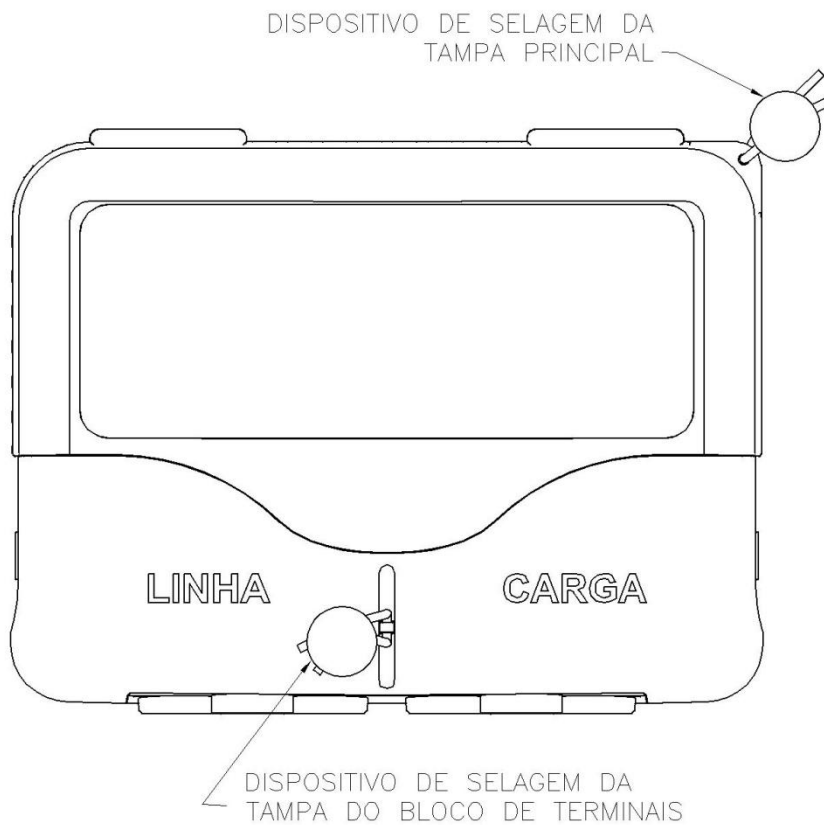
COTAS EM:  
S/C

ESCALA:  
S/E

ANEXO:  
03



**PLANO DE SELAGEM COM OU SEM PARAFUSO NO BLOCO DE TERMINAIS**



**PLANO DE SELAGEM COM TAMPA SOLIDARIZADA**

DESENHO ANEXO À PORTARIA INMETRO/DIMEL Nº 0191, DE 30 DE OUTUBRO DE 2014.



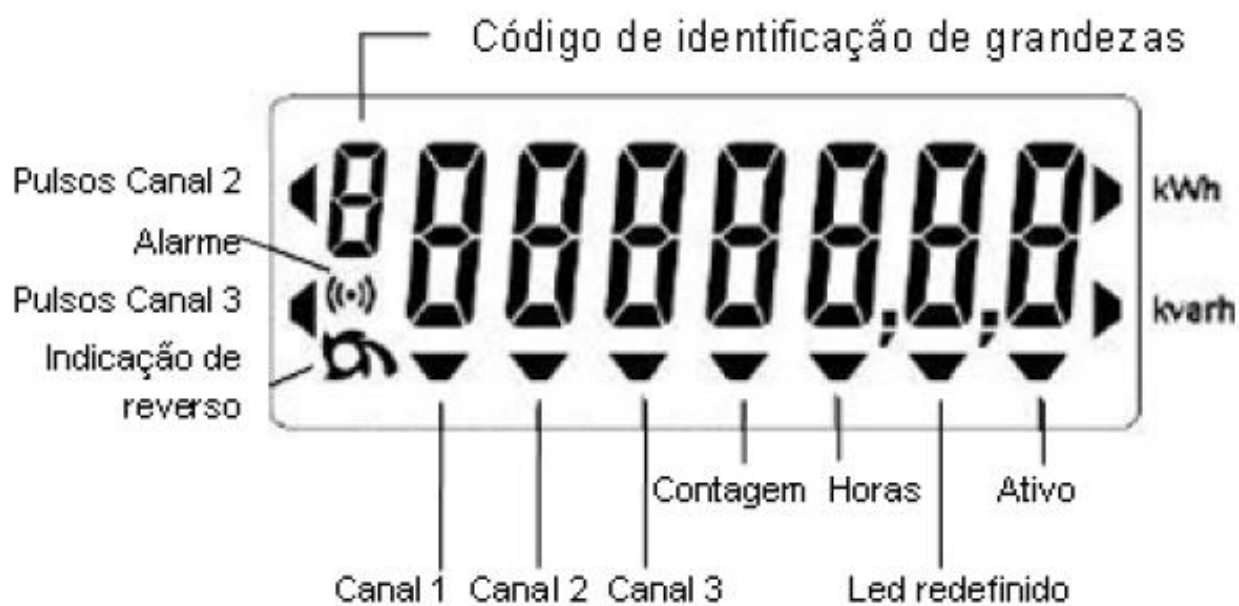
**FABRICANTE: ELSTER MEDIÇÃO DE ENERGIA LTDA.**

Modelos A102C e A100C  
**PLANO DE SELAGEM**

**COTAS EM:**  
 S/C

**ESCALA:**  
 S/E

**ANEXO:**  
 04



DESENHO ANEXO À PORTARIA INMETRO/DIMEL Nº 0191, DE 30 DE OUTUBRO DE 2014.



**FABRICANTE:** ELSTER MEDIÇÃO DE ENERGIA LTDA.

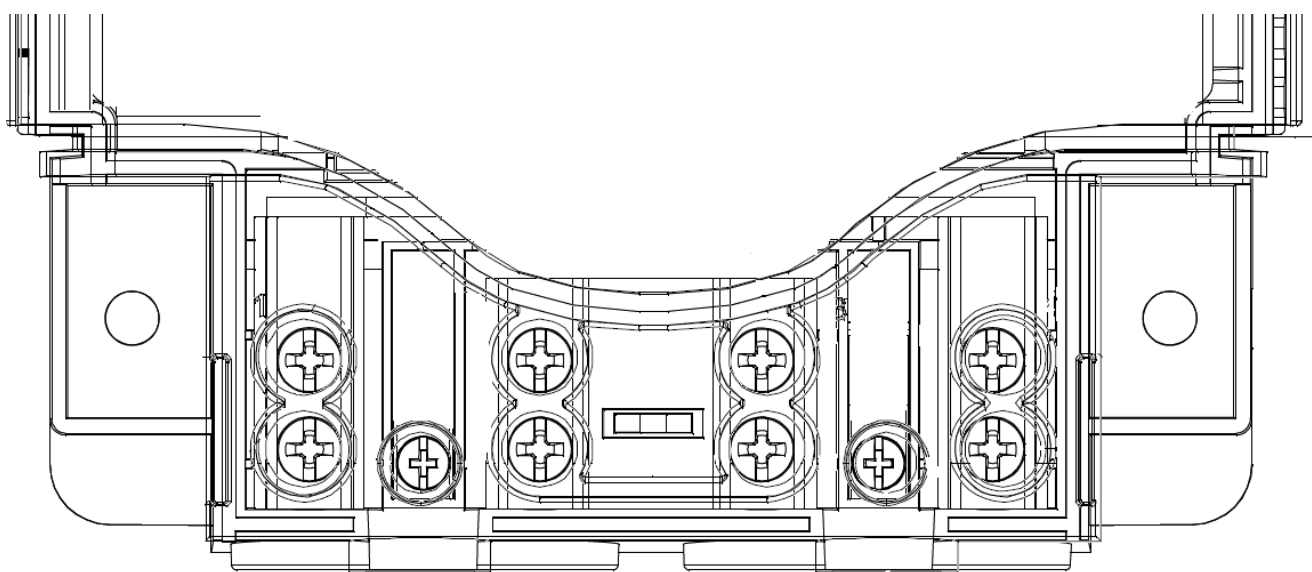
Modelos A102C e A100C  
**CARACTERÍSTICAS DO MOSTRADOR**

**COTAS EM:**  
S/C

**ESCALA:**  
S/E

**ANEXO:**  
05





DESENHO ANEXO À PORTARIA INMETRO/DIMEL Nº 0191, DE 30 DE OUTUBRO DE 2014.



**FABRICANTE:** ELSTER MEDIÇÃO DE ENERGIA LTDA.

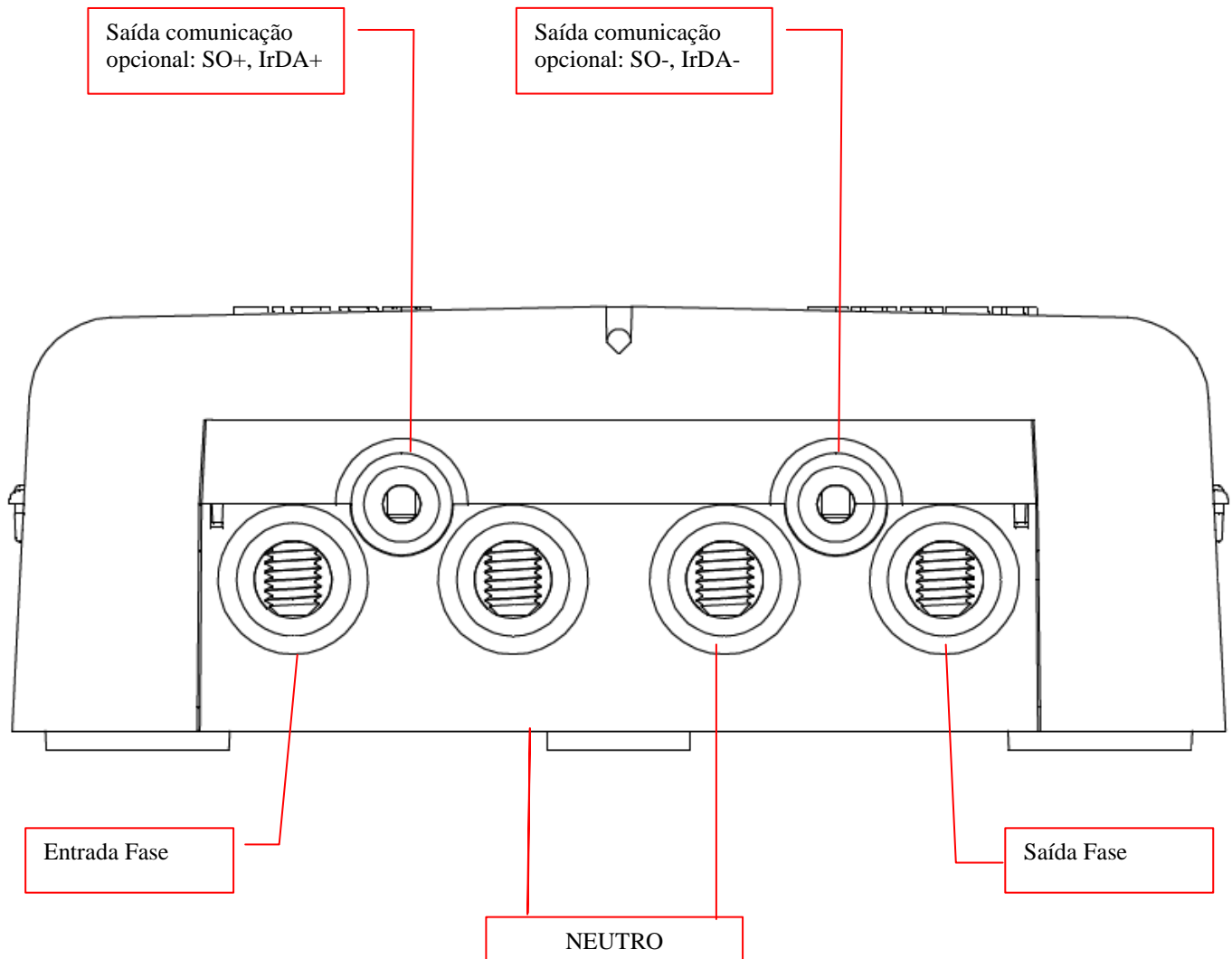
Modelos A102C e A100C

VISTA FRONTAL DO BLOCO DE TERMINAIS

**COTAS EM:**  
S/C

**ESCALA:**  
S/E

**ANEXO:**  
06



DESENHO ANEXO À PORTARIA INMETRO/DIMEL Nº 0191, DE 30 DE OUTUBRO DE 2014.



**FABRICANTE:** ELSTER MEDIÇÃO DE ENERGIA LTDA.

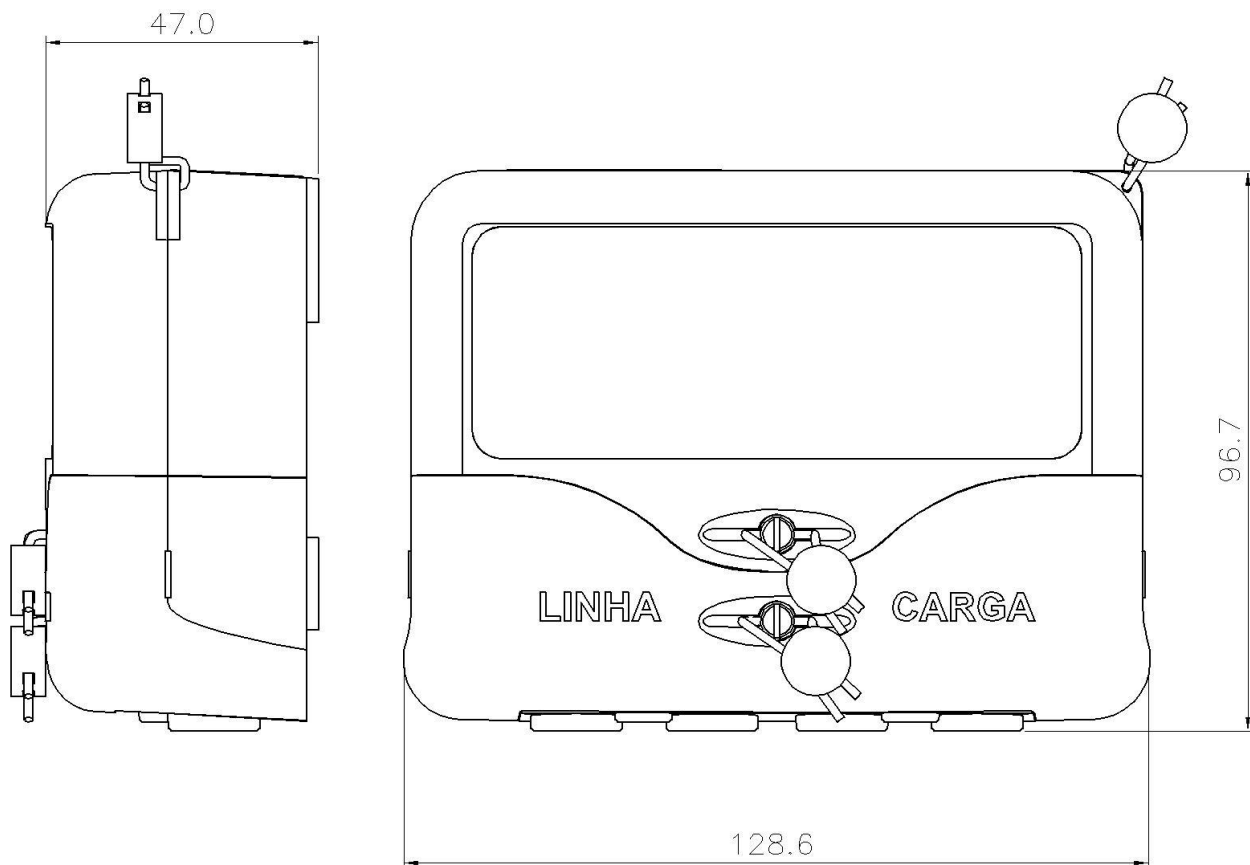
Modelos A102C e A100C

**BLOCO DE TERMINAIS E INTERFACES DE COMUNICAÇÃO**

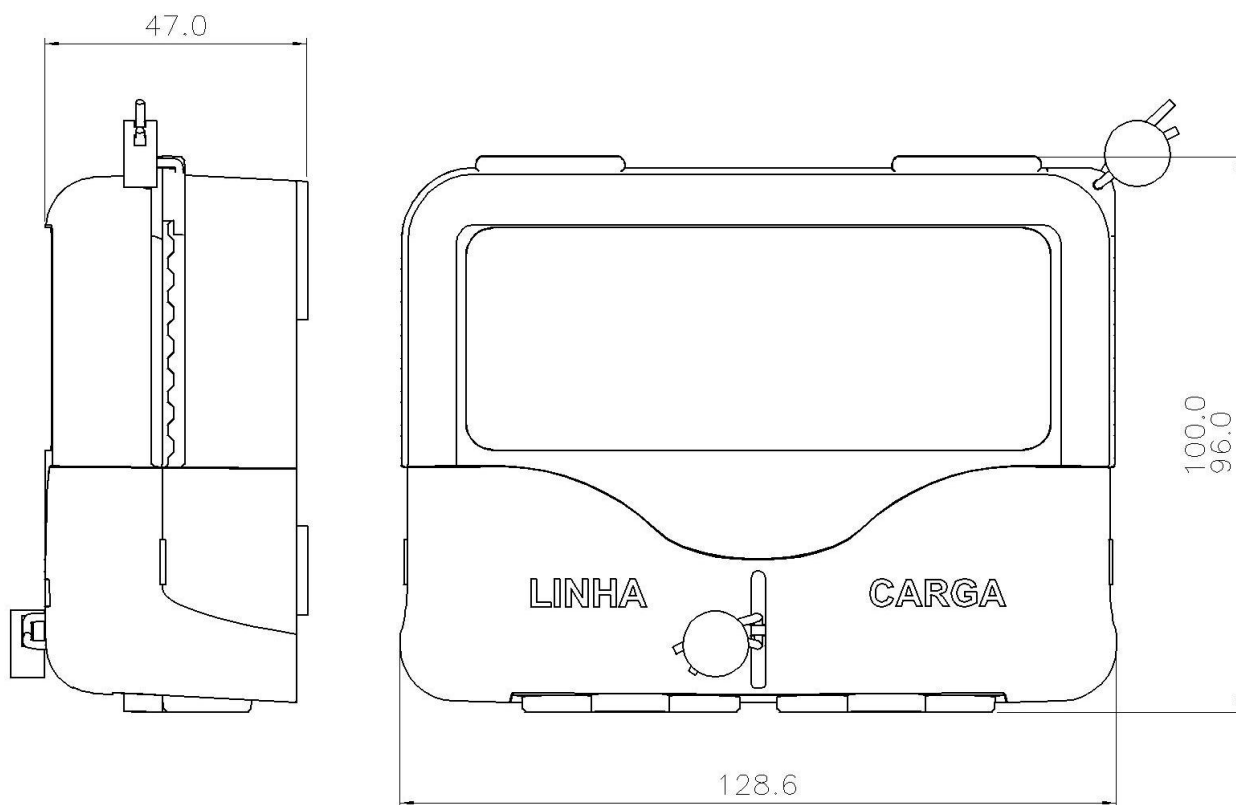
**COTAS EM:**  
S/C

**ESCALA:**  
S/E

**ANEXO:**  
07



DIMENSÕES EXTERNAS COM OU SEM PARAFUSO NO BLOCO DE TERMINAIS



DIMENSÕES EXTERNAS COM TAMPA SOLIDARIZADA

DESENHO ANEXO À PORTARIA INMETRO/DIMEL Nº 0191, DE 30 DE OUTUBRO DE 2014.



**FABRICANTE:** ELSTER MEDIÇÃO DE ENERGIA LTDA.

Modelos A102C e A100C  
DIMENSÕES EXTERNAS

COTAS EM:  
mm

ESCALA:  
S/E

ANEXO:  
08

Área para identificação do acessório (Opcional)



DESENHO ANEXO À PORTARIA INMETRO/DIMEL Nº 0191, DE 30 DE OUTUBRO DE 2014.



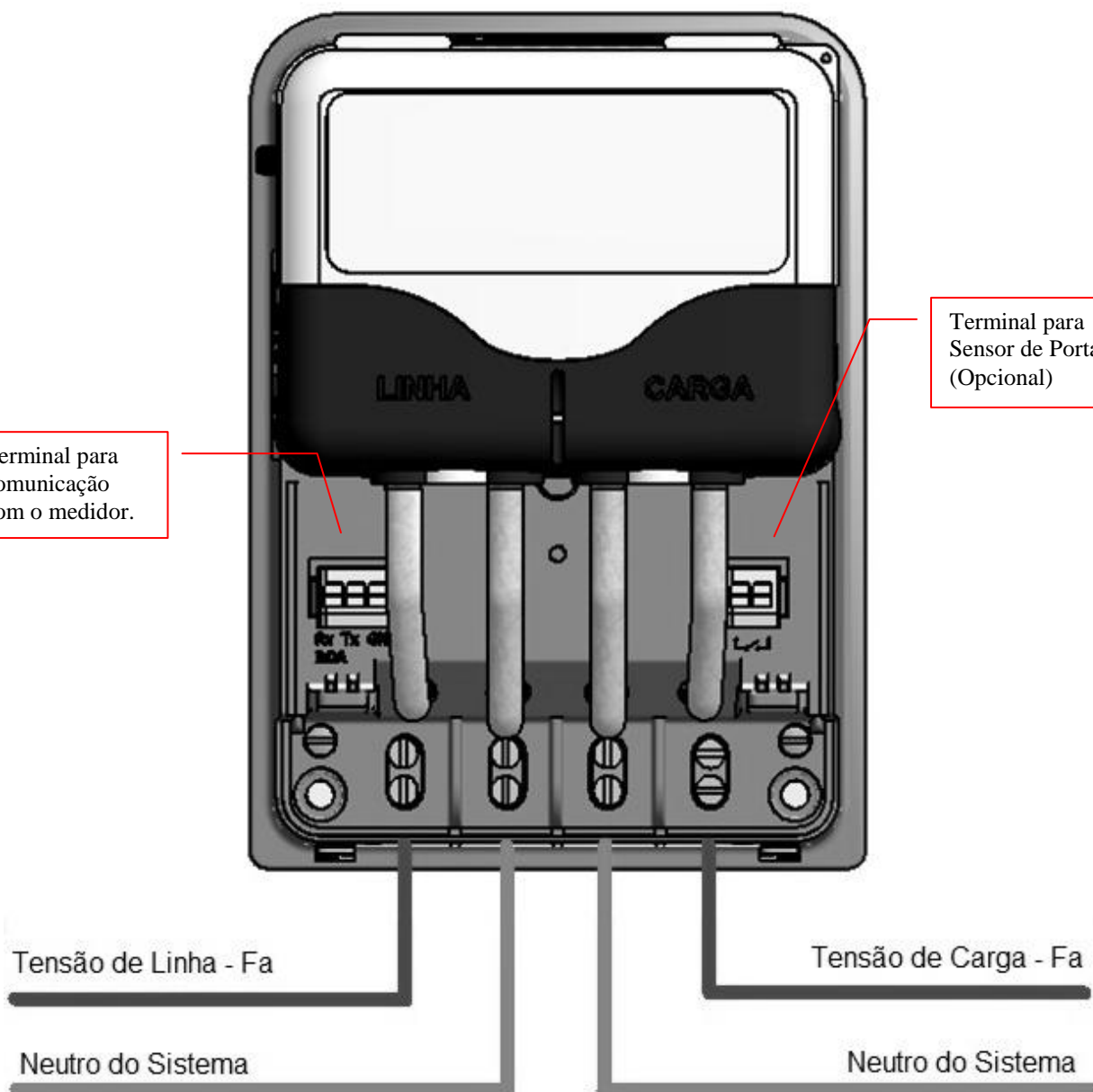
**FABRICANTE:** ELSTER MEDIÇÃO DE ENERGIA LTDA.

Modelos A102C e A100C  
VISTA FRONTAL COM ACESSÓRIO DRACON

COTAS EM:  
S/C

ESCALA:  
S/E

ANEXO:  
09



DESENHO ANEXO À PORTARIA INMETRO/DIMEL Nº 0191, DE 30 DE OUTUBRO DE 2014.



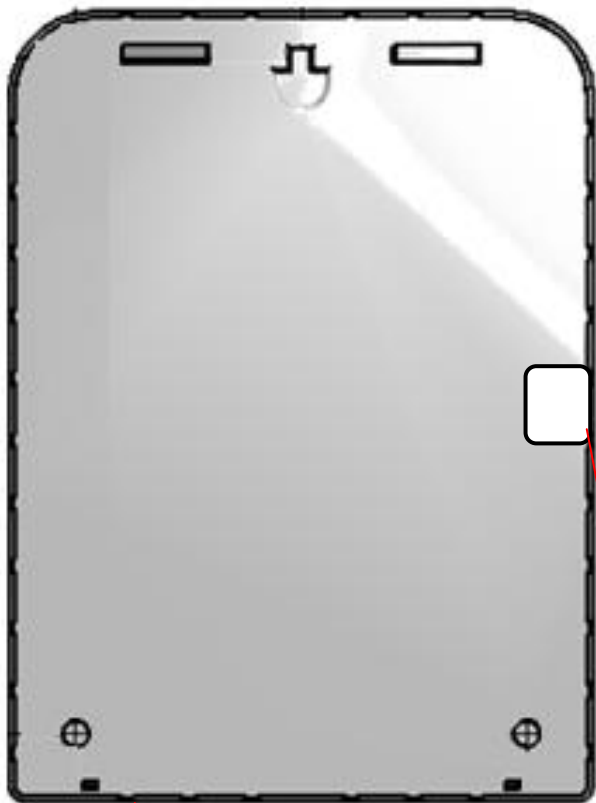
**FABRICANTE:** ELSTER MEDIÇÃO DE ENERGIA LTDA.

Modelos A102C e A100C  
**ESQUEMA DE LIGAÇÃO COM ACESSÓRIO DRACON**

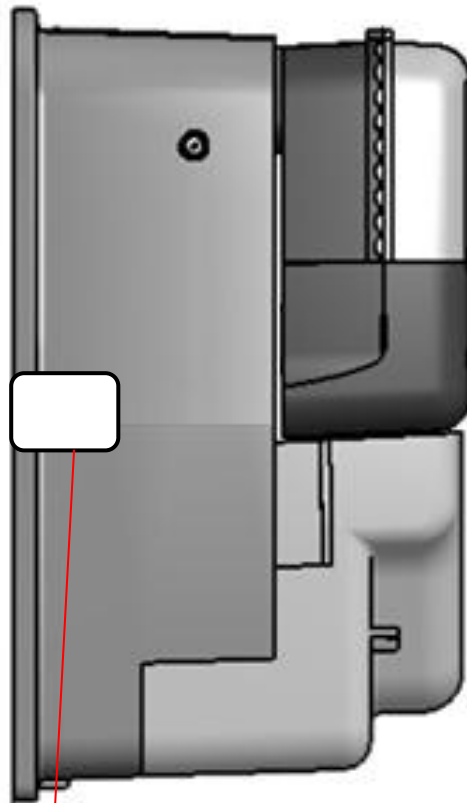
**COTAS EM:**  
S/C

**ESCALA:**  
S/E

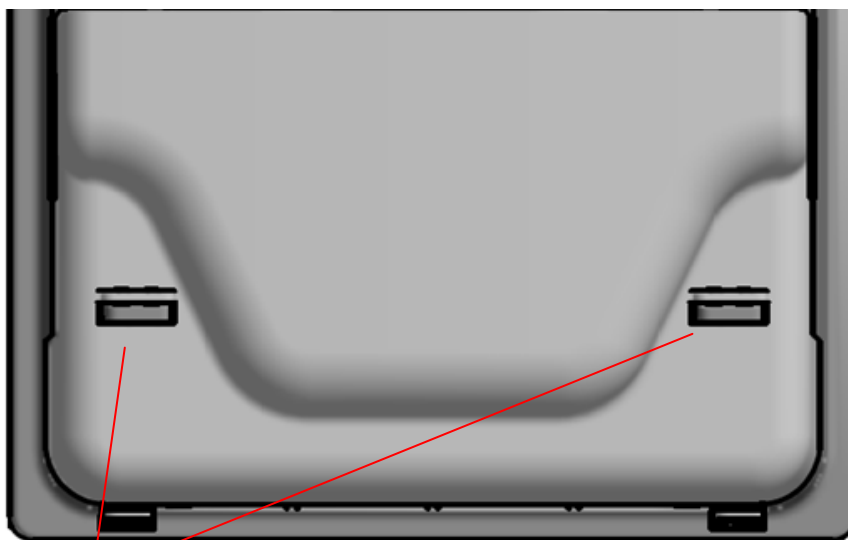
**ANEXO:**  
10



Solda Ultrassom em torno da base (Opcional)



Marca de controle do fabricante (Etiqueta ELSTER tipo "VOID")



MARCA DE SELAGEM DE CONTROLE DA CONCESSIONÁRIA

DESENHO ANEXO À PORTARIA INMETRO/DIMEL Nº 0191, DE 30 DE OUTUBRO DE 2014.



**FABRICANTE:** ELSTER MEDIÇÃO DE ENERGIA LTDA.

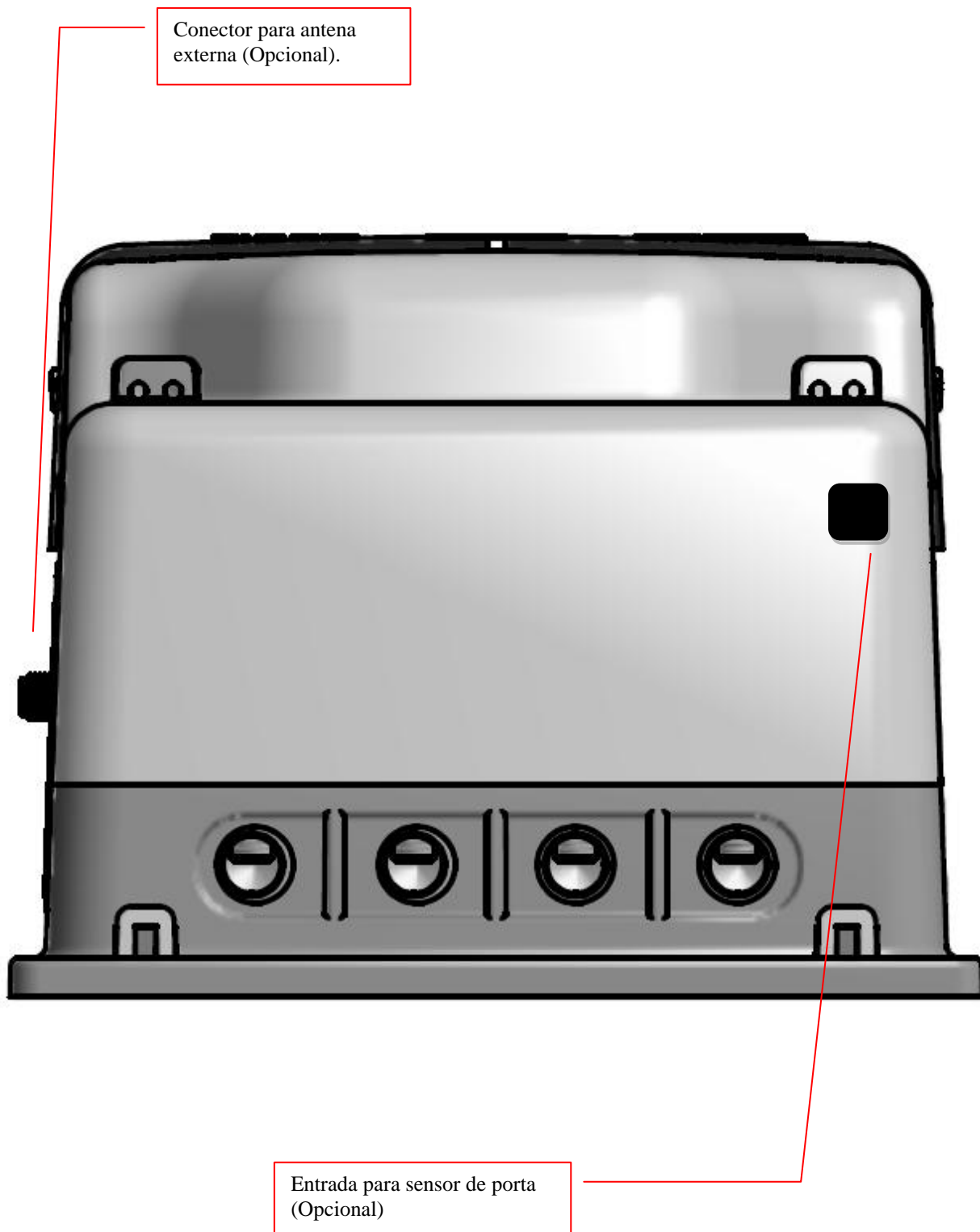
Modelos A102C e A100C

PLANO DE SELAGEM COM ACESSÓRIO DRACON


COTAS EM:  
S/C

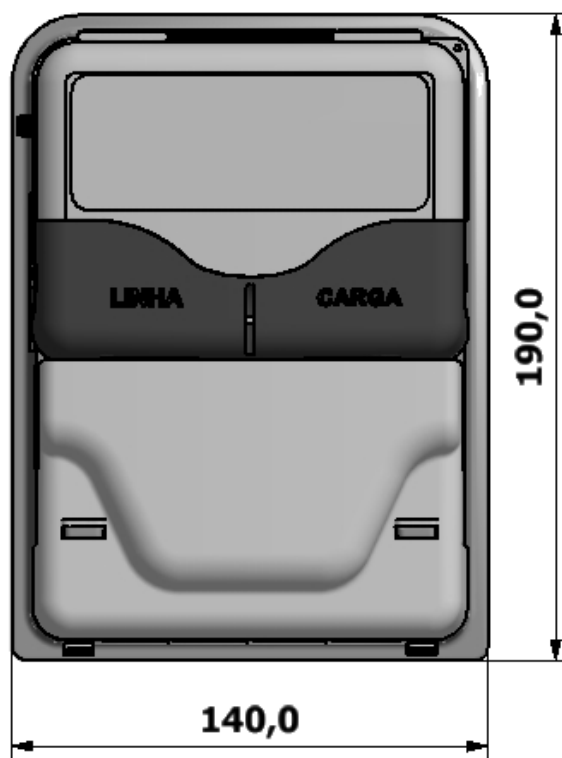
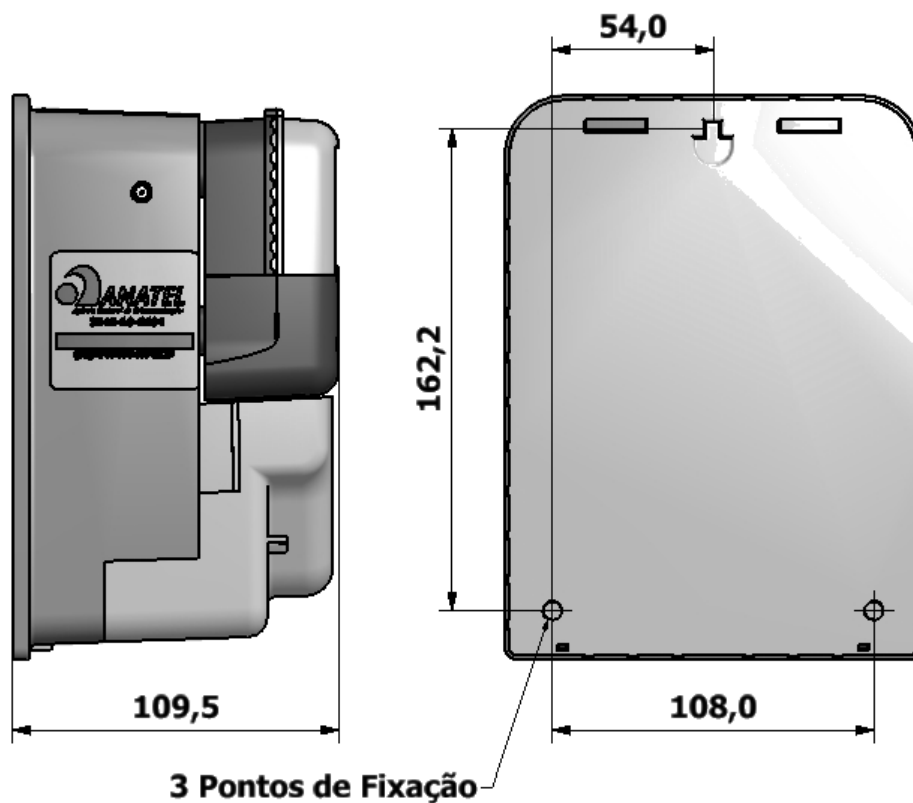
ESCALA:  
S/E

ANEXO:  
11



DESENHO ANEXO À PORTARIA INMETRO/DIMEL Nº 0191, DE 30 DE OUTUBRO DE 2014.

	<b>FABRICANTE:</b> ELSTER MEDIÇÃO DE ENERGIA LTDA.	<b>COTAS EM:</b> S/C
	Modelos A102C e A100C	<b>ESCALA:</b> S/E
	<b>BLOCO DE TERMINAIS COM ACESSÓRIO DRACON</b>	<b>ANEXO:</b> 12



DESENHO ANEXO À PORTARIA INMETRO/DIMEL Nº 0191, DE 30 DE OUTUBRO DE 2014.



**FABRICANTE: ELSTER MEDIÇÃO DE ENERGIA LTDA.**

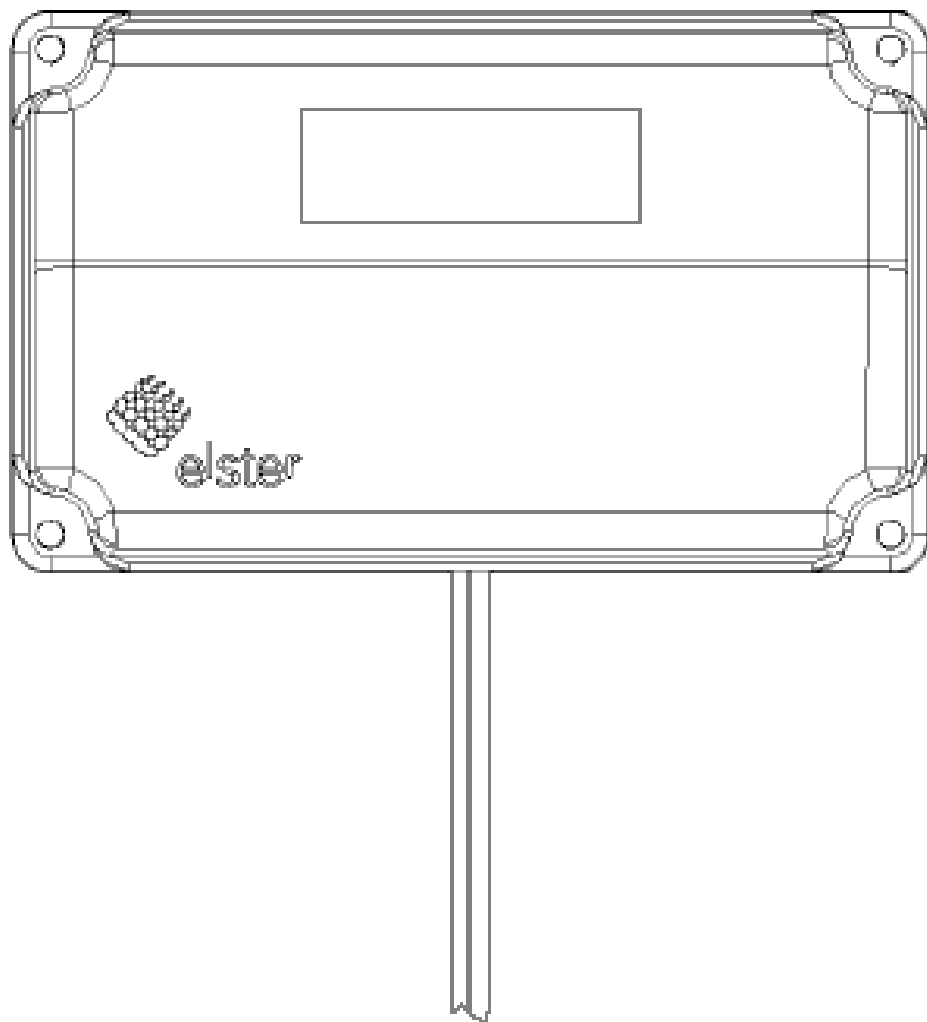
Modelos A102C e A100C  
DIMENSÕES EXTERNAS COM ACESSÓRIO DRACON

COTAS EM:  
mm

ESCALA:  
S/E

ANEXO:  
13





CONECTADO DIRETO NA ENTRADA DE ALIMENTAÇÃO 120V ou 240V. PODE SER LIGADO INVERTIDO SEM PROBLEMAS.

DESENHO ANEXO À PORTARIA INMETRO/DIMEL Nº 0191, DE 30 DE OUTUBRO DE 2014.



**FABRICANTE:** ELSTER MEDIÇÃO DE ENERGIA LTDA.

Modelos A102C e A100C

VISTA FRONTAL DO MOSTRADOR REMOTO

COTAS EM:  
S/C

ESCALA:  
S/E

ANEXO:  
14

Legenda do Mostrador:  
 (Dados possíveis nas posições)  
 01 - Data  
 02 - Hora  
 03 - kWh Direto  
 33 - N° Medidor  
 CO - Instalação  
 CJ - N° Conjunto  
 Er - Cód. Falha



Modelo do dispositivo mostrador

Tensões:  
120V ou 240V

Modelo do medidor: A102C ou A100C

Portaria de aprovação do medidor

Ano ou Mês/Ano de fabricação

Espaço reservado para informações do Cliente

Número de Série e Código de barras.

DESENHO ANEXO À PORTARIA INMETRO/DIMEL N° 0191, DE 30 DE OUTUBRO DE 2014.



FABRICANTE: ELSTER MEDIÇÃO DE ENERGIA LTDA.

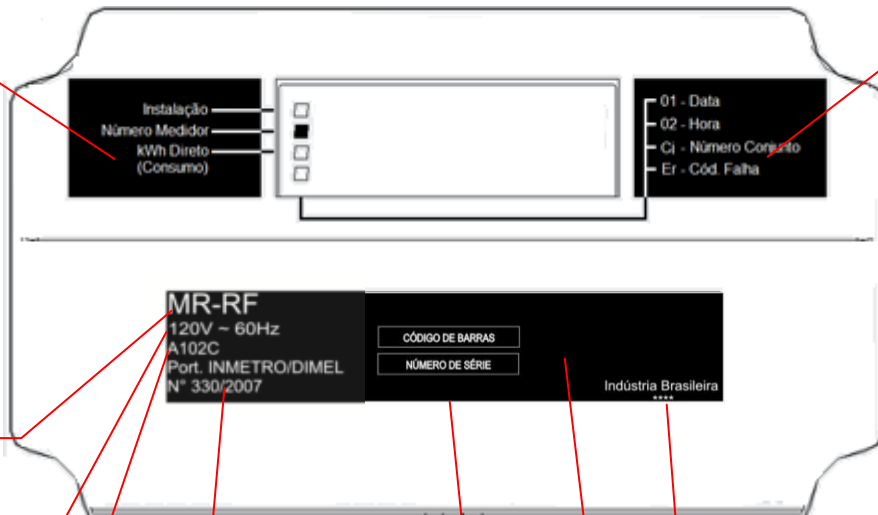
Modelos A102C e A100C  
 PLACA DE IDENTIFICAÇÃO  
 DO MOSTRADOR REMOTO MR-RF  
 (Opcional 1)

COTAS EM:  
S/C

ESCALA:  
S/E

ANEXO:  
15

Legenda do Mostrador:  
 (Dados possíveis nas posições)  
 Instalação  
 N° Medidor  
 kWh  
 01 - Data  
 02 - Hora  
 CJ - N° Conjunto  
 Er - Cód. Falha



Modelo do dispositivo mostrador

Tensões:  
120V ou 240V

Modelo do medidor: A102C ou A100C

Portaria de aprovação do medidor

Ano ou Mês/Ano de fabricação

Espaço reservado para informações do Cliente

Número de Série e Código de barras.

DESENHO ANEXO À PORTARIA INMETRO/DIMEL Nº 0191, DE 30 DE OUTUBRO DE 2014.



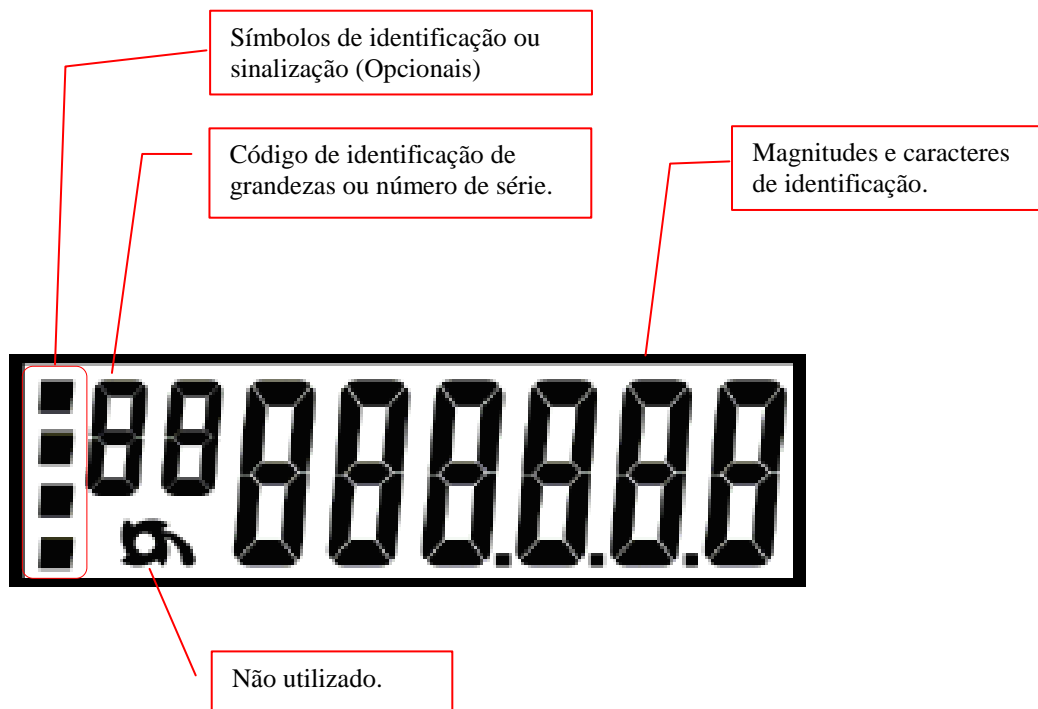
FABRICANTE: ELSTER MEDIÇÃO DE ENERGIA LTDA.

Modelos A102C e A100C  
 PLACA DE IDENTIFICAÇÃO  
 DO MOSTRADOR REMOTO MR-RF  
 (Opcional 2)


COTAS EM:  
S/C

ESCALA:  
S/E

ANEXO:  
16



DESENHO ANEXO À PORTARIA INMETRO/DIMEL Nº 0191, DE 30 DE OUTUBRO DE 2014.

	<b>FABRICANTE:</b> ELSTER MEDIÇÃO DE ENERGIA LTDA.	<b>COTAS EM:</b> S/C
	Modelos A102C e A100C	<b>ESCALA:</b> S/E
	<b>CARACTERÍSTICAS DO MOSTRADOR REMOTO MR-RF</b>	<b>ANEXO:</b> 17