



Portaria Inmetro/Dimel nº 0184, de 17 de outubro de 2014.
(6º aditivo à Portaria Inmetro/Dimel nº 333/2007)

O Diretor de Metrologia Legal do Instituto Nacional de Metrologia, Qualidade e Tecnologia - Inmetro, no exercício da delegação de competência outorgada pelo Senhor Presidente do Inmetro, através da Portaria Inmetro n.º 257, de 12 de novembro de 1991, conferindo-lhe as atribuições dispostas no item 4.1, alínea "g" da Regulamentação Metrológica aprovada pela Resolução n.º 11, de 12 de outubro de 1988, do Conmetro,

De acordo com o Regulamento Técnico Metrológico para medidores eletrônicos de energia elétrica, aprovado pela Portaria Inmetro n.º 431/2007; e

Considerando os elementos constantes do processo Inmetro n.º 52600.061492/2012, com vistas à alteração da Portaria Inmetro/Dimel n.º 333, de 26 de outubro de 2007, que aprova os modelos A1050 e A1052, de medidor eletrônico de energia elétrica, polifásico, classe de exatidão B, marca ELSTER, resolve:

Art. 1º - Autorizar, em caráter opcional, a utilização do acessório de comunicação DRACON, de acordo com a documentação constante do processo Inmetro n.º 52600.061492/2012 e conforme definido na presente portaria.

Art. 2º - Incluir os subitens 4.16, 4.17 e 4.18 na Portaria Inmetro/Dimel n.º 333, de 26 de outubro de 2007, com as seguintes redações:

...

“4.16 Modos de registro: Unidirecional ou Catraca.

4.17 Interface de comunicação: DRACON ou DRACON com MR-RF (mostrador remoto).

4.18 Interfaces de comunicação opcional: Serial, PIMA, IrDA, Pulsos, RS232 Emulada.”

Art. 3º - Alterar o subitem 5.1 da Portaria Inmetro/Dimel n.º 333, de 26 de outubro de 2007, que passa a vigorar com a seguinte redação:

...

“5.1 Conforme memorial descritivo, desenhos, diagramas esquemáticos e documentações constantes dos processos Inmetro n.ºs 52600.063478/2006, 52600.064442/2008, 52600.009343/2010, 52600.042461/2009, 52600.061499/2012 e 52600.061492/2012.” (NR)

Art. 4º - Alterar o ANEXO 10 do item 8 da Portaria Inmetro/Dimel n.º 333, de 26 de outubro de 2007, que passa a ter a seguinte redação:

...

“ANEXO 10 – Bloco de terminais com interfaces de comunicação;” (NR)



Continuação da Portaria Inmetro/Dimel n.º 0184, de 17 de outubro de 2014.

Art. 5º - Substituir o ANEXO 10 do item 8 da Portaria Inmetro/Dimel nº 333, de 26 de outubro de 2007, pelo anexo mencionado no Art. 4º da presente portaria.

Art. 6º - Incluir no item 8 da Portaria Inmetro/Dimel nº 333, de 26 de outubro de 2007, os anexos da presente portaria:

ANEXO 12 – Vista frontal com acessório DRACON;

ANEXO 13 – Esquemas de ligação com acessório DRACON (3 e 2 elementos);

ANEXO 14 – Plano de selagem com acessório DRACON;

ANEXO 15 – Blocos de terminais com acessório DRACON;

ANEXO 16 – Dimensões externas com acessório DRACON;

ANEXO 17 – Vista frontal do mostrador remoto MR-RF;

ANEXO 18 – Placa de identificação do mostrador remoto MR-RF (opcional 1);

ANEXO 19 – Placa de identificação do mostrador remoto MR-RF (opcional 2);

ANEXO 20 – Características do mostrador remoto MR-RF;

ANEXO 21 – Características do mostrador.

Art. 7º - Ficam convalidados os atos praticados e as demais disposições com base na Portaria Inmetro/Dimel nº 333, de 26 de outubro de 2007; na Portaria Inmetro/Dimel nº 332, de 28 de outubro de 2008; na Portaria Inmetro/Dimel nº 256, de 08 de julho de 2009; na Portaria Inmetro/Dimel nº 182, de 27 de julho de 2010; na Portaria Inmetro/Dimel nº 317, de 04 de novembro de 2011, e na Portaria Inmetro/Dimel nº 241, de 07 de novembro de 2013, anteriores à publicação do presente ato.

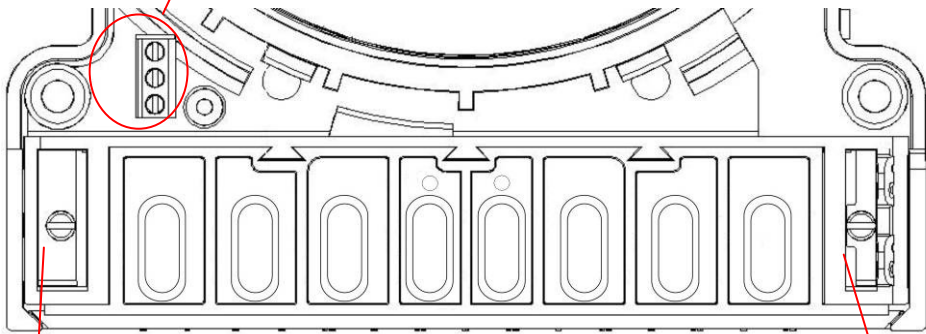
Art. 8º - Esta portaria entrará em vigor na data de sua publicação.

LUIZ CARLOS GOMES DOS SANTOS
Diretor de Metrologia Legal do Inmetro

Dimel/Dicol
Lcs/lcs
P 061492-12



Saída comunicação opcional: Serial, PIMA, IrDA, Pulsos, RS232 Emulada

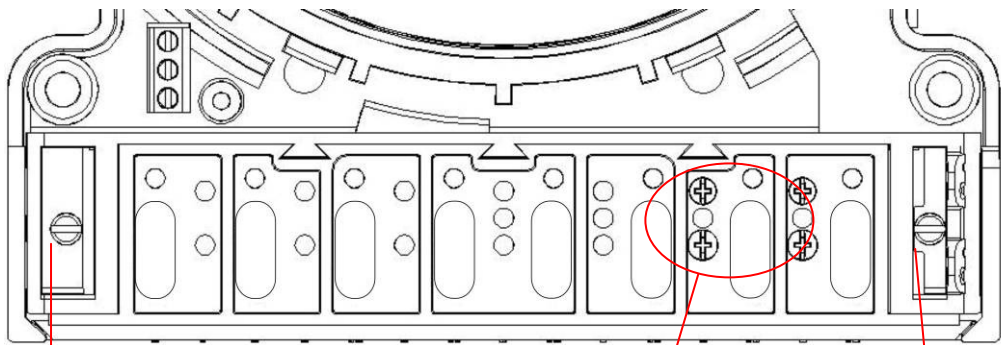


Opcional bloco 1

Montagem opcional.(com ou sem parafuso)

Saída comunicação opcional: Serial, PIMA, IrDA, Pulsos, RS232 Emulada

Montagem opcional.(com ou sem parafuso)



Opcional bloco 2

Montagem opcional.(com ou sem parafuso)

Saída comunicação opcional: Serial, PIMA, IrDA, Pulsos

Montagem opcional.(com ou sem parafuso)

DESENHO ANEXO À PORTARIA INMETRO/DIMEL Nº 0184, DE 17 DE OUTUBRO DE 2014.



FABRICANTE:ELSTER MEDIÇÃO DE ENERGIA LTDA.

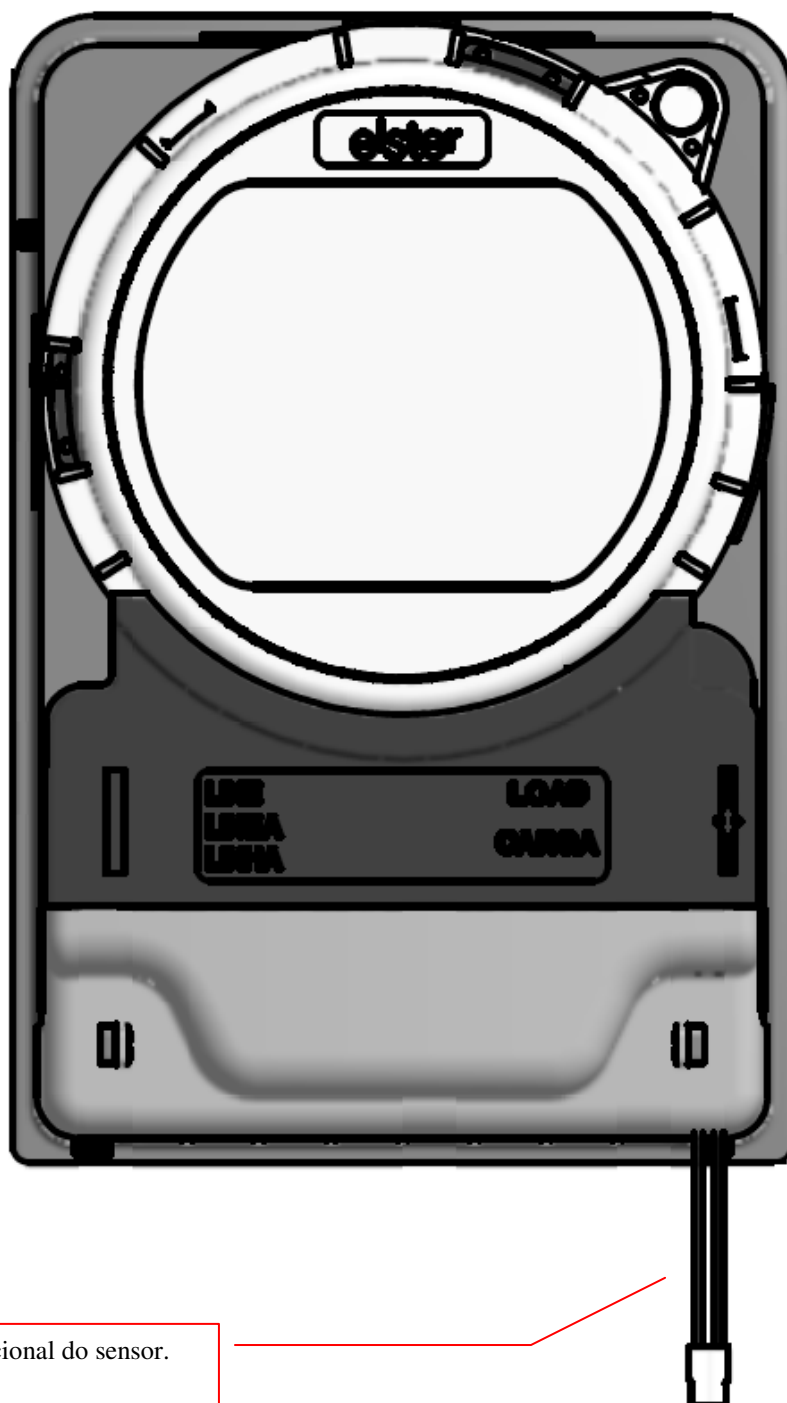
COTAS EM:
S/C

Modelos A1052 e A1050
BLOCO DE TERMINAIS COM
INTERFACES DE COMUNICAÇÃO

ESCALA:
S/E

ANEXO:
10

Área opcional para
identificação do acessório



Cabo opcional do sensor.

DESENHO ANEXO À PORTARIA INMETRO/DIMEL Nº 0184, DE 17 DE OUTUBRO DE 2014.



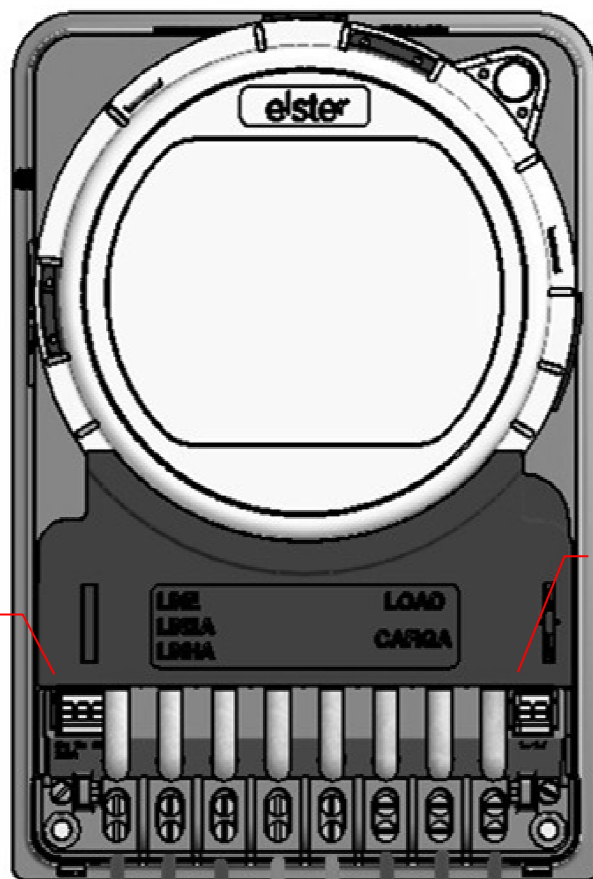
FABRICANTE: ELSTER MEDIÇÃO DE ENERGIA LTDA.

Modelos A1052 e A1050
VISTA FRONTAL COM ACESSÓRIO DRACON

COTAS EM:
S/C

ESCALA:
S/E

ANEXO:
12



Terminal para comunicação com o medidor.

Terminal para Sensor de Porta

Tensão de Linha - Fa

Tensão de Carga - Fa

Tensão de Linha - Fb

Tensão de Carga - Fb

Tensão de Linha - Fc

Tensão de Carga - Fc

Neutro do Sistema

Neutro do Sistema

No medidor 2 elementos, a fase B não é utilizada.

DESENHO ANEXO À PORTARIA INMETRO/DIMEL Nº 0184, DE 17 DE OUTUBRO DE 2014.



FABRICANTE: ELSTER MEDIÇÃO DE ENERGIA LTDA.

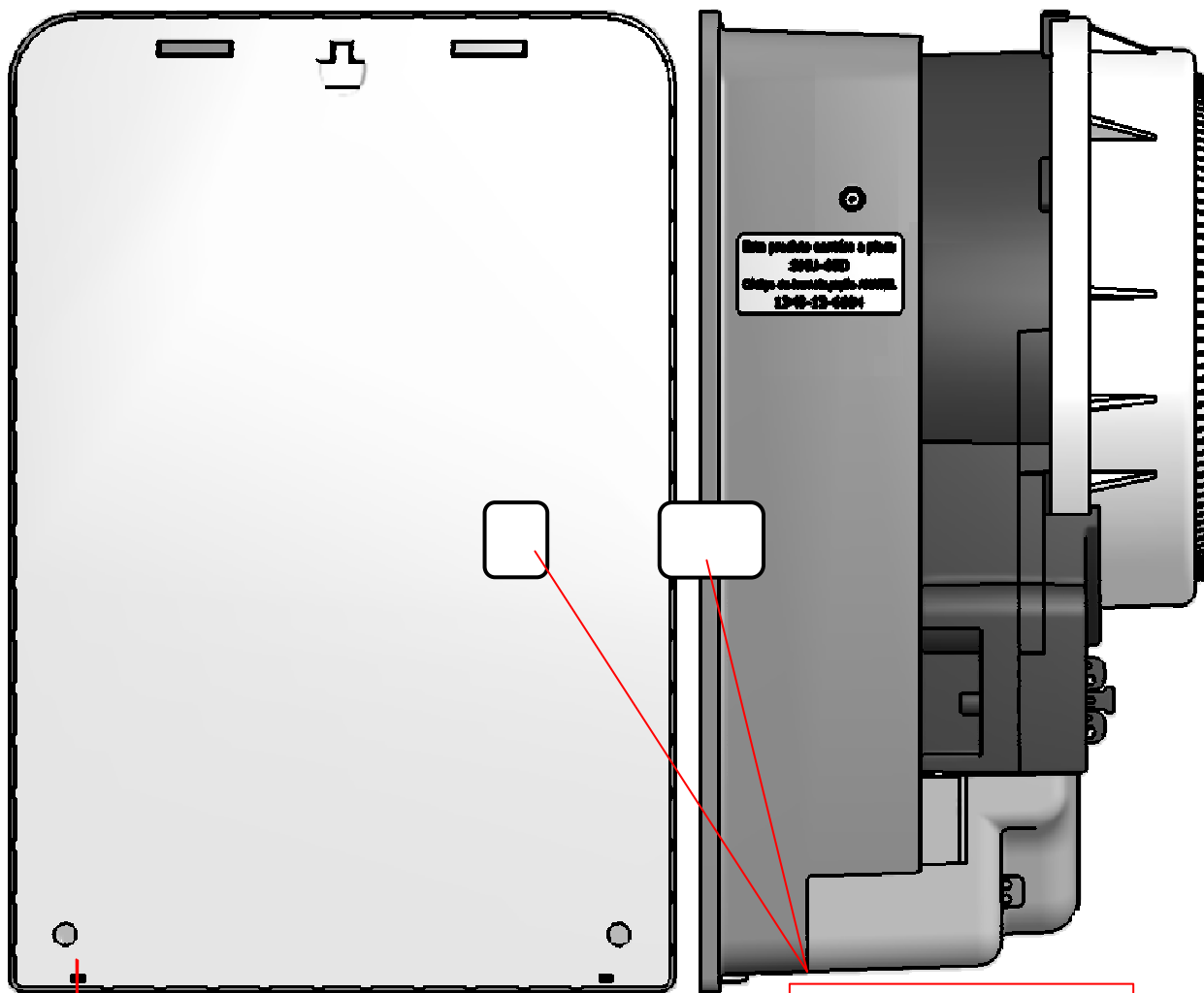
COTAS EM:
S/C

Modelos A1052 e A1050

ESCALA:
S/E

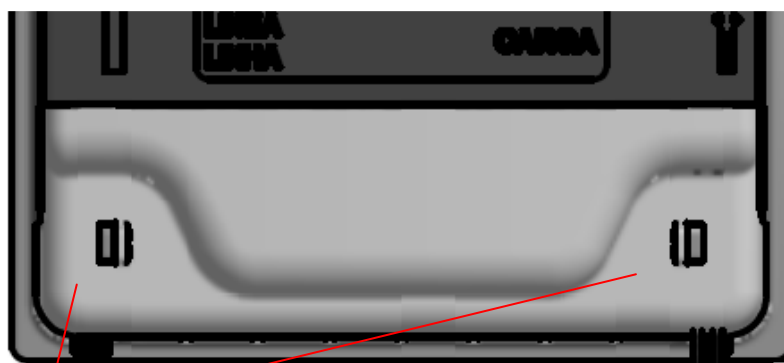
ESQUEMAS DE LIGAÇÃO COM ACESSÓRIO DRACON
(3 e 2 elementos)

ANEXO:
13



Solda Ultrassom em torno da base (OPCIONAL).

Marca de controle do fabricante (Etiqueta ELSTER tipo "VOID")



MARCA DE SELAGEM DE CONTROLE DA CONCESSIONÁRIA

DESENHO ANEXO À PORTARIA INMETRO/DIMEL Nº 0184, DE 17 DE OUTUBRO DE 2014.



FABRICANTE: ELSTER MEDIÇÃO DE ENERGIA LTDA.

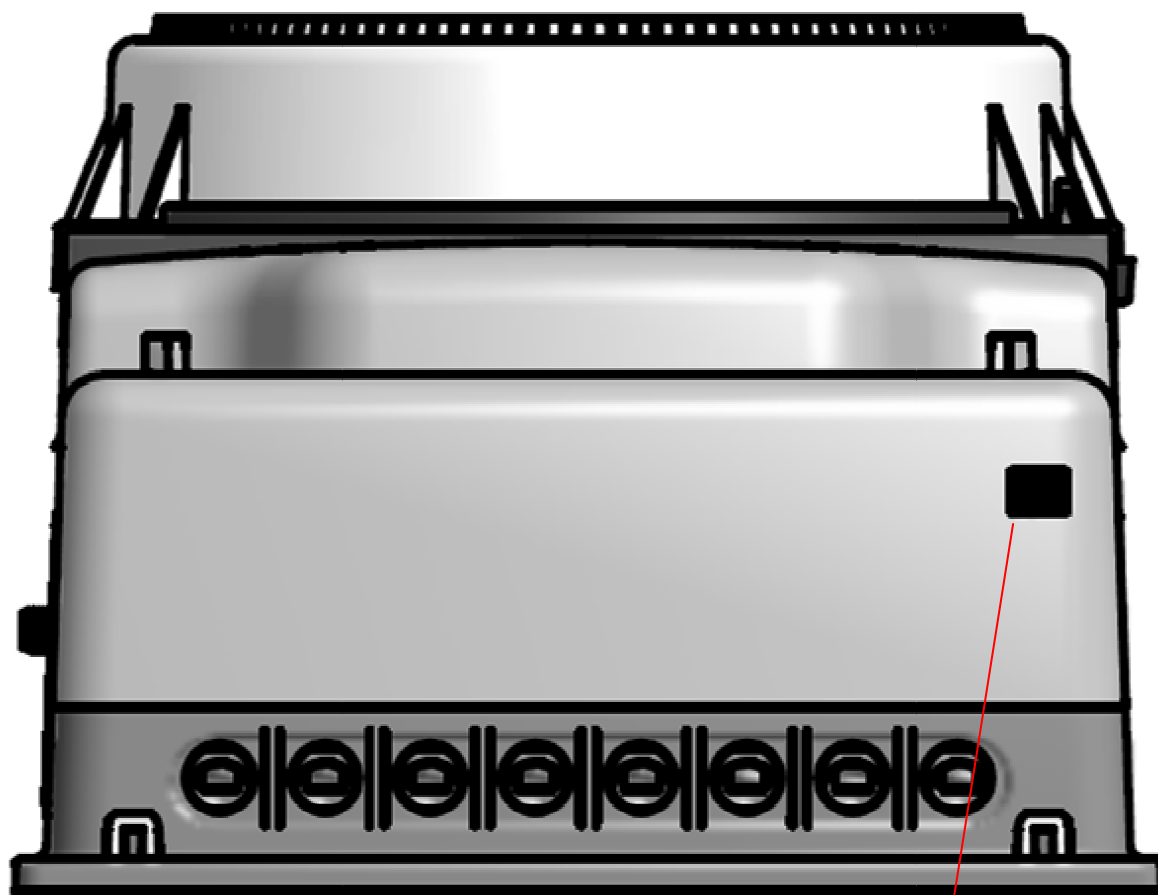
COTAS EM:
S/C

Modelos A1052 e A1050

ESCALA:
S/E

PLANO DE SELAGEM COM ACESSÓRIO DRACON

ANEXO:
14



Entrada para sensor de porta
(OPCIONAL)

DESENHO ANEXO À PORTARIA INMETRO/DIMEL Nº 0184, DE 17 DE OUTUBRO DE 2014.



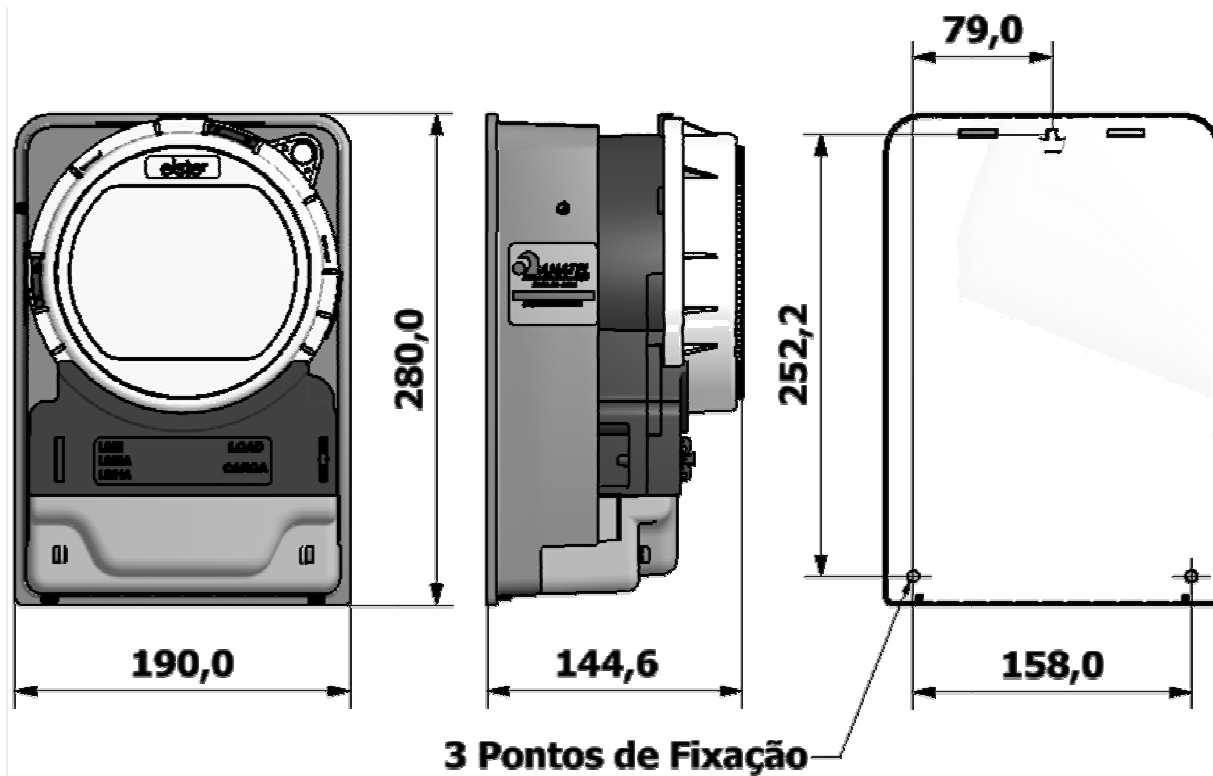
FABRICANTE:ELSTER MEDIÇÃO DE ENERGIA LTDA.

Modelos A1052 e A1050
BLOCOS DE TERMINAIS COM ACESSÓRIO DRACON

COTAS EM:
S/C

ESCALA:
S/E

ANEXO:
15



DESENHO ANEXO À PORTARIA INMETRO/DIMEL Nº 0184, DE 17 DE OUTUBRO DE 2014.



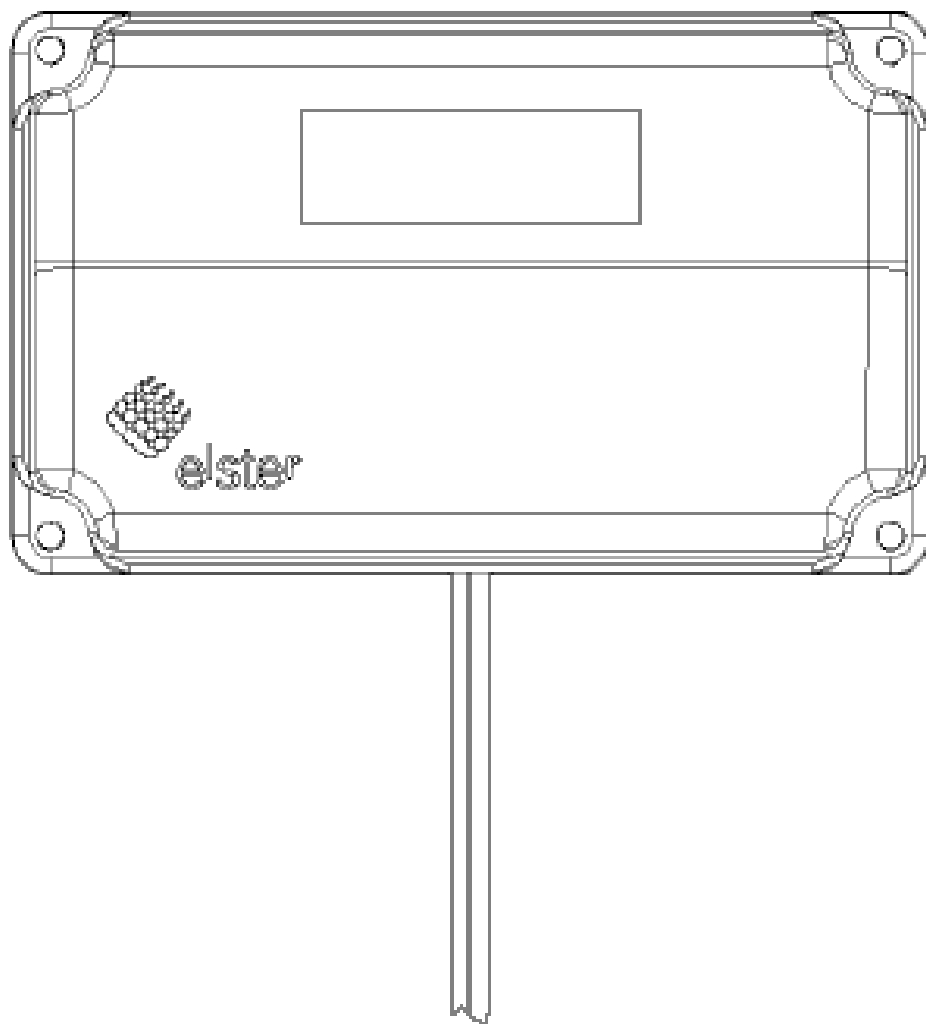
FABRICANTE: ELSTER MEDIÇÃO DE ENERGIA LTDA.

Modelos A1052 e A1050
DIMENSÕES EXTERNAS COM ACESSÓRIO DRACON

COTAS EM:
mm

ESCALA:
S/E

ANEXO:
16



CONECTADO DIRETO NA ENTRADA DE ALIMENTAÇÃO 120V ou 240V. PODE SER LIGADO INVERTIDO SEM PROBLEMAS.

DESENHO ANEXO À PORTARIA INMETRO/DIMEL Nº 0184, DE 17 DE OUTUBRO DE 2014.



FABRICANTE: ELSTER MEDIÇÃO DE ENERGIA LTDA.

Modelos A1052 e A1050

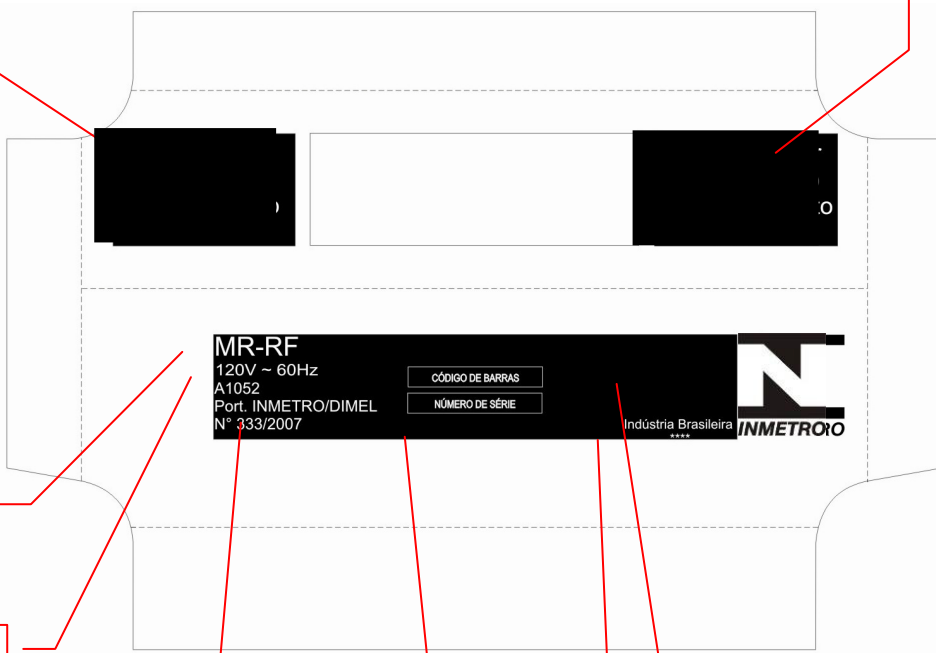
VISTA FRONTAL DO MOSTRADOR REMOTOMR-RF

COTAS EM:
S/C

ESCALA:
S/E

ANEXO:
17

Legenda do Mostrador:
 (Dados possíveis nas posições)
 01 - Data
 02 - Hora
 03 - kWh Direto
 33 - N° Medidor
 CO - Instalação
 CJ - N° Conjunto
 Er - Cód. Falha



Modelo do dispositivo mostrador

Tensões:
120V ou 240V

Portaria de aprovação do medidor

Espaço reservado para informações do Cliente

Ano ou Mês/Ano de fabricação

Número de Série e Código de barras.

DESENHO ANEXO À PORTARIA INMETRO/DIMEL Nº 0184, DE 17 DE OUTUBRO DE 2014.



FABRICANTE: ELSTER MEDIÇÃO DE ENERGIA LTDA.

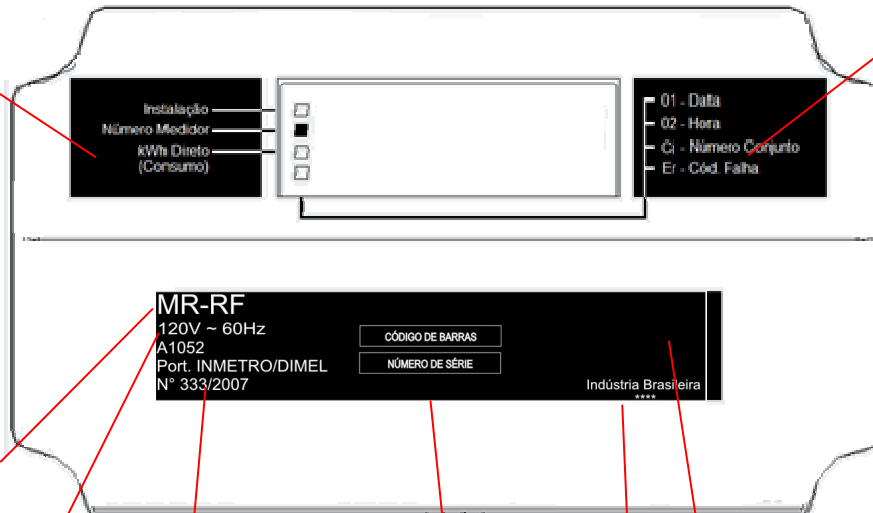
Modelos A1052 e A1050
 PLACA DE IDENTIFICAÇÃO
 DO MOSTRADOR REMOTO MR-RF(Opcional 1)

COTAS EM:
S/C

ESCALA:
S/E

ANEXO:
18

Legenda do Mostrador:
 (Dados possíveis nas posições)
 Instalação
 N° Medidor
 kWh
 01 - Data
 02 - Hora
 CJ - N° Conjunto
 Er - Cód. Falha



Modelo do dispositivo mostrador

Tensões:
120V ou 240V

Portaria de aprovação do medidor

Espaço reservado para informações do Cliente

Ano ou Mês/Ano de fabricação

Número de Série e Código de barras.

DESENHO ANEXO À PORTARIA INMETRO/DIMEL Nº 0184, DE 17 DE OUTUBRO DE 2014.



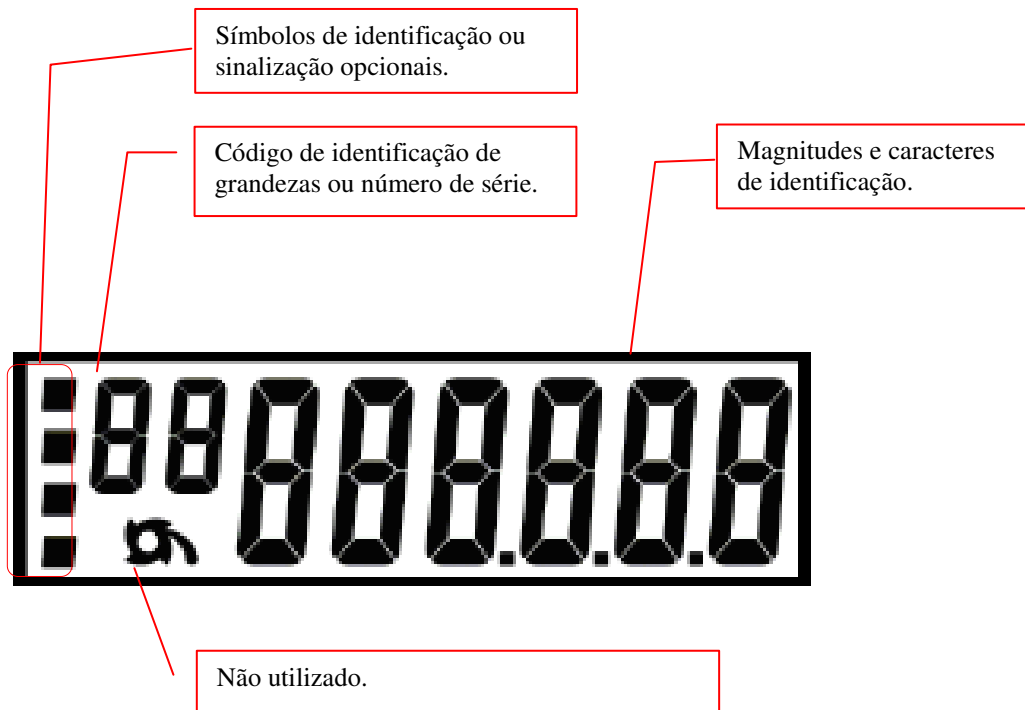
FABRICANTE: ELSTER MEDIÇÃO DE ENERGIA LTDA.

Modelos A1052 e A1050
 PLACA DE IDENTIFICAÇÃO
 DOMOSTRADOR REMOTOMR-RF (Opcional 2)


COTAS EM:
S/C

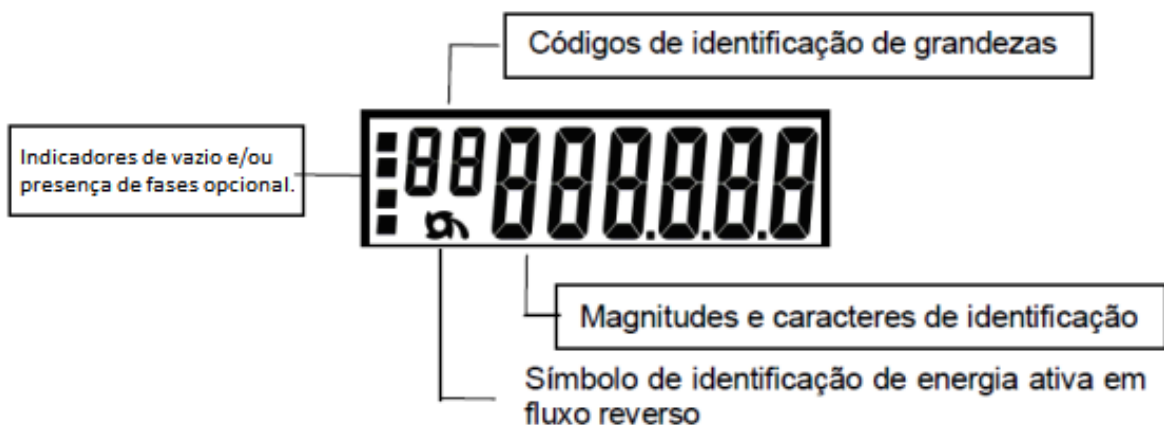
ESCALA:
S/E

ANEXO:
19




DESENHO ANEXO À PORTARIA INMETRO/DIMEL Nº 0184, DE 17 DE OUTUBRO DE 2014.

	FABRICANTE: ELSTER MEDIÇÃO DE ENERGIA LTDA.	COTAS EM: S/C
	Modelos A1052 e A1050	ESCALA: S/E
	CARACTERÍSTICAS DO MOSTRADOR REMOTOMR-RF	ANEXO: 20



DESENHO ANEXO À PORTARIA INMETRO/DIMEL Nº 0184, DE 17 DE OUTUBRO DE 2014.

	FABRICANTE: ELSTER MEDIÇÃO DE ENERGIA LTDA.	COTAS EM: S/C
	Modelos A1052 e A1050	ESCALA: S/E
	CARACTERÍSTICAS DO MOSTRADOR	ANEXO: 21