



Portaria Inmetro/Dimel n.º 0169, de 13 de outubro de 2014.

O Diretor de Metrologia Legal do Instituto Nacional de Metrologia, Qualidade e Tecnologia – Inmetro, no exercício da delegação de competência outorgada pelo Senhor Presidente do Inmetro, através da Portaria Inmetro nº 257, de 12 de novembro de 1991, conferindo-lhe as atribuições dispostas no item 4.1, alínea “g”, da Regulamentação Metrológica aprovada pela Resolução nº 11, de 12 de outubro de 1988, do Conmetro.

De acordo com o Regulamento Técnico Metrológico para medidas de capacidade para líquidos, aprovado pela Portaria MTIC nº 283/48; e

Considerando o constante do processo Inmetro nº 52600.028826/2014, resolve:

Art. 1º - Aprovar o modelo LUB-MED 01, de medida materializada de volume, marca Lubefer, de acordo com as condições a seguir especificadas:

1 REQUERENTE

Nome: Lubefer Indústria e Comércio Ltda.

Endereço: Av Nelson Leardine, 90 – San Francisco - Itatiba – SP.

CEP: 13254-242

2 FABRICANTE

Nome: Lubefer Indústria e Comércio Ltda.

Endereço: Av Nelson Leardine, 90 – San Francisco - Itatiba – SP.

CEP: 13254-242

3 IDENTIFICAÇÃO DO MODELO

Designação: Medida Materializada de Volume.

Marca: Lubefer

Modelo: LUB-MED 01.

País de origem: BRASIL

4 CARACTERÍSTICAS METROLÓGICAS

4.1 O modelo a que se refere a presente Portaria possui as seguintes características:

a) Capacidade nominal: 20 L;

b) Escala com graduação de –200 ml a +200 ml com divisão de 20 ml.

5 DESCRIÇÃO FUNCIONAL

A medida dispõe de um recipiente estanque dotado de uma região translúcida que permite a medição do volume.





Continuação da Portaria Inmetro/Dimel n° 0169, de 13 de outubro de 2014.

6 FORMA, DIMENSÕES E QUALIDADE DOS MATERIAIS

6.1 Conforme memorial descritivo, desenhos, diagramas esquemáticos e documentação constante do processo Inmetro n.º 52600.028826/2014.

7 INSCRIÇÕES OBRIGATÓRIAS

7.1 O modelo a que se refere a presente Portaria deve portar, em local de fácil visibilidade, as seguintes inscrições:

- a) Marca ou nome do fabricante;
- b) Endereço do fabricante;
- c) Designação do modelo;
- d) N.º de série e ano de fabricação;
- e) número da portaria de aprovação do modelo, na forma: Portaria Inmetro/Dimel n.º NNN/AAAA.

8 CONTROLE LEGAL DOS INSTRUMENTOS

8.1 A medida de capacidade, previamente à sua colocação em serviço, deve ser objeto de um procedimento de verificação inicial, conforme o Regulamento Técnico Metrológico aprovado pela Portaria MTIC N.º 283/48.

8.2 Marca de selagem: O selo será apostado nos parafusos reguláveis destinados à fixação da placa porta-escala.

9 ANEXOS

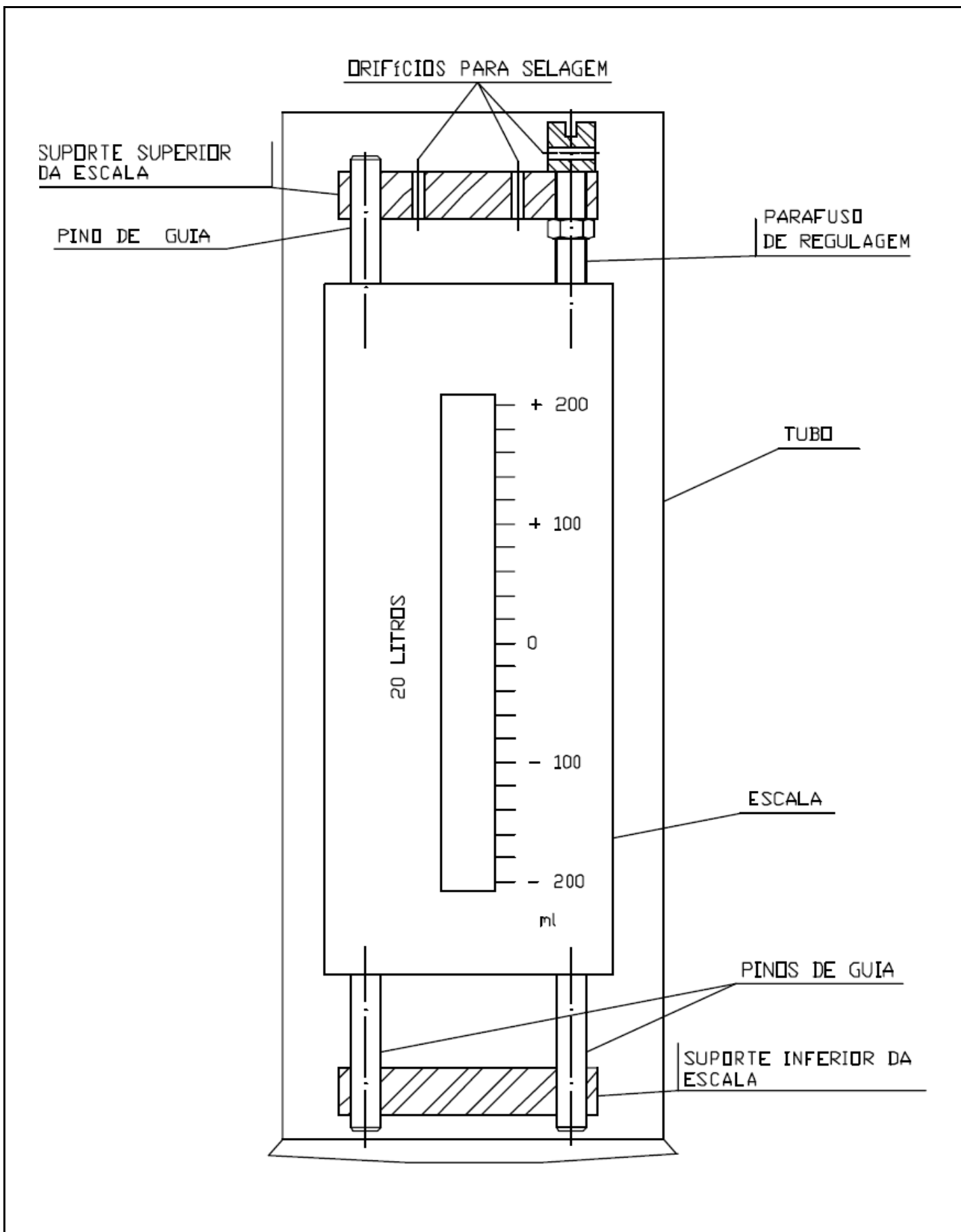
ANEXO 1 – Vista frontal da escala da medida materializada de volume marca Lubefer, modelo LUB-MED 01.

ANEXO 2 – Vista frontal e plano de selagem da medida materializada de volume, marca Lubefer, modelo LUB-MED 01.


Art. 2º - Esta portaria entrará em vigor na data da sua publicação.

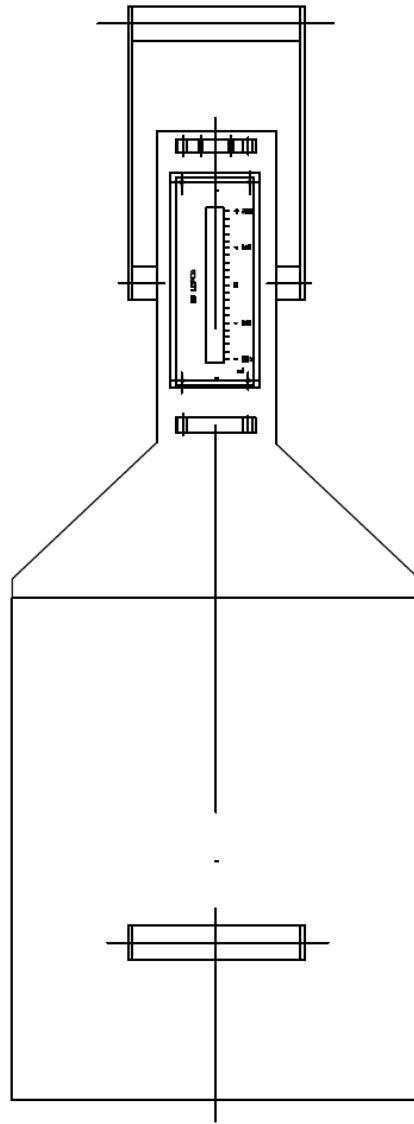
LUIZ CARLOS GOMES DOS SANTOS
Diretor de Metrologia Legal do Inmetro





DESENHO ANEXO À PORTARIA INMETRO/DIMEL N.º 0169, DE 13 DE OUTUBRO DE 2014.

	FABRICANTE: LUBEFER INDÚSTRIA E COMÉRCIO LTDA.	COTAS EM: S/C
	VISTA FRONTAL DA ESCALA DA MEDIDA MATERIALIZADA DE VOLUME MARCA LUBEFER, MODELO LUB-MED 01	ESCALA: S/E
		ANEXO: 01

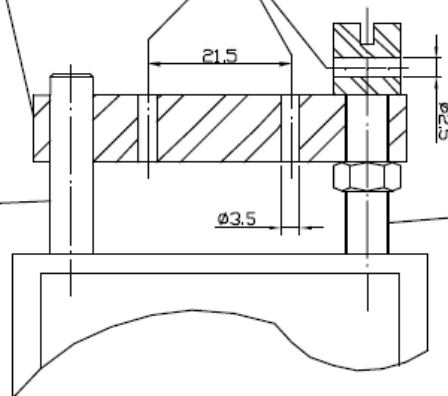


SUPORE SUPERIOR DA
PLACA DE AJUSTE

ORIFÍCIOS PARA SELAGEM

PINO DE GUIA

PARAFUSO
DE REGULAGEM



DESENHO ANEXO À PORTARIA INMETRO/DIMEL N.º 0169, DE 13 DE OUTUBRO DE 2014.



FABRICANTE: LUBEFER INDÚSTRIA E COMÉRCIO LTDA.

COTAS EM:
S/C

VISTA FRONTAL E PLANO DE SELAGEM DA MEDIDA
MATERIALIZADA DE VOLUME, MARCA LUBEFER, MODELO
LUB-MED 01

ESCALA:
S/E

ANEXO:
02