



Portaria Inmetro/Dimel nº 0161, de 30 de setembro de 2014.
(2º Aditivo à portaria Inmetro/Dimel nº 109/2007)

O Diretor de Metrologia Legal do Instituto Nacional de Metrologia, Qualidade e Tecnologia - Inmetro, no exercício da delegação de competência outorgada pelo Senhor Presidente do Inmetro, através da Portaria Inmetro nº 257, de 12 de novembro de 1991, conferindo-lhe as atribuições dispostas no subitem 4.1, alínea "g", da regulamentação metrológica aprovada pela Resolução nº 11, de 12 de outubro de 1988, do Conmetro,

De acordo com o Regulamento Técnico Metrológico para instrumentos de pesagem não automáticos, aprovado pela Portaria Inmetro nº 236/1994;

Considerando o constante do processo Inmetro nº 52600.007994/2014;

Considerando os termos da Portaria Inmetro nº 109/2007, que aprova a família de modelos HC, de instrumento de pesagem não automático, marca SEYCONEL; e

Considerando os termos da Portaria Inmetro nº 169/2011, que inclui o modelo HC-33 50 na Portaria Inmetro nº 109/2007, resolve:

Art 1º- Incluir no subitem 6.5 da Portaria Inmetro/Dimel nº 109/2007, e respectivo aditivo, o novo plano de selagem na família de modelos HC-33, marca SEYCONEL.

Art 2º- Incluir os desenhos anexos à presente portaria:

ANEXO 1- Vista frontal da família de modelos HC-33 com o novo plano de selagem.

ANEXO 2- Vista lateral em corte da família de modelos HC-33.

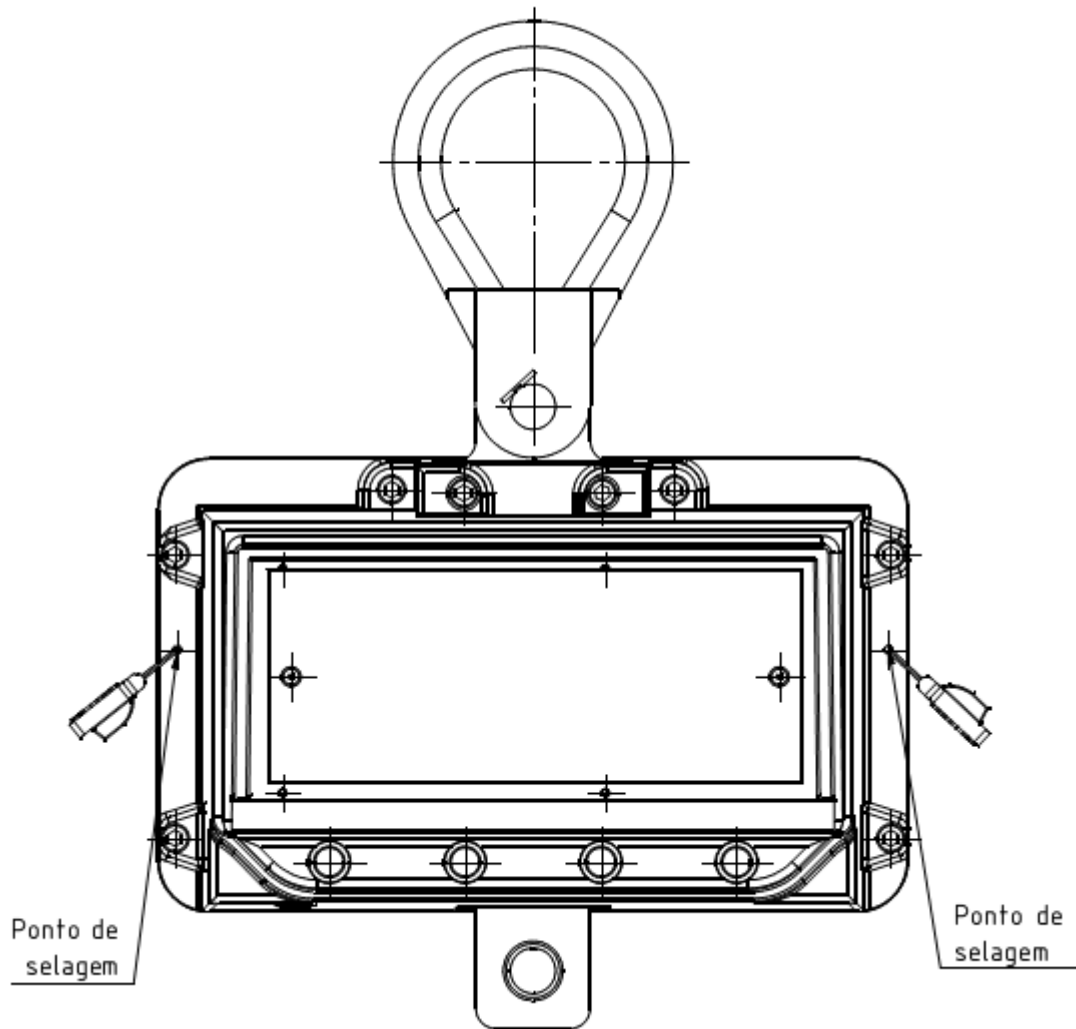
ANEXO 3- Vista inferior da família de modelos HC-33.

ANEXO 4- Perspectiva da família de modelos HC-33.


Art 3º- Ficam convalidados os atos praticados e as demais disposições com base na Portaria Inmetro/Dimel nº109/2007 e seu respectivo aditivo, anterior à publicação da presente Portaria.

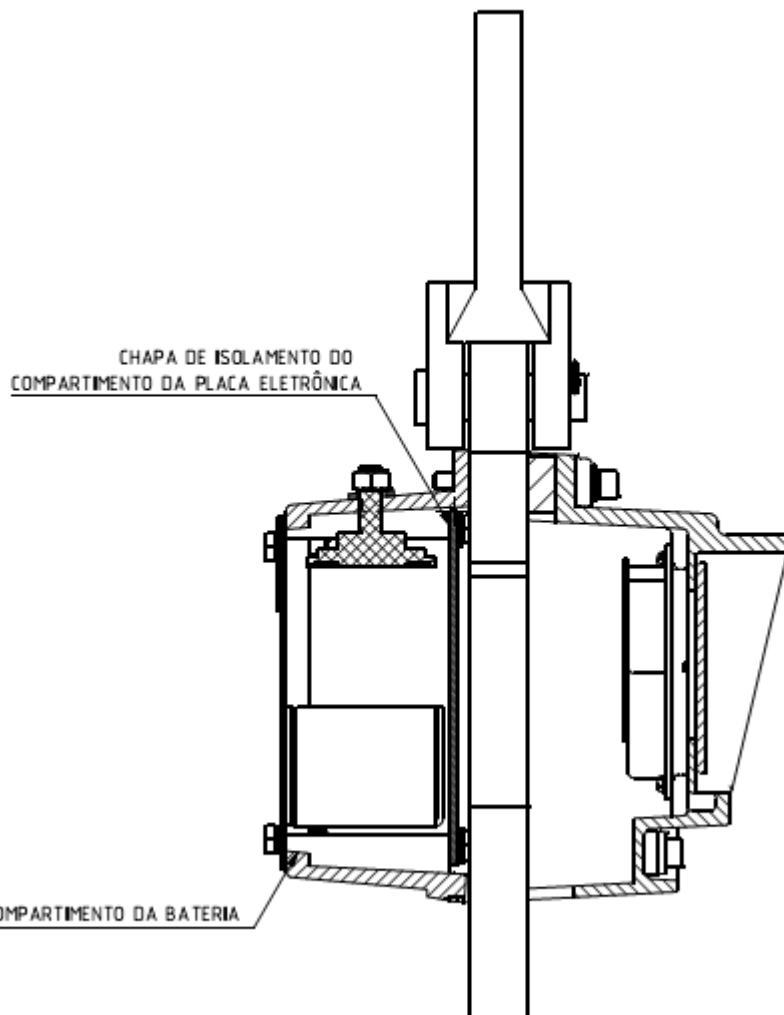
Art 4º - Esta portaria entra em vigor na data de sua publicação.

LUIZ CARLOS GOMES DOS SANTOS
Diretor de Metrologia Legal do Inmetro




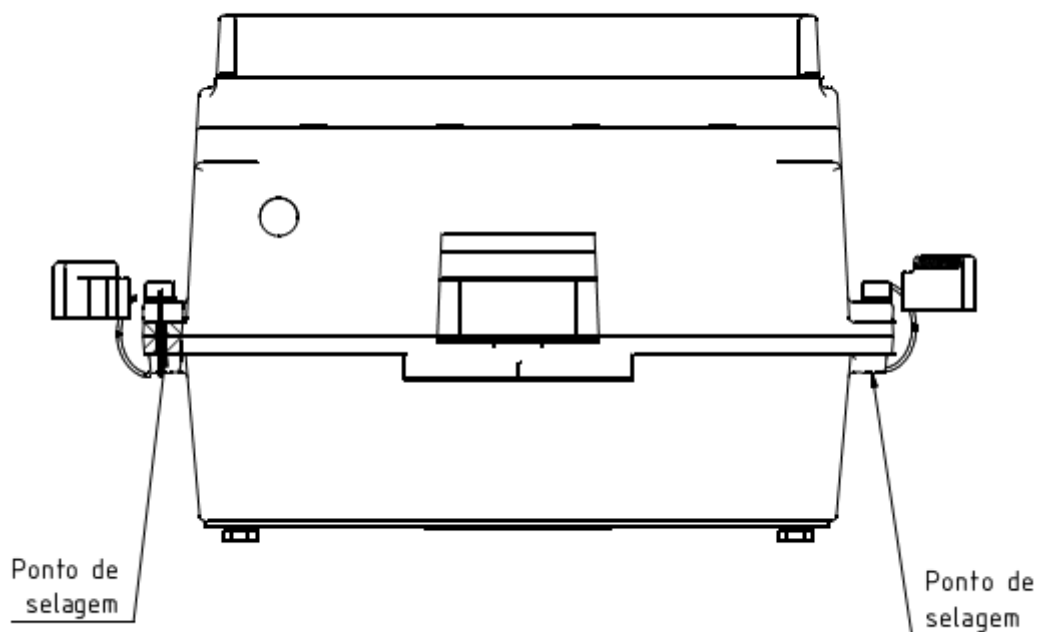
DESENHO ANEXO À PORTARIA INMETRO/DIMEL Nº 0161 DE 30 DE SETEMBRO DE 2014.

	FABRICANTE: SEYCONEL AUTOMAÇÃO INDUSTRIAL LTDA.	COTAS EM: -
	VISTA FRONTAL DA FAMÍLIA DE MODELOS HC-33 COM O NOVO PLANO DE SELAGEM	ESCALA: -
		ANEXO: 01




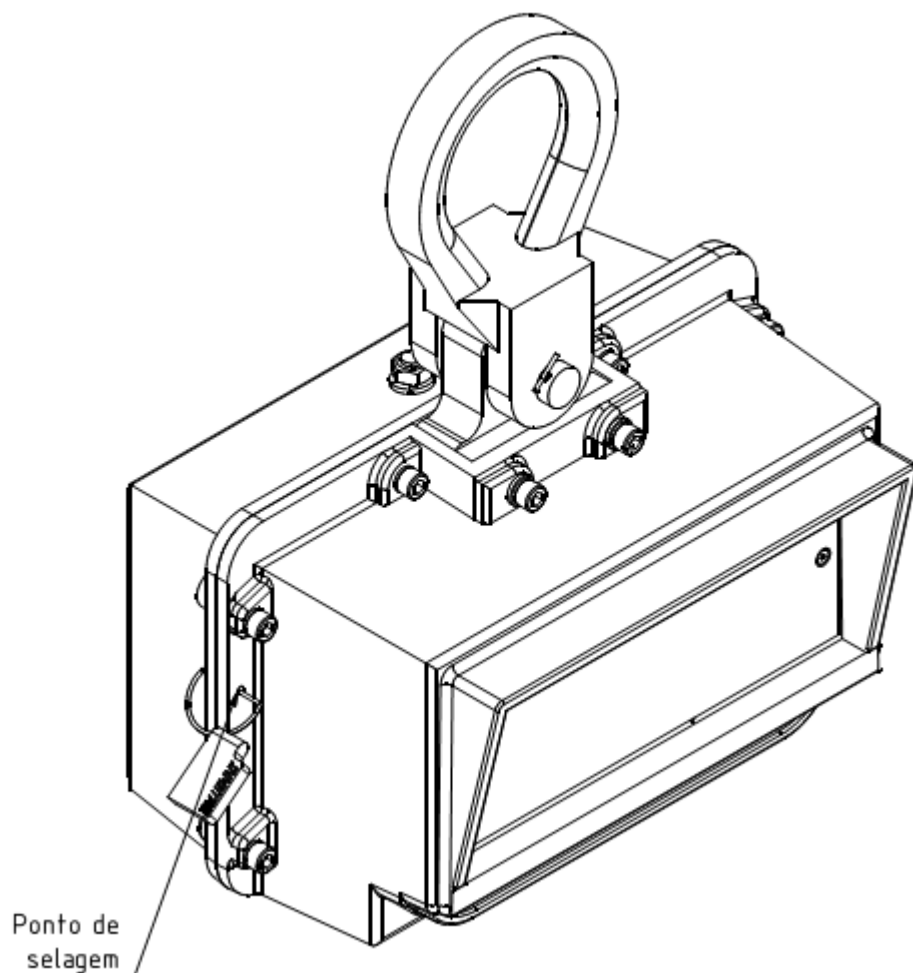
DESENHO ANEXO À PORTARIA INMETRO/DIMEL Nº 0161 DE 30 DE SETEMBRO DE 2014.

	FABRICANTE: SEYCONEL AUTOMAÇÃO INDUSTRIAL LTDA.	COTAS EM: -
	VISTA LATERAL EM CORTE DA FAMÍLIA DE MODELOS HC-33	ESCALA: -
		ANEXO: 02




DESENHO ANEXO À PORTARIA INMETRO/DIMEL Nº 0161 DE 30 DE SETEMBRO DE 2014.

	FABRICANTE: SEYCONEL AUTOMAÇÃO INDUSTRIAL LTDA.	COTAS EM: -
	VISTA INFERIOR DA FAMÍLIA DE MODELOS HC-33	ESCALA: -
		ANEXO: 03



DESENHO ANEXO À PORTARIA INMETRO/DIMEL Nº 0161 DE 30 DE SETEMBRO DE 2014.

	FABRICANTE: SEYCONEL AUTOMAÇÃO INDUSTRIAL LTDA.	COTAS EM: -
	PERSPECTIVA DA FAMÍLIA DE MODELOS HC-33	ESCALA: -
		ANEXO: 04