



Portaria Inmetro/Dimel/n.º 0159, de 26 de setembro de 2014.

O Diretor de Metrologia Legal do Instituto Nacional de Metrologia, Qualidade e Tecnologia - Inmetro, no exercício da delegação de competência outorgada pelo Senhor Presidente do Inmetro, através da Portaria Inmetro n.º 257, de 12 de novembro de 1991, conferindo-lhe as atribuições dispostas no subitem 4.1, alínea “g”, da regulamentação metrológica aprovada pela Resolução n.º 11, de 12 de outubro de 1988, do Conmetro,

De acordo com o Regulamento Técnico Metrológico para medidor de volume de água, tipo mecânico, aprovado pela Portaria Inmetro n.º 246/2000; e

Considerando o constante do processo Inmetro n.º 52600.019386/2014, resolve:

Aprovar o modelo TM III COMPOSITE, de medidor de volume de água, tipo mecânico, marca ITRON, e condições de aprovação a seguir especificadas:

#### 1 REQUERENTE

Nome: Itron Soluções para Energia e Água Ltda.  
Endereço: Av. Joaquim Boer, 792 – Jd. Helena  
CEP: 13477-360 – Americana – SP.

#### 2 FABRICANTE

Nome: Itron Soluções para Energia e Água Ltda.  
Endereço: Av. Joaquim Boer, 792 – Jd. Helena  
CEP: 13477-360 – Americana – SP.

#### 3 IDENTIFICAÇÃO DO MODELO

Instrumento de Medição: Medidor de volume de água, tipo mecânico.  
Marca: ITRON.  
Modelo: TM III COMPOSITE.  
País de Origem: Brasil.

#### 4 CARACTERÍSTICAS METROLÓGICAS

O modelo a que se refere a presente Portaria possui as seguintes características:

- a) Vazão nominal: 1,5 m<sup>3</sup>/h;
- b) Classe metrológica: C(H);
- c) Indicação máxima: 99999,99998 m<sup>3</sup>;
- d) Divisão de leitura: 0,00002 m<sup>3</sup>;
- e) Diâmetro nominal: DN 15/20;
- f) Comprimento: 165, 170 ou 190 mm para DN 15 e 190 mm para DN 20;
- g) Dispositivo de regulação externo ou interno.





Continuação da Portaria Inmetro /Dimel nº 0159, de 26 de setembro de 2014.

## 5 DESCRIÇÃO FUNCIONAL

Medidor de volume de água, tipo mecânico, velocimétrico, multijato com transmissão magnética.

5.1 Dispositivo indicador: Material cobre e vidro ou termoplástico, constituído por 4 (quatro) ou 5 (cinco) cilindros ciclométricos para a indicação de metros cúbicos, 2 (dois) cilindros ciclométricos e 2 (dois) ponteiros em escalar para indicação dos submúltiplos;

## 6 FORMA, DIMENSÕES E QUALIDADE DOS MATERIAIS

6.1 Conforme memorial descritivo, desenhos, diagramas esquemáticos e documentos constantes do processo Inmetro n.º 52600.019386/2014.

## 7 CONDIÇÕES PARTICULARES DE INSTALAÇÃO E UTILIZAÇÃO

7.1 Temperatura máxima: 40 °C.

7.2 Posição de Instalação: Horizontal.

## 8 INSCRIÇÕES OBRIGATÓRIAS

8.1 O modelo a que se refere a presente portaria deve portar, em local de fácil visibilidade, gravadas diretamente no instrumento, as seguintes inscrições:

- a) marca ou nome do fabricante;
- b) número indicativo da vazão máxima, na carcaça;
- c) sentido do fluxo, em alto relevo, em ambos os lados da carcaça;
- d) sentido da sua regulação, se externo, em alto ou baixo relevo;
- e) numeração sequencial de fábrica;
- f) designação do modelo;
- g) vazão nominal e identificação da posição de instalação, acompanhada da respectiva classe metrológica;
- h) unidade de medida do volume em metros cúbicos (m<sup>3</sup>), inscrita no mostrador;
- i) número da portaria de aprovação de modelo, na forma: **“Símbolo do Inmetro – ML --/-- (nº e ano)”**.

## 9 CONTROLE LEGAL DOS INSTRUMENTOS

9.1 O medidor de volume de água, tipo mecânico, deve, previamente à sua colocação em serviço, ser objeto de procedimento de verificação inicial, conforme disposto no item 7 do Regulamento Técnico Metrológico a que se refere a Portaria Inmetro n.º 246/2000.

9.2 As verificações e os erros máximos admissíveis deverão obedecer ao Regulamento Técnico Metrológico aprovado pela Portaria Inmetro n.º 246/2000.

## 10 ANEXOS

ANEXO 1 - Vista em perspectiva e frontal;

ANEXO 2 - Vista lateral;

ANEXO 3 - Vista em corte e plano de selagem;

ANEXO 4 - Vista do mostrador;

ANEXO 5 - Vista explodida.



Serviço Público Federal

MINISTÉRIO DO DESENVOLVIMENTO, INDÚSTRIA E COMÉRCIO EXTERIOR  
INSTITUTO NACIONAL DE METROLOGIA, QUALIDADE E TECNOLOGIA – INMETRO

Continuação da Portaria Inmetro /Dimel 0159, de 26 de setembro de 2014.

## 10 VIGÊNCIA

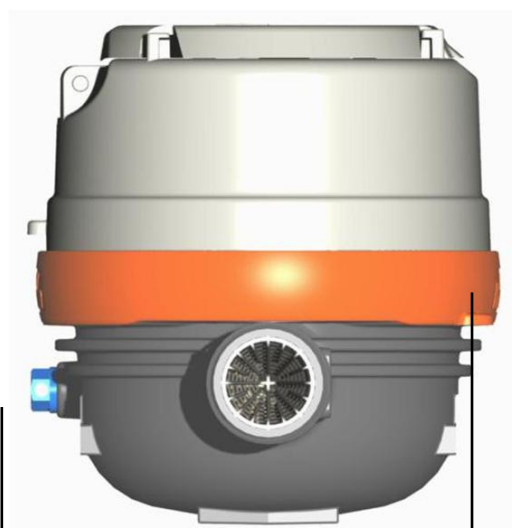
Esta Portaria entrará em vigor na data de sua publicação.

LUIZ CARLOS GOMES DOS SANTOS  
Diretor de Metrologia Legal do Inmetro

Dimel/Dfluq  
LH/lh  
P 019386-14




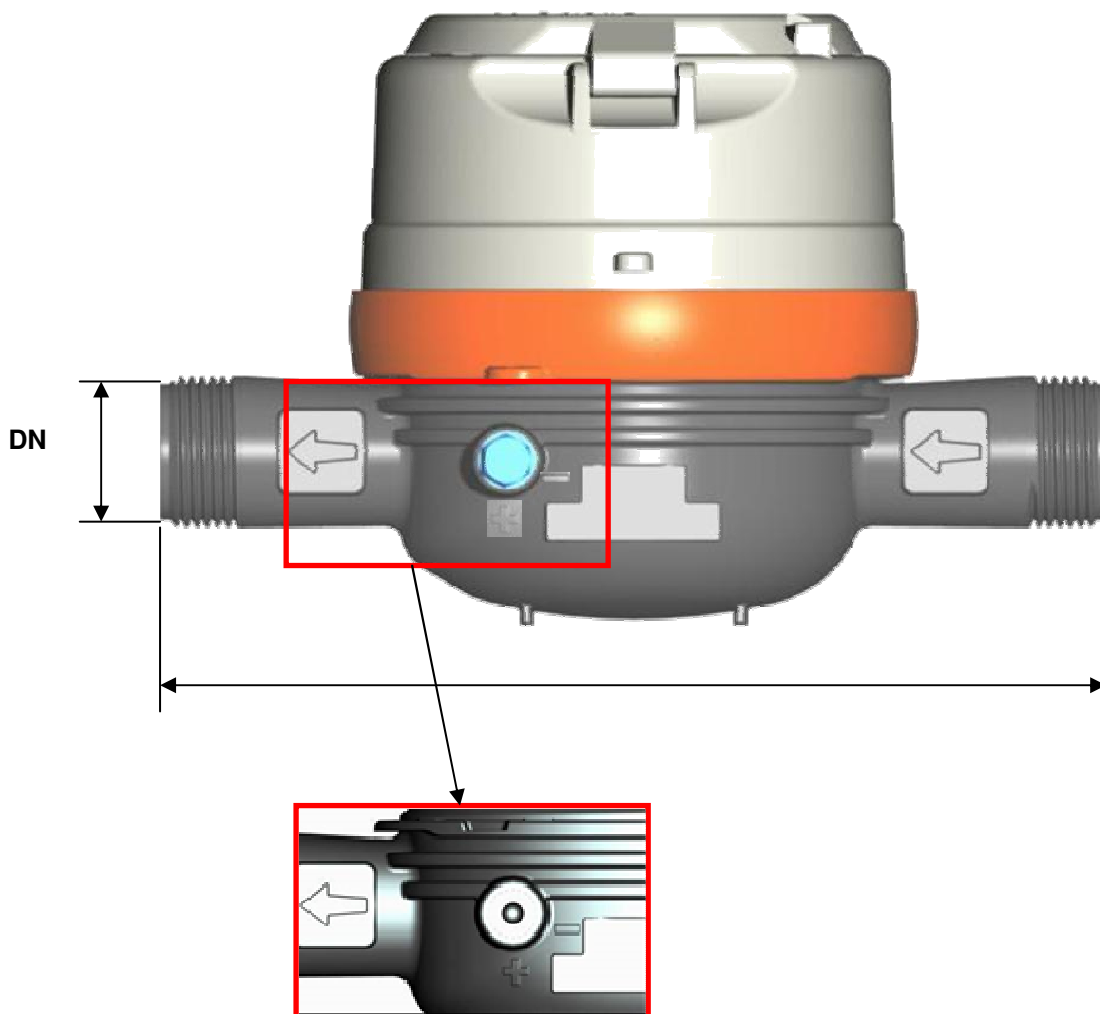
Diretoria de Metrologia Legal – Dimel  
Divisão de Fluidos e Físico-Química - Dfluq  
Endereço: Av. Nossa Senhora das Graças, 50 – Xerém - Duque de Caxias /RJ - CEP: 25250-020  
Telefones: (0xx21) 2679-9473- e-mail: [dfluq@inmetro.gov.br](mailto:dfluq@inmetro.gov.br)



101 + 0/-1mm

DESENHO ANEXO À PORTARIA INMETRO/DIMEL N.º 0159 DE 26 DE SETEMBRO DE 2014.

	<b>FABRICANTE:</b> ITRON SOLUÇÕES PARA ENERGIA E ÁGUA LTDA.	<b>COTAS EM:</b> N/D
	VISTA EM PERSPECTIVA E FRONTAL	<b>ESCALA:</b> N/D
		<b>ANEXO:</b> 01



Opções:  
 DN = 15 mm e 20 mm  
 L = 165 mm, 170 mm e 190 mm para DN15  
 L = 190 mm para DN 20  
 Dispositivo de Regulação Interno ou Externo

DESENHO ANEXO À PORTARIA INMETRO/DIMEL N.º 0159 DE 26 DE SETEMBRO DE 2014.



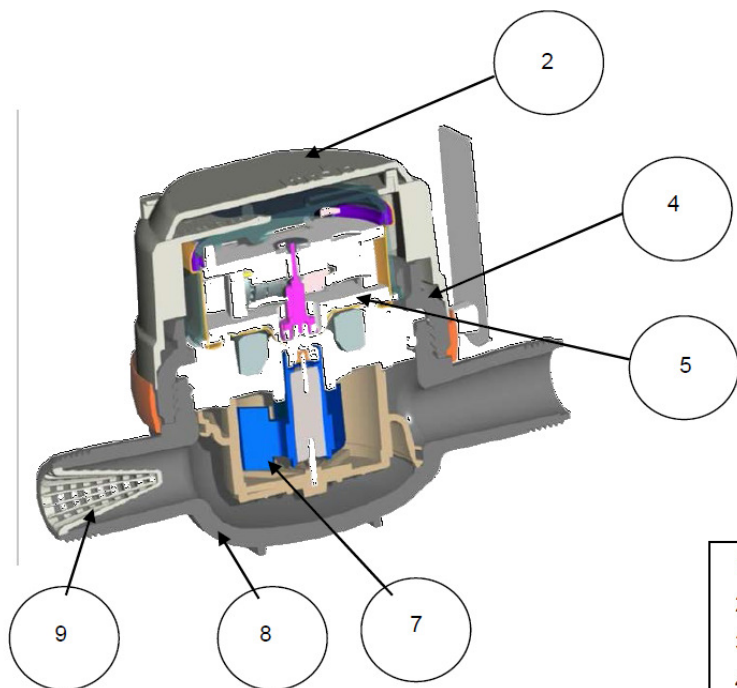
**FABRICANTE:** ITRON SOLUÇÕES PARA ENERGIA E ÁGUA LTDA.

VISTA LATERAL

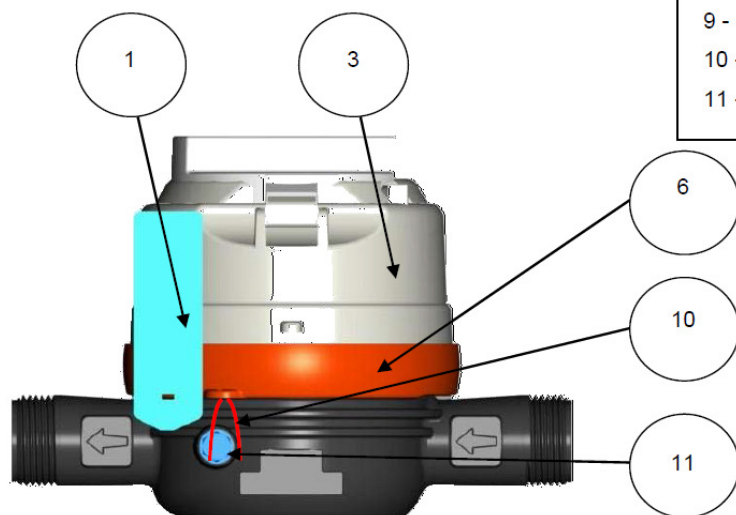
COTAS EM:  
N/D

ESCALA:  
N/D

ANEXO:  
02



- 1 - Selo metrológico
- 2 - Tampa
- 3 - Anel de fechamento
- 4 - Porca de fechamento
- 5 - Dispositivo Indicador
- 6 - Anel de segurança
- 7 - Turbina
- 8 - Corpo
- 9 - Filtro integrado
- 10 - Fio do lacre
- 11 - Parafuso de Lacração




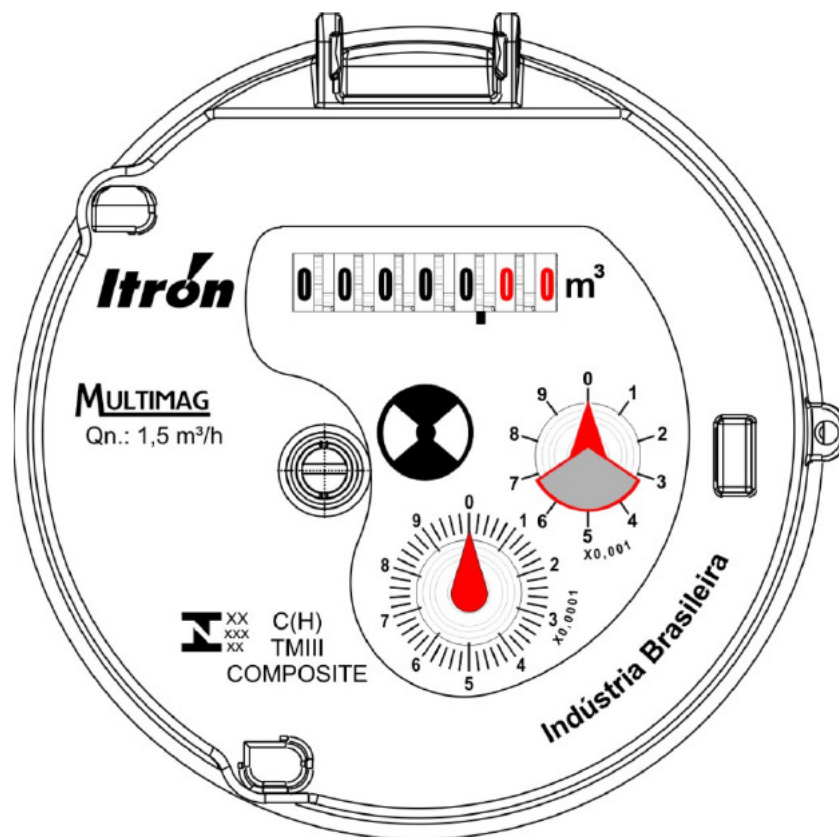
SELAGEM OBRIGATÓRIA PARA REGULAGEM EXTERNA



SELAGEM OPCIONAL PARA REGULAGEM INTERNA

DESENHO ANEXO À PORTARIA INMETRO/DIMEL N.º 0159 DE 26 DE SETEMBRO DE 2014.


	<b>FABRICANTE: ITRON SOLUÇÕES PARA ENERGIA E ÁGUA LTDA.</b>	<b>COTAS EM:</b> N/D
	<b>VISTA EM CORTE E PLANO DE SELAGEM</b>	<b>ESCALA:</b> N/D
		<b>ANEXO:</b> 03



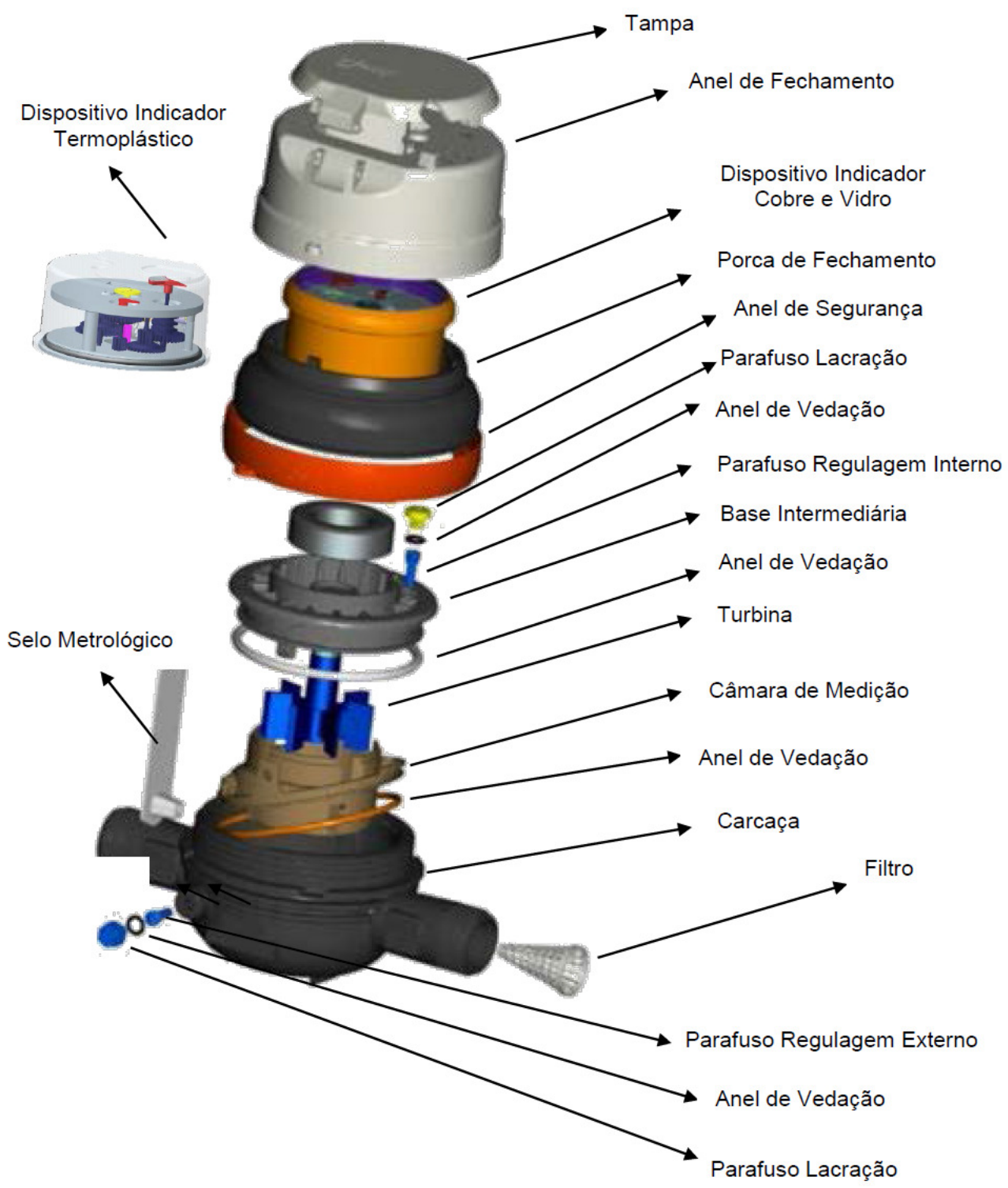
Opções:

- Sistema de fechamento 3G;
- Dispositivo indicador soldado ou metal/vidro pré-equipada.
- Dispositivo indicador com giro total ou parcial.
- Com regulador externo ou interno.
- Cinta metálica.
- Dispositivo que indica força excessiva sobre o dispositivo indicador.
- Logotipo do cliente.
- Código de barra.


DESENHO ANEXO À PORTARIA INMETRO/DIMEL N.º 0159 DE 26 DE SETEMBRO DE 2014.

	<b>FABRICANTE:</b> ITRON SOLUÇÕES PARA ENERGIA E ÁGUA LTDA.	<b>COTAS EM:</b> N/D
	VISTA DO MOSTRADOR	<b>ESCALA:</b> N/D
		<b>ANEXO:</b> 04





DESENHO ANEXO À PORTARIA INMETRO/DIMEL N.º 0159 DE 26 DE SETEMBRO DE 2014.

	<b>FABRICANTE:</b> ITRON SOLUÇÕES PARA ENERGIA E ÁGUA LTDA.	<b>COTAS EM:</b> N/D
	VISTA EXPLODIDA	<b>ESCALA:</b> N/D
		<b>ANEXO:</b> 05