



Portaria Inmetro/Dimel nº 0157, de 26 de setembro de 2014.  
(6º Aditivo à Portaria Inmetro/Dimel nº 088/2005)

O Diretor de Metrologia Legal do Instituto Nacional de Metrologia, Qualidade e Tecnologia- Inmetro, no exercício da delegação de competência outorgada pelo Senhor Presidente do Inmetro, através da Portaria nº 257, de 12 de novembro de 1991, conferindo-lhe as atribuições dispostas no subitem 4.1, alínea "g", da regulamentação metrológica aprovada pela Resolução nº 11, de 12 de outubro de 1988, do Conmetro,

De acordo com o Regulamento Técnico Metrológico para instrumentos de pesagem não automáticos, aprovado pela Portaria Inmetro nº 236/1994;

Considerando o constante do processo Inmetro nº 52600.000611/2014;

Considerando os termos da Portaria Inmetro/Dimel nº 088, de 22 de junho de 2005, que aprova os modelos PRIX 5E/1, PRIX 5E/2, PRIX 5E/3, PRIX 5E/4, PRIX 5E/5, PRIX 5E/6, PRIX 5E/7 e PRIX 5E/8, de instrumento de pesagem não automático, de equilíbrio automático, eletrônico, digital, computador de preços, classe de exatidão **III**, marca TOLEDO; e,

Considerando as Portarias Inmetro/Dimel nº 209, de 2 de dezembro de 2005, Inmetro/Dimel nº 009, de 09 de janeiro de 2009, Inmetro/Dimel nº 0236, de 13 de setembro de 2010, Inmetro/Dimel 0083, de 11 de maio de 2012 e Inmetro/Dimel nº 0189, de 30 de agosto de 2013, aditivas à Portaria Inmetro/Dimel nº 088/2005, resolve:

Art. 1º- Autorizar, em caráter opcional, a inclusão de mostrador para o operador, do tipo LCD de 7 polegadas, montado na coluna do dispositivo indicador dos modelos da família PRIX 5E, aprovados pela Portaria Inmetro/Dimel nº 088/2005 e pelas citadas portarias aditivas.

Art. 2º - O antigo display a vácuo fluorescente, nestes casos, será retirado, ficando apenas os dois mostradores fixados na coluna do dispositivo indicador.

Art. 3º - Incluir os desenhos anexos a presente portaria.

ANEXO 1 - Vista frontal da família de modelos PRIX 5E com o novo display duplo.

ANEXO 2 - Perspectivas da família de modelos PRIX 5E com o novo display duplo.

ANEXO 3 - Vista dos mostradores (operador/consumidor) da família de modelos PRIX 5E.

ANEXO 4 - Vista frontal do teclado da família de modelos PRIX 5E.

ANEXO 5 - Vista do sistema de transmissão sem fio (RF) da família de modelos PRIX 5E.





Serviço Público Federal

MINISTÉRIO DO DESENVOLVIMENTO, INDÚSTRIA E COMÉRCIO EXTERIOR  
INSTITUTO NACIONAL DE METROLOGIA, QUALIDADE E TECNOLOGIA – INMETRO

Continuação da Portaria Inmetro/Dimel nº 0157, de 26 de setembro de 2014.

Art. 4º - Ficam convalidados os atos praticados e demais disposições com base na Portaria Inmetro/Dimel nº 088/2005 e seus respectivos aditivos, anteriores à publicação da presente Portaria.

Art. 5º - Esta portaria entra em vigor na data de sua publicação.

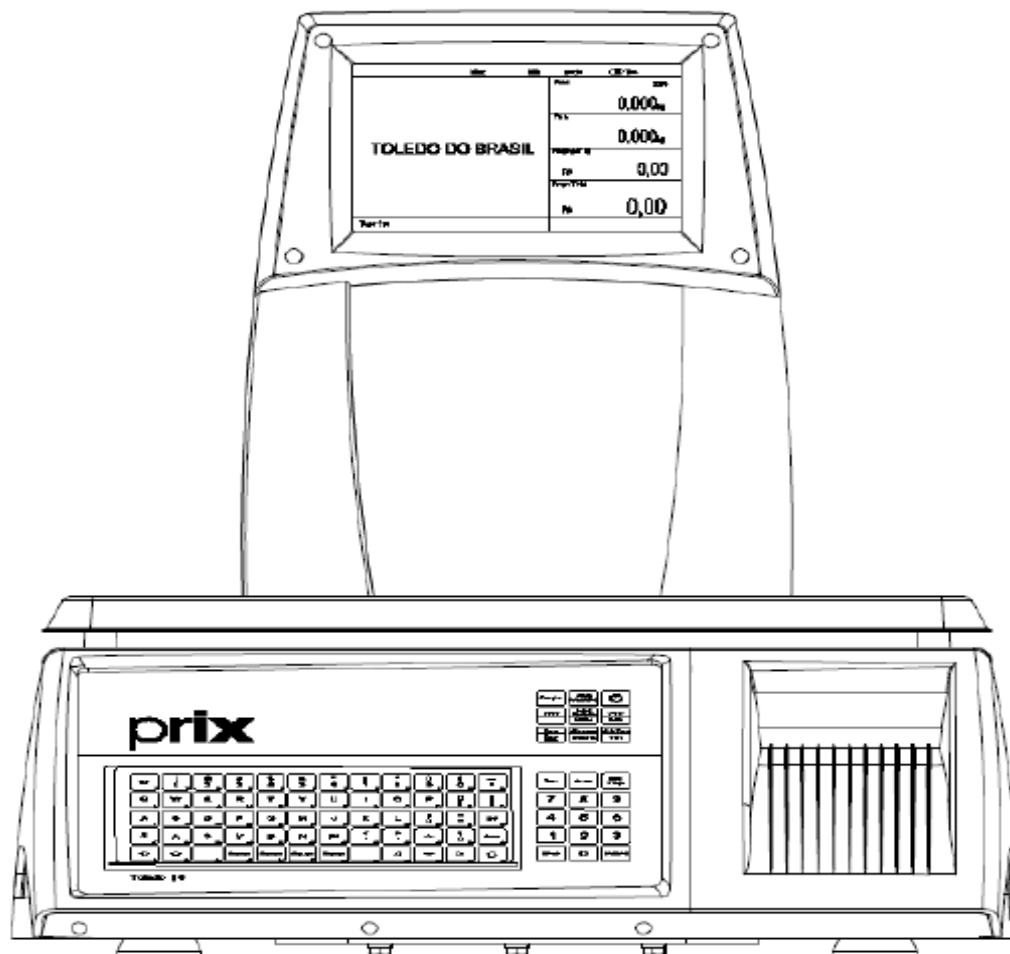
LUIZ CARLOS GOMES DOS SANTOS  
Diretor de Metrologia Legal do Inmetro

Dimel/Dimac  
WP/wp  
P 000611-14



Diretoria de Metrologia Legal – Dimel  
Divisão de Massa e Comprimento – Dimac  
Endereço: Av. Nossa Senhora das Graças, 50 – Xerém - Duque de Caxias /RJ - CEP: 25250-020  
Telefones: (0xx21) 2679-9138 - e-mail: dimac@inmetro.gov.br

VISTA FRONTAL



DESENHO ANEXO À PORTARIA INMETRO/DIMEL Nº 0157 DE 26 DE SETEMBRO DE 2014.



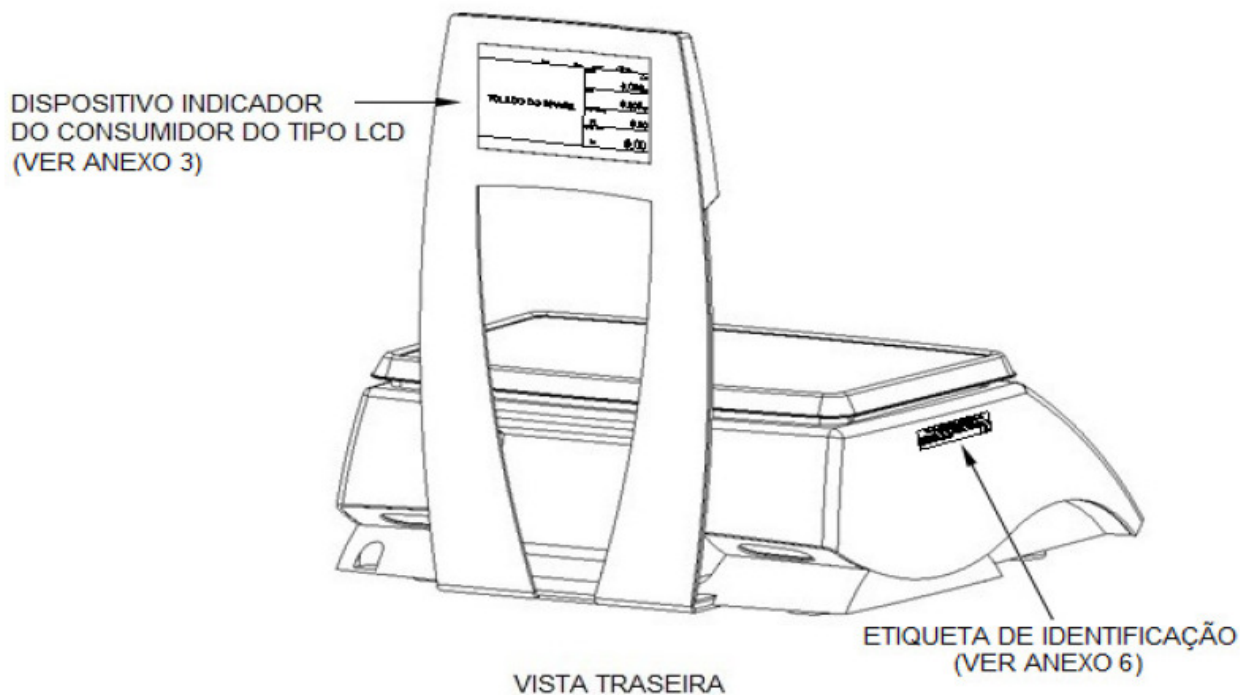
**FABRICANTE:**  
TOLEDO DO BRASIL INDÚSTRIA DE BALANÇAS LTDA.

VISTA FRONTAL DA FAMÍLIA DE MODELOS PRIX 5E COM  
O NOVO DISPLAY DUPLO.

COTAS EM:

ESCALA:

ANEXO: 01



DESENHO ANEXO À PORTARIA INMETRO/DIMEL Nº 0157 DE 26 DE SETEMBRO DE 2014.



**FABRICANTE:**  
TOLEDO DO BRASIL INDÚSTRIA DE BALANÇAS LTDA.

PERSPECTIVAS DA FAMÍLIA DE MODELOS PRIX 5E COM  
O NOVO DISPLAY DUPLO.

COTAS EM:

ESCALA:

ANEXO: 02

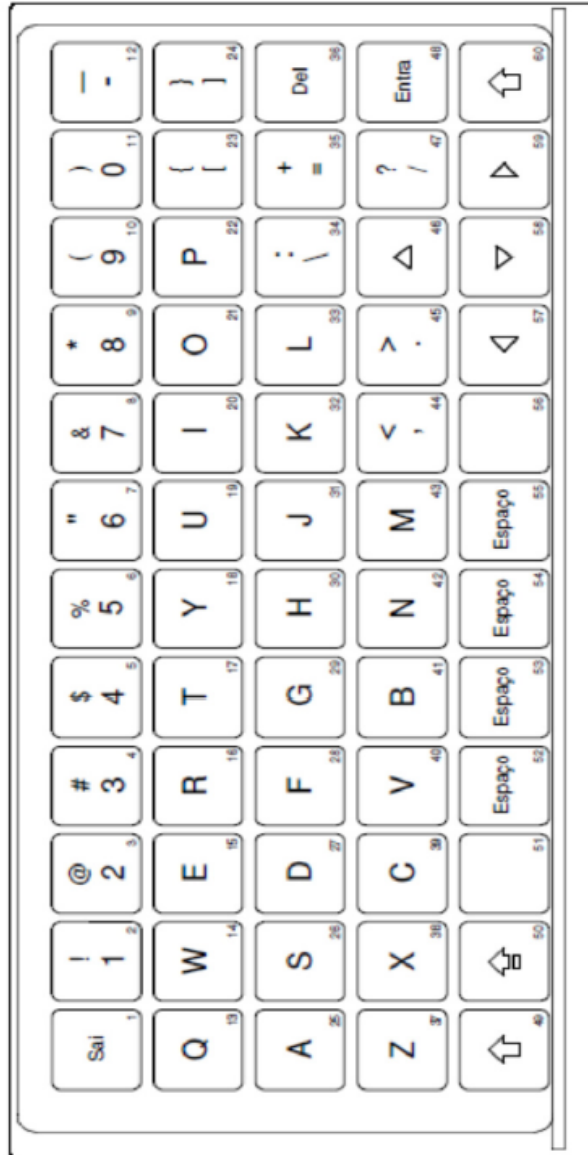
Max	Min	e=d=	III T=-
<b>TOLEDO DO BRASIL</b>		Peso	Zero 0,000kg
		Tara	0,000kg
		Preço por kg R\$	0,00
		Preço Total R\$	0,00
Tara-Pré			

DESENHO ANEXO À PORTARIA INMETRO/DIMEL Nº 0157 DE 26 DE SETEMBRO DE 2014.

 <b>INMETRO</b>	<b>FABRICANTE:</b> TOLEDO DO BRASIL INDÚSTRIA DE BALANÇAS LTDA.	COTAS EM:
	VISTA DOS MOSTRADORES (OPERADOR/CONSUMIDOR) DA FAMÍLIA DE MODELOS PRIX 5E.	ESCALA:
		ANEXO: 03

# prix

Função	Modo Programa	
Teste	1-2-3 Teclado	Voice
Avançar	Senha	Lote
Data	Diversos	Pré-Tara
Data Hora	Unidade	Tara



Zera	Limpa	Fixa Preço
7	8	9
4	5	6
1	2	3
Entrar	0	Imprime

DESENHO ANEXO À PORTARIA INMETRO/DIMEL Nº 0157 DE 26 DE SETEMBRO DE 2014.



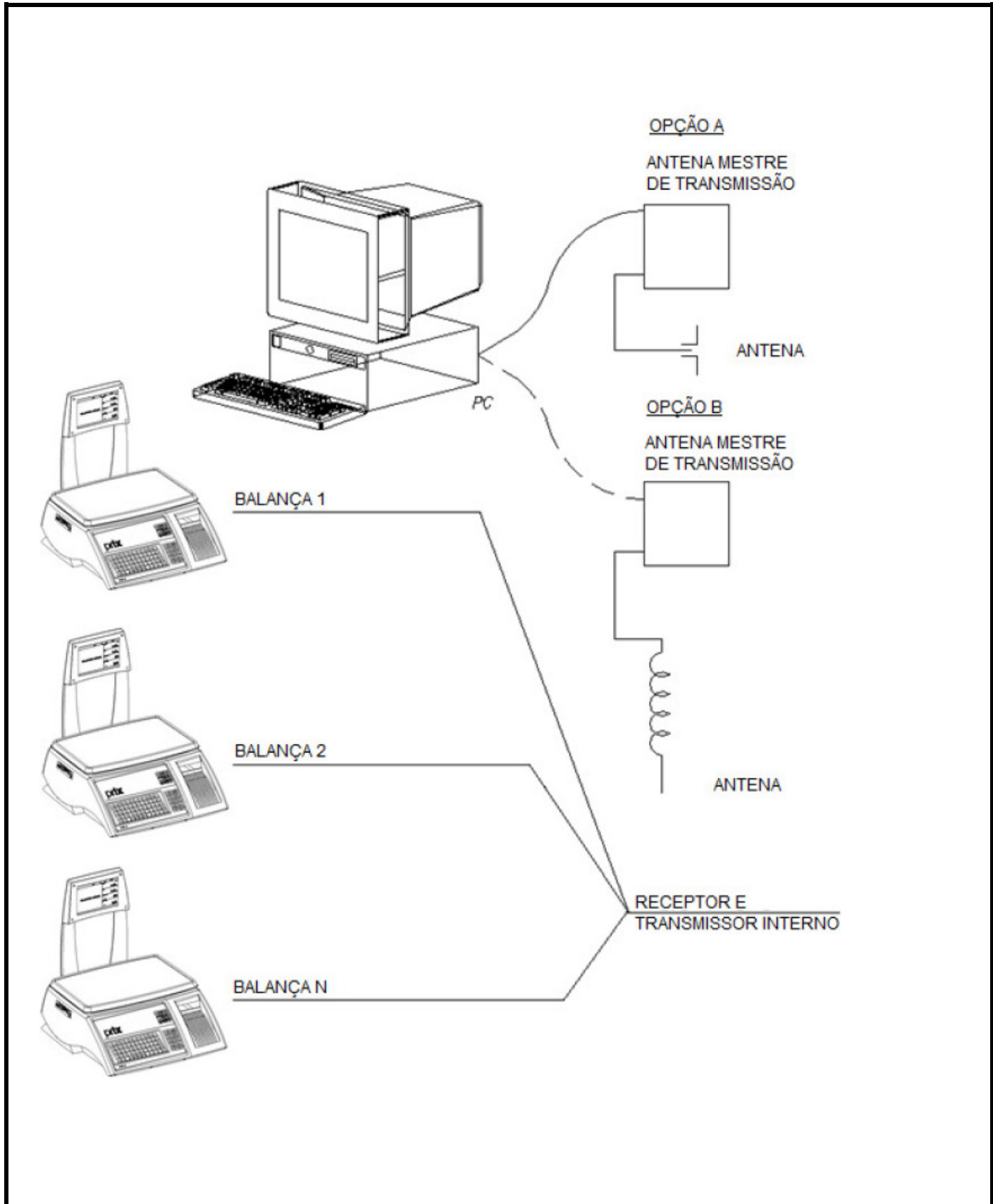
**FABRICANTE:**  
TOLEDO DO BRASIL INDÚSTRIA DE BALANÇAS LTDA

COTAS EM:

VISTA FRONTAL DO TECLADO DA FAMÍLIA DE MODELOS  
PRIX 5E.

ESCALA:

ANEXO: 04



DESENHO ANEXO À PORTARIA INMETRO/DIMEL Nº 0157 DE 26 DE SETEMBRO DE 2014.

	<b>FABRICANTE:</b> TOLEDO DO BRASIL INDÚSTRIA DE BALANÇAS LTDA	<b>COTAS EM:</b>
	VISTA DO SISTEMA DE TRANSMISSÃO SEM FIO (RF) DA FAMÍLIA DE MODELOS PRIX 5E.	<b>ESCALA:</b>
		<b>ANEXO: 05</b>