



Portaria Inmetro/Dimel nº 0150, de 12 de setembro de 2014.  
(7º Aditivo à Portaria Inmetro/Dimel nº 004/2004)

O Diretor de Metrologia Legal do Instituto Nacional de Metrologia, Qualidade e Tecnologia- Inmetro, no exercício da delegação de competência outorgada pelo Senhor Presidente do Inmetro, através da Portaria Inmetro nº 257, de 12 de novembro de 1991, conferindo-lhe as atribuições dispostas no subitem 4.1, alínea "g", da regulamentação metrológica aprovada pela Resolução nº 11, de 12 de outubro de 1988, do Conmetro,

De acordo com o Regulamento Técnico Metrológico para instrumentos de pesagem não automáticos, aprovado pela Portaria Inmetro nº 236/1994;

Considerando o elemento constante do processo Inmetro nº 52600.051325/2013;

Considerando os termos da Portaria Inmetro/Dimel nº 004/2004, que aprova a família de modelos PRIX 3 de instrumento de pesagem não automático, de equilíbrio automático, eletrônico, digital, classe de exatidão **III**, marca TOLEDO; e

Considerando os termos das Portarias Inmetro/Dimel nº 41/2007, nº 47/2008, nº 131/2008, nº 188/2009, nº 92/2011 e nº 060/2012, aditivos à Portaria Inmetro/Dimel nº 004/2004, resolve:

Art. 1º - Incluir, em caráter opcional, novo plano de selagem dos modelos aprovados pela Portaria Inmetro/Dimel nº 004/2004 e portarias pertinentes a ela vinculadas.

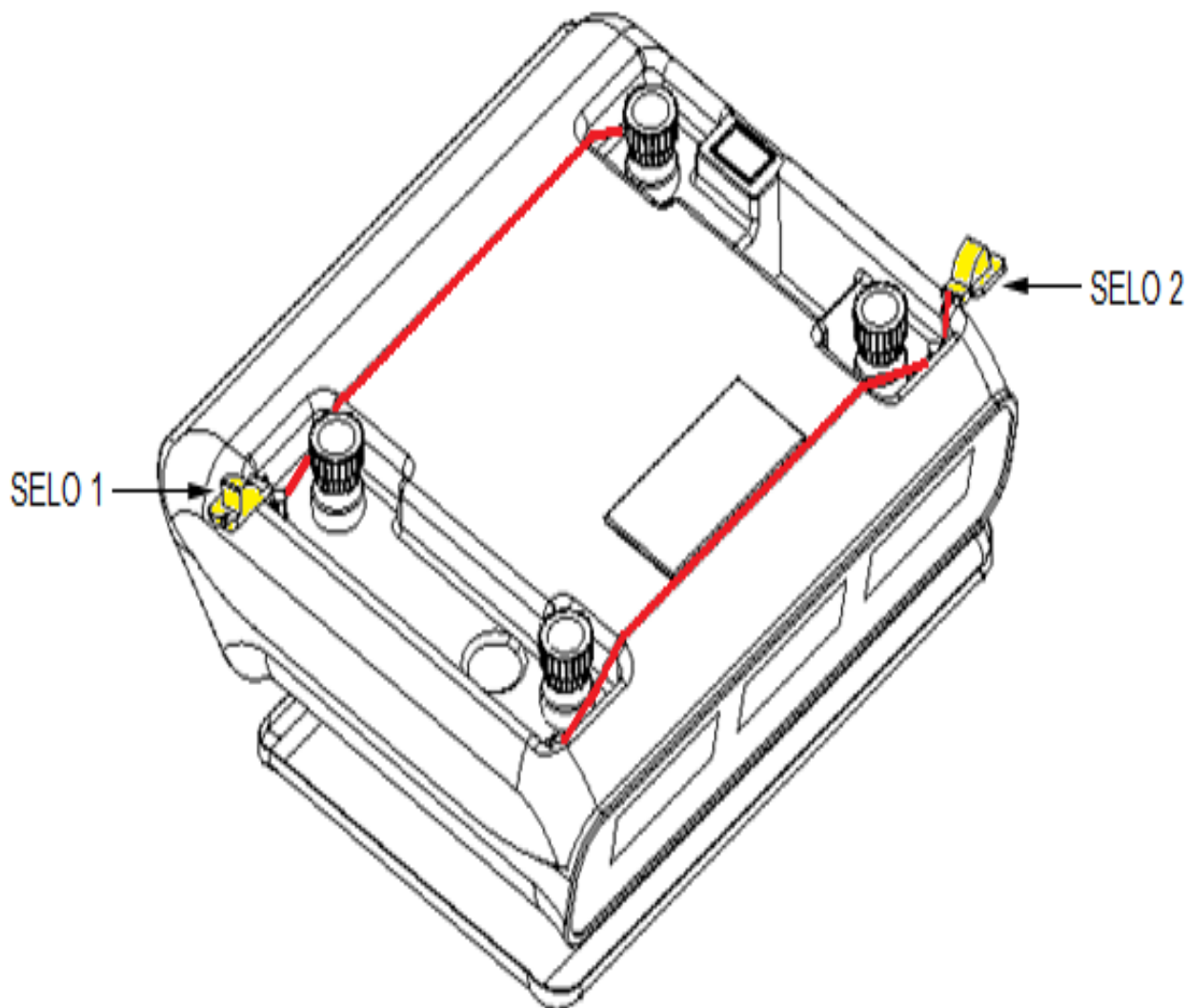
Art. 2º - Incluir, em caráter opcional, novo formato dos mostradores do dispositivo indicador dos modelos aprovados pela Portaria Inmetro/Dimel nº 004/2004 e portarias pertinentes a ela vinculadas.

Art. 3º - Incluir os desenhos anexos à presente portaria:  
ANEXO1 – Vista inferior mostrando o novo plano de selagem da família de modelos PRIX 3.  
ANEXO2 – Vista frontal do mostrador, com o novo formato, lado do operador e lado do consumidor da família de modelos PRIX 3.

Art. 4º - Ficam convalidados os atos e demais disposições praticados com base na Portaria Inmetro/Dimel nº 004/2004 e seus respectivos aditivos anteriores à publicação da presente Portaria.

Art. 5º - Esta portaria entrará em vigor na data de sua publicação.

LUIZ CARLOS GOMES DOS SANTOS  
Diretor de Metrologia Legal do Inmetro



DESENHO ANEXO À PORTARIA INMETRO/DIMEL Nº 0150 DE 12 DE SETEMBRO DE 2014.



**FABRICANTE:**  
TOLEDO DO BRASIL INDÚSTRIA DE BALANÇAS LTDA

VISTA INFERIOR MOSTRANDO O NOVO PLANO DE  
SELAGEM DA FAMÍLIA DE MODELOS PRIX 3

COTAS EM:  
-

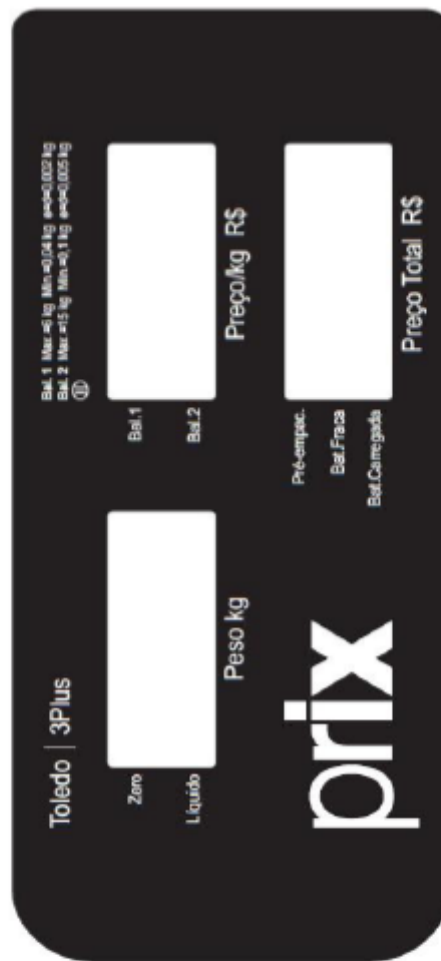
ESCALA:  
-

ANEXO: 01

**DISPOSITIVO INDICADOR CONSUMIDOR**




**DISPOSITIVO INDICADOR OPERADOR**



**TECLADO**



DESENHO ANEXO À PORTARIA INMETRO/DIMEL Nº 0150 DE 12 DE SETEMBRO DE 2014.

 <b>INMETRO</b>	<b>FABRICANTE:</b> TOLEDO DO BRASIL INDÚSTRIA DE BALANÇAS LTDA	<b>COTAS EM:</b> -
	VISTA FRONTAL DO MOSTRADOR COM O NOVO FORMATO LADO DO OPERADOR E LADO DO CONSUMIDOR DA FAMÍLIA DE MODELOS PRIX 3	<b>ESCALA:</b> -
		<b>ANEXO:</b> 02