



Portaria Inmetro/Dimel n.º 0134, de 21 de agosto de 2014.
(3º Aditivo à Portaria Inmetro/Dimel n.º 023, de 25 de janeiro de 2008).

O Diretor de Metrologia Legal do Instituto Nacional de Metrologia, Qualidade e Tecnologia - Inmetro, no exercício da delegação de competência outorgada pelo Senhor Presidente do Inmetro, através da Portaria Inmetro n.º 257, de 12 de novembro de 1991, conferindo-lhe as atribuições dispostas no subitem 4.1, alínea “g”, da regulamentação metrológica aprovada pela Resolução n.º 11, de 12 de outubro de 1988, do Conmetro,

De acordo com o Regulamento Técnico Metrológico para medidor de volume de gás, mecânico, tipo diafragma, aprovado pela Portaria Inmetro n.º 031/1997; e

Considerando o constante do processo Inmetro n.º 52600.027196/2014, com vistas à alteração da Portaria Inmetro/Dimel n.º 023, de 25 de janeiro de 2008, de aprovação do modelo DAEFLEX G1,6, resolve:

Art. 1º - Alterar o endereço no item 1 – REQUERENTE da Portaria Inmetro/Dimel n.º 023, de 25 de janeiro de 2008, que passa a ter a seguinte redação:

“...
Endereço: Av. Luiz Alli Fayrdin, 750 – Jordanésia – Cajamar – SP.” (NR)

Art. 2º - Alterar a designação de modelo no item 3 – IDENTIFICAÇÃO DO MODELO da Portaria Inmetro/Dimel n.º 023, de 25 de janeiro de 2008, que passa a ter a seguinte redação:

“...
Modelo: DAEFLEX” (NR)

Art. 3º - Incluir as designações G0.6 e G1.0 no item 4 – CARACTERÍSTICAS METROLÓGICAS da Portaria Inmetro/Dimel n.º 023, de 25 de janeiro de 2008, que passa a ter a seguinte redação:

“...
O modelo a que se refere a presente portaria possui as seguintes características:

- Pressão máxima de trabalho: 50 kPa ou 100 kPa;
- Indicação máxima de 99999,9998 m³ para G1.6 e 9999,9998 m³ para G0.6 e G1.0;
- Divisão de leitura de 0,2 dm³;
- Características metrológicas específicas do modelo, conforme Tabela 1 a seguir:



Tabela 1 – Características metroológicas específica do modelo:

MODELO	DESIGNAÇÃO G	VAZÃO MÁXIMA (m ³ /h)	VAZÃO MÍNIMA (m ³ /h)	VOLUME CÍCLICO (dm ³)	CLASSE DE PRESSÃO PN
DAEFLEX	0.6	1,0	0,016	0,4	0,5 ou 1
	1.0	1,6		0,4	
	1.6	2,5		0,7	

” (NR)

Art. 4º - Incluir os anexos 05, 06, 07 e 08, no item 8, da Portaria Inmetro/Dimel n.º 023, de 25 de janeiro de 2008, com a seguinte redação:

“ ...

ANEXO 05 – Vista frontal com dimensões e plano de selagem;
ANEXO 06 – Vista lateral com dimensões, designações G0,6 e G1.0;
ANEXO 07 – Vista traseira, designações G0,6 e G1.0;
ANEXO 08 – Vista do mostrador.” (NR)

Art. 5º - Ficam convalidados aos atos praticados e as demais disposições com base na Portaria Inmetro n.º 023, de 25 de janeiro de 2008; na Portaria Inmetro n.º 355, de 14 de novembro de 2008; e na Portaria Inmetro n.º 97, de 20 de junho de 2014, anteriores à publicação do presente ato.

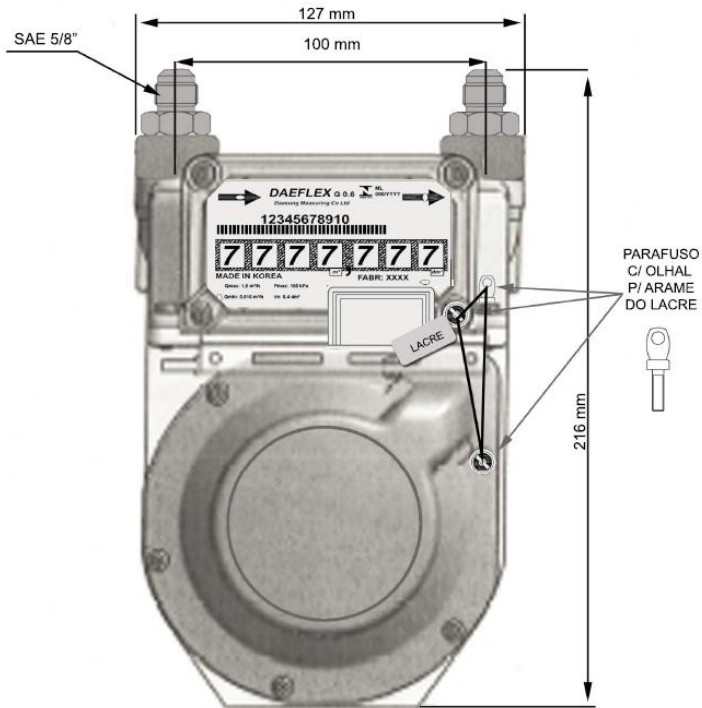
Art. 6º - Esta Portaria entra em vigor na data de sua publicação.

LUIZ CARLOS GOMES DOS SANTOS
Diretor de Metrologia Legal do Inmetro

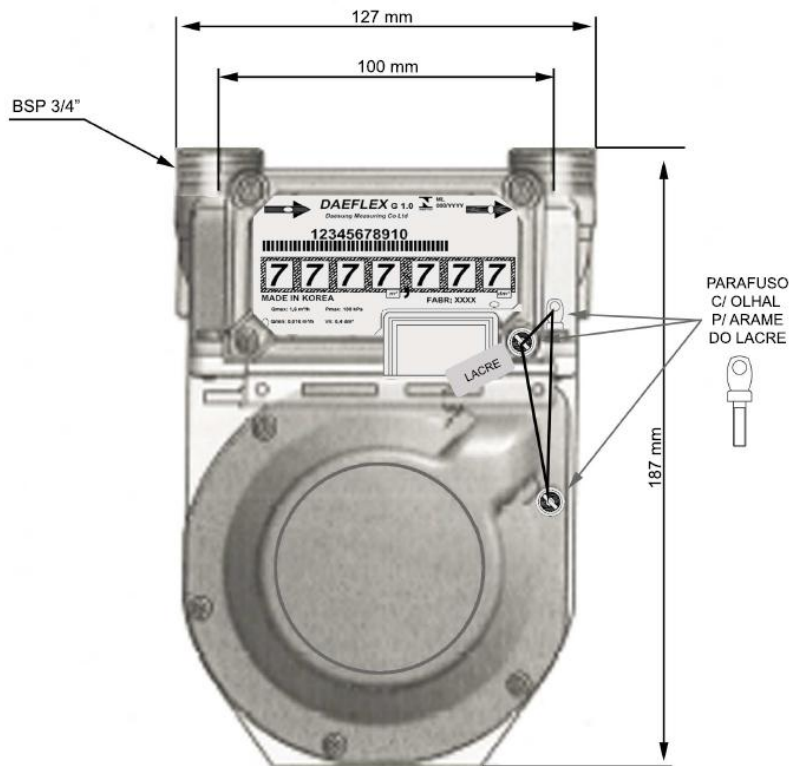
Dimel/Dfluq
LH/lh
P 027196-14



DESIGNAÇÃO G0,6



DESIGNAÇÃO G1



DESENHO ANEXO À PORTARIA INMETRO/DIMEL N.º 0134, DE 21 DE AGOSTO DE 2014.



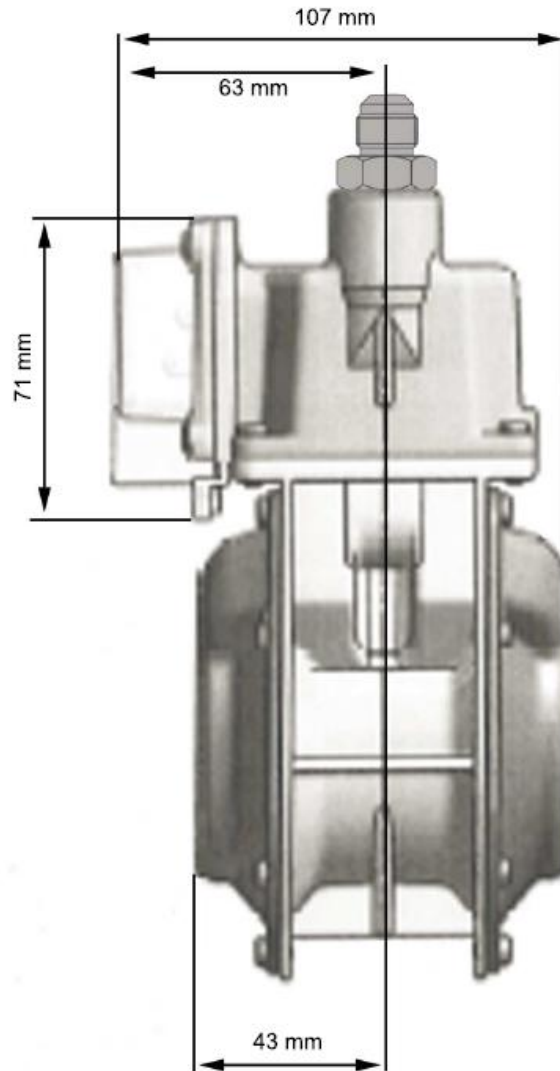
FABRICANTE: FGS BRASIL INDÚSTRIA E COMÉRCIO LTDA

VISTA FRONTAL COM DIMENSÕES E PLANO DE SELAGEM

COTAS EM:
N/D

ESCALA:
N/D

ANEXO:
05



DESENHO ANEXO À PORTARIA INMETRO/DIMEL N.º 0134, DE 21 DE AGOSTO DE 2014.



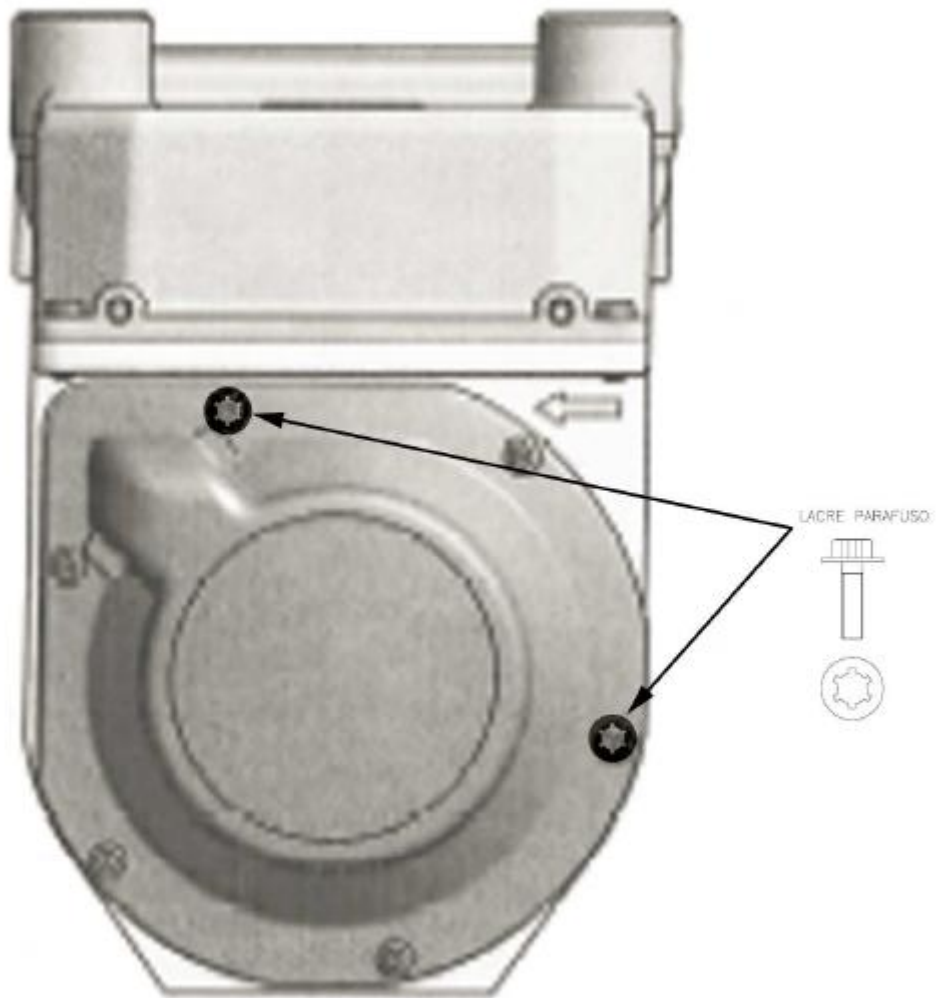
FABRICANTE: FGS BRASIL INDÚSTRIA E COMÉRCIO LTDA

VISTA LATERAL COM DIMENSÕES
 DESIGNAÇÃO G0,6 E G1.0

COTAS EM:
 N/D

ESCALA:
 N/D

ANEXO:
 06



DESENHO ANEXO À PORTARIA INMETRO/DIMEL N.º 0134, DE 21 DE AGOSTO DE 2014.



FABRICANTE: FGS BRASIL INDÚSTRIA E COMÉRCIO LTDA

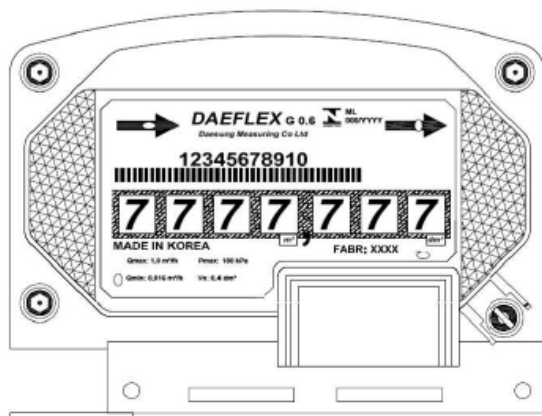
VISTA TRASEIRA DESIGNAÇÃO G0,6 E G1.0

COTAS EM:
N/D

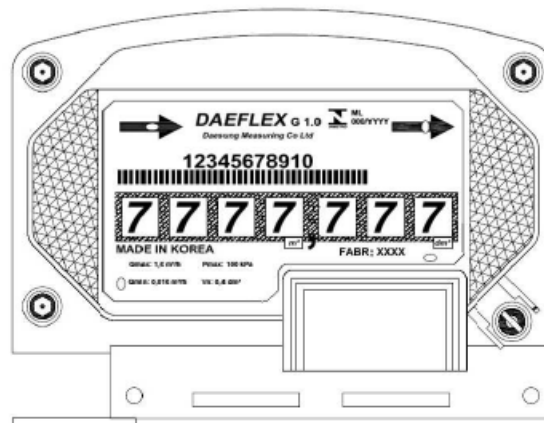
ESCALA:
N/D

ANEXO:
07

DESIGNAÇÃO G0,6



DESIGNAÇÃO G1



PARAFUSO COM OLHAL PARA SELAGEM



LACRE PARAFUSO



PARAFUSO COM OLHAL PARA SELAGEM



LACRE PARAFUSO



DESENHO ANEXO À PORTARIA INMETRO/DIMEL N.º 0134, DE 21 DE AGOSTO DE 2014.



FABRICANTE: FGS BRASIL INDÚSTRIA E COMÉRCIO LTDA

VISTA DO MOSTRADOR

COTAS EM:
N/D

ESCALA:
N/D

ANEXO:
08