



Portaria Inmetro/Dimel n.º 0101, de 27 de junho de 2014.  
(4º Aditivo à Portaria Inmetro/Dimel nº 008, de 11 de janeiro de 2007)

O Diretor de Metrologia Legal do Instituto Nacional de Metrologia, Qualidade e Tecnologia - Inmetro, no exercício da delegação de competência outorgada pelo Senhor Presidente do Inmetro, através da Portaria Inmetro n.º 257, de 12 de novembro de 1991, conferindo-lhe as atribuições dispostas no subitem 4.1, alínea "g", da Regulamentação Metrológica aprovada pela Resolução n.º 11, de 12 de outubro de 1988, do Conmetro,

De acordo com o Regulamento Técnico Metrológico para medidores de velocidade de veículos automotores, aprovado pela Portaria Inmetro n.º 115, de 29 de junho de 98;

Considerando a Portaria Inmetro/Dimel n.º 008, de 11 de janeiro de 2007, que aprova o modelo KRD2, de medidor de velocidade de veículos automotores, marca Help;

Considerando constantes do processo Inmetro n.º 52600.008520/2014, resolve:

Art. 1º - Substituir o texto do item 6.3 e seu correspondente desenho, constante da Portaria Inmetro/Dimel n.º 008, de 11 de janeiro de 2007, pelo texto abaixo e pelo desenho anexo à presente portaria:

“ 6.3 – Montagem opcional do dispositivo de medição.”

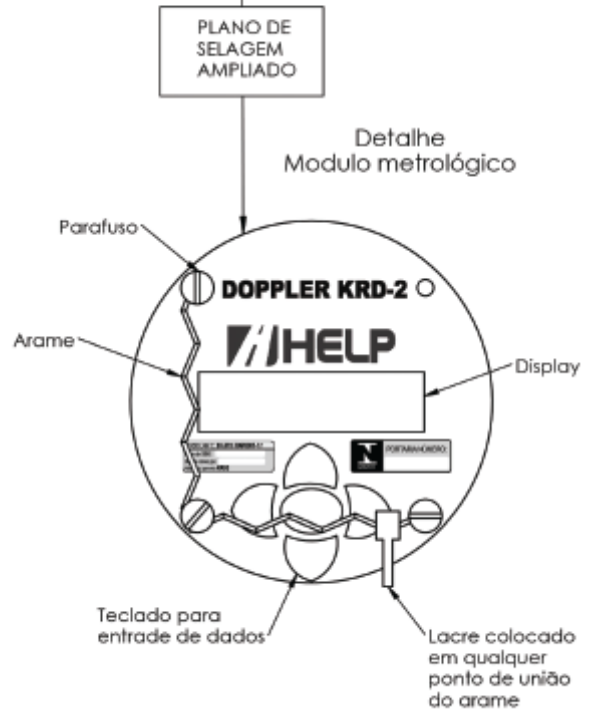
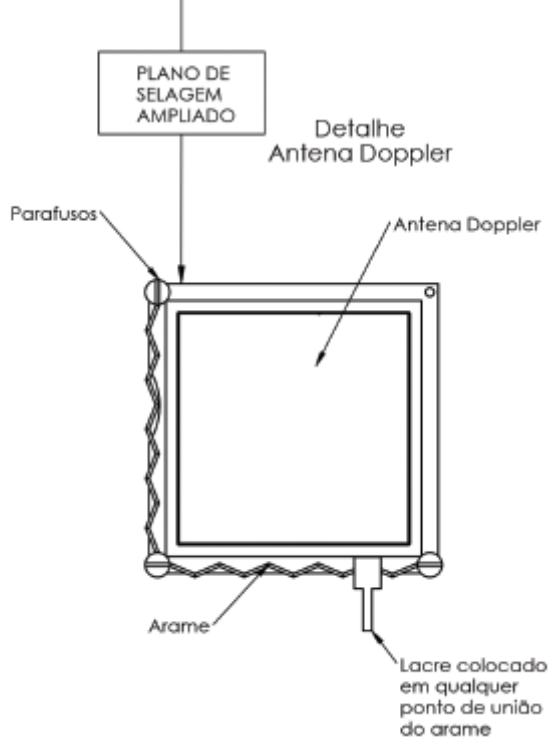
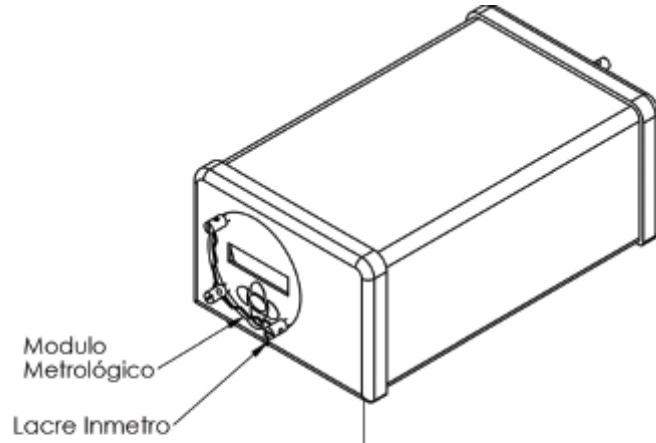
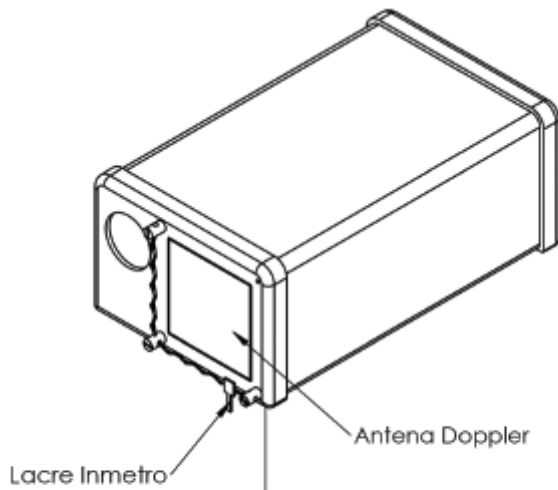
Art 2º - Ficam convalidados os atos praticados e as demais disposições com base na Portaria Inmetro/Dimel nº 008/2007 e respectivos aditivos, anteriores à presente portaria.

Art. 3º - Esta portaria entra em vigor na data de sua publicação.

LUIZ CARLOS GOMES DOS SANTOS  
Diretor de Metrologia Legal do Inmetro

Vista frontal

Vista posterior



Obs: O presente desenho representa opção de montagem do sensor e do módulo metrológico em estrutura separada do corpo do modelo.

DESENHO ANEXO À PORTARIA INMETRO/DIMEL N.º 0101, DE 27 DE JUNHO DE 2014.



FABRICANTE:

Montagem opcional do dispositivo de medição

COTAS EM:

ESCALA:  
S/E

ANEXO:  
1