



Portaria Inmetro/Dimel nº 0097, de 20 de junho de 2014.
(1º Aditivo à Portaria Inmetro/Dimel nº 023, de 25 de janeiro de 2008)

O Diretor de Metrologia Legal do Instituto Nacional de Metrologia, Qualidade e Tecnologia - Inmetro, no exercício da delegação de competência outorgada pelo Senhor Presidente do Inmetro, através da Portaria Inmetro nº 257, de 12 de novembro de 1991, conferindo-lhe as atribuições dispostas no subitem 4.1, alínea “g”, da Regulamentação Metrológica aprovada pela Resolução nº 11, de 12 de outubro de 1988, do Conmetro,

De acordo com o Regulamento Técnico Metrológico para medidor de volume de gás, tipo diafragma, aprovado pela Portaria Inmetro nº 031/1997;

Considerando a solicitação constante do processo Inmetro nº 52600.046593/2013, com vistas à alteração na Portaria Inmetro/Dimel nº 023, de 25 de janeiro de 2008, que aprova o medidor de volume de gás, tipo diafragma, marca DAESUNG, modelo DAEFLEX G1.6, resolve:

Art. 1º - Alterar a alínea “d” do item 4 da Portaria Inmetro/Dimel n.º 023, de 25 de janeiro de 2008, que passa a ter a seguinte redação:

“4 – CARACTERÍSTICAS METROLÓGICAS...

d) Pressão máxima de trabalho (Pmax): 50 kPa (PN 0,5) e, opcionalmente 100 kPa (PN 1).” (NR)

Art. 2º - Alterar o Plano de Selagem constante no desenho citado no subitem 8.1 – Desenhos da Portaria Inmetro/Dimel n.º 023, de 25 de janeiro de 2008, que passa a ter as características do desenho anexo.

ANEXO 1 – Vista externa frontal e marca de selagem do medidor modelo DAEFLEX G1.6

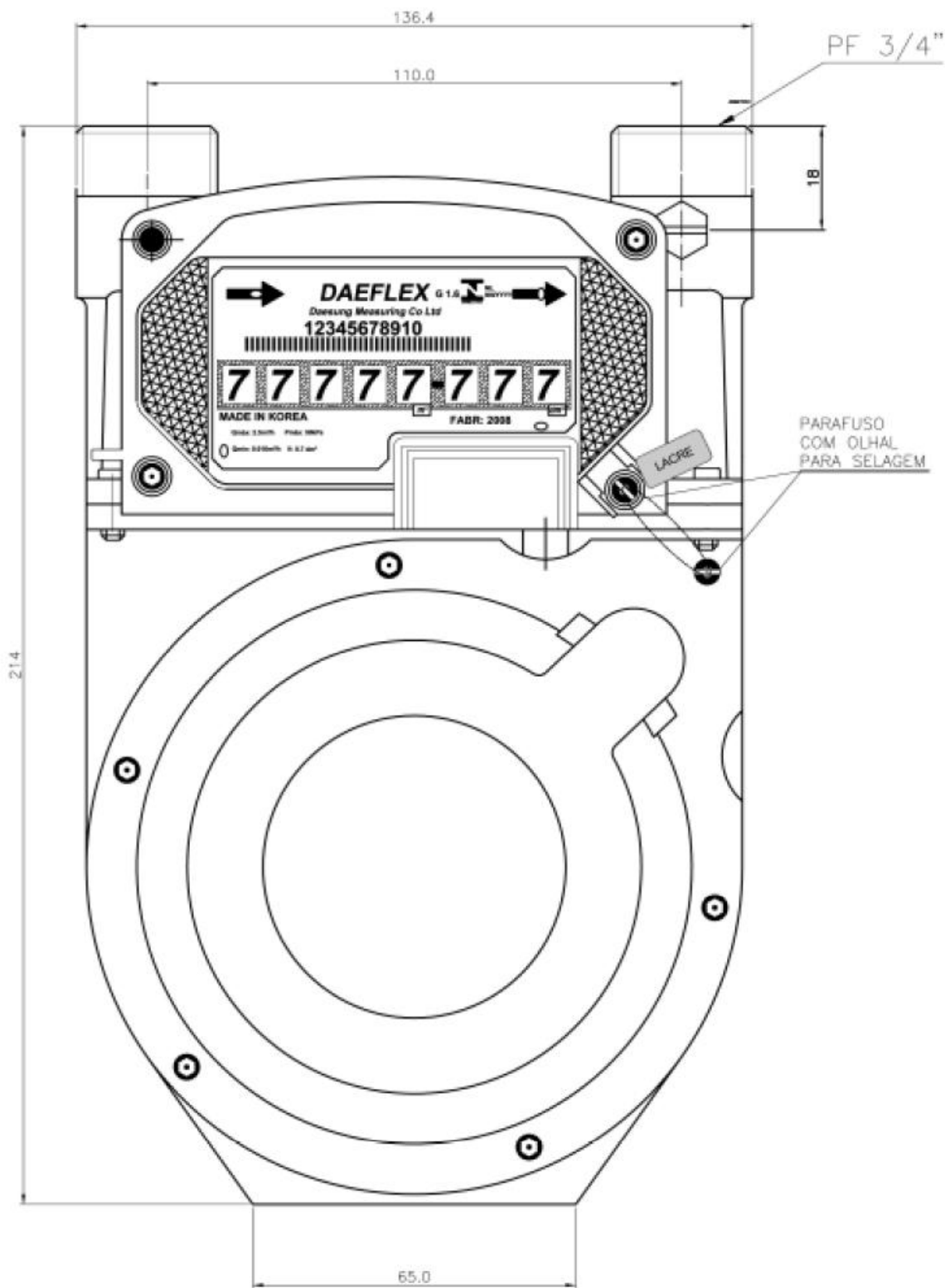
Art. 3º - Convalidar os atos praticados e as demais disposições com base na Portaria Inmetro/Dimel n.º 023, de 25 de janeiro de 2008, anteriores à publicação da presente portaria.

Art. 4º Esta Portaria entrará em vigor na data de sua publicação.


LUIZ CARLOS GOMES DOS SANTOS
Diretor de Metrologia Legal do Inmetro

Dimel/Dfluq
MRA/mra
P 046593-13





DESENHO ANEXO À PORTARIA INMETRO/DIMEL N.º 0097, DE 20 DE JUNHO DE 2014.

	FABRICANTE:	DAESUNG MEASURING CO. LTD.	COTAS EM:
	VISTA EXTERNA FRONTAL E MARCA DE SELAGEM DO MEDIDOR MODELO DAEFLEX G1.6		mm
			ESCALA:
			S/E
			ANEXO:
			01