



Portaria Inmetro/Dimel nº 0086, de 03 de junho de 2014.

O Diretor de Metrologia Legal do Instituto Nacional de Metrologia, Qualidade e Tecnologia - Inmetro, no exercício da delegação de competência outorgada pelo Senhor Presidente do Inmetro, através da Portaria nº 257, de 12 de novembro de 1991, conferindo-lhe as atribuições dispostas no item 4.1, alínea "g" da Regulamentação Metrológica aprovada pela Resolução nº 11, de 12 de outubro de 1988, do Conmetro,

De acordo com os Regulamentos Técnicos Metrológicos para medidores eletrônicos de energia elétrica, aprovados pela Portaria Inmetro nº 587/2012 e pela Portaria Inmetro nº 586/2012, resolve:

Art. 1º - Aprovar o modelo CRONOS 7023-D, de medidor eletrônico de energia elétrica, classe de exatidão B, marca ELETRA, e condições de aprovação a seguir especificadas:

1 REQUERENTE

Nome: ELETRA INDÚSTRIA E COMÉRCIO DE MEDIDORES LTDA.

Endereço: Rodovia BR 116 – km 13, n.º 2363-B, Messejana – Fortaleza – CE – CEP 60 871-200.

2 FABRICANTE

Nome: ELETRA INDÚSTRIA E COMÉRCIO DE MEDIDORES LTDA.

Endereço: Rodovia BR 116 – km 13, n.º 2363-B, Messejana – Fortaleza – CE – CEP 60 871-200.

3 IDENTIFICAÇÃO DO MODELO

Instrumento de medição: Medidor eletrônico de energia elétrica, ativa e reativa, polifásico, bidirecional.

Marca: ELETRA

Modelo: CRONOS 7023-D

Classe de Exatidão: B

País de origem: Brasil

4 CARACTERÍSTICAS METROLÓGICAS

O modelo a que se refere a presente portaria possui as seguintes características:

- a) Tensões nominais: 120 V e/ou 240 V
- b) Corrente nominal: 15 A
- c) Corrente máxima: 120 A
- d) Frequência nominal: 60 Hz
- e) Número de elementos: 2 e 3
- f) Número de fios: 3 e 4
- g) Número de fases: 2 e 3
- h) Constantes: 1,0 Wh/pulso e 1,0 varh/pulso
- i) Configurações: 3 elementos / 4 fios / 3 fases (Estrela)
2 elementos / 3 fios / 2 fases (Estrela)



Diretoria de Metrologia Legal - Dimel

Divisão de Controle Legal de Instrumentos de Medição - Dicol

Endereço: Av. Nossa Senhora das Graças nº 50 - Xerém – Duque de Caxias- RJ - CEP: 25250-020

Telefones: (0xx21) 2679-9150 - e-mail: dicol@inmetro.gov.br



Continuação da Portaria Inmetro/Dimel nº 0086, de 03 de junho de 2014.

5 DESCRIÇÃO FUNCIONAL

5.1 Dispositivo indicador do medidor: composto por display de cristal líquido (LCD) 06 (seis) dígitos inteiros ou 06 (seis) dígitos inteiros e 2 (dois) decimais ou 06 (seis) dígitos inteiros e 1 (um) decimal ou 05 (cinco) dígitos inteiros e 2 (dois) decimais ou 05 (cinco) dígitos inteiros e 1 (um) decimal ou 05 (cinco) dígitos inteiros. Modos de exibição conforme memorial descritivo constante do Processo Inmetro n.º 52600.045969/2013.

5.2 Medição: Bidirecional (fluxo direto e fluxo reverso).

5.3 Registrador: um registrador unidirecional, para fluxo direto e para fluxo reverso.

5.4 Dispositivo de calibração: LED

5.5 Interfaces de comunicação opcionais: RS 232, RS 485, saída de usuário e saída serial.

5.6 O medidor CRONOS 7023-D poderá, opcionalmente, ser composto pelas seguintes partes:

5.6.1 CRONOS Z12-COM - Módulo de comunicação

Responsável pela aquisição eletrônica do pacote de dados disponibilizados pelos módulos de medição; execução de comandos de corte e/ou religamento das unidades consumidoras; monitoramento da presença de tensão nos ramais, através de entradas AC e monitoramento do estado da porta do gabinete. Também responsável pelo envio das informações de consumo de energia elétrica ao concentrador primário e aos dispositivos mostradores dos consumidores finais.

5.6.2 CIU – Mostrador remoto

Responsável pela indicação, ao consumidor final, da informação do consumo de energia elétrica e informações complementares, recebidas do medidor. O mostrador remoto é constituído de mostrador de cristal líquido, receptor zigbee e porta óptica. O display LCD apresenta 06 (seis) dígitos inteiros ou 06 (seis) dígitos inteiros e 2 (dois) decimais ou 06 (seis) dígitos inteiros e 1 (um) decimal ou 05 (cinco) dígitos inteiros e 2 (dois) decimais ou 05 (cinco) dígitos inteiros e 1 (um) decimal ou 05 (cinco) dígitos inteiros.

6. SOFTWARE

Os softwares a serem utilizados no medidor, no módulo de comunicação e no mostrador remoto, fazem parte da documentação constante do Processo Inmetro n.º 52600.045969/2013 e são os definidos a seguir:

6.1 Medidor (CRONOS 7023-D)

Versão aprovada: 131200

6.2 Módulo de comunicação (CRONOS Z12-COM)

Versão aprovada: 20131212V015

6.3 Dispositivo mostrador (CIU)

Versão aprovada: 20131202V015

7 FORMA, DIMENSÕES E QUALIDADE DOS MATERIAIS

7.1 Conforme memorial descritivo, desenhos, diagramas esquemáticos e documentação constantes do Processo Inmetro n.º 52600.045969/2013.

8 CONDIÇÕES PARTICULARES DE INSTALAÇÃO E UTILIZAÇÃO

8.1 Formato (tipo de instalação): sobrepor

8.2 A concessionária deve garantir que o ramal de ligação individual de energia elétrica e conexões sejam devidamente protegidos e solidamente fixados às partes seladas do instrumento de medição, ou





Continuação da Portaria Inmetro/Dimel nº 0086, de 03 de junho de 2014.

possuírem selagem adicional desde a saída do instrumento de medição até a sua entrada na unidade consumidora.

9 INSCRIÇÕES OBRIGATÓRIAS

9.1 O modelo, a que se refere a presente Portaria, deve portar, em local de fácil visibilidade, as seguintes inscrições:

9.1.1 No medidor

- a) marca ou nome do fabricante;
- b) número de série e ano de fabricação;
- c) designação do modelo;
- d) frequência e tensão;
- e) corrente nominal e máxima (esta entre parêntesis);
- f) número de elementos de medição;
- g) número de fios;
- h) constantes;
- i) índice de classe;
- j) esquema de ligações;
- k) número da Portaria de aprovação de modelo, na forma: Portaria Inmetro/Dimel n.º
- l) espaço para identificação do usuário.

9.1.2 No módulo de comunicação:

- a) marca ou nome do fabricante;
- b) número de série e ano de fabricação;
- c) designação do modelo;
- d) frequência e tensão
- e) número da portaria de aprovação de modelo, na forma: Portaria Inmetro/Dimel n.º
- f) espaço para identificação do usuário.

9.1.3 No dispositivo mostrador:

- a) marca ou nome do fabricante;
- b) número de série e ano de fabricação;
- c) designação do modelo;
- d) frequência e tensão
- e) número da portaria de aprovação de modelo, na forma: Portaria Inmetro/Dimel n.º
- f) espaço para identificação do usuário.

10 CONTROLE LEGAL DOS INSTRUMENTOS

10.1 Verificações e erros máximos admissíveis: de acordo com as disposições pertinentes do RTM aprovado pela Portaria Inmetro nº 587, de 05 de novembro de 2012.

10.2 Procedimentos de verificação inicial, verificação após reparos e verificação voluntária: de acordo com o RTM aprovado pela Portaria Inmetro nº 587, de 05 de novembro de 2012, e de Normas Inmetro Técnicas - NIT.

10.3 Marca de selagem: conforme pontos indicados no desenho anexo à presente portaria.



Continuação da Portaria Inmetro/Dimel nº 0086, de 03 de junho de 2014.

11 ANEXOS

- ANEXO 01 – Vista frontal;
- ANEXO 02 – Placa de identificação opcional 1;
- ANEXO 03 – Placa de identificação opcional 2;
- ANEXO 04 – Plano de selagem;
- ANEXO 05 – Esquemas de ligação (Com saída RS485 ou saída RS232 ou saída de usuário);
- ANEXO 06 – Características do bloco de terminais;
- ANEXO 07 – Dimensões externas;
- ANEXO 08 – Vista em perspectiva do módulo de comunicação;
- ANEXO 09 – Placa de identificação do módulo de comunicação;
- ANEXO 10 – Plano de selagem do módulo de comunicação;
- ANEXO 11 – Dimensões externas do módulo de comunicação;
- ANEXO 12 – Vista em perspectiva do mostrador remoto;
- ANEXO 13 – Placa de identificação do mostrador remoto;
- ANEXO 14 – Esquema de ligação do mostrador remoto;
- ANEXO 15 – Plano de selagem do mostrador remoto;
- ANEXO 16 – Dimensões externas do mostrador remoto;
- ANEXO 17 – Diagrama do sistema (medidor, módulo de comunicação e mostrador remoto).

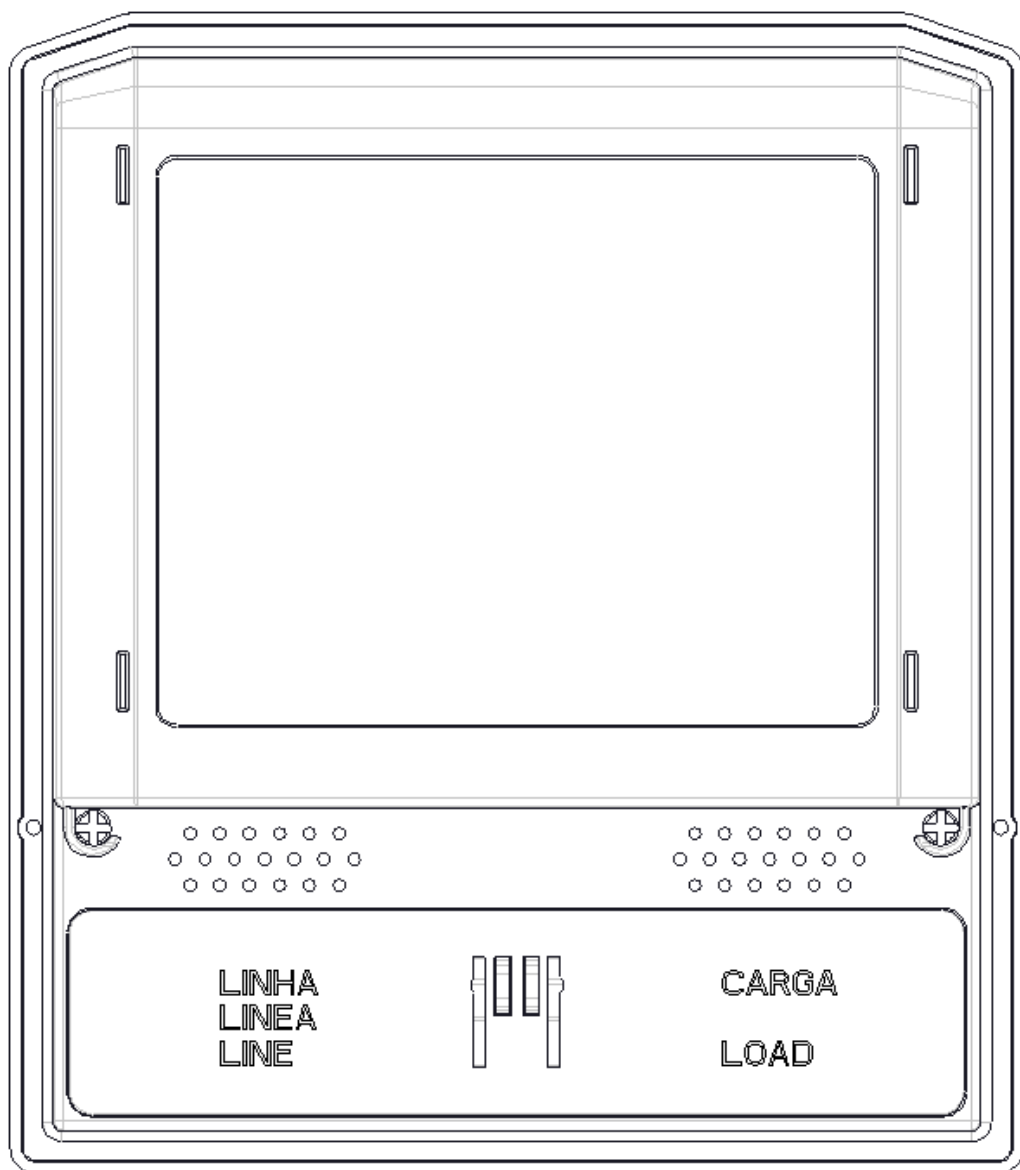
12 VIGÊNCIA

Esta portaria entrará em vigor na data de sua publicação.


LUIZ CARLOS GOMES DOS SANTOS
Diretor de Metrologia Legal do Inmetro

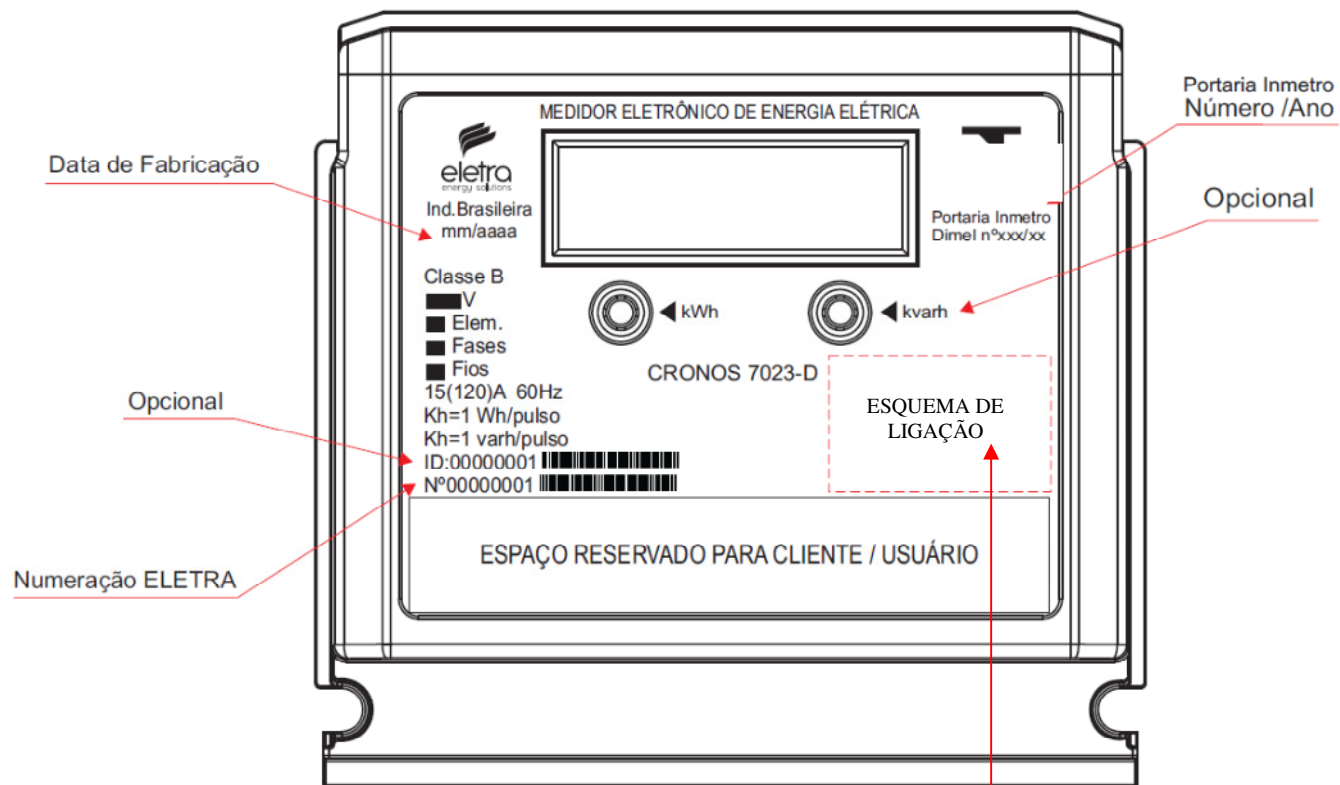
Dimel/Dicol
LCS/lcs
P 045969-13





DESENHO ANEXO À PORTARIA INMETRO/DIMEL N° 0086, DE 03 DE JUNHO DE 2014.

	FABRICANTE: ELETRA INDÚSTRIA E COMÉRCIO DE MEDIDORES ELÉTRICOS LTDA.	COTAS EM: S/C
	Modelo CRONOS 7023-D	ESCALA: S/E
	VISTA FRONTAL	ANEXO: 01



ESQUEMA DE LIGAÇÃO
CONFORME ANEXO 05 DA
PRESENTE PORTARIA.

*Tensões nominais: 120 V ou 240 V ou 120 V, 240 V


* Configurações possíveis: 2 elementos / 2 fases / 3 fios (Estrela)
3 elementos / 3 fases / 4 fios (Estrela)

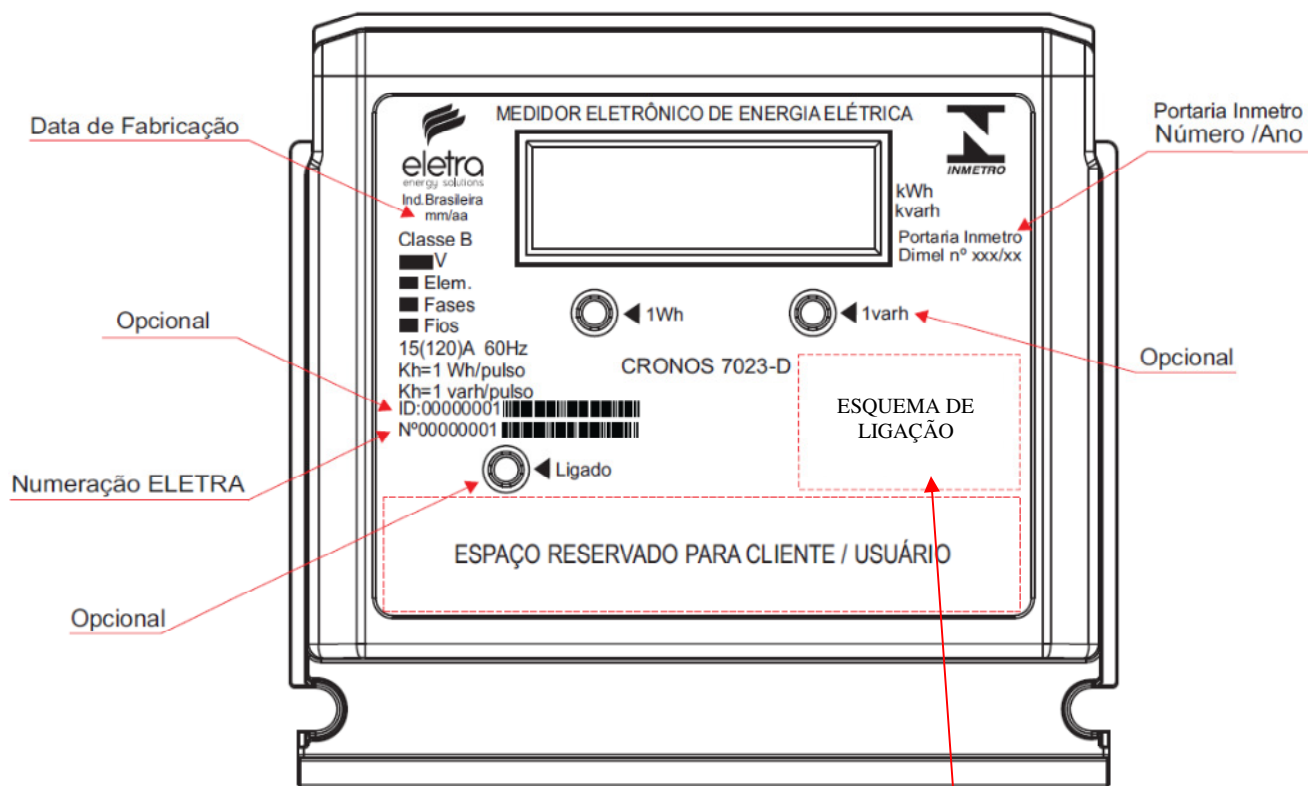
*ID: Opcional quando for com as saídas de usuário (SU) ou RS485 ou RS232

*kWh ou 1Wh / kvarh ou 1 varh;

*Ligado ou Auxiliar.

DESENHO ANEXO À PORTARIA INMETRO/DIMEL N° 0086, DE 03 DE JUNHO DE 2014.


	FABRICANTE: ELETRA INDÚSTRIA E COMÉRCIO DE MEDIDORES ELÉTRICOS LTDA.	COTAS EM: S/C
	Modelo CRONOS 7023-D	ESCALA: S/E
	PLACA DE IDENTIFICAÇÃO OPCIONAL 1	ANEXO: 02



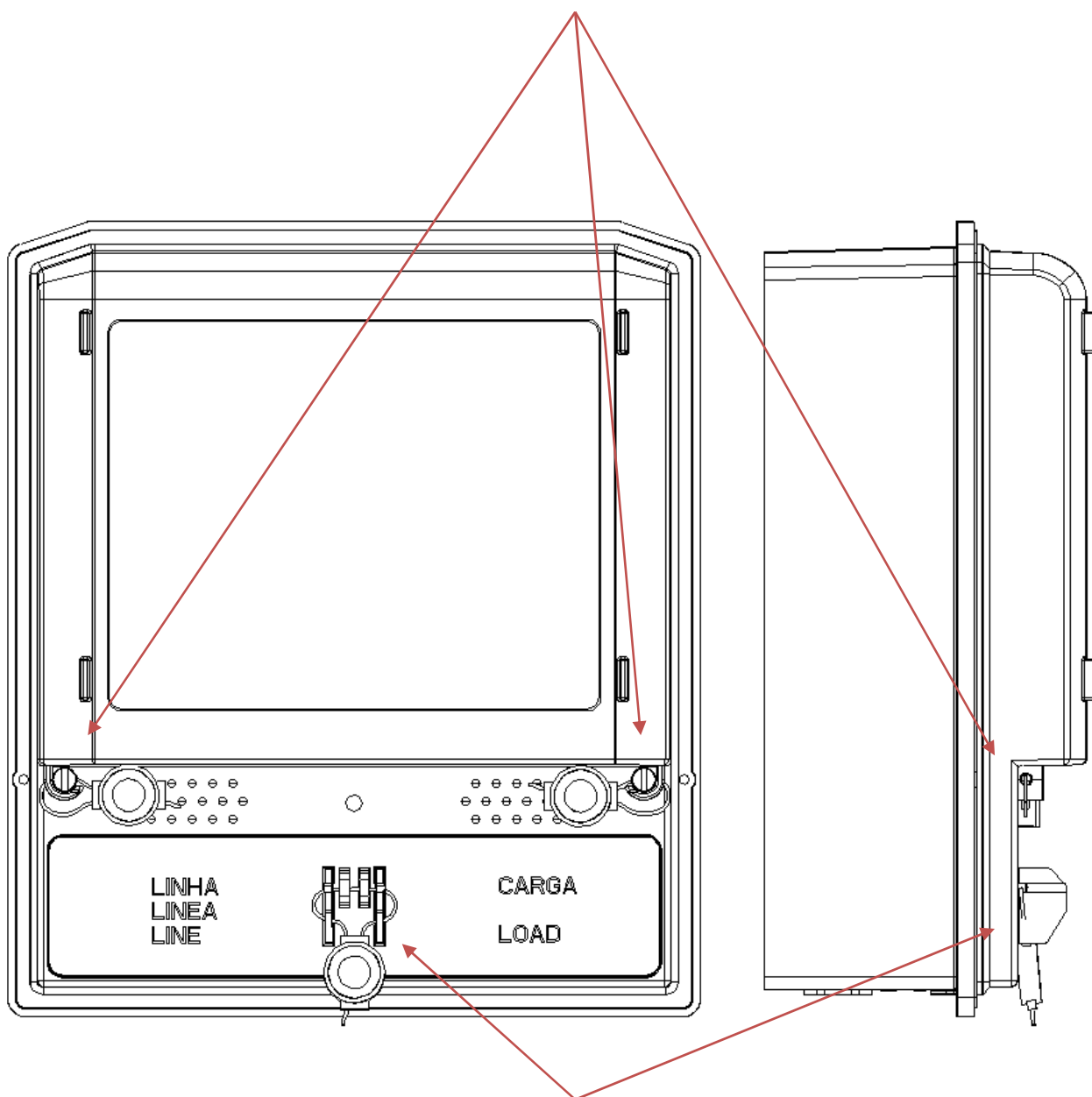
ESQUEMA DE LIGAÇÃO
CONFORME ANEXO 05 DA
PRESENTES PORTARIA.

- *Tensões nominais: 120 V ou 240 V ou 120 V, 240 V
- * Configurações possíveis: 2 elementos / 2 fases / 3 fios (Estrela)
3 elementos / 3 fases / 4 fios (Estrela)
- *ID: Opcional quando for com as saídas de usuário (SU) ou RS485 ou RS232
- *kWh ou 1Wh / kvarh ou 1 varh;
- *Ligado ou Auxiliar.

DESENHO ANEXO À PORTARIA INMETRO/DIMEL Nº 0086, DE 03 DE JUNHO DE 2014.

 INMETRO	FABRICANTE: ELETRA INDÚSTRIA E COMÉRCIO DE MEDIDORES ELÉTRICOS LTDA.	COTAS EM: S/C
	Modelo CRONOS 7023-D PLACA DE IDENTIFICAÇÃO OPCIONAL 2	ESCALA: S/E
		ANEXO: 03


MARCAS DE SELAGEM
DO CONTROLE
METROLÓGICO LEGAL

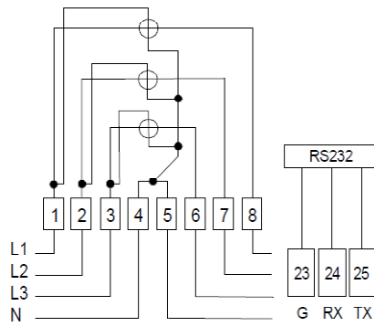


MARCAS DE SELAGEM
DE CONTROLE DA
CONCESSIONÁRIA

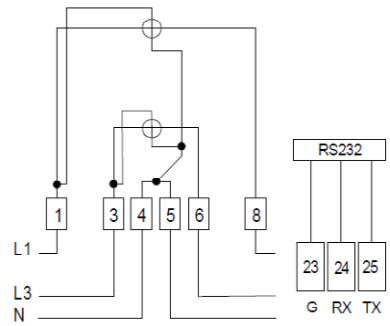
NOTA: Plano de selagem: Opção do uso de tampa e base solidárias com ponto de lacre, com ou sem parafusos. Os parafusos podem ser do tipo rosca métrica, pierce ou autoatarraxante.

DESENHO ANEXO À PORTARIA INMETRO/DIMEL Nº 0086, DE 03 DE JUNHO DE 2014.

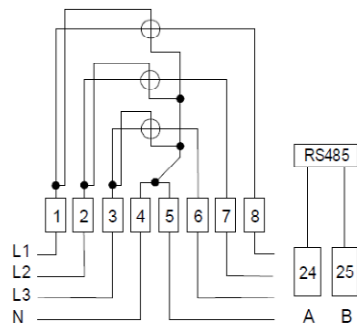
	FABRICANTE: ELETRA INDÚSTRIA E COMÉRCIO DE MEDIDORES ELÉTRICOS LTDA.	COTAS EM: S/C
	Modelo CRONOS 7023-D	ESCALA: S/E
	PLANO DE SELAGEM	ANEXO: 04



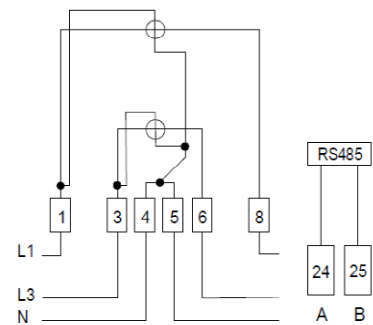
Saída RS232
3 Elementos



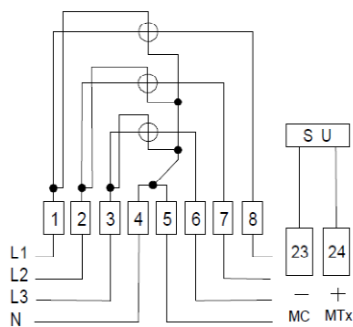
Saída RS232
2 Elementos



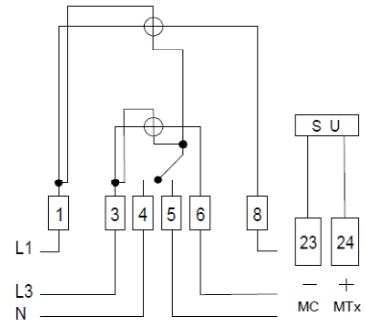
Saída RS485
3 Elementos



Saída RS485
2 Elementos



Saída de Usuário
3 Elementos



Saída de Usuário
2 Elementos

DESENHO ANEXO À PORTARIA INMETRO/DIMEL N° 0086, DE 03 DE JUNHO DE 2014.



FABRICANTE:

**ELETRA INDÚSTRIA E COMÉRCIO DE MEDIDORES
ELÉTRICOS LTDA.**

Modelo CRONOS 7023-D

ESQUEMAS DE LIGAÇÃO

(com saída RS485 ou saída RS232 ou saída de usuário)

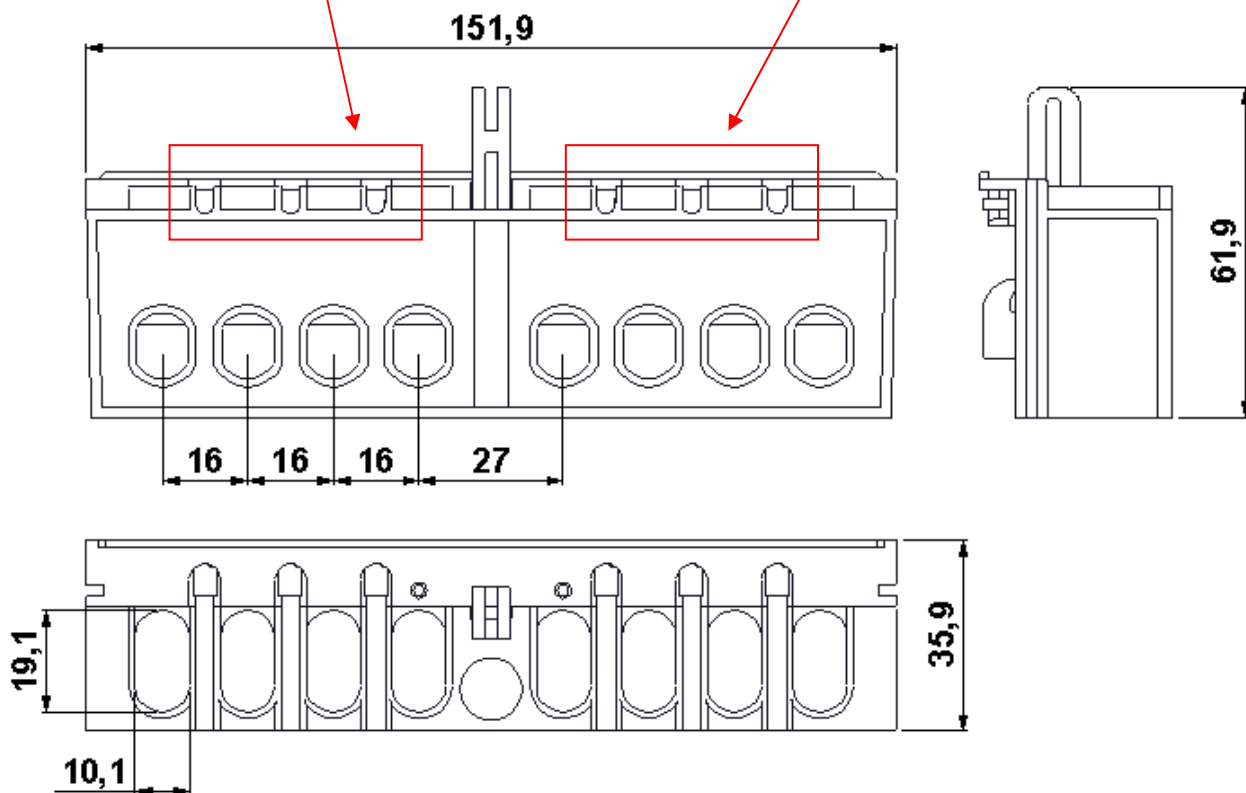
COTAS EM:
S/C

ESCALA:
S/E

ANEXO:
05

SAÍDA DE PULSO OPCIONAL

SAÍDA DE COMUNICAÇÃO OPCIONAL



DESENHO ANEXO À PORTARIA INMETRO/DIMEL N° 0086, DE 03 DE JUNHO DE 2014.



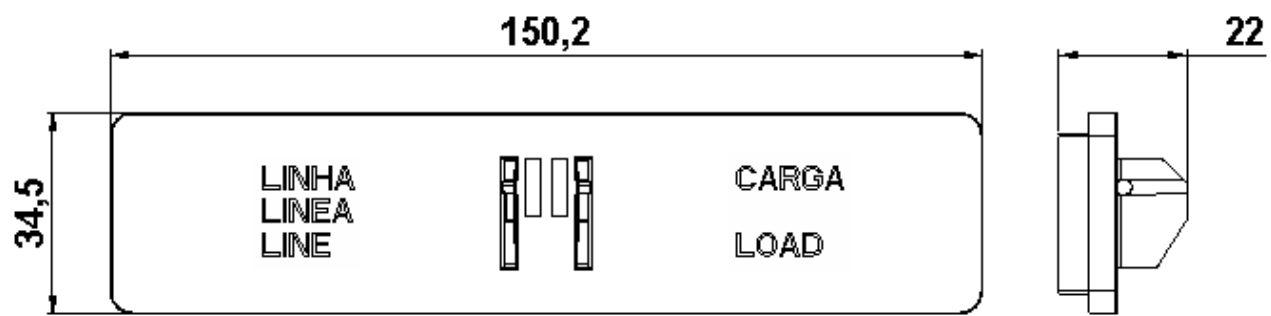
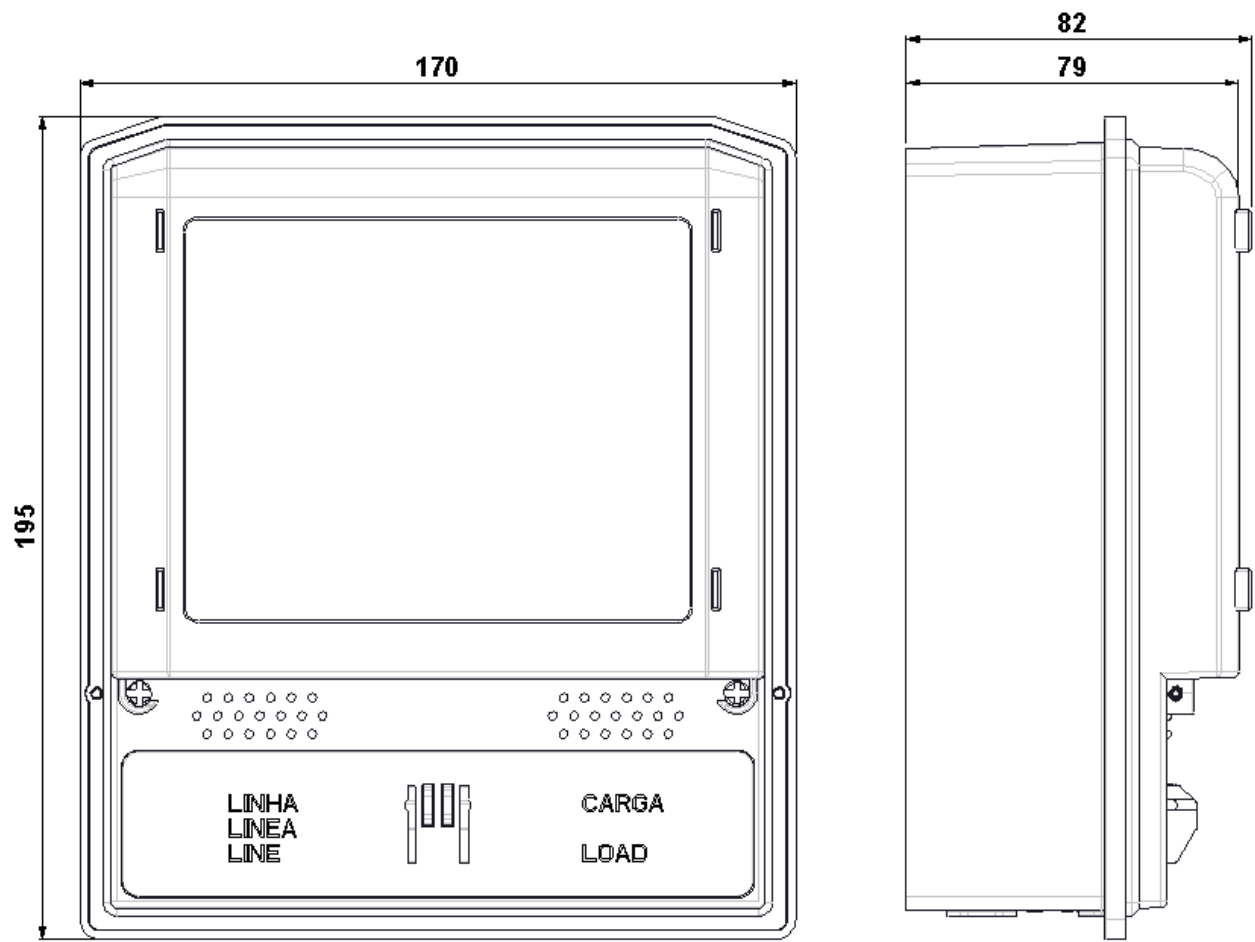
FABRICANTE:
ELETRA INDÚSTRIA E COMÉRCIO DE MEDIDORES ELÉTRICOS LTDA.

Modelo CRONOS 7023-D
CARACTERÍSTICAS DO BLOCO DE TERMINAIS

COTAS EM:
mm


ESCALA:
S/E

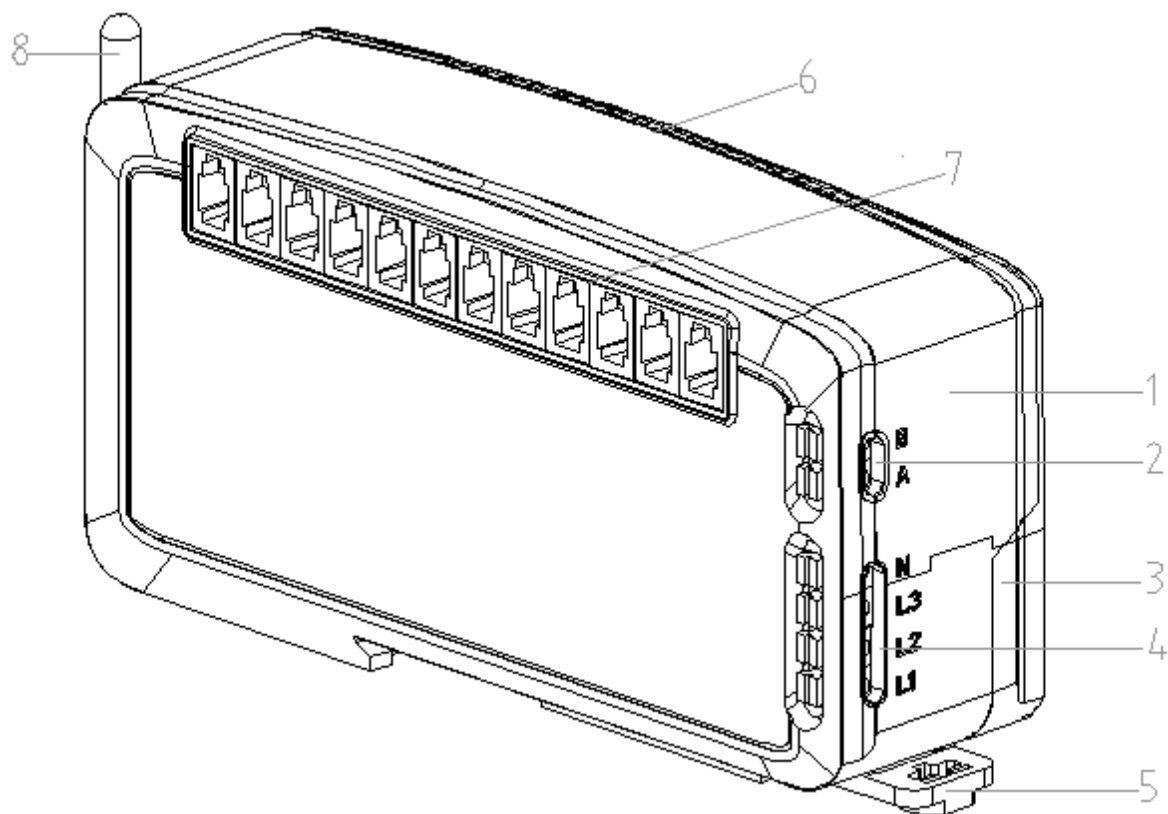
ANEXO:
06



TAMPA DO BLOCO DE TERMINAIS

DESENHO ANEXO À PORTARIA INMETRO/DIMEL Nº 0086, DE 03 DE JUNHO DE 2014.

 INMETRO	FABRICANTE: ELETRA INDÚSTRIA E COMÉRCIO DE MEDIDORES ELÉTRICOS LTDA.	COTAS EM: mm
	Modelo CRONOS 7023-D DIMENSÕES EXTERNAS	ESCALA: S/E
		ANEXO: 07



1. Base
2. Porta de conexão RS485
3. Tampa Lateral
4. Interface de Energia
5. Conector de fixação
6. Luz de LED
7. Porta de Conexão RJ11 (conexão com medidor)
8. Antena do Zigbee

DESENHO ANEXO À PORTARIA INMETRO/DIMEL N° 0086, DE 03 DE JUNHO DE 2014.



FABRICANTE:

**ELETRA INDÚSTRIA E COMÉRCIO DE MEDIDORES
ELÉTRICOS LTDA.**

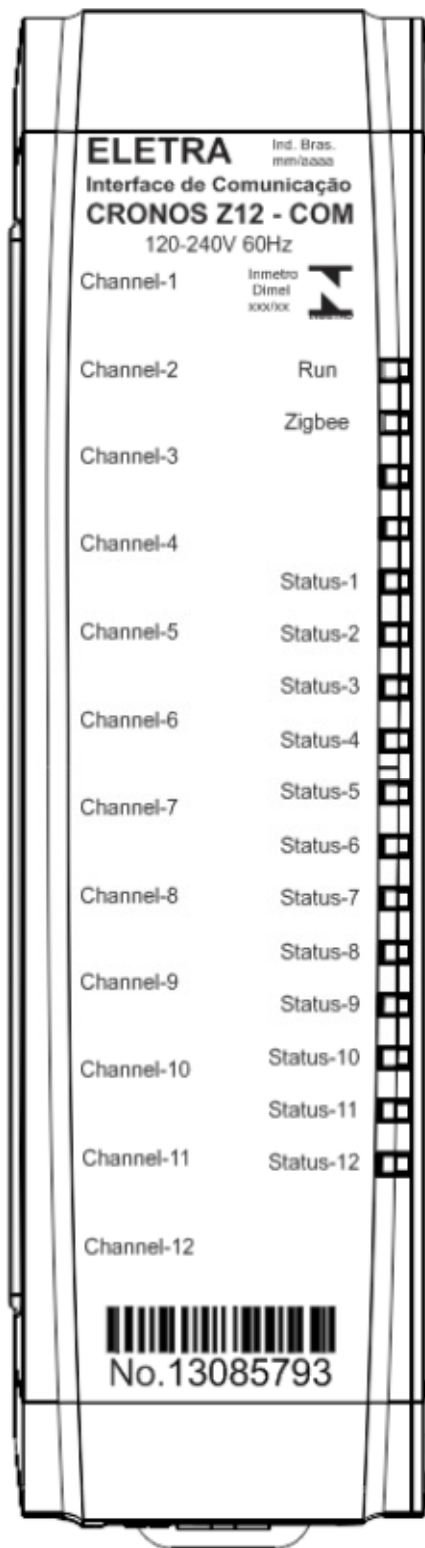
Modelo CRONOS 7023-D

VISTA EM PERSPECTIVA
DO MÔDULO DE COMUNICAÇÃO


COTAS EM:
S/C

ESCALA:
S/E

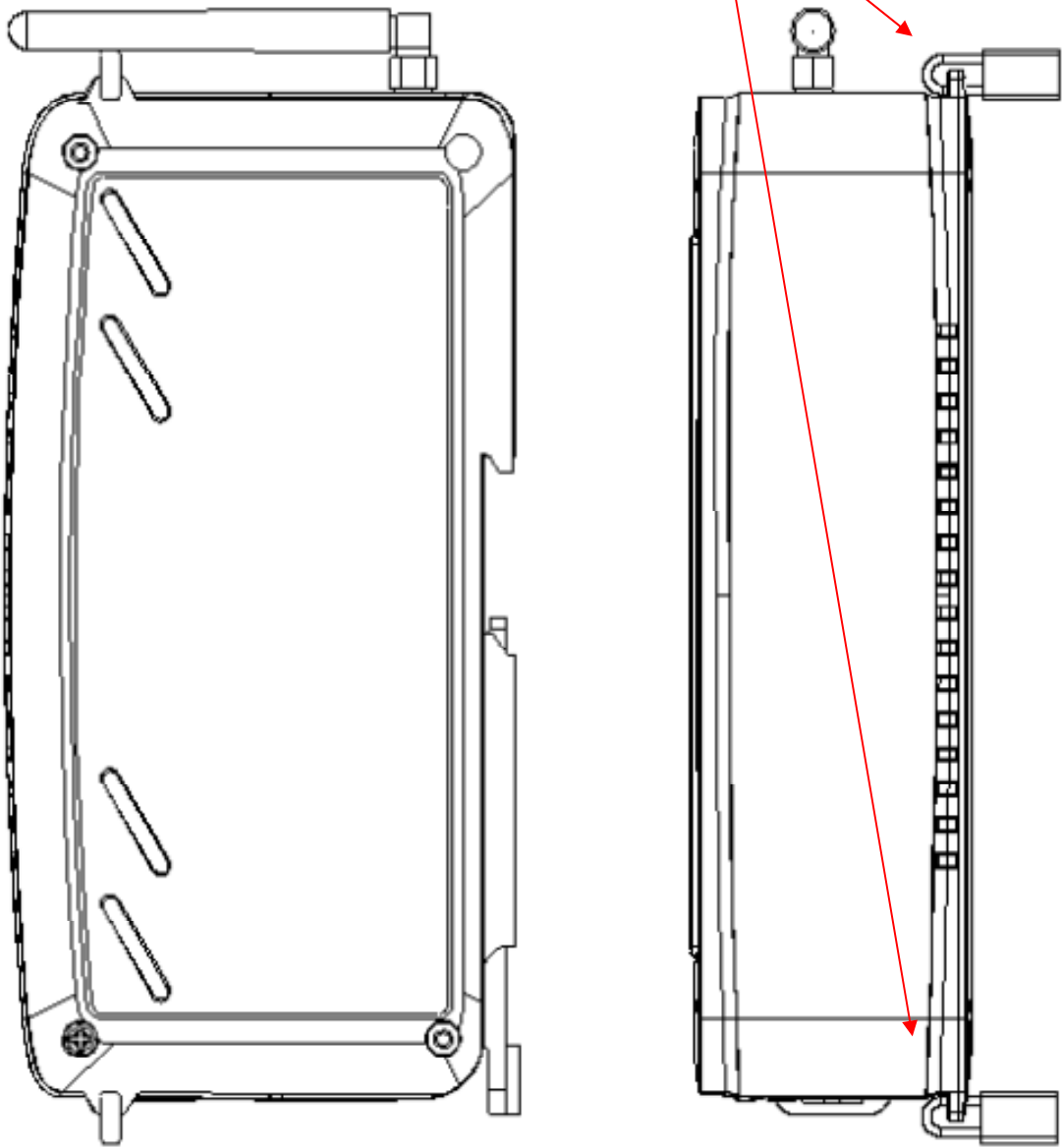
ANEXO:
08



DESENHO ANEXO À PORTARIA INMETRO/DIMEL Nº 0086, DE 03 DE JUNHO DE 2014.

	FABRICANTE: ELETRA INDÚSTRIA E COMÉRCIO DE MEDIDORES ELÉTRICOS LTDA.	COTAS EM: S/C
	Modelo CRONOS 7023-D	ESCALA: S/E
	PLACA DE IDENTIFICAÇÃO DO MÔDULO DE COMUNICAÇÃO	ANEXO: 09

MARCAS DE SELAGEM
DO CONTROLE
METROLÓGICO LEGAL



DESENHO ANEXO À PORTARIA INMETRO/DIMEL N° 0086, DE 03 DE JUNHO DE 2014.



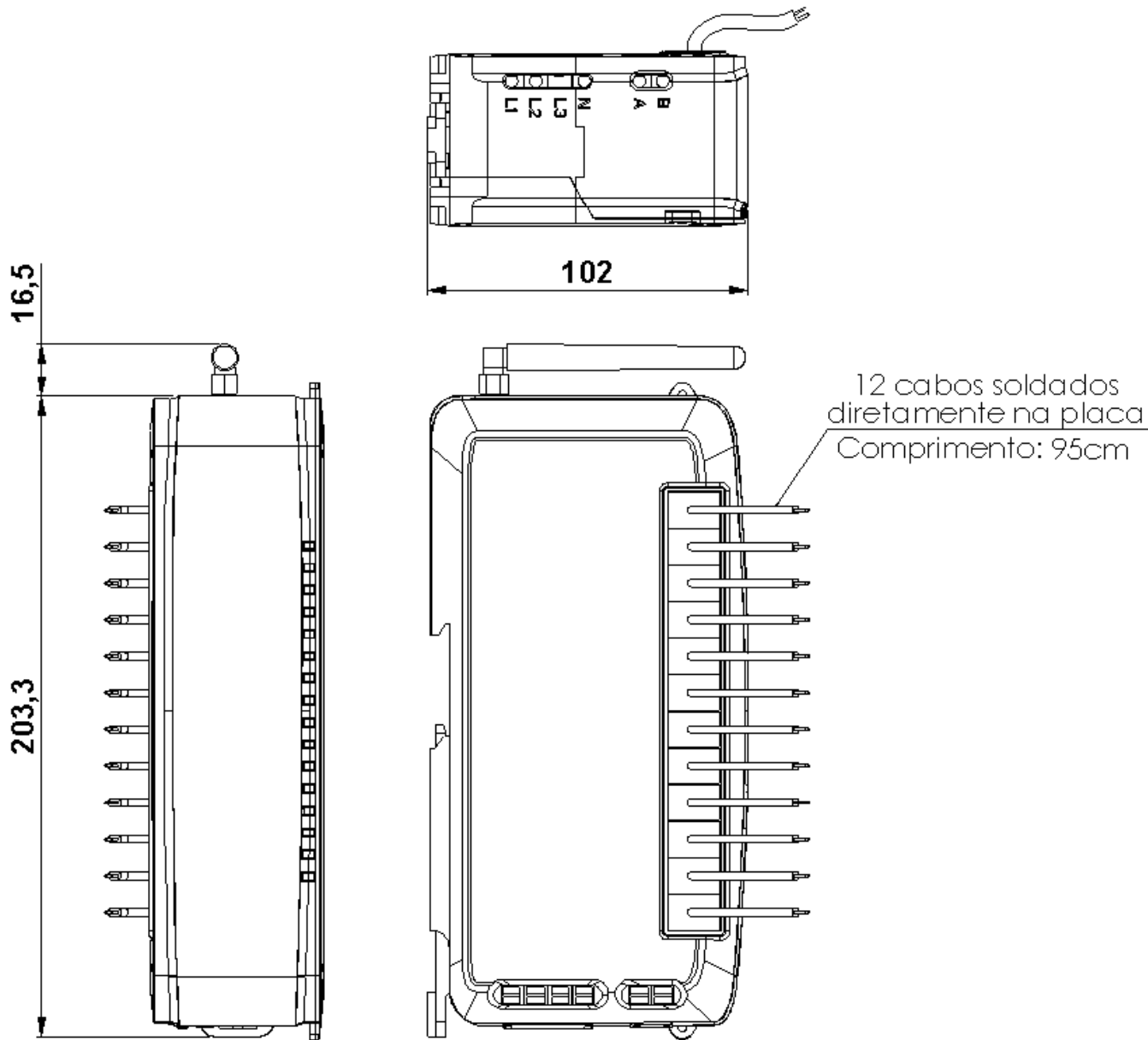
FABRICANTE:
**ELETRA INDÚSTRIA E COMÉRCIO DE MEDIDORES
ELÉTRICOS LTDA.**

Modelo CRONOS 7023-D
PLANO DE SELAGEM
DO MÓDULO DE COMUNICAÇÃO


COTAS EM:
S/C

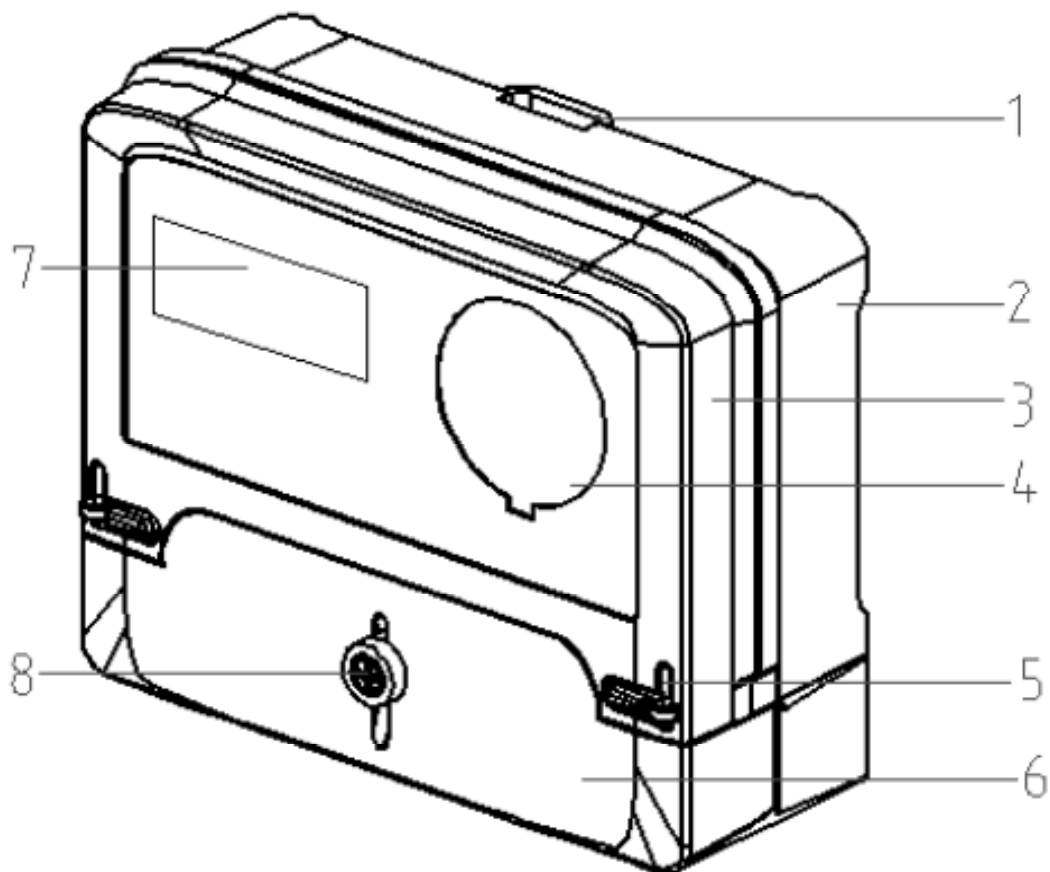
ESCALA:
S/E

ANEXO:
10




DESENHO ANEXO À PORTARIA INMETRO/DIMEL Nº 0086, DE 03 DE JUNHO DE 2014.

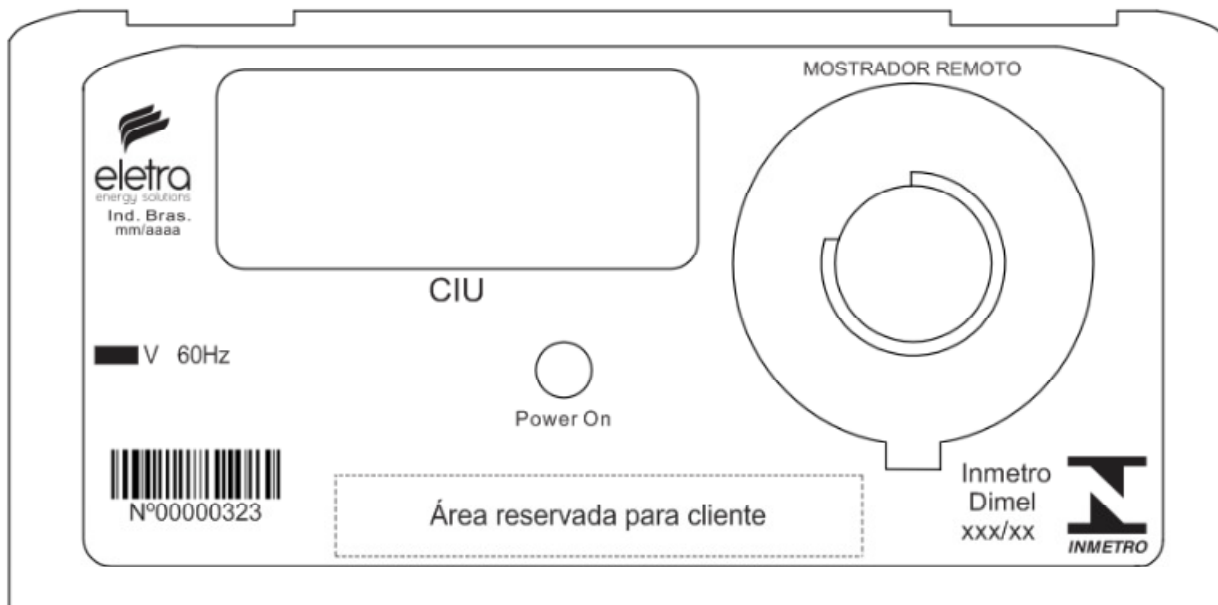
	FABRICANTE: ELETRA INDÚSTRIA E COMÉRCIO DE MEDIDORES ELÉTRICOS LTDA.	COTAS EM: mm
	Modelo CRONOS 7023-D	ESCALA: S/E
	DIMENSÕES EXTERNAS DO MÔDULO DE COMUNICAÇÃO	ANEXO: 11



1. Gancho
2. Costas do Equipamento
3. Tampa do Equipamento
4. Porta Óptica
5. Lacre da Tampa do Equipamento
6. Tampa do Terminal
7. Mostrador (LCD)
8. Parafuso do Terminal


DESENHO ANEXO À PORTARIA INMETRO/DIMEL N° 0086, DE 03 DE JUNHO DE 2014.

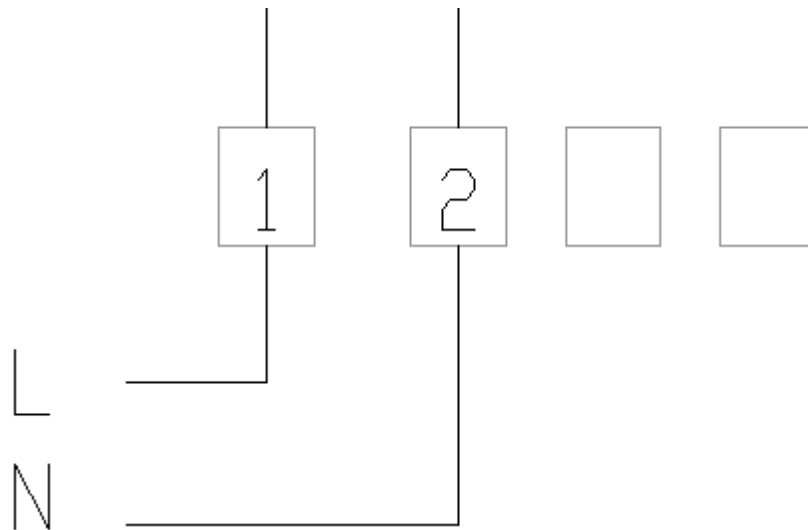
	FABRICANTE: ELETRA INDÚSTRIA E COMÉRCIO DE MEDIDORES ELÉTRICOS LTDA.	COTAS EM: S/C
	Modelo CRONOS 7023-D	ESCALA: S/E
	VISTA EM PERSPECTIVA DO MOSTRADOR REMOTO	ANEXO: 12




*Tensões nominais possíveis: 120V ou 240V

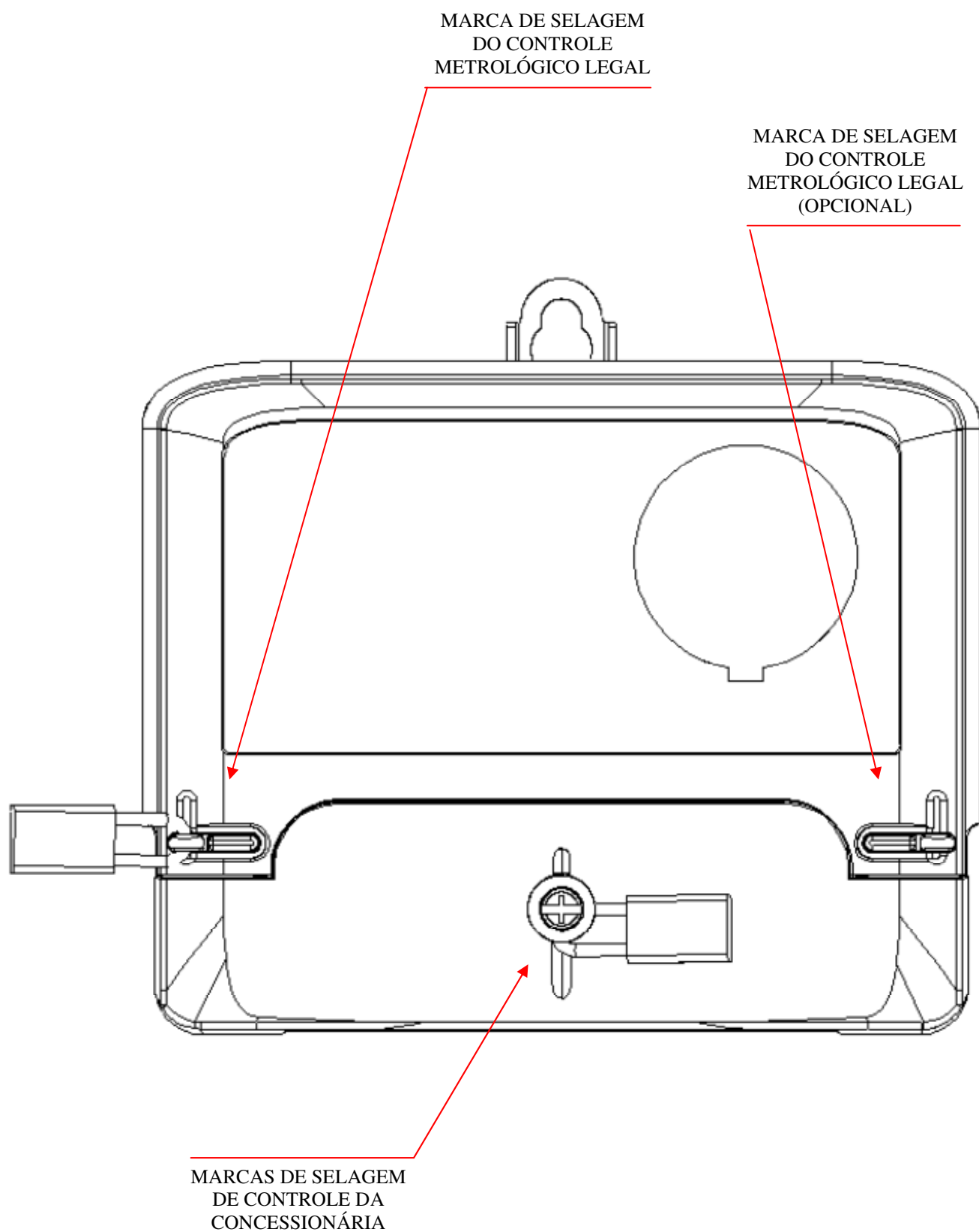
DESENHO ANEXO À PORTARIA INMETRO/DIMEL N° 0086, DE 03 DE JUNHO DE 2014.

	FABRICANTE: ELETRA INDÚSTRIA E COMÉRCIO DE MEDIDORES ELÉTRICOS LTDA.	COTAS EM: S/C
	Modelo CRONOS 7023-D	ESCALA: S/E
	PLACA DE IDENTIFICAÇÃO DO MOSTRADOR REMOTO	ANEXO: 13




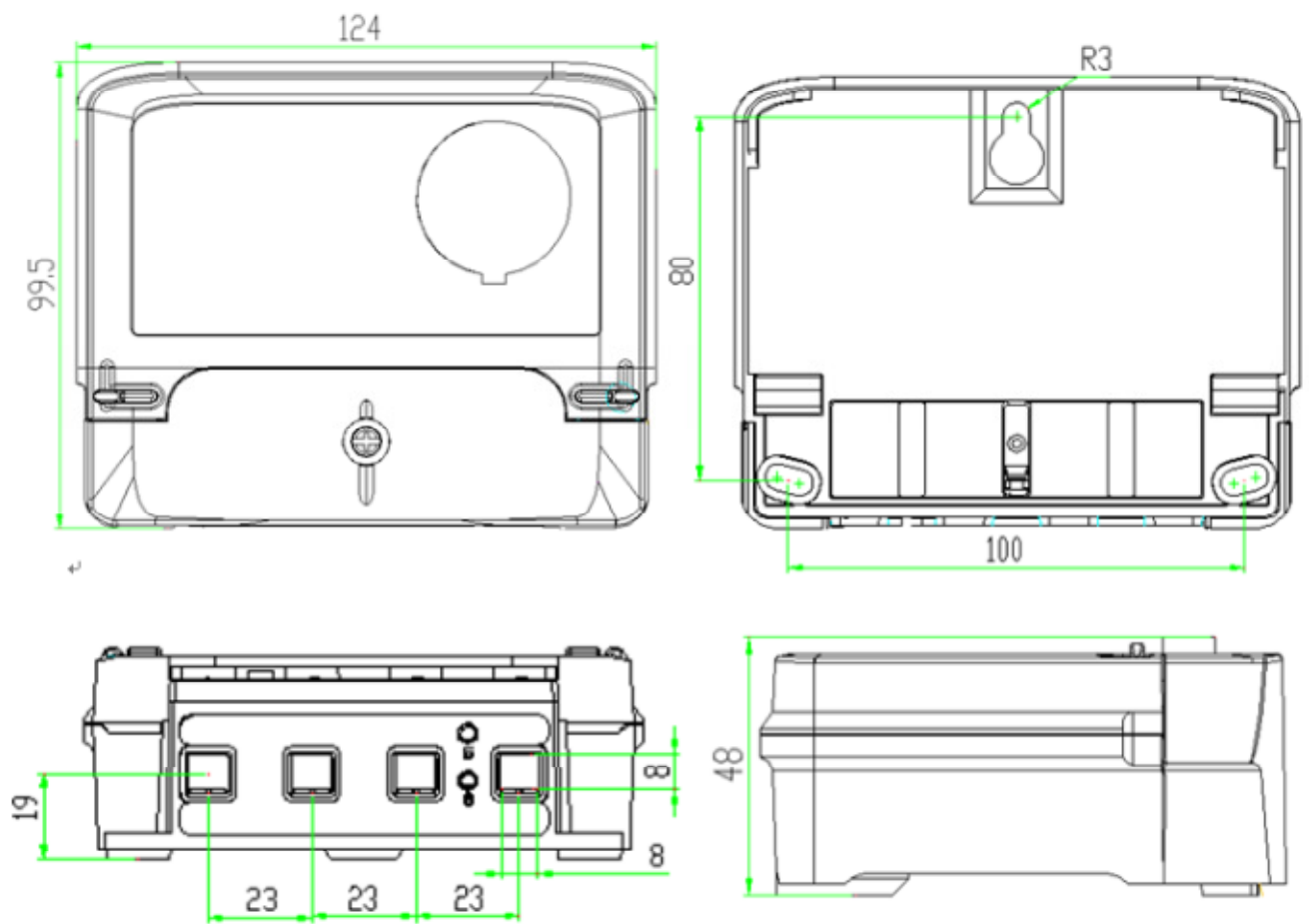
DESENHO ANEXO À PORTARIA INMETRO/DIMEL Nº 0086, DE 03 DE JUNHO DE 2014.

	FABRICANTE: ELETRA INDÚSTRIA E COMÉRCIO DE MEDIDORES ELÉTRICOS LTDA.	COTAS EM: S/C
	Modelo CRONOS 7023-D ESQUEMA DE LIGAÇÃO DO MOSTRADOR REMOTO	ESCALA: S/E
		ANEXO: 14




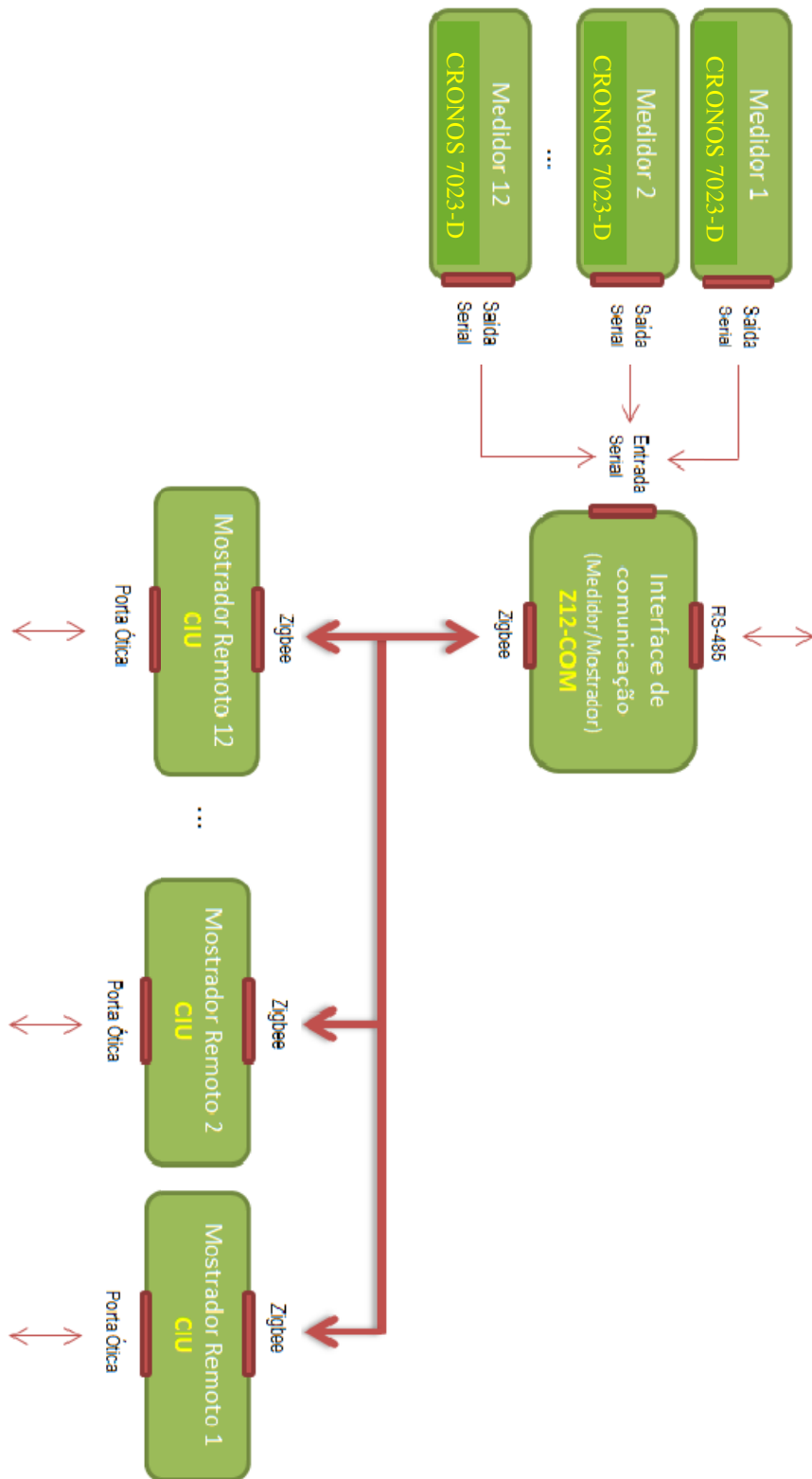
DESENHO ANEXO À PORTARIA INMETRO/DIMEL N° 0086, DE 03 DE JUNHO DE 2014.

	FABRICANTE: ELETRA INDÚSTRIA E COMÉRCIO DE MEDIDORES ELÉTRICOS LTDA.	COTAS EM: S/C
	Modelo CRONOS 7023-D	ESCALA: S/E
	PLANO DE SELAGEM DO MOSTRADOR REMOTO	ANEXO: 15




DESENHO ANEXO À PORTARIA INMETRO/DIMEL N° 0086, DE 03 DE JUNHO DE 2014.

	FABRICANTE: ELETRA INDÚSTRIA E COMÉRCIO DE MEDIDORES ELÉTRICOS LTDA.	COTAS EM: mm
	Modelo CRONOS 7023-D	ESCALA: S/E
	DIMENSÕES EXTERNAS DO MOSTRADOR REMOTO	ANEXO: 16



DESENHO ANEXO À PORTARIA INMETRO/DIMEL N° 0086, DE 03 DE JUNHO DE 2014.

	FABRICANTE: ELETRA INDÚSTRIA E COMÉRCIO DE MEDIDORES ELÉTRICOS LTDA.	COTAS EM: S/C
	Modelo CRONOS 7023-D	ESCALA: S/E
	DIAGRAMA DO SISTEMA (MEDIDOR, MÓDULO DE COMUNICAÇÃO E MOSTRADOR REMOTO)	ANEXO: 17