



Portaria Inmetro/Dimel n.º 0084, de 03 de junho de 2014.  
(1º Aditivo à Portaria Inmetro/Dimel n.º 294, de 13 de dezembro de 2013).

O Diretor de Metrologia Legal do Instituto Nacional de Metrologia, Qualidade e Tecnologia - Inmetro, no exercício da delegação de competência outorgada pelo Senhor Presidente do Inmetro, através da Portaria Inmetro n.º 257, de 12 de novembro de 1991, conferindo-lhe as atribuições dispostas no subitem 4.1, alínea “g”, da regulamentação metrológica aprovada pela Resolução n.º 11, de 12 de outubro de 1988, do Conmetro,

De acordo com o Regulamento Técnico Metrológico para medidor de volume de água, tipo mecânico, aprovado pela Portaria Inmetro n.º 246/2000; e

Considerando a solicitação constante do Processo Inmetro n.º 52600.018084/2014, resolve:

Art. 1º - Alterar no item 3 – IDENTIFICAÇÃO DO INSTRUMENTO da Portaria Inmetro/Dimel n.º 294, de 13 de dezembro de 2013, a designação do modelo, que passa a vigorar com a seguinte redação:

“...  
“...  
Modelo: ALFA MNF VIII” (NR)

Modelo: ALFA MNF VIII” (NR)

Art. 2º - Substituir os desenhos Anexos no item 10 na Portaria Inmetro/Dimel n.º 294, de 13 de dezembro de 2013, pelos desenhos anexos à presente portaria.

Anexo 1 – Vista do mostrador;

Anexo 2 – Vista em corte;

Anexo 3 – Vista externa e marca de selagem.

Art. 3º - Ficam convalidados os atos praticados e as demais disposições com base na Portaria Inmetro/Dimel n.º 294, de 13 de dezembro de 2013.

Art. 4º - Esta Portaria entra em vigor na data de sua publicação.

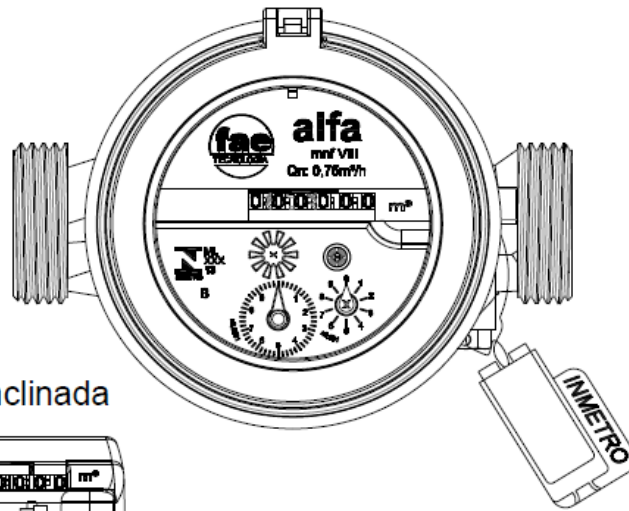
**LUIZ CARLOS GOMES DOS SANTOS**  
Diretor de Metrologia Legal do Inmetro

Dimel/Dicol  
LGS/lgs  
P 018084-14

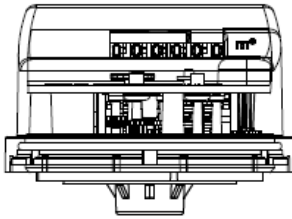


### Inscrições:

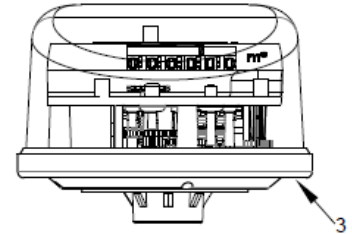
As inscrições (lay-out) apresentadas são meramente ilustrativas podendo as mesmas serem dispostas de outras maneiras desde que contenha as inscrições mínimas exigidas.



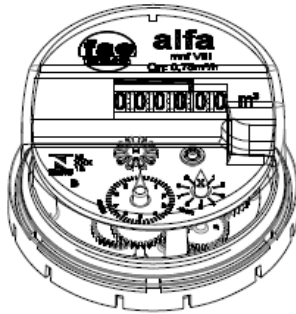
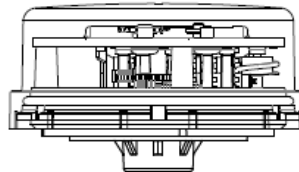
Reloj. Inclinada



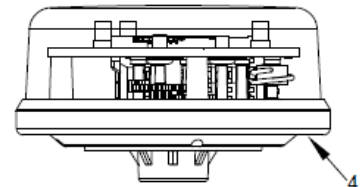
Reloj. Inclinada  
Cúpula de Vidro



Reloj. Plana



Reloj. Plana  
Cúpula de Vidro



### Opcionais:

- Cinta Metálica (1 e 2);
- Logomarca do Cliente (1, 2, 3 e 4);
- Pré-Equipado para Saída Pulsada (1 e 2);
- Saída Pulsada (1 e 2);
- Equipado com Sensor Telemetria (1 e 2);
- Código de Barras (1, 2, 3 e 4);
- Classe B-H/A-V ou B (1, 2, 3 e 4);
- Volume Máximo Registrável 99,999m<sup>3</sup> (1, 2, 3 e 4);
- Relojoaria com Giro Livre 360° (1, 2, 3 e 4);
- Fechamento por Solda e/ou O'ring (1 e 2);
- Copo ou Cinta de cobre (3 e 4).

Nota: A opção feita pela classe metrológica deverá ser gravada no mostrador conforme representados nos opcionais acima.

DESENHO ANEXO À PORTARIA INMETRO/DIMEL Nº. 0084, DE 03 DE JUNHO DE 2014.



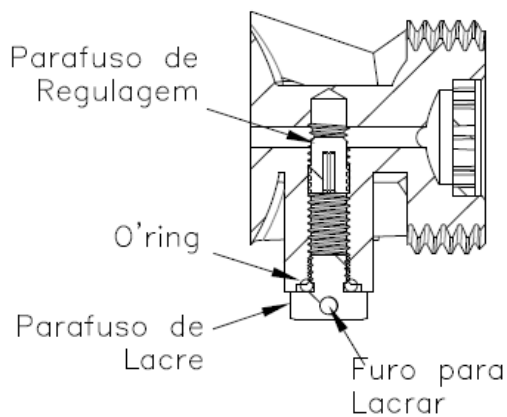
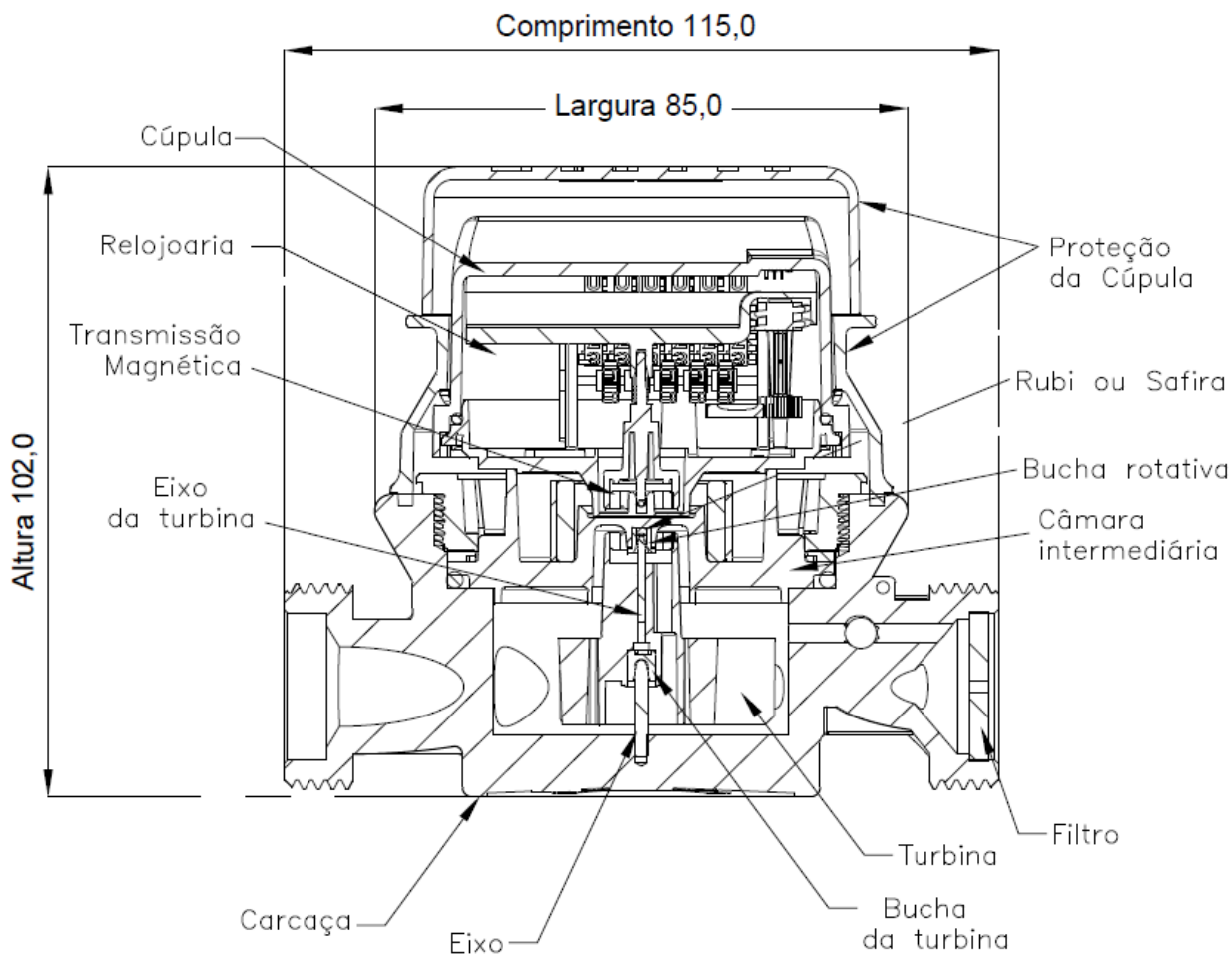
FABRICANTE:  
FAE – FERRAGENS E INDÚSTRIA DE HIDRÔMETROS S/A

COTAS EM:  
N/D

VISTA DO MOSTRADOR

ESCALA:  
N/D

ANEXO:  
01



**MECANISMO REGULADOR**

**Opcionais de mancalização:**

- 1 - Eixo, bucha e 1 (uma) safira
- 2 - Eixo, bucha e 2 (duas) safiras
- 3 - Esfera, bucha e 1 (uma) safira
- 4 - Esfera, bucha e 2 (duas) safiras

DESENHO ANEXO À PORTARIA INMETRO/DIMEL Nº. 0084, DE 03 DE JUNHO DE 2014.



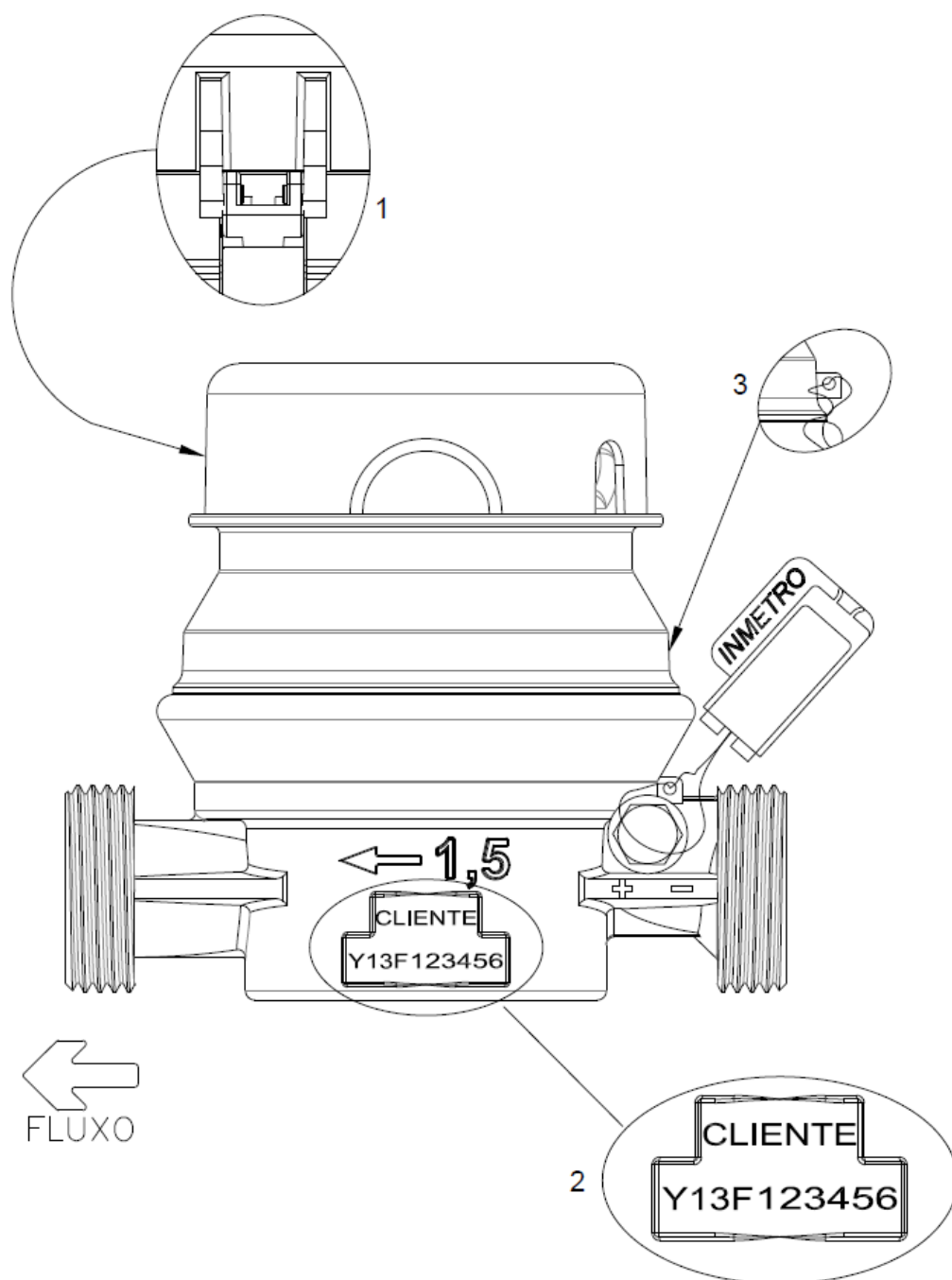
FABRICANTE:  
FAE – FERRAGENS E INDÚSTRIA DE HIDRÔMETROS S/A

COTAS EM:  
mm

VISTA EM CORTE

ESCALA:  
N/D

ANEXO:  
02



**Opcionais:**

- 1 - Pino Metálico para a Articulação da Tampa;
- 2 - Nome do Cliente Gravado: na Carcaça / na Proteção Lateral / no Anel de Fechamento;
- 3 - Versão Desmontável;

DESENHO ANEXO À PORTARIA INMETRO/DIMEL N°. 0084, DE 03 DE JUNHO DE 2014.



FABRICANTE:  
FAE – FERRAGENS E INDÚSTRIA DE HIDRÔMETROS S/A

COTAS EM:  
N/D

VISTA EXTERNA E MARCA DE SELAGEM

ESCALA:  
N/D

ANEXO:  
03