



Portaria Inmetro/Dimel nº 0077, de 29 de maio de 2014.
(1º Aditivo à Portaria Inmetro/Dimel nº 222, de 18 de julho de 2011).

O Diretor de Metrologia Legal do Instituto Nacional de Metrologia, Qualidade e Tecnologia - Inmetro, no exercício da delegação de competência outorgada pelo Senhor Presidente do Inmetro, através da Portaria Inmetro nº 257, de 12 de novembro de 1991, conferindo-lhe as atribuições dispostas no subitem 4.1, alínea “g”, da Regulamentação Metrológica aprovada pela Resolução nº 11, de 12 de outubro de 1988, do Conmetro,

De acordo com o Regulamento Técnico Metrológico para medidor de volume de gás, tipo diafragma, aprovado pela Portaria Inmetro nº 031/1997; e

Considerando a solicitação constante do processo Inmetro nº 52600.046607/2013, com vistas à alteração na Portaria Inmetro/Dimel nº 222, de 18 de julho de 2011, que aprova o medidor de volume de gás, tipo diafragma, marca DAESUNG, modelo DAEFLEX G 2.5, resolve:

Art. 1º - Alterar o item 4 da Portaria Inmetro/Dimel n.º 222, de 18 de julho de 2011, que passa a ter a seguinte redação:

...

“4 – CARACTERÍSTICAS METROLÓGICAS

O modelo DAEFLEX-G2.5 a que se refere a presente Portaria possui as seguintes características:

Designação: G2.5

Vazão máxima: 4 m³/h.

Vazão mínima: 0,025 m³/h.

Pressão máxima de trabalho (Pmax): 50 kPa (PN 0,5) e, opcionalmente 100 kPa (PN 1,0).

Volume Cíclico: 1,2 dm³.” (NR)

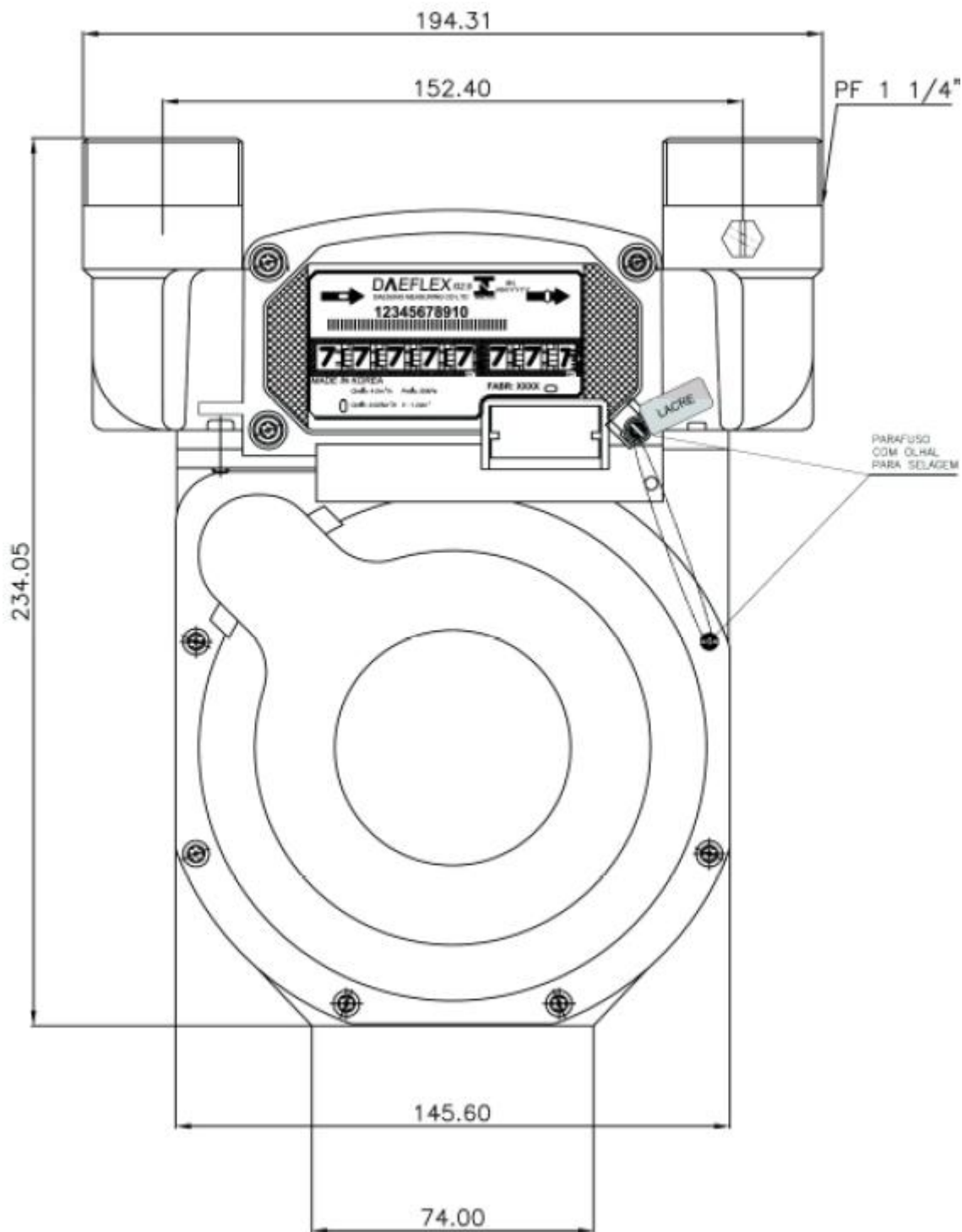
Art. 2º - Incluir o plano de selagem no subitem 10.1 – Desenhos, da Portaria Inmetro/Dimel n.º 222, de 18 de julho de 2011.

Anexo 1A – Vista externa frontal e marca de selagem do modelo DAEFLEX G 2.5.

Art. 3º - Convalidar os atos praticados e as demais disposições com base na Portaria Inmetro/Dimel n.º 222, de 18 de julho de 2011, anteriores à publicação da presente Portaria.

Art. 4º - Esta portaria entra em vigor na data de sua publicação.

LUIZ CARLOS GOMES DOS SANTOS
Diretor de Metrologia Legal do Inmetro



DESENHO ANEXO À PORTARIA INMETRO/DIMEL N.º 0077, DE 29 DE MAIO DE 2014.



FABRICANTE: DAESUNG MEASURING CO. LTD.

VISTA EXTERNA FRONTAL E MARCA DE SELAGEM
DO MODELO DAEFLEX G 2.5

COTAS EM:
mm

ESCALA:
S/E

ANEXO:
01A