



Portaria Inmetro/Dimel/n.º 0076, de 19 de maio de 2014

O Diretor de Metrologia Legal do Instituto Nacional de Metrologia, Qualidade e Tecnologia – Inmetro, no exercício da delegação de competência outorgada pelo Senhor Presidente do Inmetro, através da Portaria Inmetro nº 257, de 12 de novembro de 1991, conferindo-lhe as atribuições dispostas no subitem 4.1, alínea “g”, da regulamentação metrológica aprovada pela Resolução nº 11, de 12 de outubro de 1988, do Conmetro,

De acordo com o Regulamento Técnico Metrológico para medidas de capacidade para líquidos, aprovado pela Portaria MTIC nº 283/1948; e,

Considerando o constante do processo Inmetro n.º 52600.046146/2013, resolve:

Art. 1º - Aprovar o modelo AFGS 20L, de medida materializada de volume, marca Zeppini, e condições de aprovação a seguir especificadas:

1 REQUERENTE

Nome: Zeppini Industrial e Comercial Ltda.

Endereço: Estrada Particular Sadae Takagi, 605 – Cooperativa - São Bernardo do Campo – SP.

CEP: 09852-070

2 FABRICANTE

Nome: Zeppini Industrial e Comercial Ltda.

Endereço: Estrada Particular Sadae Takagi, 605 – Cooperativa - São Bernardo do Campo – SP.

CEP: 09852-070

3 IDENTIFICAÇÃO DOS MODELOS

Designação: Medida Materializada de Volume.

Marca: Zeppini

Modelos: AFGS 20L.

País de origem: BRASIL

4 CARACTERÍSTICAS METROLÓGICAS

4.1 O modelo a que se refere a presente Portaria possui as seguintes características:

a) Capacidade nominal: 20L;

b) Escala com graduação de –200ml a +200ml com divisão de 20ml.





Continuação da Portaria Inmetro /Dimel nº 0076, de 19 de maio de 2014.

5 DESCRIÇÃO FUNCIONAL

5.1 A medida dispõe de um recipiente estanque dotado de uma região translúcida que permite a medição do volume e de um dispositivo destinado ao esvaziamento localizado na extremidade inferior. O instrumento é munido de um carrinho para auxiliar sua movimentação.

6 FORMA, DIMENSÕES E QUALIDADE DOS MATERIAIS

6.1 Conforme memorial descritivo, desenhos, diagramas esquemáticos e documentação constantes do processo Inmetro n.º 52600.046146/2013.

7 INSCRIÇÕES OBRIGATÓRIAS

7.1 O modelo, a que se refere a presente Portaria, deve portar, em local de fácil visibilidade, as seguintes inscrições:

- a) marca ou nome do fabricante;
- b) endereço do fabricante;
- c) designação do modelo;
- d) n.º de série e ano de fabricação; e,
- e) número da portaria de aprovação do modelo, na forma: Portaria Inmetro/Dimel n.º NNN/AAAA.

8 CONTROLE LEGAL DOS INSTRUMENTOS

8.1 A medida de capacidade deve, previamente à sua colocação em serviço, ser objeto de um procedimento de verificação inicial, conforme o Regulamento Técnico Metrológico, aprovado pela Portaria MTIC N.º 283/48.

8.2 Marca de selagem: O selo será apostado nos parafusos reguláveis destinados à fixação da placa porta-escala.

9 ANEXOS

ANEXO 1 – Vista explodida da medida materializada de volume, modelo AFGS 20L

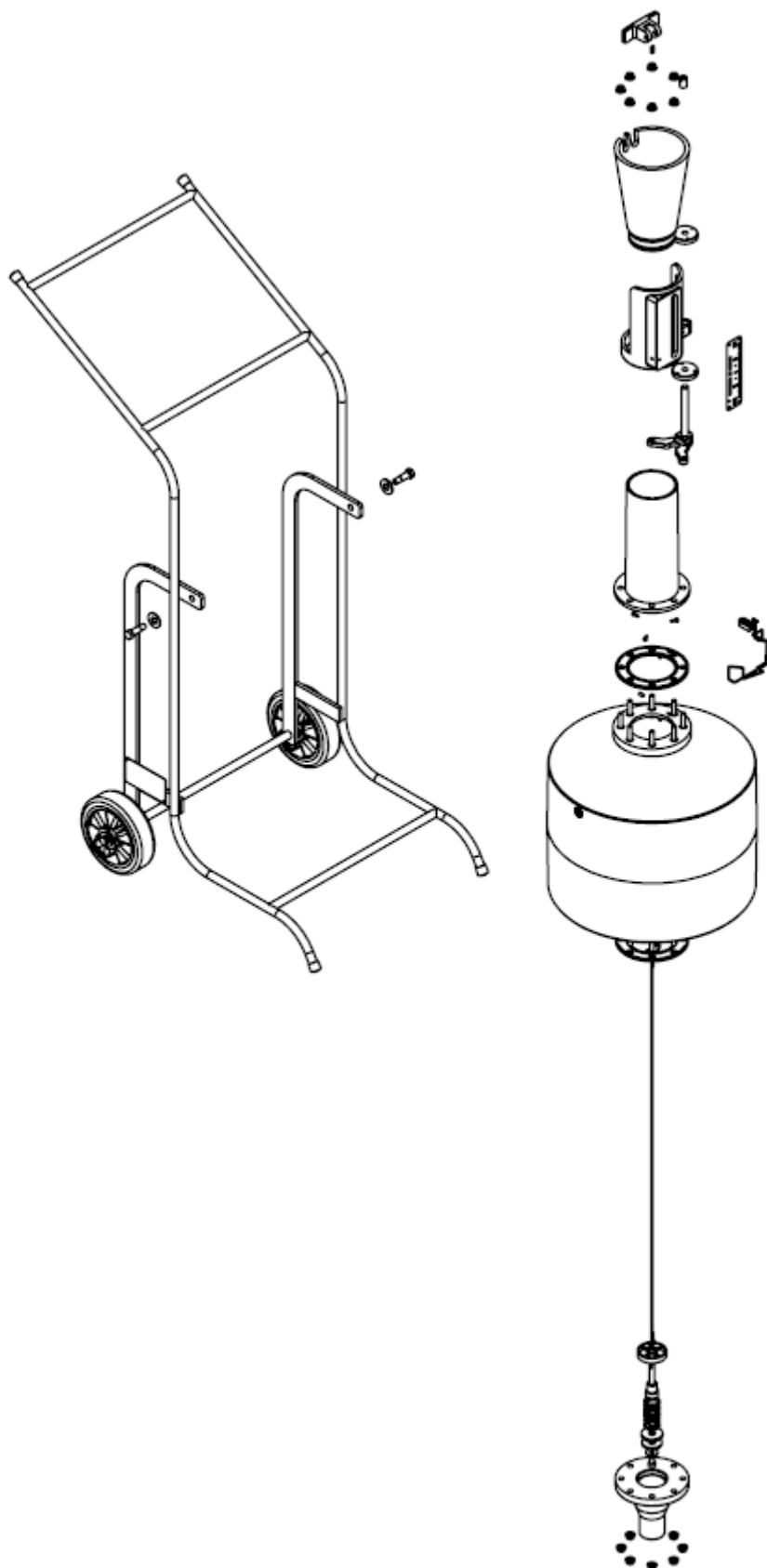
ANEXO 2 – Vistas lateral e frontal e plano de selagem da medida materializada de volume, modelo AFGS 20L

10 VIGÊNCIA

Esta portaria entra em vigor na data da sua publicação.

LUIZ CARLOS GOMES DOS SANTOS
Diretor de Metrologia Legal do Inmetro

Dimel/Dfluq
SMJ/smj
P 046146-13



DESENHO ANEXO À PORTARIA INMETRO/DIMEL N.º 0076 DE 19 DE MAIO DE 2014



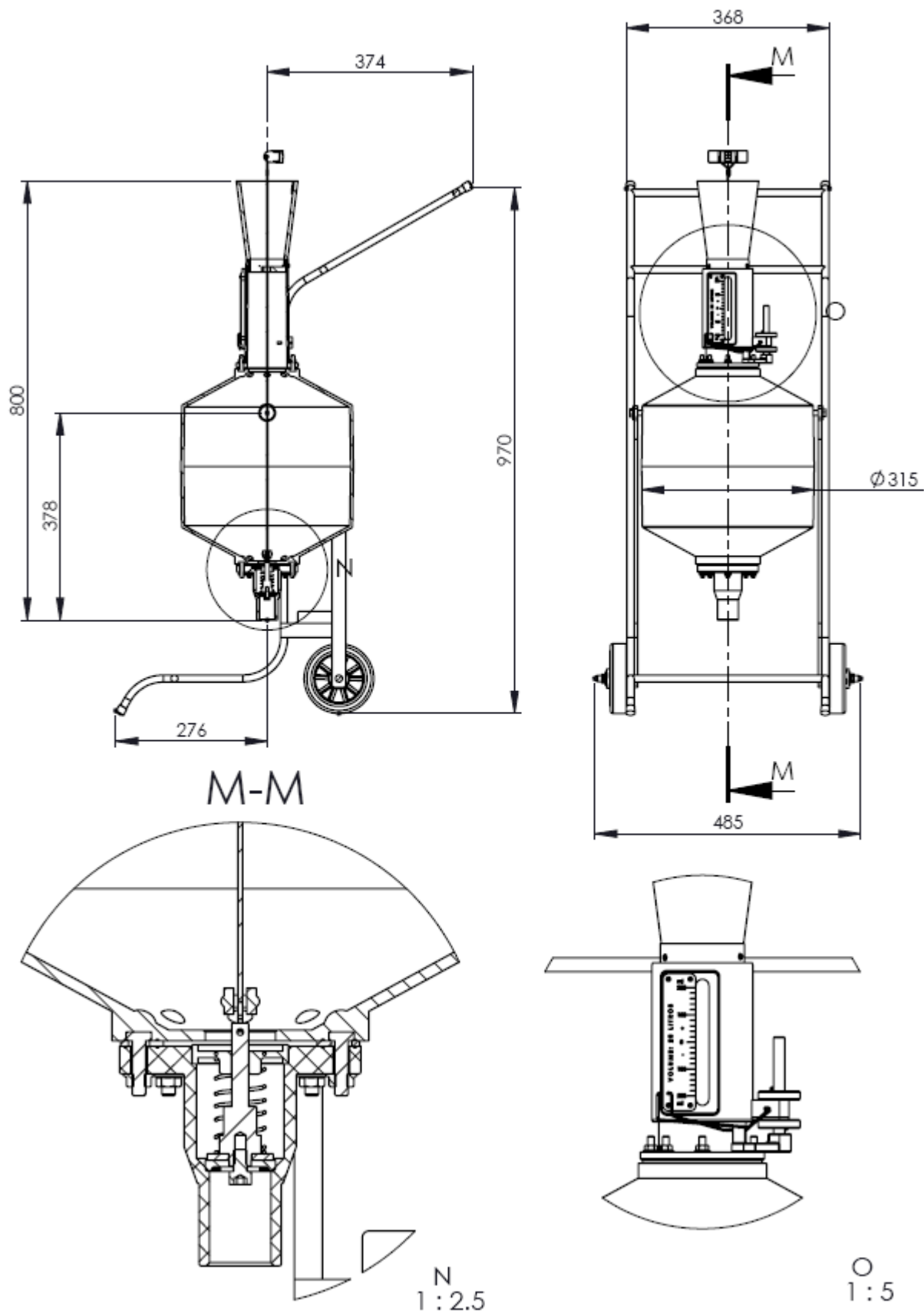
FABRICANTE:
ZEPPINI INDUSTRIAL E COMERCIAL LTDA.

VISTA EXPLODIDA DA MEDIDA MATERIALIZADA DE VOLUME,
MODELO AFGS 20L

COTAS EM:
S/C

ESCALA:
S/E

ANEXO:
01



DESENHO ANEXO À PORTARIA INMETRO/DIMEL N.º 0076 DE 19 DE MAIO DE 2014



FABRICANTE:

ZEPPINI INDUSTRIAL E COMERCIAL LTDA.

VISTAS LATERAL E FRONTAL E PLANO DE SELAGEM DA
MEDIDA MATERIALIZADA DE VOLUME, MODELO AFGS 20L

COTAS EM:
mm

ESCALA:
S/E

ANEXO:
02