



Portaria Inmetro/Dimel/n.º 0071, de 15 de maio de 2014

O Diretor de Metrologia Legal do Instituto Nacional de Metrologia, Normalização e Qualidade Industrial – Inmetro, no exercício da delegação de competência outorgada pelo Senhor Presidente do Inmetro, através da Portaria Inmetro nº 257, de 12 de novembro de 1991, conferindo-lhe as atribuições dispostas no item 4.1, alínea “g”, da Regulamentação Metrológica aprovada pela Resolução nº 11, de 12 de outubro de 1988, do Conmetro.

De acordo com o Regulamento Técnico Metrológico para bombas medidoras para combustíveis líquidos, aprovado pela Portaria Inmetro n.º 23/1985; e,

Considerando o constante do processo Inmetro n 52600.005861/2014, resolve:

Aprovar os modelos NENL e NM1P, de bicos de descarga, marca Catlow, para uso em bombas medidoras de combustíveis líquidos, e condições de aprovação a seguir especificadas:

#### 1 REQUERENTE

Nome: Stratema Indústria e Comércio Ltda.

Endereço: Rua Armandina Braga de Almeida, 439/470 – Jd Santa Emilia – Guarulhos – SP

#### 2 FABRICANTE

Nome: Veeder Root LLC

Endereço: 2750 US Route 40 - Tipp City OH 45371 – Estados Unidos da América

#### 3 IDENTIFICAÇÃO DOS MODELOS

Designação: Bico de descarga.

Marca: Catlow

Modelos: NENL e NM1P.

País de origem: EUA

#### 4 CARACTERÍSTICAS METROLÓGICAS

4.1 O modelo NENL a que se refere a presente Portaria possui as seguintes características:

Vazão máxima: 100 L/min;

Pressão máxima de funcionamento: 0,35 MPa;

Diâmetro de entrada do bico de descarga: 19,0 mm;

Diâmetro externo da ponteira: 20,6 mm;

Diâmetro interno da ponteira: 16,2 mm;

Comprimento da ponteira: 180 mm.





Continuação da Portaria Inmetro/Dimel n.º 0071, de 15 de maio de 2014.

4.2 O modelo NM1P a que se refere a presente Portaria possui as seguintes características:

Vazão máxima: 150 L/min;

Pressão máxima de funcionamento: 0,35 MPa;

Diâmetro de entrada do bico de descarga: 25,40 mm;

Diâmetro externo da ponteira: 30,2 mm;

Diâmetro interno da ponteira: 26,0 mm;

Comprimento da ponteira: 150 mm.

## 5 DESCRIÇÃO FUNCIONAL

5.1 Bico de descarga constituído basicamente por corpo principal de alumínio fundido, com vedações em viton, dispositivo de desligamento automático e mecanismo para abastecimento que mantém o gatilho acionado.

## 6 FORMA, DIMENSÕES E QUALIDADE DOS MATERIAIS

6.1 Conforme memorial descritivo, desenhos, diagramas esquemáticos e documentação constantes do processo Inmetro n.º 52600.005861/2014.

## 7 INSCRIÇÕES OBRIGATÓRIAS

7.1 O modelo, a que se refere a presente Portaria, deve portar, em local de fácil visibilidade, as seguintes inscrições:

a) marca ou nome do fabricante;

b) número de série;

c) número da portaria de aprovação do modelo, na forma: Portaria Inmetro/Dimel n.º NNN/AAAA

## 8 ANEXOS

ANEXO 1 – Bico de descarga, marca Catlow, modelo NENL.

ANEXO 2 – Bico de descarga, marca Catlow, modelo NM1P.

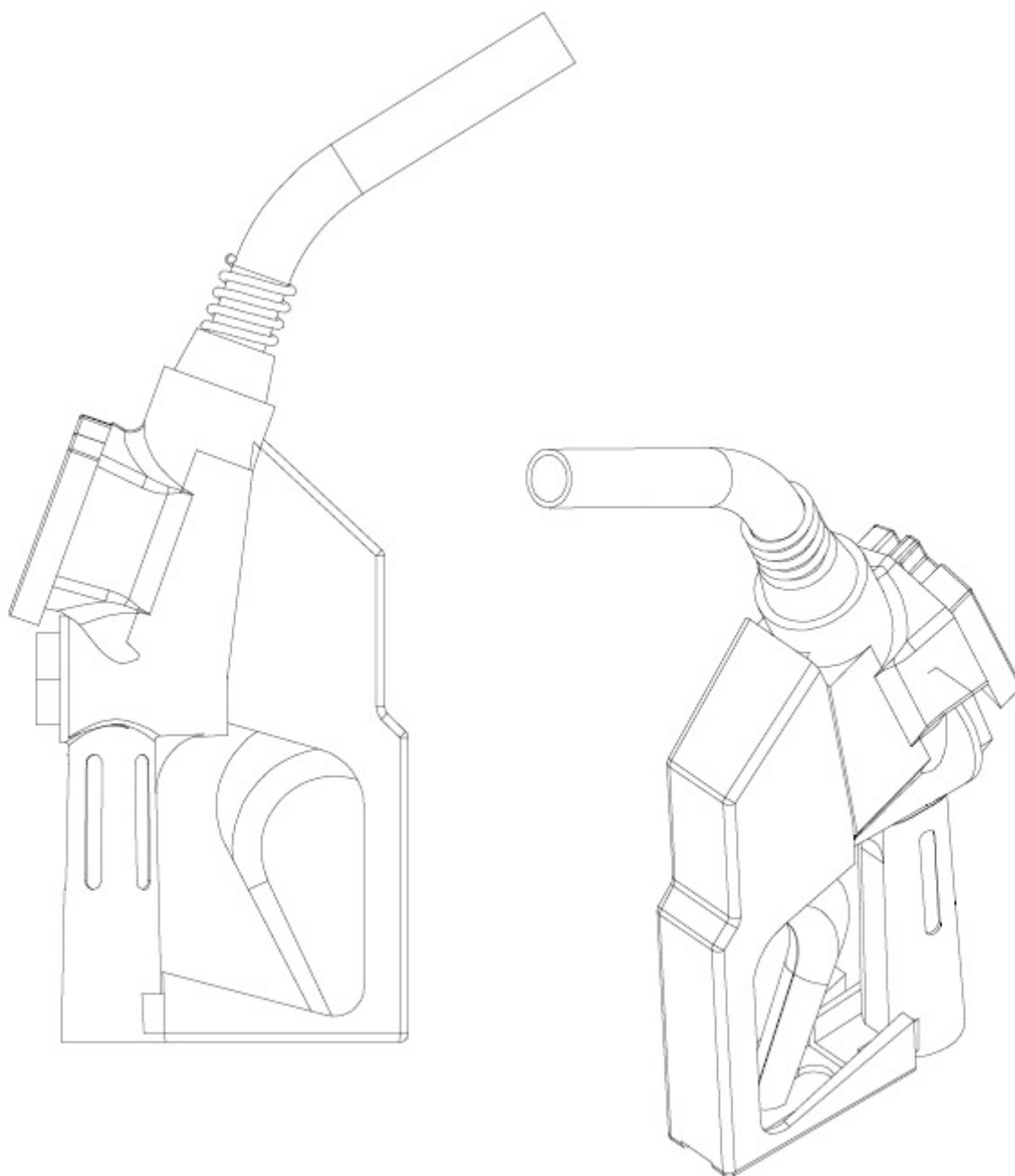
## 9 VIGÊNCIA

Esta portaria entrará em vigor na data da sua publicação.


**LUIZ CARLOS GOMES DOS SANTOS**  
Diretor de Metrologia Legal do Inmetro

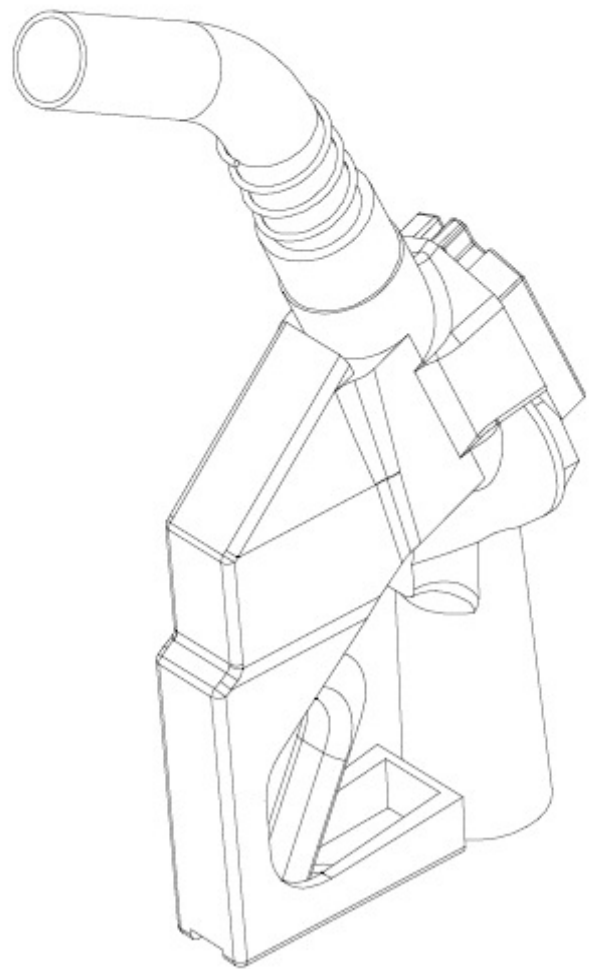
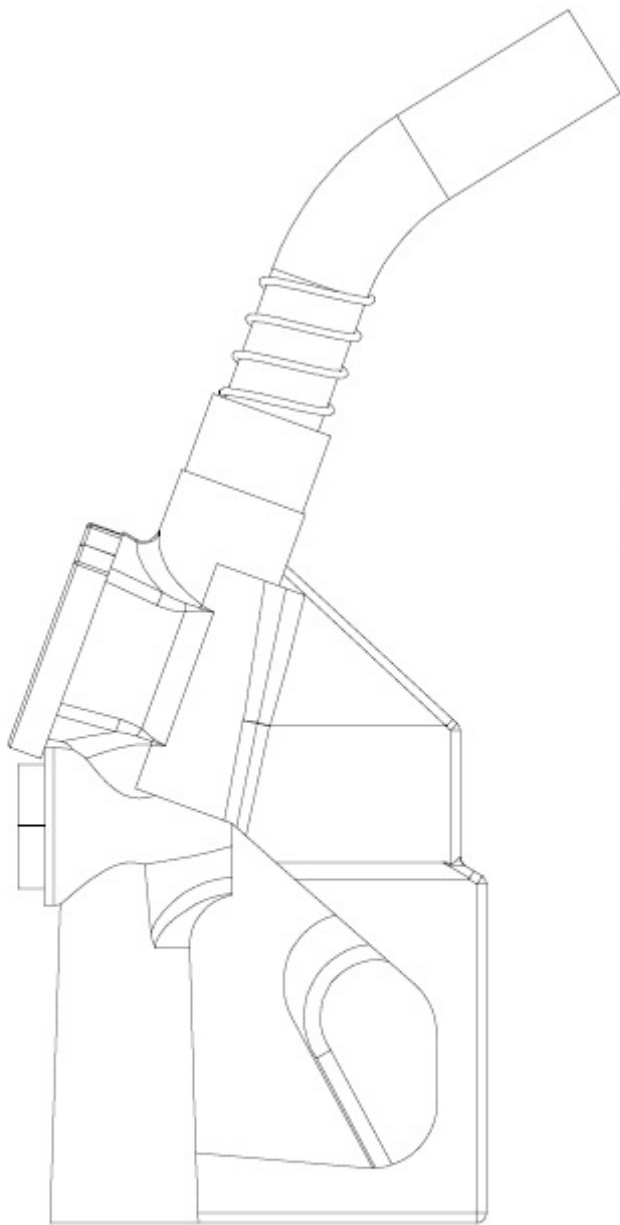
Dimel/Dfluq  
smjabbour  
POR 200899\_14 Dfluq






DESENHO ANEXO À PORTARIA INMETRO/DIMEL N.º 0071 DE 15 DE JUNHO DE 2014.

|   |  |           |
|---|--|-----------|
|  | FABRICANTE:                                  | COTAS EM: |
|   | VEEDER ROOT LLC.                             | S/C       |
|   | BICO DE DESCARGA, MARCA CATLOW, MODELO NENL. | ESCALA:   |
|   |  | S/E       |
|   |  | ANEXO:    |
|   |  | 01        |



DESENHO ANEXO À PORTARIA INMETRO/DIMEL N.º 0071 DE 15 DE JUNHO DE 2014.

|   |   |                  |           |     |
|---|---|------------------|-----------|-----|
|  | FABRICANTE:                                 | VEEDER ROOT LLC. | COTAS EM: | S/C |
|   | BICO DE DESCARGA, MARCA CATLOW, MODELO NM1P |                  | ESCALA:   | S/E |
|   |   |                  | ANEXO:    | 02  |