



Portaria Inmetro/Dimel nº 0058, de 24 de abril de 2014.

O Diretor de Metrologia Legal do Instituto Nacional de Metrologia, Qualidade e Tecnologia - Inmetro, no exercício da delegação de competência outorgada pelo Senhor Presidente do Inmetro, através da Portaria Inmetro nº 257, de 12 de novembro de 1991, conferindo-lhe as atribuições dispostas no item 4.1, alínea "g" da Regulamentação Metrológica aprovada pela Resolução nº 11, de 12 de outubro de 1988, do Conmetro,

De acordo com o Regulamento Técnico Metrológico para medidores eletrônicos de energia elétrica, aprovado pela Portaria Inmetro nº 431/2007, resolve:

Art. 1º - Aprovar os modelos A1053 IND, A1054 IND e A1055 IND, de medidor eletrônico de energia elétrica, classes de exatidão B ou C, marca ELSTER, e condições de aprovação a seguir especificadas:

#### 1 REQUERENTE

Nome: ELSTER MEDIÇÃO DE ENERGIA LTDA.

Endereço: Rua Marcos Wainstein n.º 447, Distrito Industrial – Cachoeirinha – RS – CEP 94930-360.

#### 2 FABRICANTE

Nome: ELSTER MEDIÇÃO DE ENERGIA LTDA.

Endereço: Rua Marcos Wainstein n.º 447, Distrito Industrial – Cachoeirinha – RS – CEP 94930-360.

#### 3 IDENTIFICAÇÃO DO MODELO

Instrumento de medição: Medidor eletrônico de energia elétrica, ativa e reativa, polifásico, bidirecional.

Marca: ELSTER

Modelos: A1053 IND, A1054 IND e A1055 IND

Classes de Exatidão: B ou C

País de origem: Brasil

#### 4 CARACTERÍSTICAS METROLÓGICAS

Os modelos a que se refere a presente portaria possuem as seguintes características:

- a) Tensões nominais: 120 V e/ou 240 V
- b) Corrente nominal: 2,5 A
- c) Corrente máxima: 20 A
- d) Frequência nominal: 60 Hz
- e) Número de elementos: 2 e 3
- f) Número de fios: 3 e 4
- g) Número de fases: 1, 2 ou 3
- h) Constantes de calibração: 1,8 Wh/pulso e 1,8 varh/pulso



Continuação da Portaria Inmetro/Dimel nº 0058, de 24 de abril de 2014.

- i) Constantes eletrônicas: 0,3 Wh/pulso e 0,3 varh/pulso
- j) Medição: Bidirecional (fluxo direto e fluxo reverso) para kWh e 4 (quatro) quadrantes distintos para kvarh.
- k) Registradores: O medidor possui 6 (seis) grupos de registradores programáveis e flexíveis para energias e mais seis grupos de registradores para demandas e demandas acumuladas. Os seis grupos de energias podem ser programados independentemente entre si para quaisquer combinações de kWh direto com catraca ou unidirecional, e/ou kWh reverso com catraca ou unidirecional, e/ou kvarh em quaisquer quadrantes Q1, Q2, Q3, Q4, Q1+Q2, Q1+Q4, Q2+Q3, Q3+Q4 com catraca ou unidirecional, e/ou UFER/DMCR, e/ou kvah direto com catraca ou unidirecional, e/ou kvah reverso com catraca ou unidirecional.
- l) Configurações: 3 elementos / 4 fios / 3 fases (Estrela e Delta)
  - 3 elementos / 3 fios / 2 fases (Estrela e Delta)
  - 3 elementos / 3 fios / 1 fase (Estrela)
  - 3 elementos / 2 fios / 1 fase (Estrela)
  - 2 elementos / 3 fios / 2 fases (Estrela e Delta)
  - 2 elementos / 3 fios / 3 fases (Estrela)
  - 3 elementos / 3 fios / 3 fases (Delta)
  - 2 elementos / 3 fios / 1 fase (Delta)
  - 2 elementos / 2 fios / 1 fase (Delta)

## 5 DESCRIÇÃO FUNCIONAL

### 5.1 Características técnicas:

- a) **modelo A1053 IND:** Medidor de energia elétrica polifásico eletrônico, para medição de energia ativa (kWh direto ou direto + reverso), reativa (kvarh) indutiva e capacitiva em 4 quadrantes, com comunicação remota e local e saídas de comunicação opcionais RS232 ou RS485.
- b) **modelo A1054 IND:** Medidor de energia elétrica polifásico eletrônico, para medição de energia ativa (kWh direto ou direto + reverso), reativa (kvarh) indutiva e capacitiva em 4 quadrantes, registro de demanda máxima (kW e kvar), com comunicação remota e local, saída auxiliar de usuário e saídas de comunicação opcionais RS232 ou RS485.
- c) **modelo A1055 IND:** Medidor de energia elétrica polifásico eletrônico, para medição de energia ativa (kWh direto ou direto + reverso), reativa (kvarh) indutiva e capacitiva em 4 quadrantes, registro de demanda máxima (kW e kvar), com comunicação remota e local, saída auxiliar de usuário e saídas de comunicação opcionais RS232 ou RS485.

5.2 Dispositivo indicador: composto por display de cristal líquido (LCD) com 3 (três) dígitos para identificação de grandezas e até 08 (oito) dígitos inteiros ou 07 (sete) dígitos inteiros ou 07 (sete) dígitos inteiros e 1 (um) decimal ou 06 (seis) dígitos inteiros ou 06 (seis) dígitos inteiros e 2 (dois) decimais ou 06 (seis) dígitos inteiros e 1 (um) decimal ou 05 (cinco) dígitos inteiros ou 05 (cinco) dígitos inteiros e 2 (dois) decimais ou 05 (cinco) dígitos inteiros e 1 (um) decimal. Modos de exibição conforme memorial descritivo constante do processo Inmetro nº 52600.020227/2012.

5.3 Modos de registro: Unidirecional ou Catraca.

5.4 Dispositivo de calibração: LED

5.5 Interface de comunicação: porta óptica

5.6 Interface de comunicação opcional: Saída de usuário (coletor aberto CA ou fechado +5V, bidirecional), RS232 e RS485.



Continuação da Portaria Inmetro/Dimel nº 0058, de 24 de abril de 2014.

## 6 FORMA, DIMENSÕES E QUALIDADE DOS MATERIAIS

6.1 Conforme memorial descritivo, desenhos, diagramas esquemáticos e documentação constantes do Processo Inmetro nº 52600.020227/2012.

## 7 CONDIÇÕES PARTICULARES DE INSTALAÇÃO E UTILIZAÇÃO

7.1 Formato (tipo de instalação): sobrepor

## 8 INSCRIÇÕES OBRIGATÓRIAS

8.1 Os modelos, a que se refere a presente portaria, devem portar, em local de fácil visibilidade, as seguintes inscrições:

- a) marca ou nome do fabricante;
- b) número de série e ano de fabricação;
- c) designação do modelo;
- d) frequência e tensão;
- e) corrente nominal e máxima (esta entre parêntesis);
- f) número de elementos de medição;
- g) número de fios;
- h) constantes;
- i) índice de classe;
- j) esquema de ligações;
- k) número da Portaria de aprovação de modelo, na forma: Portaria Inmetro/Dimel nº ...
- l) espaço para identificação do usuário.

## 9 CONTROLE LEGAL DOS INSTRUMENTOS

9.1 Verificações e erros máximos admissíveis: de acordo com as disposições pertinentes do Regulamento Técnico Metrológico aprovado pela Portaria Inmetro nº 587, de 05 de novembro de 2012.

9.2 Marca de selagem: conforme pontos indicados no desenho anexo à presente portaria.

## 10 ANEXOS

- ANEXO 01 – Vista frontal;
- ANEXO 02 – Placa de identificação;
- ANEXO 03 – Esquemas de ligação (2 elementos);
- ANEXO 04 – Esquemas de ligação (3 elementos);
- ANEXO 05 – Plano de selagem;
- ANEXO 06 – Características do mostrador;
- ANEXO 07 – Vista frontal do bloco de terminais;
- ANEXO 08 – Bloco de terminais e interfaces de comunicação
- ANEXO 09 – Dimensões externas.

## 11 VALIDADE

Esta portaria terá validade até 31 de dezembro de 2021, conforme definido no art. 10 da Portaria Inmetro nº 587, de 05 de novembro de 2012, devendo os referidos modelos, dentro desse período, serem submetido aos ensaios definidos no subitem A.1.15 da referida portaria.



Serviço Público Federal

MINISTÉRIO DO DESENVOLVIMENTO, INDÚSTRIA E COMÉRCIO EXTERIOR  
INSTITUTO NACIONAL DE METROLOGIA, QUALIDADE E TECNOLOGIA - **Inmetro**

Continuação da Portaria Inmetro/Dimel nº 0058, de 24 de abril de 2014.

**12 VIGÊNCIA**

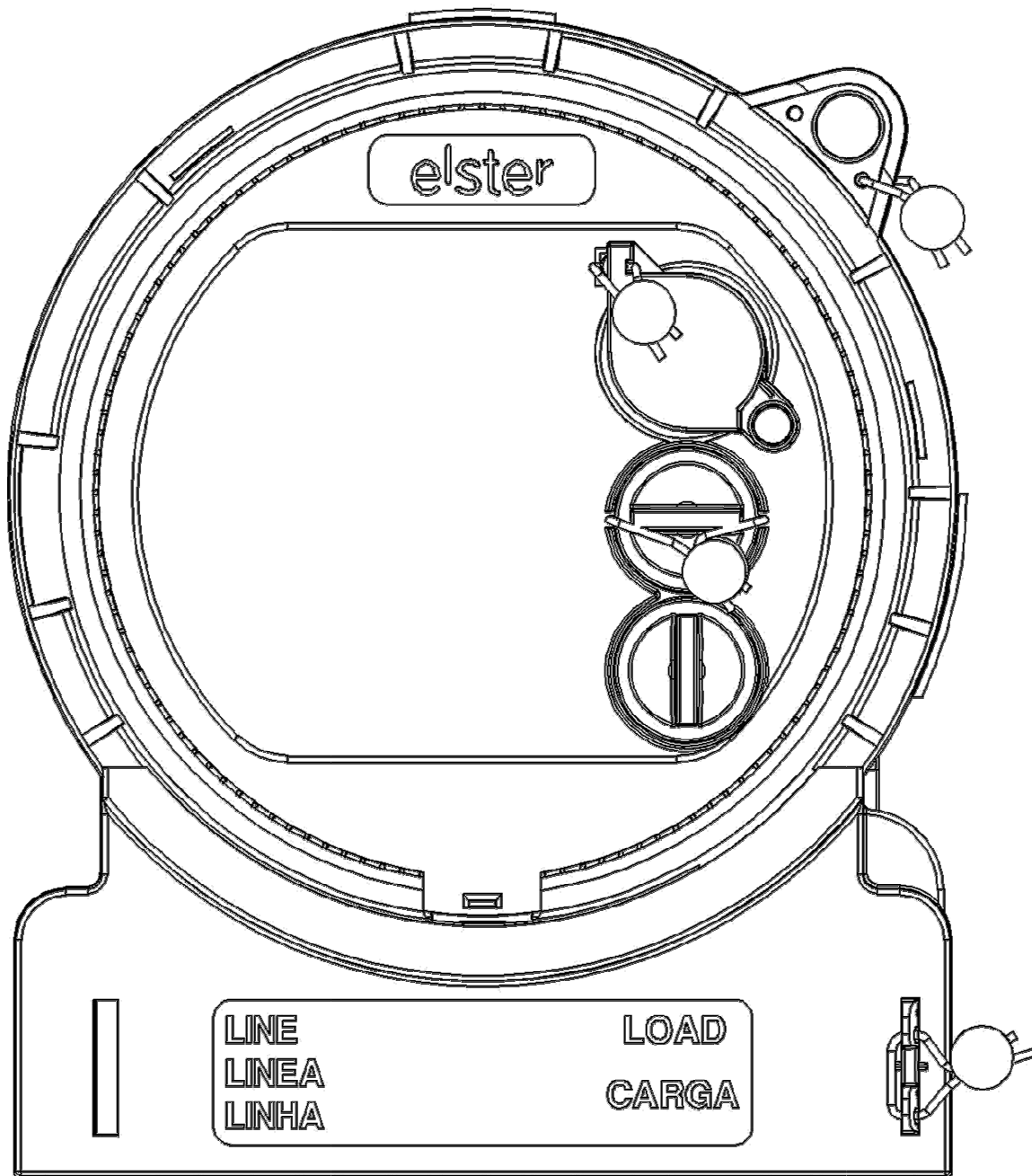
Esta portaria entrará em vigor na data de sua publicação.

**LUIZ CARLOS GOMES DOS SANTOS**  
Diretor de Metrologia Legal do Inmetro


Dimel/Digel  
Lcsantiliano  
ELSTER\_020227\_12



Diretoria de Metrologia Legal - Dimel  
Divisão de Grandezas Elétricas - Digel  
Endereço: Avenida Nossa Senhora das Graças, nº 50 - CEP: 25250-020  
Telefone: (21) 2679-9150 - e-mail: digel@inmetro.gov.br



DESENHO ANEXO À PORTARIA INMETRO/DIMEL N° 0058, DE 24 DE ABRIL DE 2014.

	FABRICANTE: ELSTER MEDIÇÃO DE ENERGIA LTDA.	COTAS EM: S/C
	Modelos A1053 IND, A1054 IND e A1055 IND	ESCALA: S/E
	VISTA FRONTAL	ANEXO: 01

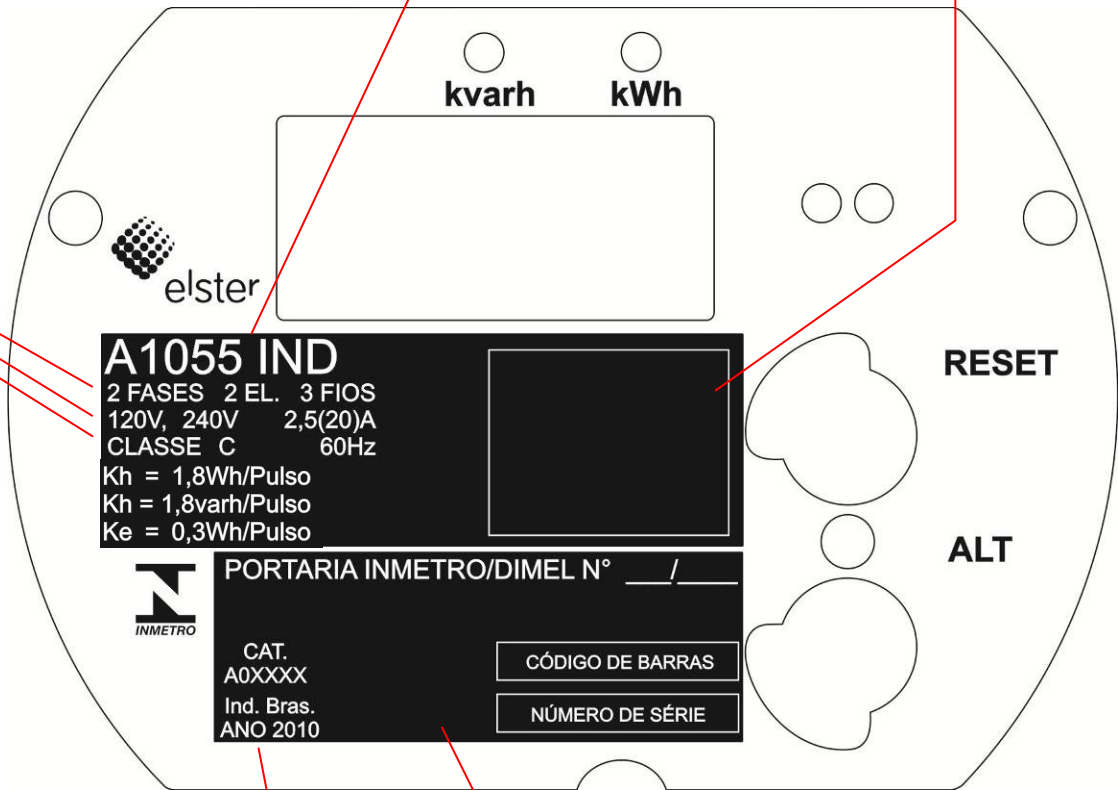
Classe de exatidão:  
conforme definido no  
item 3 da presente  
portaria.

Esquema de ligação  
conforme definido nos  
anexos 03 e 04.

Tensões:  
120V  
240V ou  
120V, 240V

Modelos: A1053 IND ou  
A1054 IND ou A1055 IND


Configuração possível  
(Elementos/fios/fases):  
conforme definido no item 4,  
alínea "f" da presente portaria.

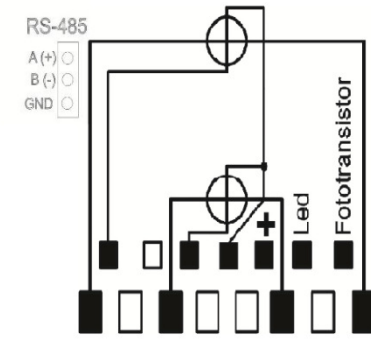
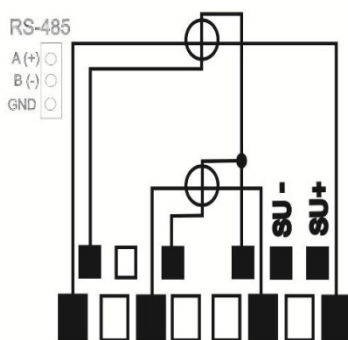
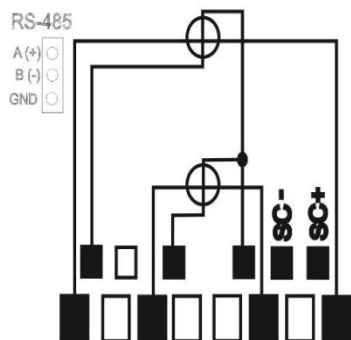
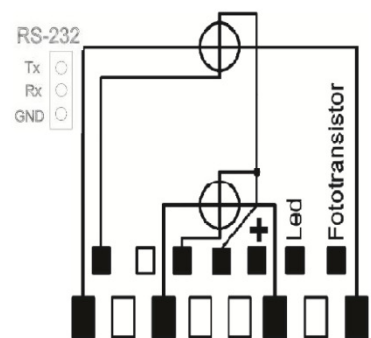
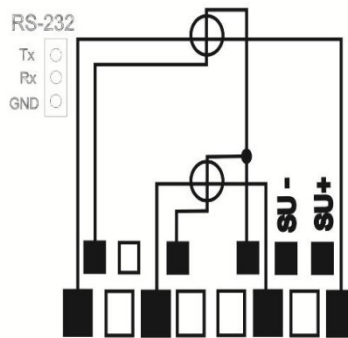
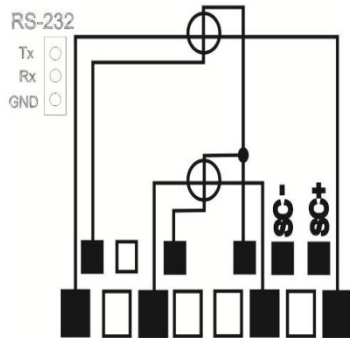
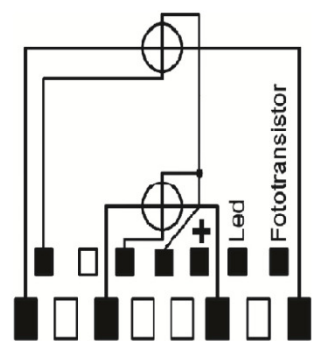
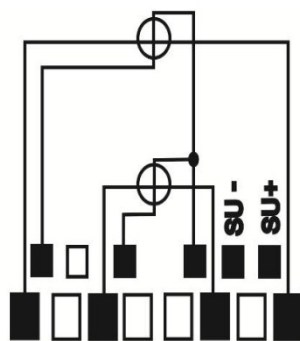
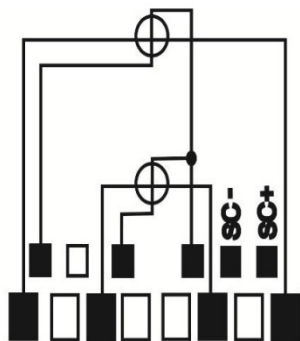


Ano ou Mês/Ano  
de fabricação


Espaço reservado para  
informações do Cliente.

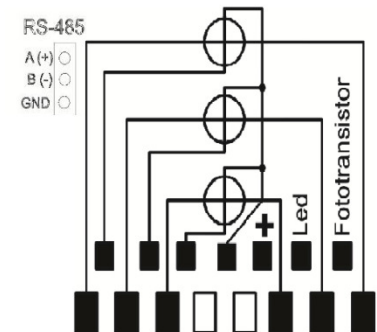
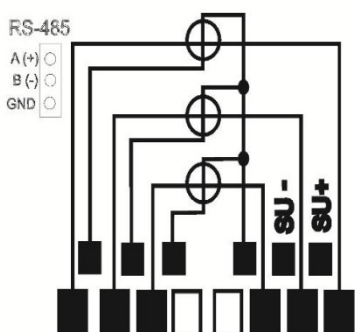
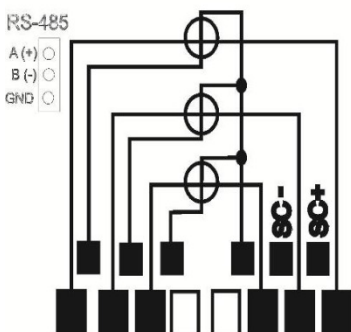
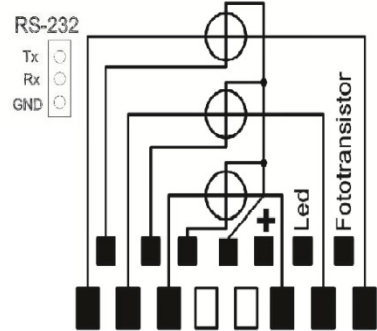
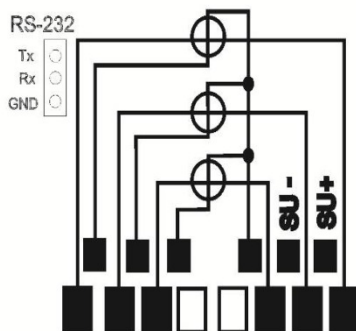
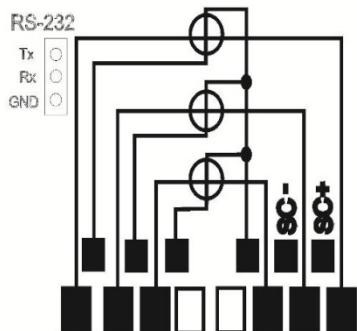
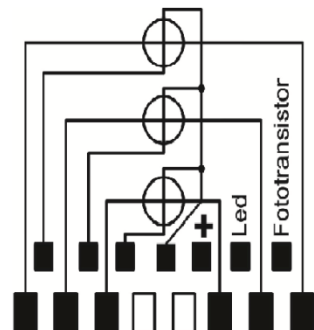
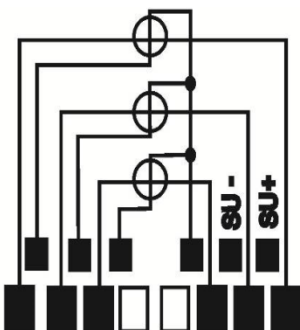
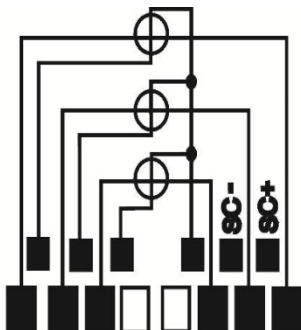
DESENHO ANEXO À PORTARIA INMETRO/DIMEL N° 0058, DE 24 DE ABRIL DE 2014.

	FABRICANTE: <b>ELSTER MEDIÇÃO DE ENERGIA LTDA.</b>	COTAS EM: S/C
	Modelos A1053 IND, A1054 IND e A1055 IND	ESCALA: S/E
	<b>PLACA DE IDENTIFICAÇÃO</b>	ANEXO: 02




DESENHO ANEXO À PORTARIA INMETRO/DIMEL N° 0058, DE 24 DE ABRIL DE 2014.

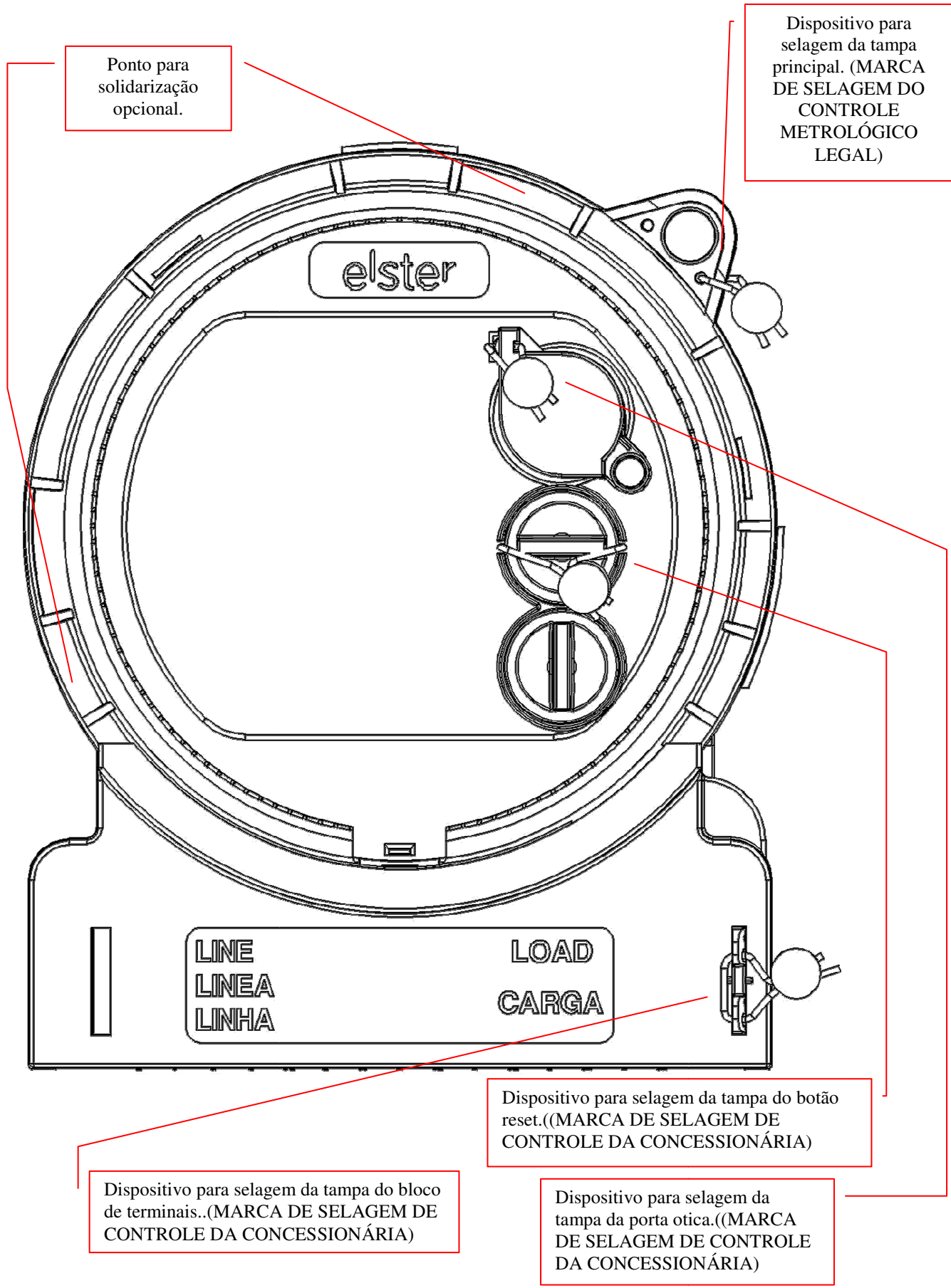
	FABRICANTE:	COTAS EM:	
	ELSTER MEDIÇÃO DE ENERGIA LTDA.		S/C
	Modelos A1053 IND, A1054 IND e A1055 IND		ESCALA:
ESQUEMAS DE LIGAÇÃO (2 elementos)		S/E	
		ANEXO:	
		03	




DESENHO ANEXO À PORTARIA INMETRO/DIMEL N° 0058, DE 24 DE ABRIL DE 2014.

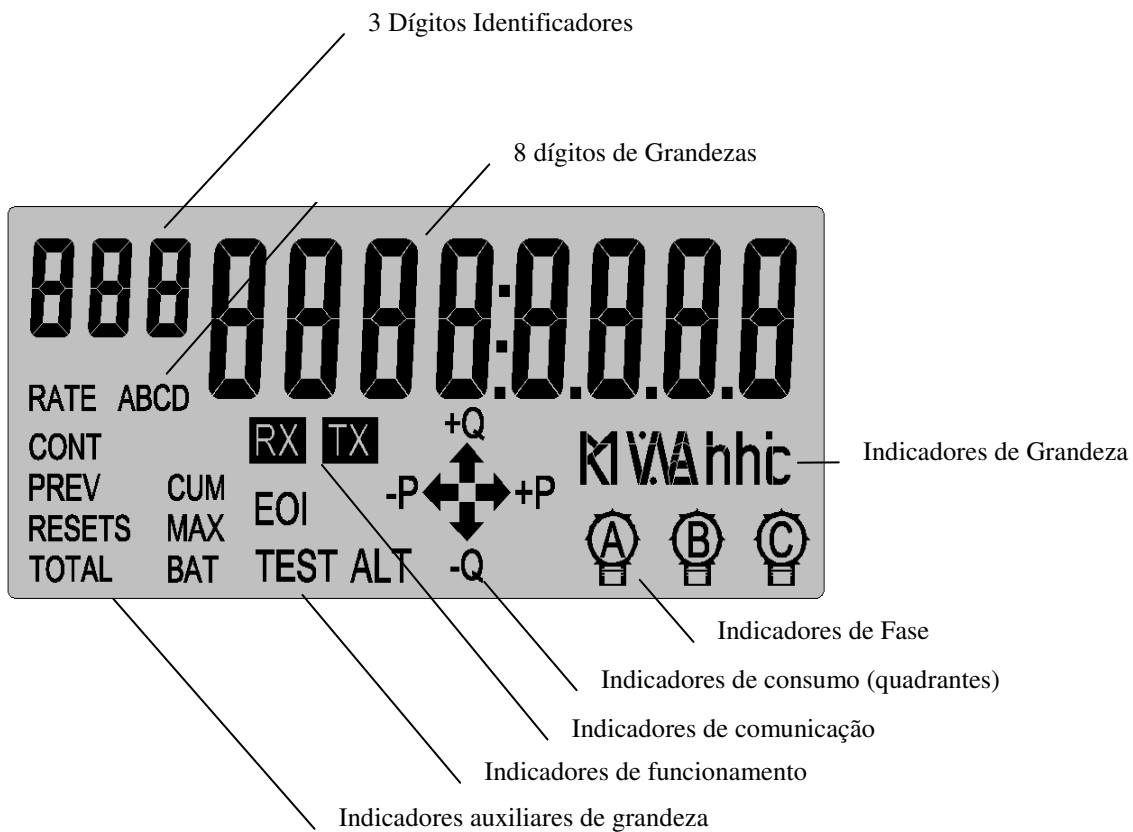
	FABRICANTE: ELSTER MEDIÇÃO DE ENERGIA LTDA.	COTAS EM: S/C
	Modelos A1053 IND, A1054 IND e A1055 IND	ESCALA: S/E
	ESQUEMAS DE LIGAÇÃO (3 elementos)	ANEXO: 04






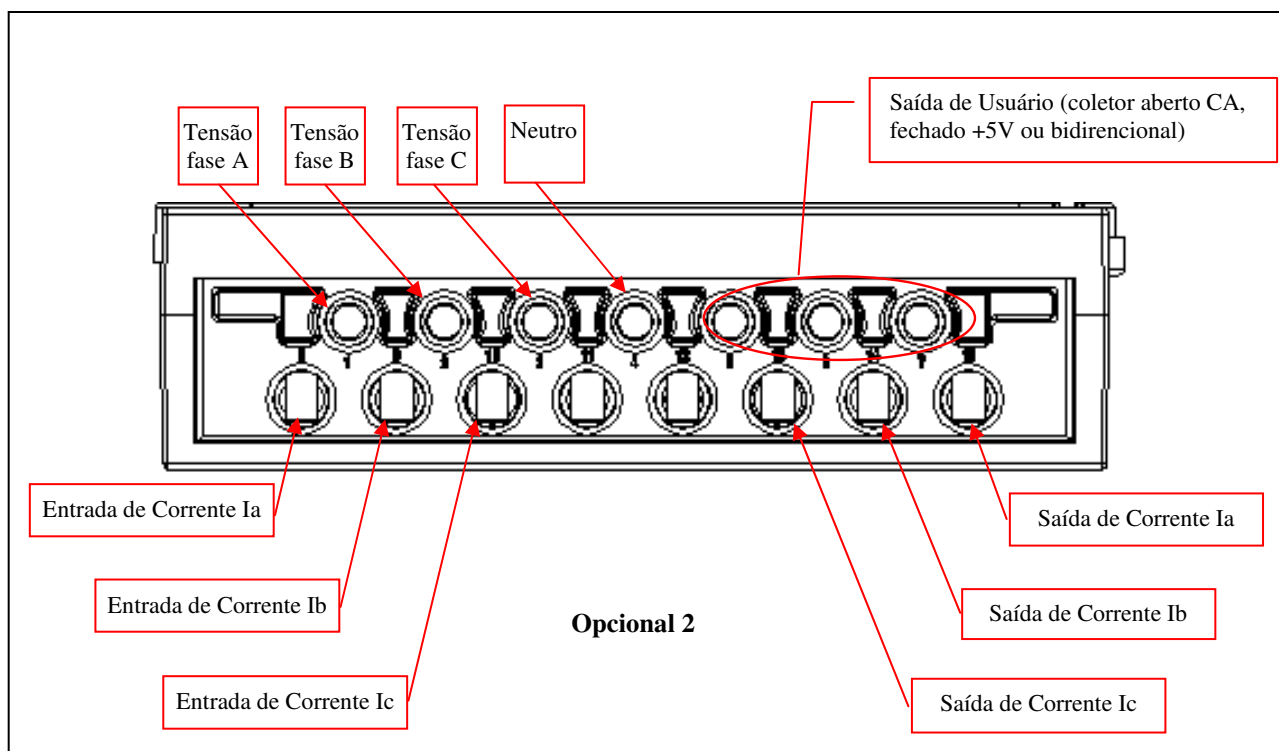
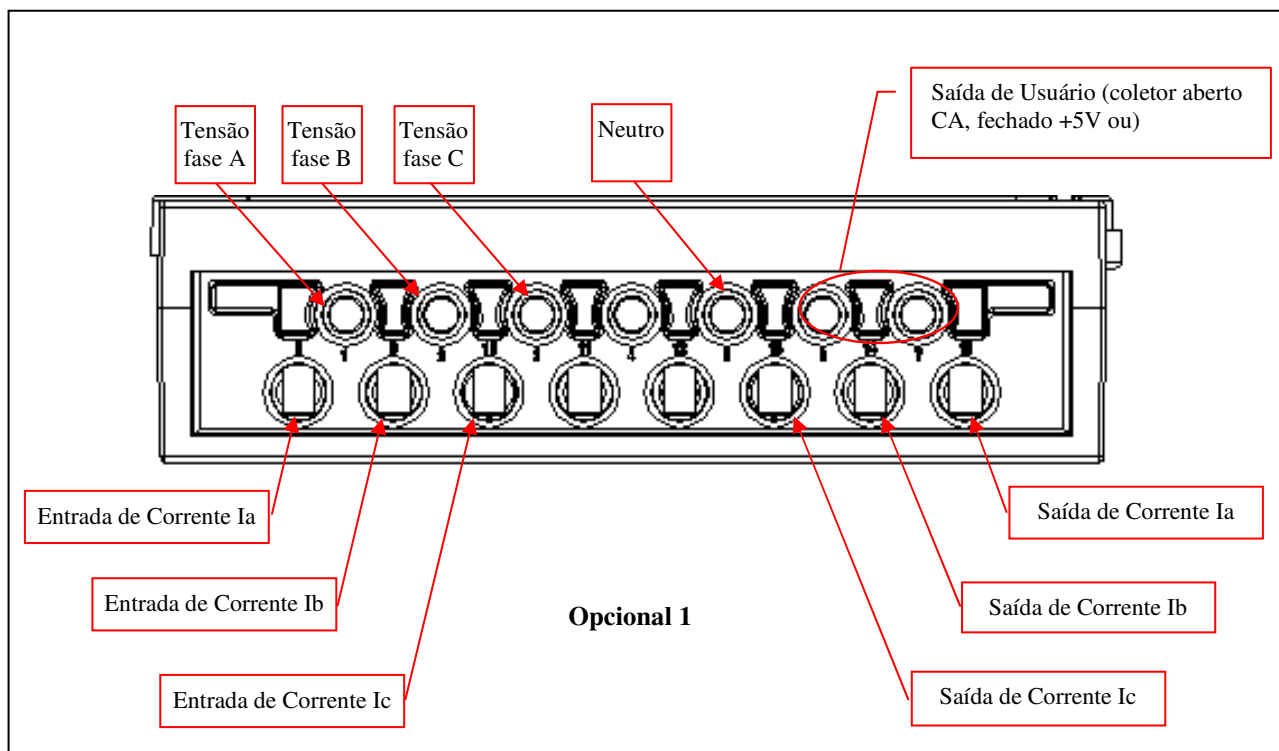
DESENHO ANEXO À PORTARIA INMETRO/DIMEL Nº 0058, DE 24 DE ABRIL DE 2014.

	FABRICANTE: ELSTER MEDIÇÃO DE ENERGIA LTDA.	COTAS EM: S/C
	Modelos A1053 IND, A1054 IND e A1055 IND	ESCALA: S/E
	PLANO DE SELAGEM	ANEXO: 05




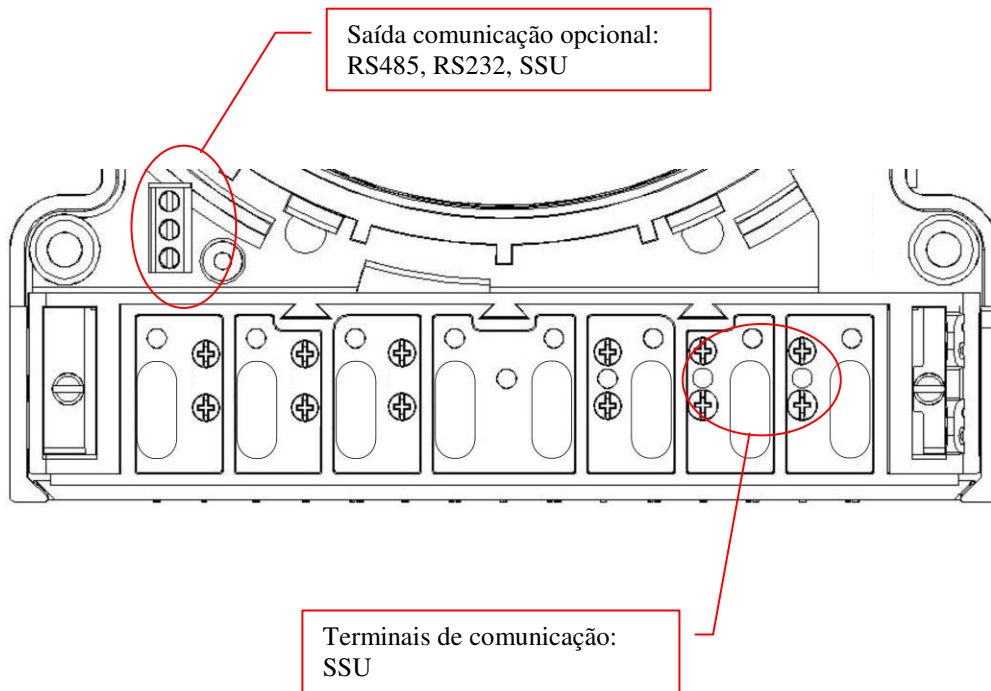
DESENHO ANEXO À PORTARIA INMETRO/DIMEL Nº 0058, DE 24 DE ABRIL DE 2014.

	FABRICANTE: ELSTER MEDIÇÃO DE ENERGIA LTDA.	COTAS EM: S/C
	Modelos A1053 IND, A1054 IND e A1055 IND	ESCALA: S/E
	CARACTERÍSTICAS DO MOSTRADOR	ANEXO: 06

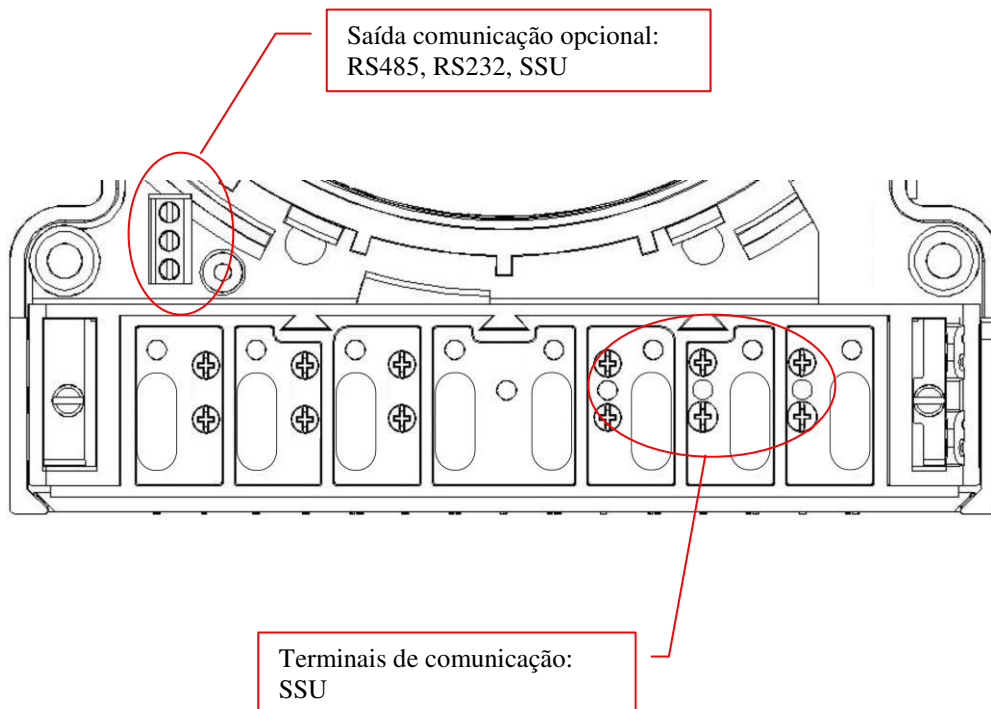


DESENHO ANEXO À PORTARIA INMETRO/DIMEL Nº 0058, DE 24 DE ABRIL DE 2014.

	FABRICANTE:	COTAS EM:
	ELSTER MEDIÇÃO DE ENERGIA LTDA.	S/C
	Modelos A1053 IND, A1054 IND e A1055 IND	ESCALA:
VISTA FRONTAL DO BLOCO DE TERMINAIS		S/E
		ANEXO:
		07




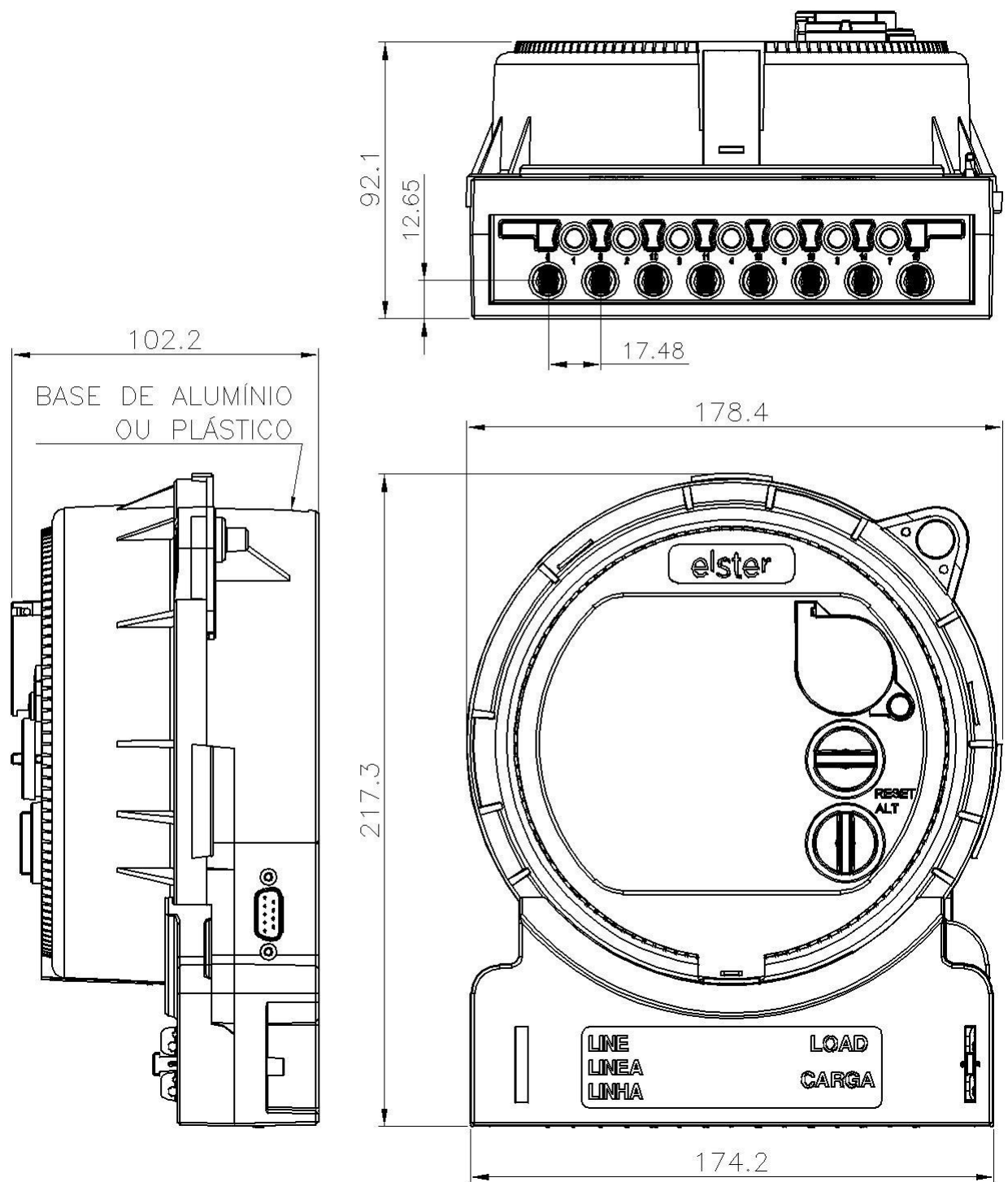
Opcional 1




Opcional 2

DESENHO ANEXO À PORTARIA INMETRO/DIMEL N° 0058, DE 24 DE ABRIL DE 2014.

	FABRICANTE: ELSTER MEDIÇÃO DE ENERGIA LTDA.	COTAS EM: S/C
	Modelos A1053 IND, A1054 IND e A1055 IND	ESCALA: S/E
	BLOCO DE TERMINAIS E INTERFACES DE COMUNICAÇÃO	ANEXO: 08



DESENHO ANEXO À PORTARIA INMETRO/DIMEL Nº 0058, DE 24 DE ABRIL DE 2014.

	FABRICANTE:	COTAS EM:
	ELSTER MEDIÇÃO DE ENERGIA LTDA.	mm
	Modelos A1053 IND, A1054 IND e A1055 IND	ESCALA:
DIMENSÕES EXTERNAS		S/E
		ANEXO:
		09