



Portaria Inmetro/Dimel n.º 0051, de 31 de março de 2014.  
(1º Aditivo à Portaria Inmetro/Dimel n.º 167, de 13 de agosto de 2013.)

O Diretor de Metrologia Legal do Instituto Nacional de Metrologia, Qualidade e Tecnologia - Inmetro, no exercício da delegação de competência outorgada pelo Senhor Presidente do Inmetro, através da Portaria Inmetro n.º 257, de 12 de novembro de 1991, conferindo-lhe as atribuições dispostas no subitem 4.1, alínea “g”, da regulamentação metrológica aprovada pela Resolução n.º 11, de 12 de outubro de 1988, do Conmetro,

De acordo com o Regulamento Técnico Metrológico para medidor de volume de água, tipo eletrônico, aprovado pela Portaria Inmetro n.º 246/2000 e Portaria Inmetro n.º 436/2011; e

Considerando a solicitação constante do Processo Inmetro n.º 52600.004549/2014 com vistas à alteração da Portaria Inmetro/Dimel n.º 167, de 13 de agosto de 2013, de aprovação do modelo iPERL DN 20, resolve:

Art. 1º - Dar nova designação ao modelo aprovado pela Portaria Inmetro/Dimel n.º 167, de 13 de agosto de 2013, que passa a designar-se por iPERL.

Art. 2º - Alterar o enunciado do objeto da Portaria Inmetro/Dimel n.º 167/2013, que passa a vigor com a seguinte redação:

“ ...

Aprovar o modelo iPERL, de instrumento medidor de volume de água, eletrônico, digital, marca Sensus e condições de aprovação a seguir especificadas:

...”

Art. 3º - Alterar o item 3 - IDENTIFICAÇÃO DO MODELO na Portaria Inmetro/Dimel n.º 167/2013, que passa a ter a seguinte redação:

“ ....

Modelo: “iPERL

...” (NR)

Art. 4º - Excluir os subitens 5.2 e 5.3 da Portaria Inmetro/Dimel n.º 167/2013.

Art. 5º - Alterar a Tabela 1, constante do item 4 - CARACTERÍSTICAS METROLÓGICAS, subitem “d”, na Portaria Inmetro/Dimel n.º 167/2013, que passa a ter a seguinte redação:





Continuação da Portaria Inmetro/Dimel nº 0051, de 31 de março de 2014.

“Tabela 1 – Características metroológicas específicas dos modelos:

MODELO	DN	Qn (m <sup>3</sup> /h)	COMPRIMENTO (mm)
iPERL	15	0,6 0,75 1,0 1,5 2,5	110
			115
			134
			145
			165
			170
	20	0,6 0,75 1,0 1,5 2,5	105
			115
			153
			165
			190
			220
	25	3,5 5,0	198
			260
	30	5,0	260
	40	10,0	245
			300

” (NR)

Art. 6º - Substituir os Anexos 01, 02 e 03, respectivamente, pelos Anexos 01A, 02A e 03A, e excluir o Anexo 04 na Portaria Inmetro/Dimel n.º 167/2013, de acordo com a redação abaixo:

ANEXO 01A – Vista do mostrador.

ANEXO 02A – Vista em corte e superior.

ANEXO 03A – Vistas lateral e em perspectiva

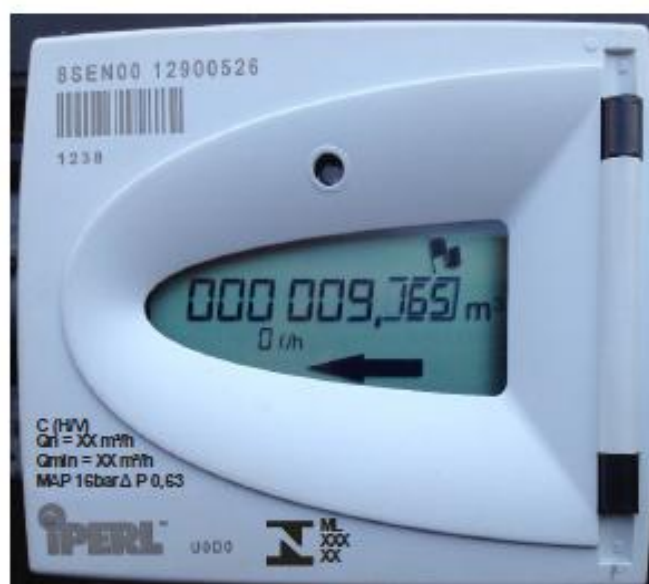
Art. 7º - Ficam convalidados os atos praticados e as demais disposições com base na Portaria Inmetro/Dimel n.º 167, de 13 de agosto de 2013, anteriores à edição do presente ato.

Art. 8º - Esta Portaria entrará em vigor na data de sua publicação.

LUIZ CARLOS GOMES DOS SANTOS  
Diretor de Metrologia Legal do Inmetro

Dimel/Dgpro  
lhbarbosa  
SENSUS 198815\_14





DESENHO ANEXO À PORTARIA INMETRO/DIMEL N.º 0051, DE 31 DE MARÇO DE 2014.



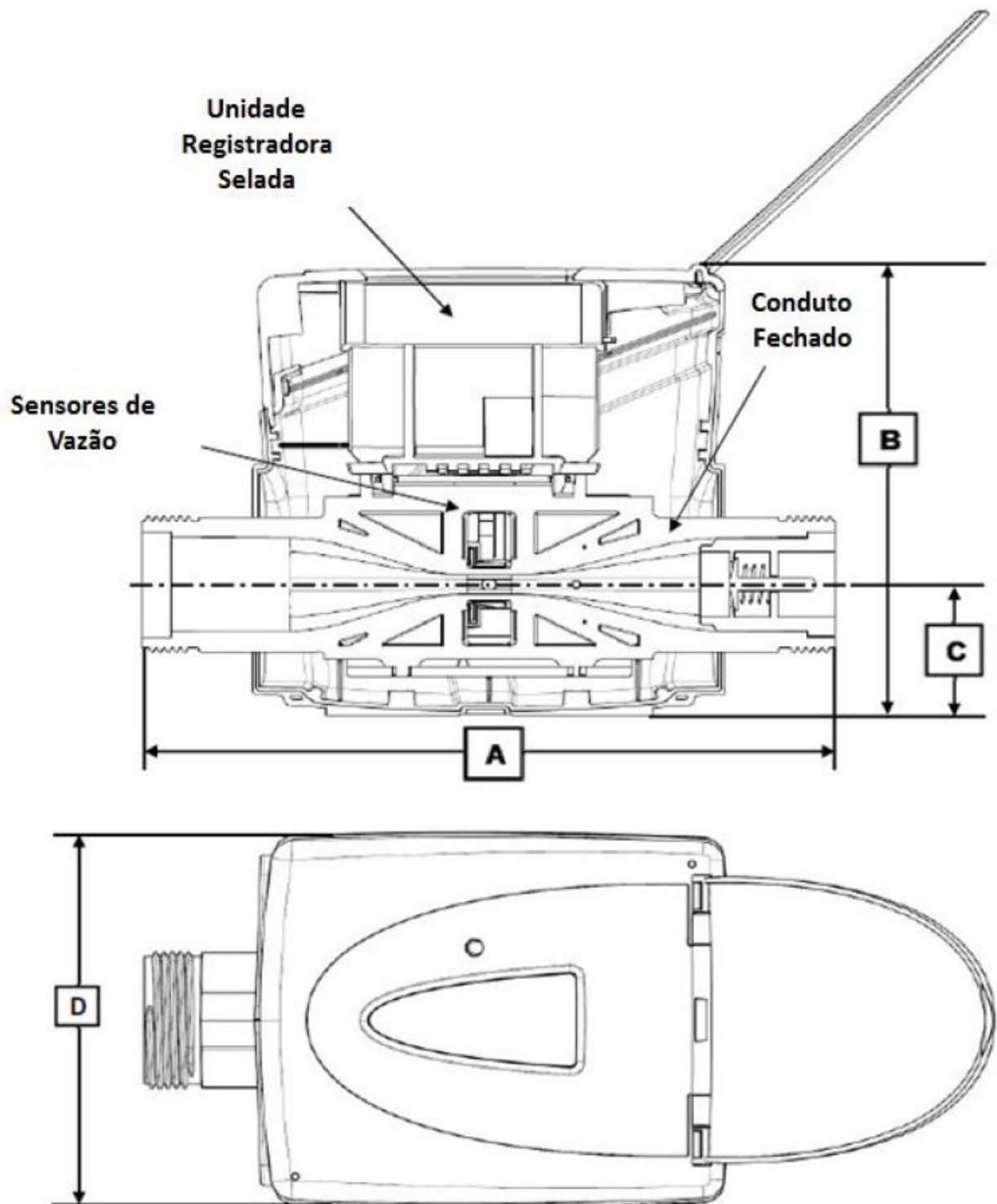
FABRICANTE: SENSUS LUDWIGSHAFEN GMBH

VISTA DO MOSTRADOR

COTAS EM:  
N/D

ESCALA:  
N/D

ANEXO:  
01A



DESENHO ANEXO À PORTARIA INMETRO/DIMEL N.º 0051, DE 31 DE MARÇO DE 2014.



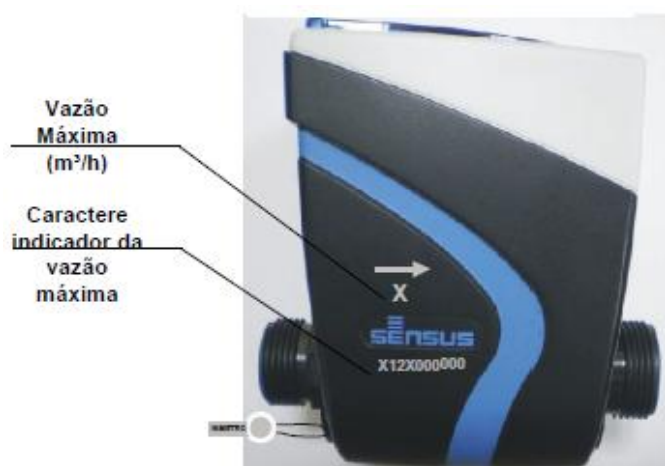
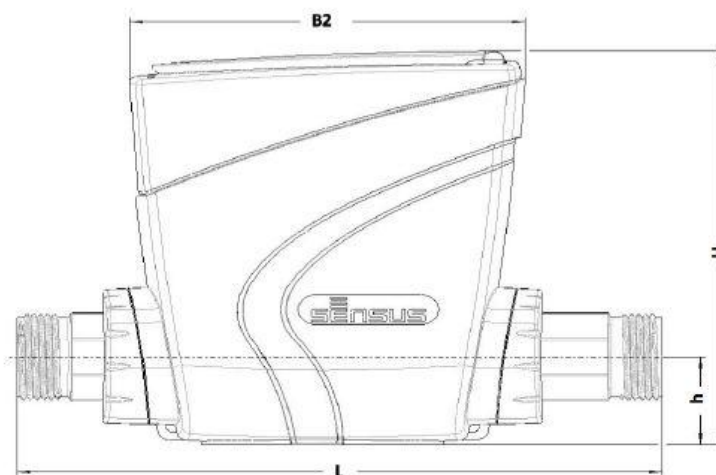
FABRICANTE: SENSUS LUDWIGSHAFEN GMBH

VISTA EM CORTE E SUPERIOR

COTAS EM:  
N/D

ESCALA:  
N/D

ANEXO:  
02A



VISTA EM PERSPECTIVA



DESENHO ANEXO À PORTARIA INMETRO/DIMEL N.º 0051, DE 31 DE MARÇO DE 2014.



FABRICANTE: SENSUS LUDWIGSHAFEN GMBH

VISTAS LATERAL E EM PERSPECTIVA

COTAS EM:  
N/D

ESCALA:  
N/D

ANEXO:  
03A