



Portaria Inmetro/Dimel nº 0049, de 28 de março de 2014.
(6º Aditivo à Portaria Inmetro/Dimel nº 006/2004)

O Diretor de Metrologia Legal do Instituto Nacional de Metrologia, Qualidade e Tecnologia- Inmetro, no exercício da delegação de competência outorgada pelo Senhor Presidente do Inmetro, através da Portaria Inmetro nº 257, de 12 de novembro de 1991, conferindo-lhe as atribuições dispostas no subitem 4.1, alínea "g", da regulamentação metrológica aprovada pela Resolução nº 11, de 12 de outubro de 1988, do Conmetro,

De acordo com o Regulamento Técnico Metrológico para instrumentos de pesagem não automáticos, aprovado pela Portaria Inmetro nº 236/1994;

Considerando os elementos constantes do processo Inmetro nº 52600.049533/2013, apresentados por Itaca Com. de Equipamentos Ltda.;

Considerando os termos da Portaria Inmetro/Dimel nº 006/2004, que aprova a família MIC 300H, MIC 500H, MIC 1000H, MIC 1500H, MIC 2000H, MIC 3000H e MIC 5000H de instrumento de pesagem não automático, eletrônico, digital, classe de exatidão **III**, marca MICHELETTI;

Considerando as respectivas Portarias Inmetro/Dimel nº 182/2005; nº 165/2006; nº 247/2006; nº 353/2008; e nº 081/2012, vinculadas à Portaria Inmetro/Dimel nº 006/2004, resolve:

Art. 1º - Alterar o subitem 1.4 da Portaria Inmetro/Dimel nº 006, de 19 de janeiro de 2004, que passa a vigorar com a seguinte redação:

“1.4 Modelo, classe de exatidão, carga máxima, valor de divisão de verificação, carga mínima e dimensões do dispositivo receptor de carga, conforme a tabela a seguir:”

Modelo	Classe de Exatidão	Carga Máxima (Max) (kg)	Valor de Divisão de Verificação (e) (kg)	Carga Mínima (kg)	Dimensões do dispositivo receptor de carga (mm x mm)
MIC 300H	III	300	0,1	2	410 x 570
MIC 500H		500	0,2	4	600 até 800 x 700 até 900
MIC 1000H		1000	0,5	10	800 até 1000 x 900 até 1500
MIC 1500H		1500	0,5	10	800 até 1000 x 900 até 1500
MIC 2000H		2000	0,5	10	800 até 1500 x 1000 até 1500
MIC 3000H		3000	1	20	1000 x 1000 até 1500
MIC 5000H		5000	1	20	1000 até 1500 x 2000 até 3000





Continuação da Portaria Inmetro/Dimel nº 0049, de 28 de março de 2014.

Art.2º - Autorizar, em caráter opcional, nos modelos MIC 300H, MIC 500H, MIC 1000H, MIC 1500H, MIC 2000H, MIC 3000H e MIC 5000H, a utilização de grade de proteção, conforme desenhos anexos à presente Portaria.

Art. 3º - Incluir os subitens 6.12 e 6.13 na Portaria Inmetro/Dimel nº 006/2004, bem como os respectivos desenhos anexos à presente portaria, com a seguinte redação:

“6.12 - Perspectiva dos modelos MIC 300H, MIC 500H, MIC 1000H, MIC 1500H, MIC 2000H, MIC 3000H e MIC 5000H com grade de proteção opcional.

6.13 - Perspectiva dos instrumentos modelos MIC 300H, MIC 500H, MIC 1000H, MIC 1500H, MIC 2000H, MIC 3000H e MIC 5000H com grade de proteção opcional.” (NR)

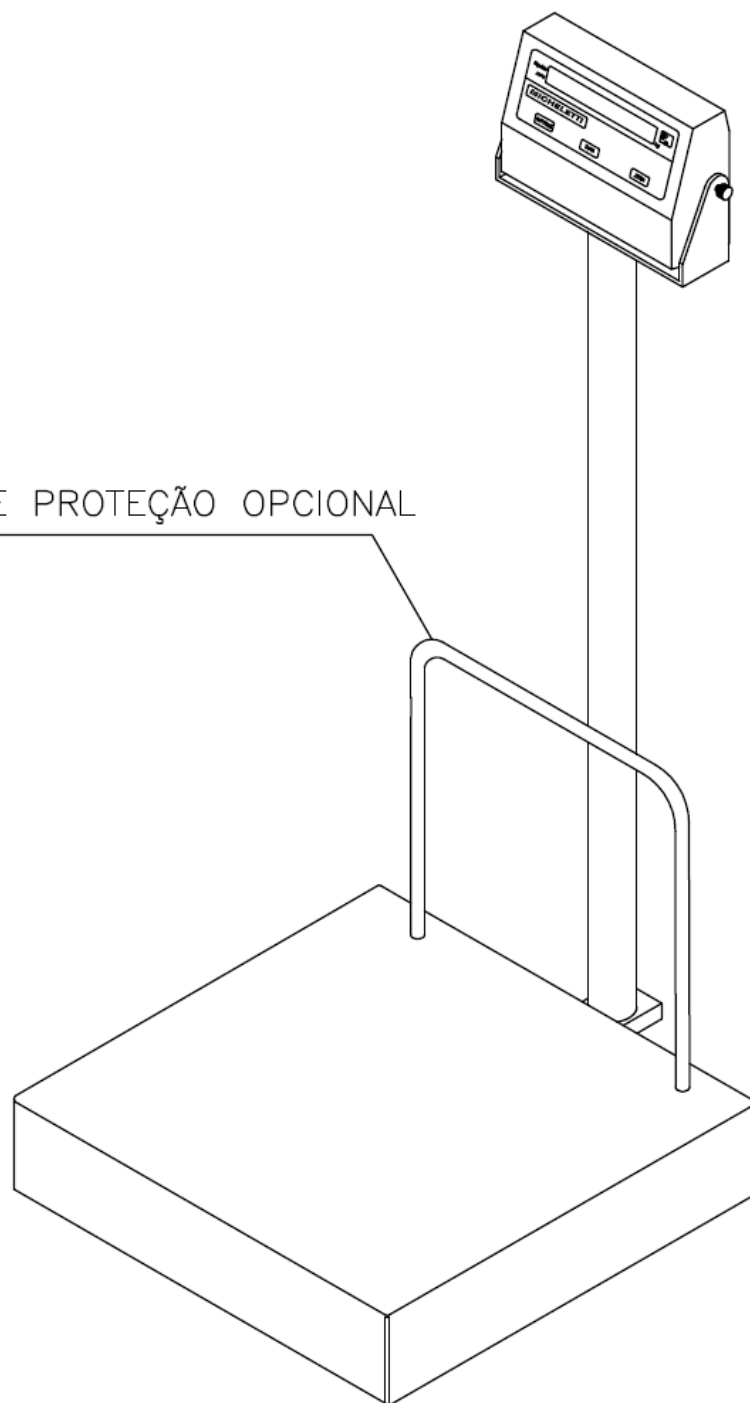
Art. 4º - Estabelecer que sejam convalidados as disposições e atos praticados com base na Portaria Inmetro/Dimel nº 006/2004 e seus aditivos, anteriores à publicação da presente Portaria.

Art.5º - Esta portaria entrará em vigor na data de sua publicação.

LUIZ CARLOS GOMES DOS SANTOS
Diretor de Metrologia Legal do Inmetro

Dimel/Dimac
ER/er
P 049533_13





GRADE DE PROTEÇÃO OPCIONAL

DESENHO ANEXO À PORTARIA INMETRO/DIMEL Nº 0049, DE 28 DE MARÇO DE 2014.



FABRICANTE:

ITACA COM. DE EQUIPAMENTOS LTDA.

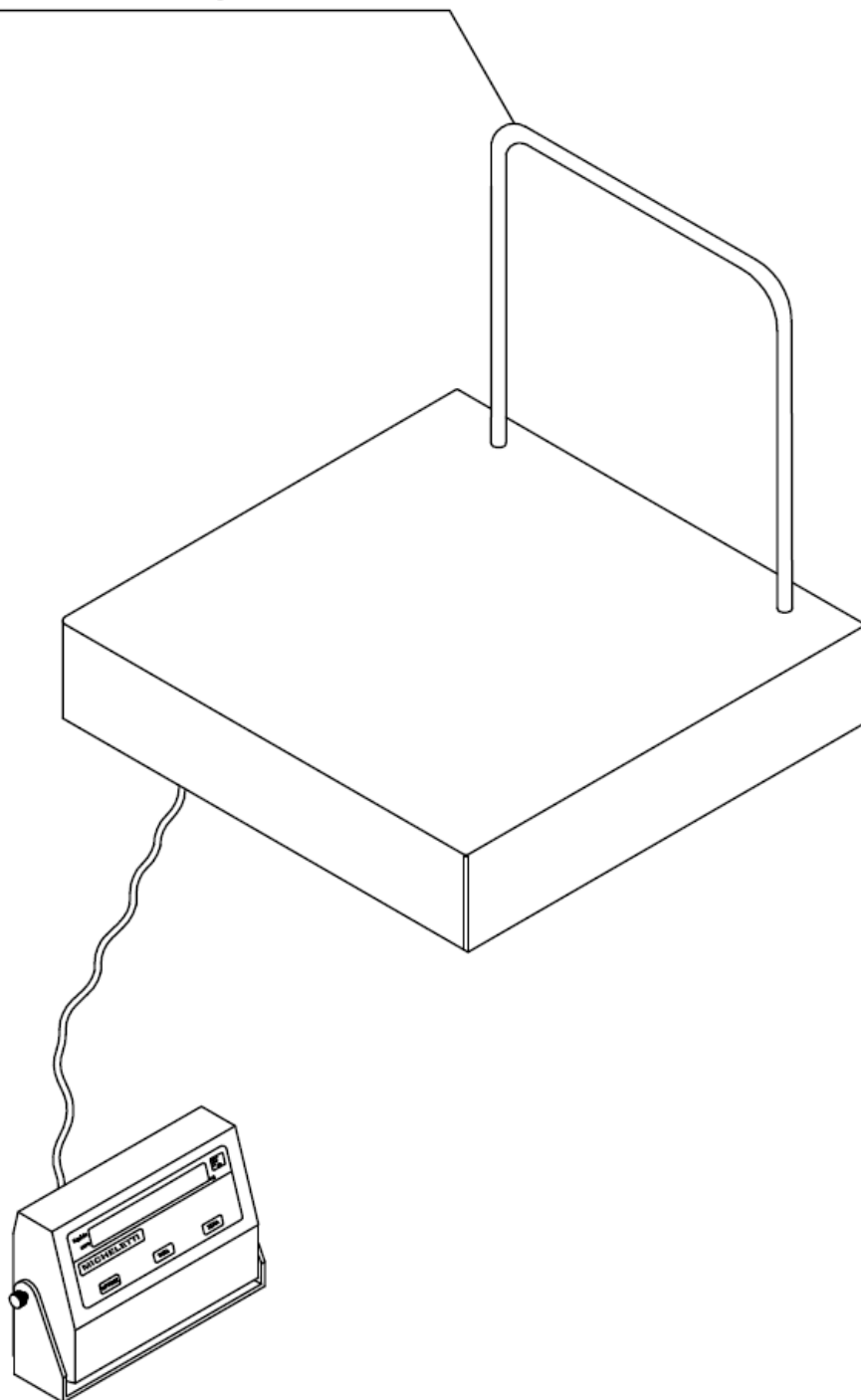
PERSPECTIVA DOS INSTRUMENTOS MODELOS MIC 300H,
MIC 500H, MIC 1000H, MIC 1500H, MIC 2000H, MIC 3000H e
MIC 5000H COM GRADE DE PROTEÇÃO OPCIONAL.

COTAS EM:

ESCALA:

ANEXO: 6.12

GRADE DE PROTEÇÃO OPCIONAL



DESENHO ANEXO À PORTARIA INMETRO/DIMEL Nº 0049, DE 28 DE MARÇO DE 2014.



FABRICANTE:

ITACA COM. DE EQUIPAMENTOS LTDA.

PERSPECTIVA DOS INSTRUMENTOS MODELOS MIC 300H,
MIC 500H, MIC 1000H, MIC 1500H, MIC 2000H, MIC 3000H e
MIC 5000H COM GRADE DE PROTEÇÃO OPCIONAL.

COTAS EM:

ESCALA:

ANEXO: 6.13