



Portaria Inmetro/Dimel nº 0031, de 26 de fevereiro de 2014.  
(7º Aditivo à Portaria Inmetro/Dimel nº 005/2004)

O Diretor de Metrologia Legal do Instituto Nacional de Metrologia, Qualidade e Tecnologia- Inmetro, no exercício da delegação de competência outorgada pelo Senhor Presidente do Inmetro, através da Portaria nº 257, de 12 de novembro de 1991, conferindo-lhe as atribuições dispostas no subitem 4.1, alínea "g", da regulamentação metrológica aprovada pela Resolução nº 11, de 12 de outubro de 1988, do Conmetro,

De acordo com o Regulamento Técnico Metrológico para instrumentos de pesagem não automáticos, aprovado pela Portaria Inmetro nº 236/1994;

Considerando os elementos constantes do processo Inmetro nº 52600.049578/2013, apresentados por Ítaca Comércio de Equipamentos Ltda;

Considerando os termos da Portaria Inmetro/Dimel nº 005/2004, que aprova a família MIC de instrumento de pesagem não automático, eletrônico, digital, classe de exatidão **III**, marca MICHELETTI, resolve:

Art. 1º Substituir o quadro anexo a Portaria Inmetro/Dimel nº 005/2004, sobre modelo, classe de exatidão, carga máxima, valor de divisão de verificação, carga mínima e dimensões do dispositivo receptor de carga e bem como incluir o modelo MIC 2000, conforme tabela 01 anexo:

Art. 2º Incluir os desenhos anexos à presente portaria:

Anexo 1 - Perspectiva dos instrumentos modelos MIC 50, MIC 100, MIC 200, MIC 300 e MIC 500 com coluna e grade de proteção opcional.

Anexo 2 - Perspectiva dos instrumentos modelos MIC 50, MIC 100, MIC 200, MIC 300, MIC 500, MIC 1000, MIC 1500, MIC 2000, MIC 3000 E MIC 4000 com grade de proteção opcional.

Art. 3º - Ficam convalidados os atos praticados e demais disposições com base na Portaria Inmetro/Dimel nº 005/2004 e seus aditivos, até a presente data.

Art. 4º - Esta portaria entrará em vigor na data de sua publicação.

LUIZ CARLOS GOMES DOS SANTOS  
Diretor de Metrologia Legal do Inmetro



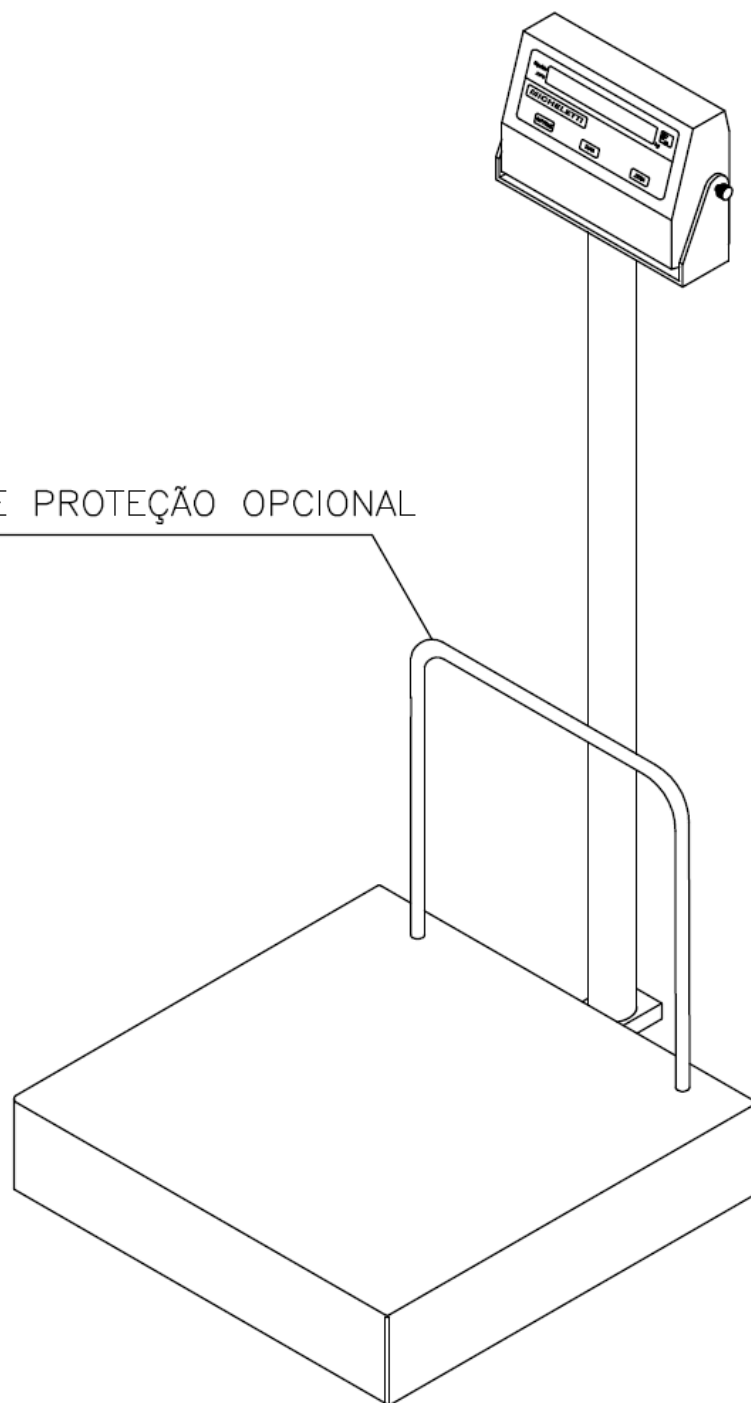


Continuação da Portaria Inmetro/Dimel n.º 0031, de 26 de fevereiro de 2014.

TABELA 01 – Características Metrológicas

Modelo	Classe de Exatidão	Carga Máxima (Max) (kg)	Valor de Divisão de Verificação (e) (kg)	Carga Mínima (kg)	Dimensões Do dispositivo receptor de carga (mm x mm)
MIC 50	III	50	0,02	0,4	400 x 500
MIC 100		100	0,02	0,4	400 x 500
MIC 200		200	0,05	1	400 x 500
MIC 300		300	0,1	2	400 até 600 x 400 até 800
MIC 500		500	0,1	2	600 até 1000 x 600 até 1000
MIC 2000		2000	0,5	10	1000 até 2000 x 1000 até 2000
MIC 3000		3000	1	20	1000 até 2000 x 1000 até 2000
MIC 4000		4000	1	20	1000 até 2000 x 1000 até 2000

(NR)



GRADE DE PROTEÇÃO OPCIONAL

DESENHO ANEXO À PORTARIA INMETRO/DIMEL Nº 0031 DE 26 DE FEVEREIRO DE 2014.



**FABRICANTE:**

ITACA COM. DE EQUIPAMENTOS LTDA

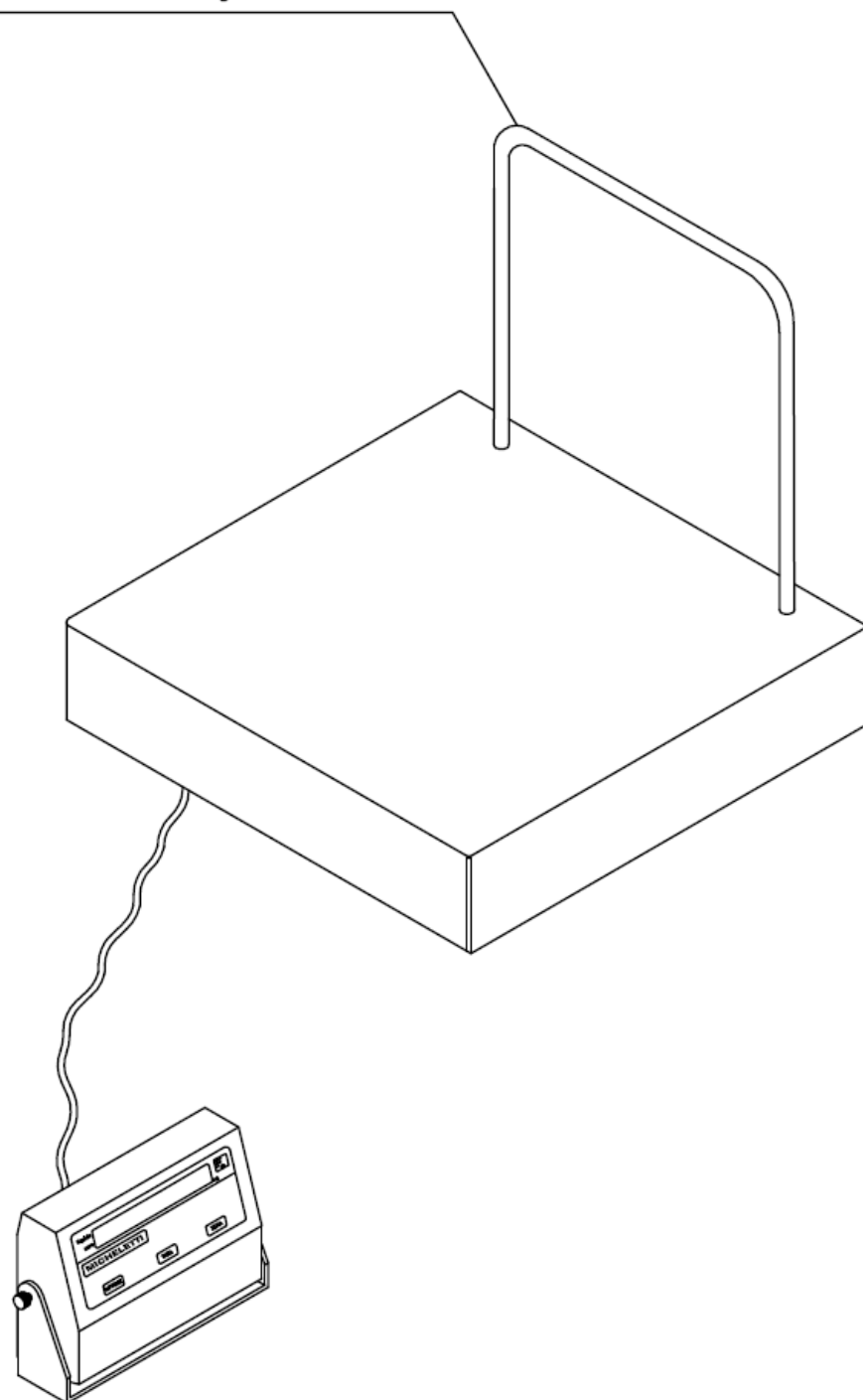
PERSPECTIVA DOS INSTRUMENTOS MODELOS MIC 50, MIC 100, MIC 200, MIC 300 e MIC 500 COM COLUNA E GRADE DE PROTEÇÃO OPCIONAL.

COTAS EM:


ESCALA:

ANEXO: 01

GRADE DE PROTEÇÃO OPCIONAL



DESENHO ANEXO À PORTARIA INMETRO/DIMEL Nº 0031 DE 26 DE FEVEREIRO DE 2014.

	<b>FABRICANTE:</b> ITACA COM. DE EQUIPAMENTOS LTDA	<b>COTAS EM:</b>
	PERSPECTIVA DOS INSTRUMENTOS MODELOS MIC 50, MIC 100, MIC 200, MIC 300, MIC 500, MIC 1000, MIC 1500, MIC 2000, MIC 3000 e MIC 4000 COM GRADE DE PROTEÇÃO OPCIONAL.	<b>ESCALA:</b>
		<b>ANEXO: 02</b>