



Portaria Inmetro/Dimel n.º 0027, de 20 de fevereiro de 2014.  
(1º aditivo à Portaria Inmetro/Dimel nº 131/2013)

O Diretor de Metrologia Legal do Instituto Nacional de Metrologia, Qualidade e Tecnologia - Inmetro, no exercício da delegação de competência outorgada pelo Senhor Presidente do Inmetro, através da Portaria n.º 257, de 12 de novembro de 1991, conferindo-lhe as atribuições dispostas no item 4.1, alínea "g" da Regulamentação Metrológica aprovada pela Resolução n.º 11, de 12 de outubro de 1988, do Conmetro,

De acordo com o Regulamento Técnico Metrológico para Sistema Distribuído de Medição de Energia Elétrica - SDMEE, aprovado pelas Portarias Inmetro nos 371/2007 e 011/2009,

Considerando os elementos constantes do Processo Inmetro nº 52600.028727/2012, resolve:

Art. 1º Incluir o modelo AURUM R1B, na Portaria Inmetro/Dimel nº 131, de 10 de junho de 2013, que aprova o modelo AURUM R1A, de Sistema Distribuído de Medição de Energia Elétrica - SDMEE, classe de exatidão B, marca ITRON,

Art. 2º - Dar nova redação ao enunciado da Portaria Inmetro/Dimel nº 131, de 10 de junho de 2013, que passará a vigorar com a seguinte redação:

“Aprovar os modelos AURUM R1A e AURUM R1B, de Sistema Distribuído de Medição de Energia Elétrica - SDMEE, classe de exatidão B, marca ITRON, e condições de aprovação a seguir especificadas:” (NR)

...

Art. 3º - Dar nova redação ao item 3 da Portaria Inmetro/Dimel nº 131, de 10 de junho de 2013, que passará a vigorar com a seguinte redação:

### “3 IDENTIFICAÇÃO DO MODELO

Instrumento de medição: Sistema Distribuído de Medição de Energia Elétrica Ativa, para configurações monofásico e polifásico.

Marca: ITRON

Modelos: AURUM R1A e AURUM R1B

Classe de Exatidão: B

País de origem: Brasil” (NR)

Art. 4º - Dar nova redação à alínea “a” do item 4 da Portaria Inmetro/Dimel nº 131, de 10 de junho de 2013, que passará a vigorar com a seguinte redação:



Continuação da Portaria Inmetro/Dimel n.º 0027 , de 20 de fevereiro de 2014.

“a) Tensões nominais: 120 V(AURUM R1A) ou 240 V(AURUM R1B)” (NR)

...

Art. 5º - Dar nova redação ao subitem 5.1 da Portaria Inmetro/Dimel nº 131, de 10 de junho de 2013, que passará a vigorar com a seguinte redação:

“5.1 O Sistema Distribuído de Medição de Energia Elétrica, modelos AURUM R1A e AURUM R1B , é composto pelas seguintes partes:” (NR)

...

Art. 6º - Dar nova redação ao item 11 da Portaria Inmetro/Dimel nº 131, de 10 de junho de 2013, que passará a vigorar com a seguinte redação:

“11 ANEXOS

- ANEXO 01 – Vista frontal do concentrador primário;
- ANEXO 02 – Placa de identificação do concentrador primário;
- ANEXO 03 – Plano de selagem do concentrador primário;
- ANEXO 04 – Dimensões externas do concentrador primário;
- ANEXO 05 – Vista frontal do concentrador secundário;
- ANEXO 06 – Placa de identificação do concentrador secundário;
- ANEXO 07 – Plano de selagem do concentrador secundário;
- ANEXO 08 – Vista interna do concentrador secundário;
- ANEXO 09 – Plano de selagem do concentrador secundário;
- ANEXO 10 – Plano de selagem do concentrador secundário (concessionária);
- ANEXO 11 – Esquema de ligação do concentrador secundário;
- ANEXO 12 – Dimensões externas do concentrador secundário;
- ANEXO 13 – Vista frontal do módulo de medição;
- ANEXO 14 – Placa de identificação do módulo de medição;
- ANEXO 15 – Plano de selagem do módulo de medição;
- ANEXO 16 – Esquema de ligação do módulo de medição;
- ANEXO 17 – Dimensões externas do módulo de medição;
- ANEXO 18– Vista frontal do dispositivo mostrador;
- ANEXO 19 – Placa de identificação do dispositivo mostrador;
- ANEXO 20 – Plano de selagem do dispositivo mostrador;
- ANEXO 21 – Esquema de ligação do dispositivo mostrador;
- ANEXO 22 – Dimensões externas do dispositivo mostrador.” (NR)

Art. 7º - Substituir os desenhos anexos do item 11 da Portaria Inmetro/Dimel nº 131, de 10 de junho de 2013, pelos desenhos anexos á presente portaria, de acordo com a redação do art. 6º acima.

Art. 8º - Ficam convalidados os atos praticados e as demais disposições com base na Portaria Inmetro/Dimel nº 131, de 10 de junho de 2013, anteriores à publicação do presente ato.



Serviço Público Federal

MINISTÉRIO DO DESENVOLVIMENTO, INDÚSTRIA E COMÉRCIO EXTERIOR- MDIC  
INSTITUTO NACIONAL DE METROLOGIA, QUALIDADE E TECNOLOGIA - **Inmetro**

Continuação da Portaria Inmetro/Dimel n.º 0027 , de 20 de fevereiro de 2014.

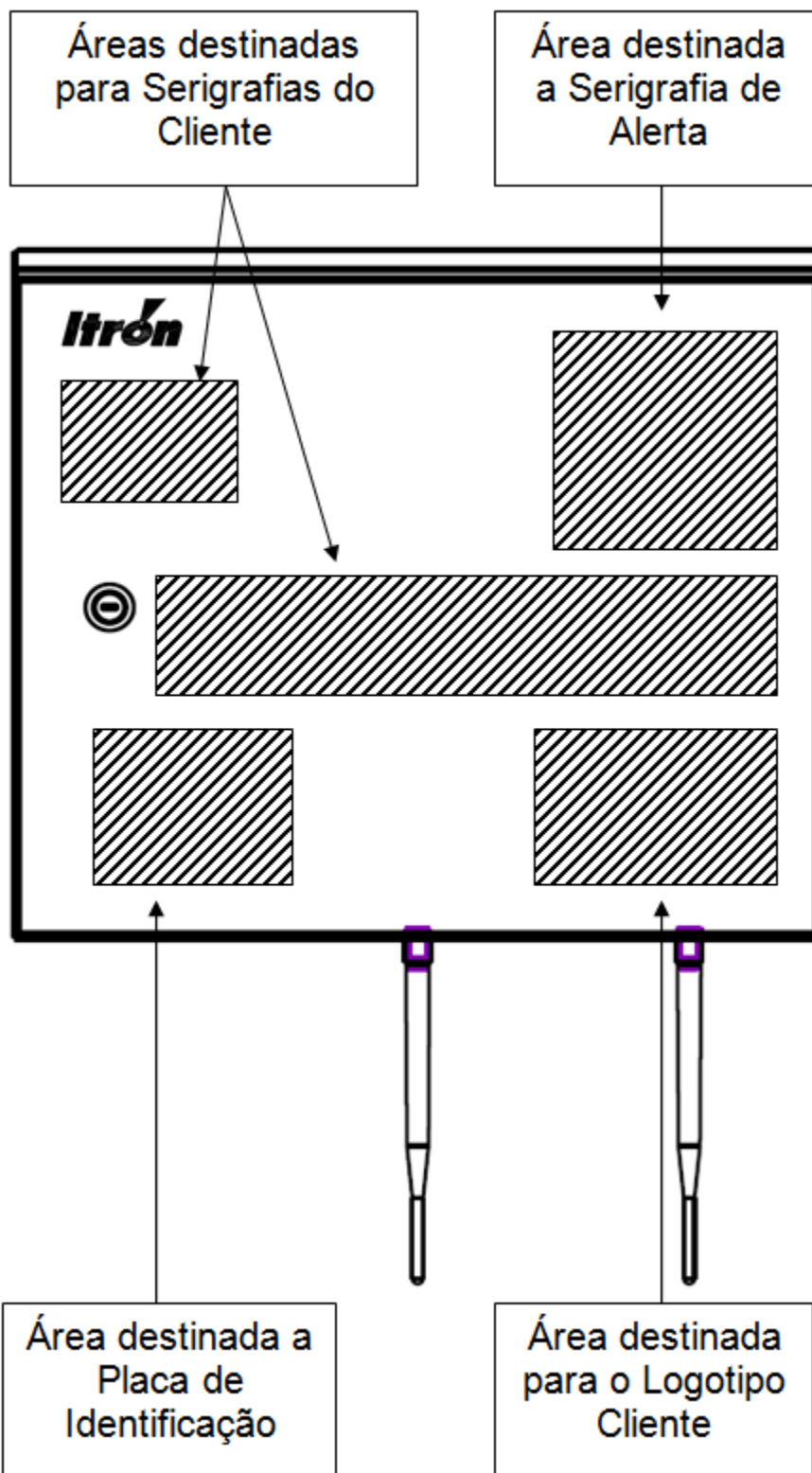
Art. 9º - Esta portaria entrará em vigor na data de sua publicação.

LUIZ CARLOS GOMES DOS SANTOS  
Diretor de Metrologia Legal do Inmetro


Dimel/Digel  
Bccouto  
ITRON\_028727\_12



Diretoria de Metrologia Legal - Dimel  
Divisão de Grandezas Elétricas - Digel  
Endereço: Av. Nossa Senhora das Graças nº 50- Xerém – Duque de Caxias- RJ - CEP: 25250-020  
Telefones: (0xx21) 2679-9150 - E-mail: digel@inmetro.gov.br



DESENHO ANEXO À PORTARIA INMETRO/DIMEL N.º 0027, DE 20 DE FEVEREIRO DE 2014.

 <b>INMETRO</b>	FABRICANTE: <b>ITRON SOLUÇÕES PARA ENERGIA E ÁGUA LTDA.</b>	COTAS EM: S/C
	Modelos AURUM R1A e AURUM R1B	ESCALA: S/E
	<b>VISTA FRONTAL DO CONCENTRADOR PRIMÁRIO</b>	ANEXO: 01

**Itron**

OpenWay  
by Itron

AURUM – CONCENTRADOR PRIMÁRIO  
Modelo: AURUM  
120V,240V



INMETRO

PORTARIA INMETRO/DIMEL N° \_\_\_/\_\_\_



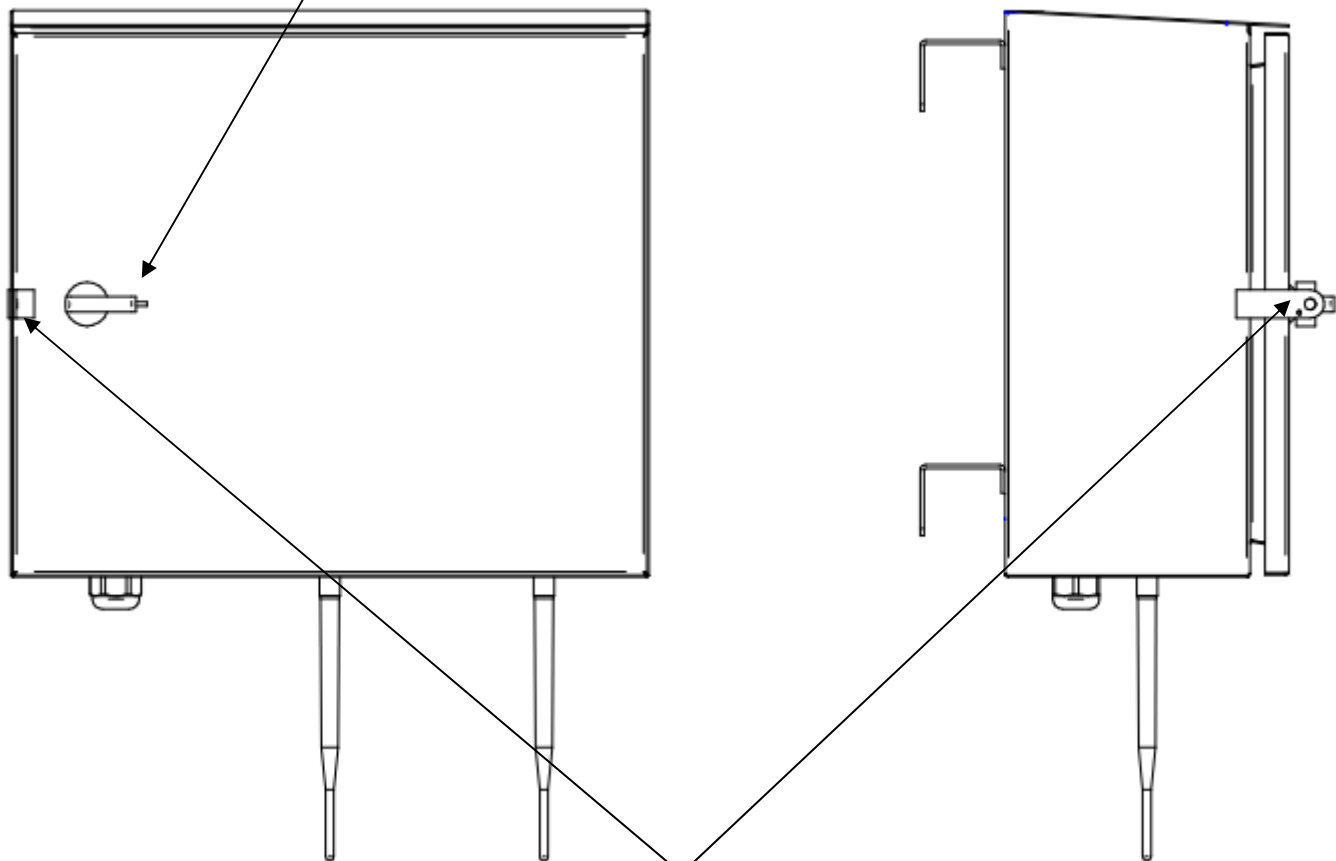
Data de fabricação:  
**MM/AAAA**

Itron Soluções para Energia e Água LTDA.

DESENHO ANEXO À PORTARIA INMETRO/DIMEL N.º 0027, DE 20 DE FEVEREIRO DE 2014.

	FABRICANTE: <b>ITRON SOLUÇÕES PARA ENERGIA E ÁGUA LTDA.</b>	COTAS EM: S/C
	Modelos AURUM R1A e AURUM R1B	ESCALA: S/E
	<b>PLACA DE IDENTIFICAÇÃO DO CONCENTRADOR PRIMÁRIO</b>	ANEXO: 02

MARCA DE SELAGEM DE  
CONTROLE DA CONCESSIONÁRIA  
(OPCIONAL)



MARCAS DE SELAGEM DE  
CONTROLE DA CONCESSIONÁRIA

DESENHO ANEXO À PORTARIA INMETRO/DIMEL N.º 0027, DE 20 DE FEVEREIRO DE 2014.



FABRICANTE:

**ITRON SOLUÇÕES PARA ENERGIA E ÁGUA LTDA.**

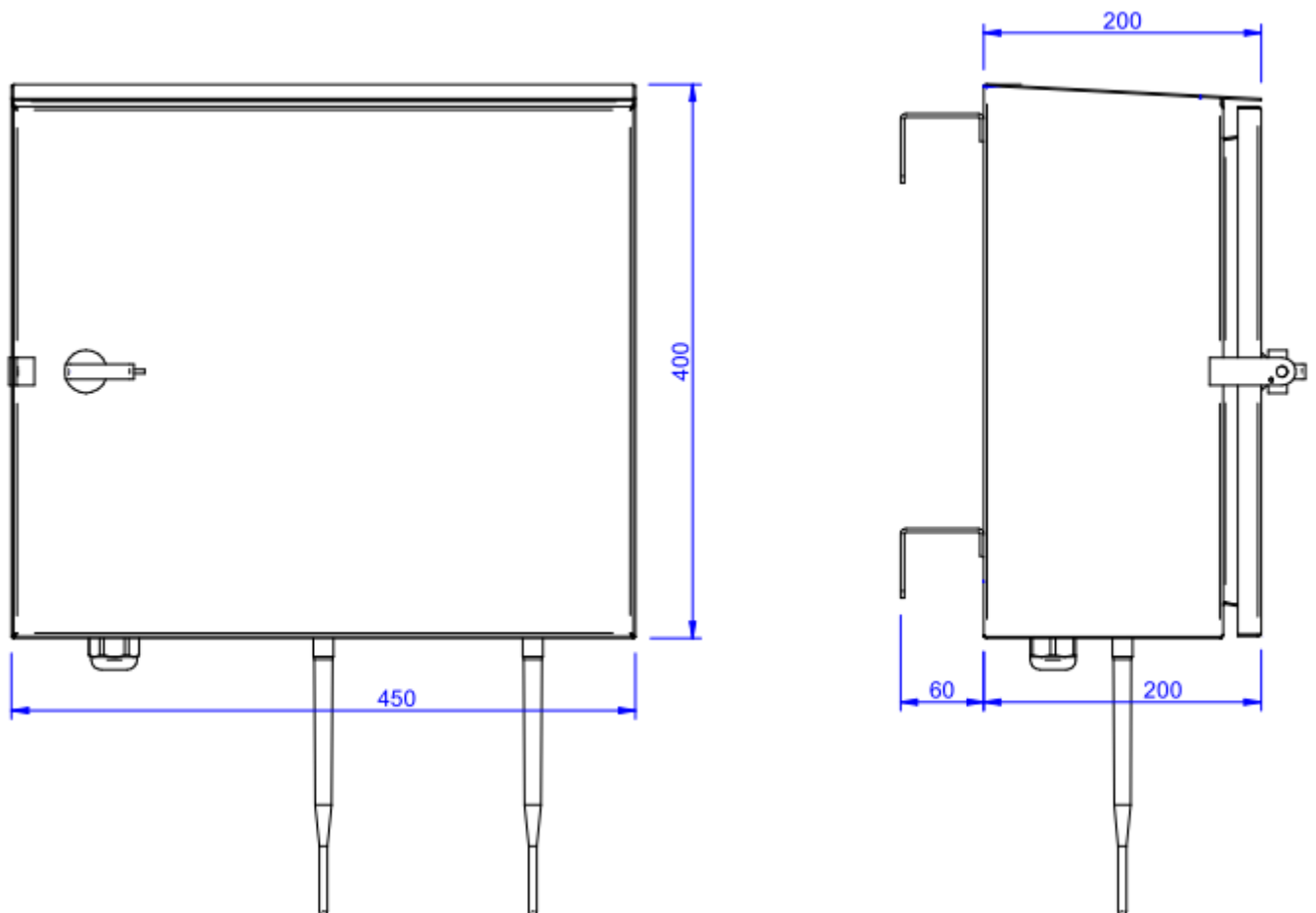
Modelos AURUM R1A e AURUM R1B

**PLANO DE SELAGEM  
DO CONCENTRADOR PRIMÁRIO**


COTAS EM:  
S/C

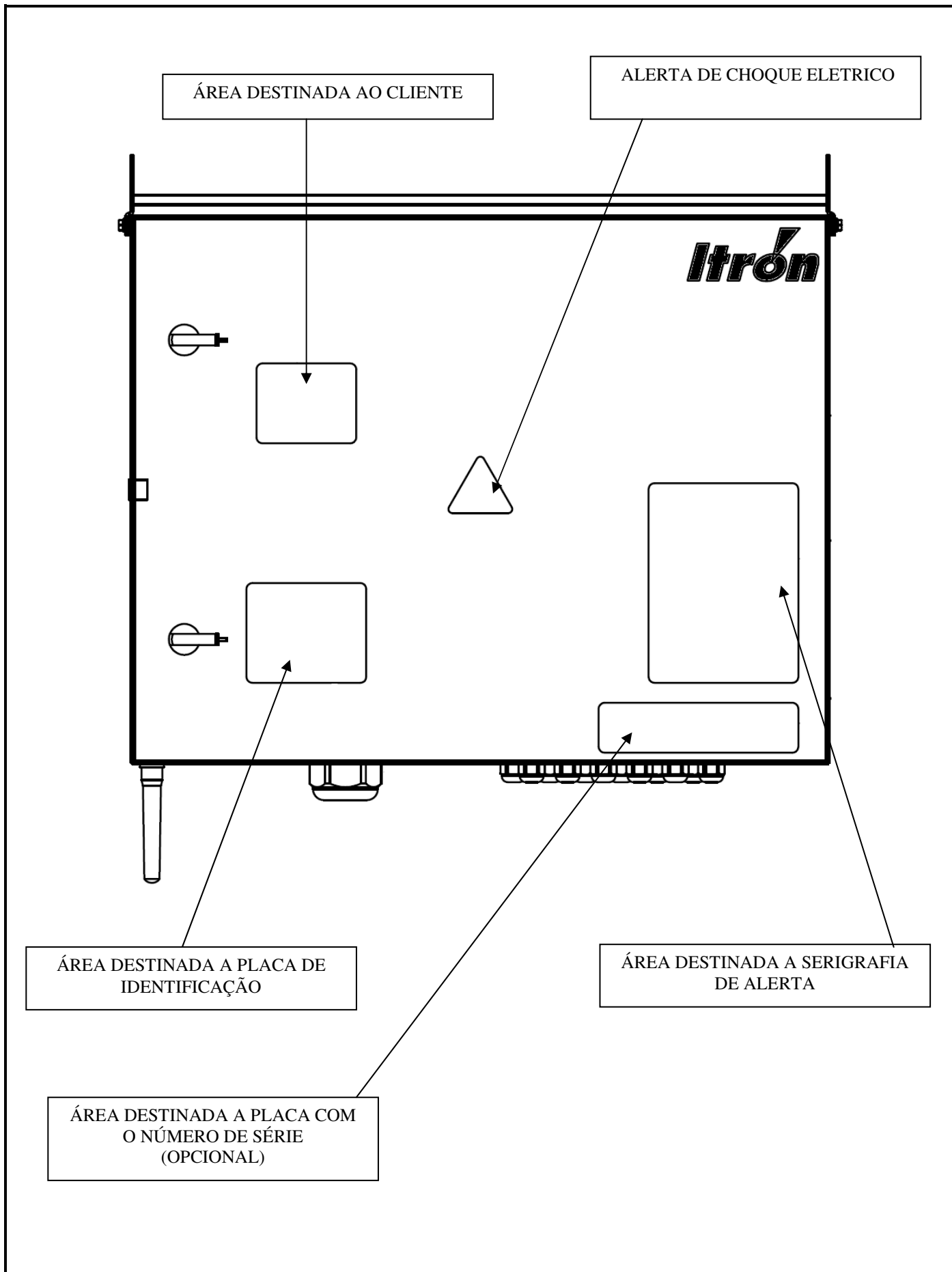
ESCALA:  
S/E

ANEXO:  
03




DESENHO ANEXO À PORTARIA INMETRO/DIMEL N.º 0027, DE 20 DE FEVEREIRO DE 2014.

	FABRICANTE: <b>ITRON SOLUÇÕES PARA ENERGIA E ÁGUA LTDA.</b>	COTAS EM: mm
	Modelos AURUM R1A e AURUM R1B	ESCALA: S/E
	<b>DIMENSÕES EXTERNAS DO CONCENTRADOR PRIMÁRIO</b>	ANEXO: 04



DESENHO ANEXO À PORTARIA INMETRO/DIMEL N.º 0027, DE 20 DE FEVEREIRO DE 2014.

 <b>INMETRO</b>	<b>FABRICANTE:</b> <b>ITRON SOLUÇÕES PARA ENERGIA E ÁGUA LTDA.</b>	<b>COTAS EM:</b> S/C
	Modelos AURUM R1A e AURUM R1B	<b>ESCALA:</b> S/E
	<b>VISTA FRONTAL</b> <b>DO CONCENTRADOR SECUNDÁRIO</b>	<b>ANEXO:</b> 05



Modelos:  
AURUM R1A  
AURUM R1B




Detalhe da Placa de identificação do Produto

Tensões nominais:  
120 V (para AURUM R1A) ou  
240 V (para AURUM R1B)

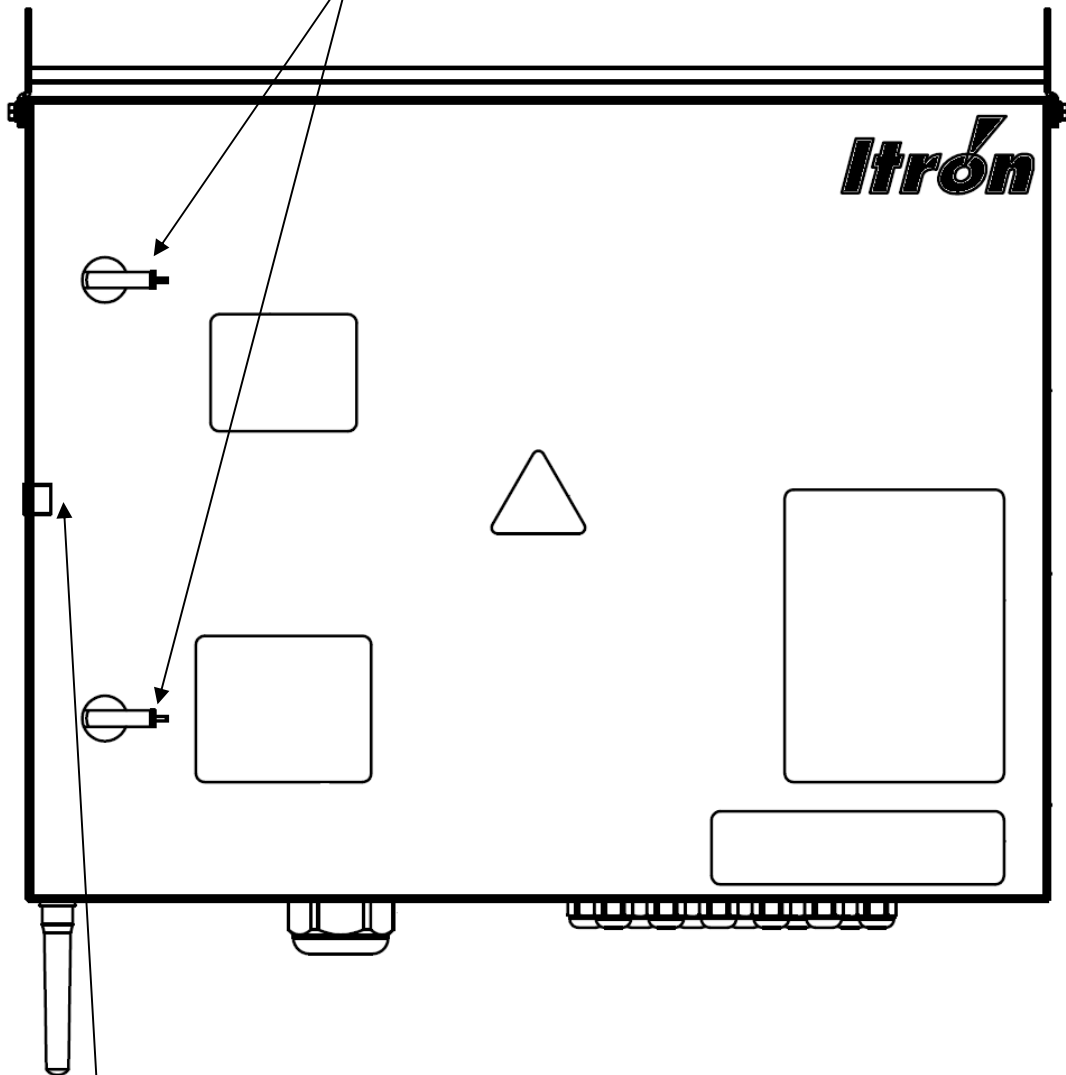


Detalhe da placa com o número de série (Opcional)

DESENHO ANEXO À PORTARIA INMETRO/DIMEL N.º 0027, DE 20 DE FEVEREIRO DE 2014.


	FABRICANTE: <b>ITRON SOLUÇÕES PARA ENERGIA E ÁGUA LTDA.</b>	COTAS EM: S/C
	Modelos AURUM R1A e AURUM R1B	ESCALA: S/E
	<b>PLACA DE IDENTIFICAÇÃO DO CONCENTRADOR SECUNDÁRIO</b>	ANEXO: 06

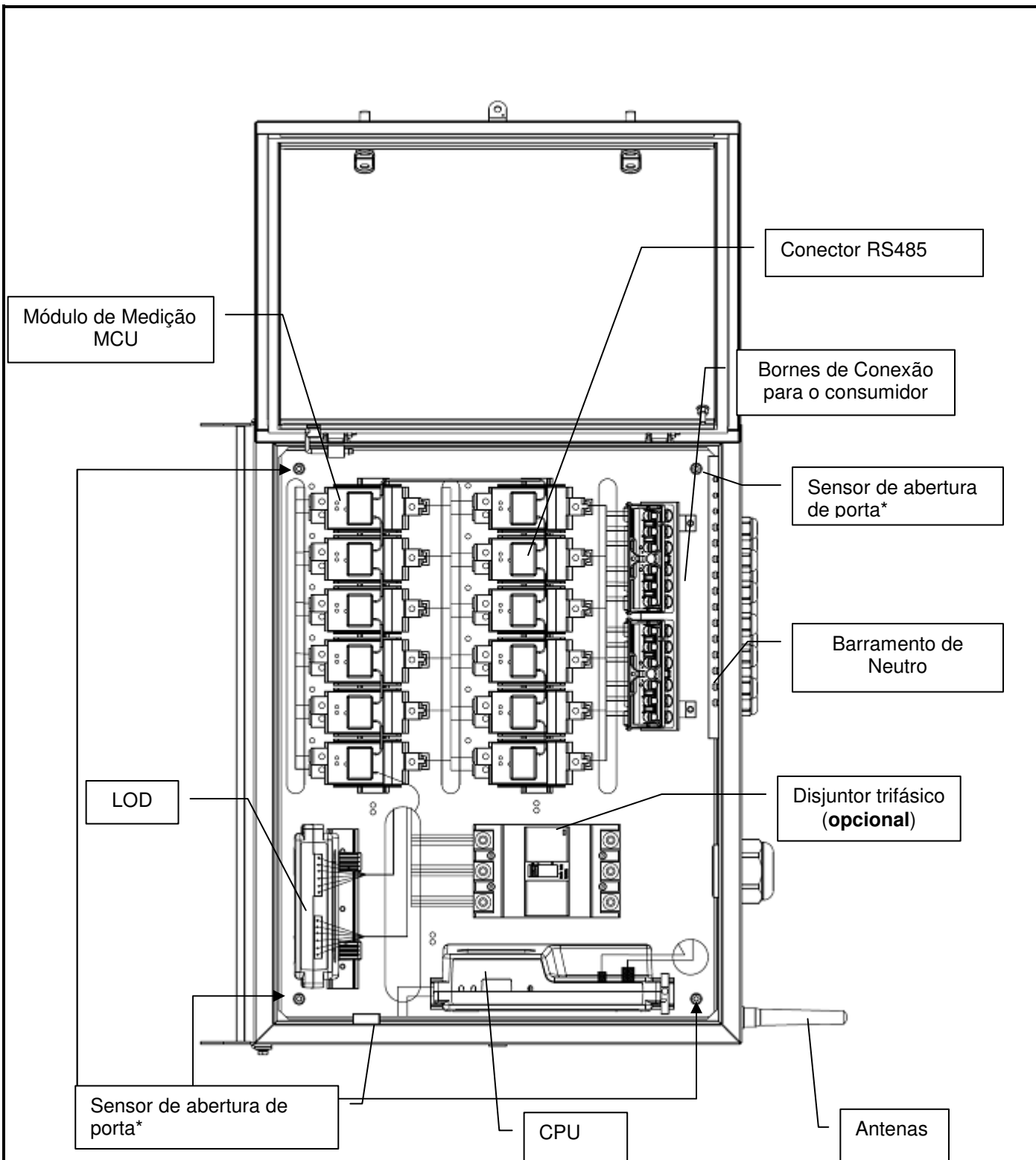
MARCAS SELAGEM DE CONTROLE  
DA CONCESSIONÁRIA (OPCIONAL)



MARCA DE SELAGEM DE  
CONTROLE DA CONCESSIONÁRIA


DESENHO ANEXO À PORTARIA INMETRO/DIMEL N.º 0027, DE 20 DE FEVEREIRO DE 2014.

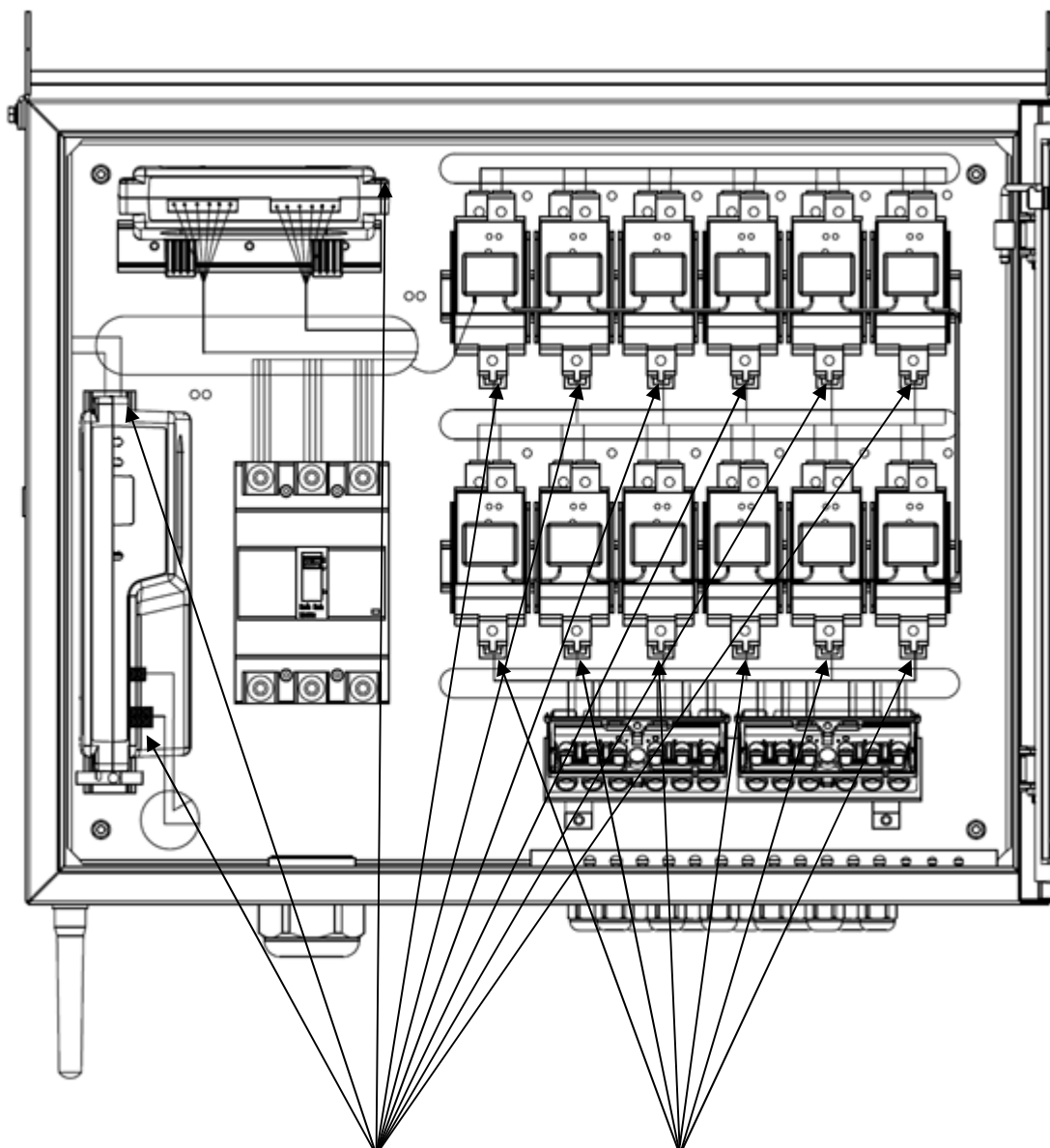
	FABRICANTE: <b>ITRON SOLUÇÕES PARA ENERGIA E ÁGUA LTDA.</b>	COTAS EM: S/C
	Modelos AURUM R1A e AURUM R1B	ESCALA: S/E
	<b>PLANO DE SELAGEM DO CONCENTRADOR SECUNDÁRIO</b>	ANEXO: 07



\* NOTA: A instalação do sensor de abertura de porta pode ser realizada em 1 (uma) dos 4 (quatro) pontos ilustrados acima.


DESENHO ANEXO À PORTARIA INMETRO/DIMEL N.º 0027, DE 20 DE FEVEREIRO DE 2014.

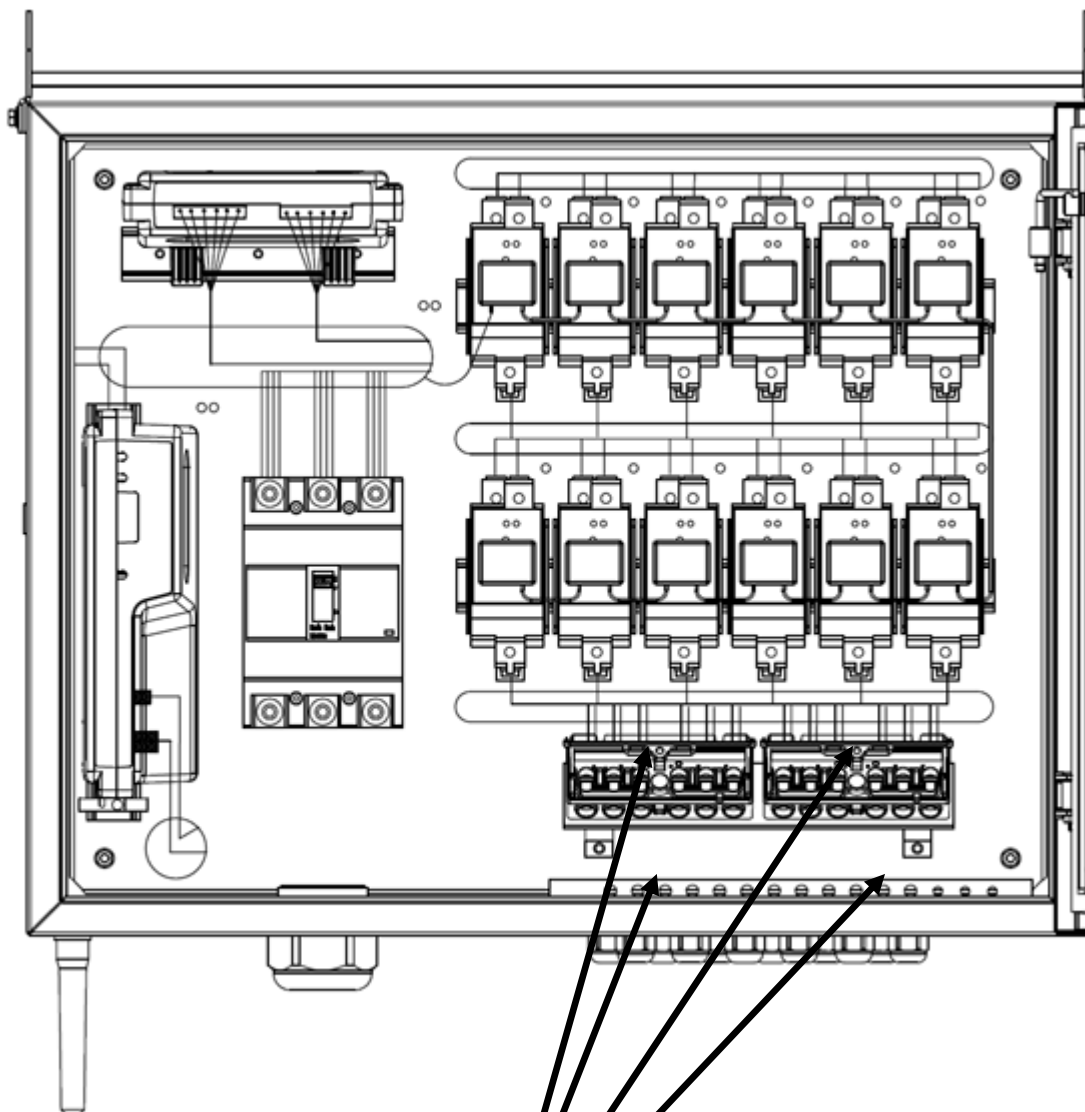
	<b>FABRICANTE:</b> <b>ITRON SOLUÇÕES PARA ENERGIA E ÁGUA LTDA.</b>	<b>COTAS EM:</b> S/C
	Modelos AURUM R1A e AURUM R1B	<b>ESCALA:</b> S/E
	<b>VISTA INTERNA</b> <b>DO CONCENTRADOR SECUNDÁRIO</b>	<b>ANEXO:</b> 08



MARCAS DE SELAGEM DO  
 CONTROLE METROLÓGICO LEGAL  
 (mais detalhes ver ANEXO 15)

DESENHO ANEXO À PORTARIA INMETRO/DIMEL N.º 0027, DE 20 DE FEVEREIRO DE 2014.

 <b>INMETRO</b>	FABRICANTE: <b>ITRON SOLUÇÕES PARA ENERGIA E ÁGUA LTDA.</b>	COTAS EM: S/C
	Modelos AURUM R1A e AURUM R1B	ESCALA: S/E
	<b>PLANO DE SELAGEM          DO CONCENTRADOR SECUNDÁRIO</b>	ANEXO: 09



MARCAS DE SELAGEM DE  
CONTROLE DA  
CONCESSIONÁRIA

DESENHO ANEXO À PORTARIA INMETRO/DIMEL N.º 0027, DE 20 DE FEVEREIRO DE 2014.



FABRICANTE:  
**ITRON SOLUÇÕES PARA ENERGIA E ÁGUA LTDA.**

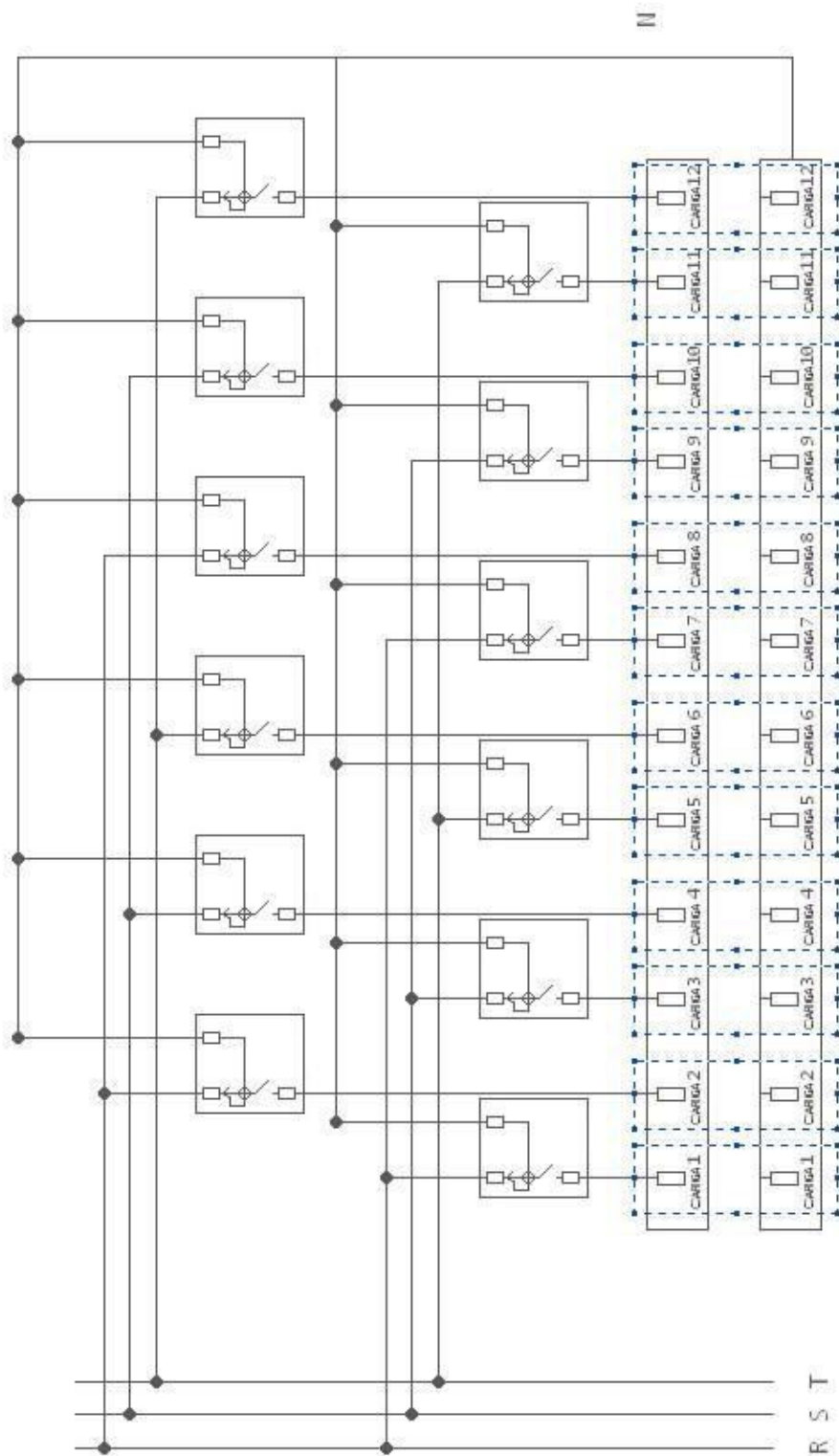
Modelos AURUM R1A e AURUM R1B

**PLANO DE SELAGEM DA CONCESSIONÁRIA  
DO CONCENTRADOR SECUNDÁRIO**

COTAS EM:  
S/C

ESCALA:  
S/E

ANEXO:  
10



DESENHO ANEXO À PORTARIA INMETRO/DIMEL N.º 0027, DE 20 DE FEVEREIRO DE 2014.



FABRICANTE:

**ITRON SOLUÇÕES PARA ENERGIA E ÁGUA LTDA.**

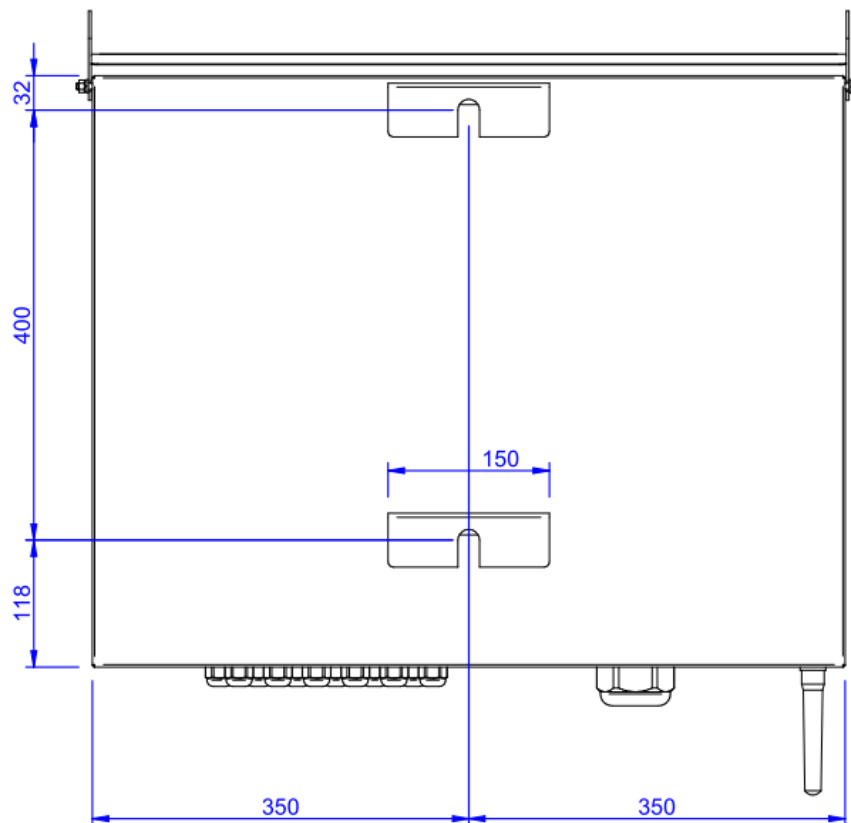
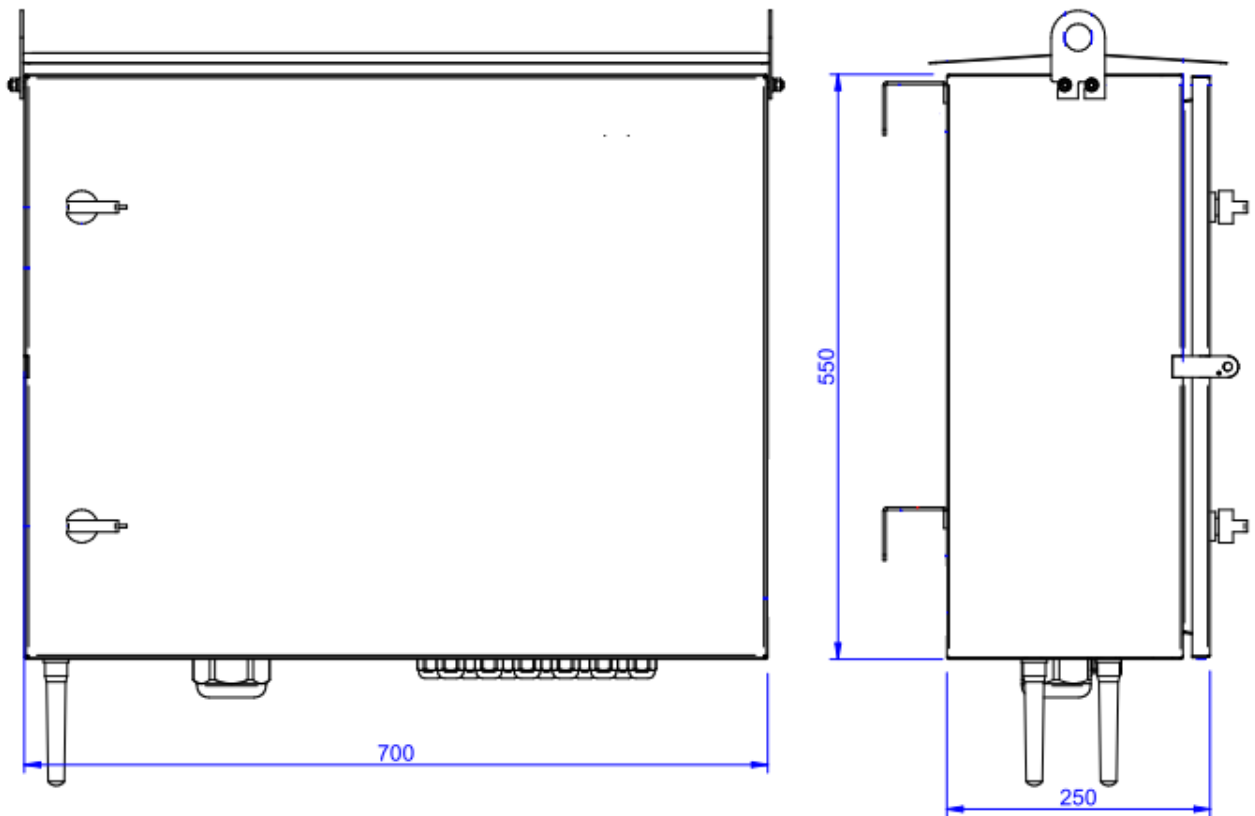
Modelos AURUM R1A e AURUM R1B

**ESQUEMA DE LIGAÇÃO  
DO CONCENTRADOR SECUNDÁRIO**


COTAS EM:  
S/C

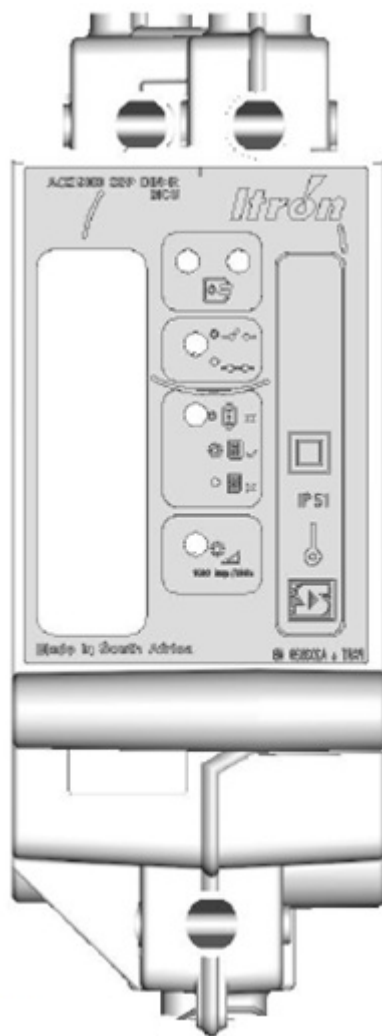
ESCALA:  
S/E

ANEXO:  
11




DESENHO ANEXO À PORTARIA INMETRO/DIMEL N.º 0027, DE 20 DE FEVEREIRO DE 2014.

 <b>INMETRO</b>	<b>FABRICANTE:</b> <b>ITRON SOLUÇÕES PARA ENERGIA E ÁGUA LTDA.</b>	<b>COTAS EM:</b> mm
	Modelos AURUM R1A e AURUM R1B	<b>ESCALA:</b> S/E
	<b>DIMENSÕES EXTERNAS</b> <b>DO CONCENTRADOR SECUNDÁRIO</b>	<b>ANEXO:</b> 12



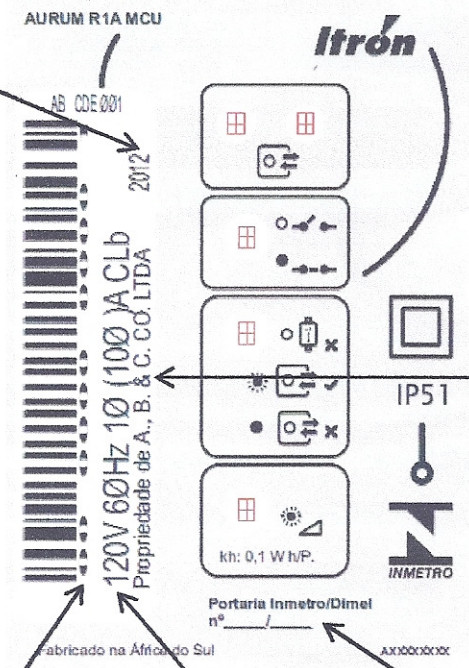
DESENHO ANEXO À PORTARIA INMETRO/DIMEL N.º 0027, DE 20 DE FEVEREIRO DE 2014.

 <b>INMETRO</b>	<b>FABRICANTE:</b> <b>ITRON SOLUÇÕES PARA ENERGIA E ÁGUA LTDA.</b>	<b>COTAS EM:</b> S/C
	Modelos AURUM R1A e AURUM R1B	<b>ESCALA:</b> S/E
	<b>VISTA FRONTAL</b> <b>DO MÓDULO DE MEDIÇÃO</b>	<b>ANEXO:</b> 13



ANO DE FABRICAÇÃO

Modelos:  
AURUM R1A MCU  
AURUM R1B MCU



ESPAÇO RESERVADO PARA O CLIENTE


NÚMERO DE SÉRIE DO MÓDULO DE MEDIÇÃO

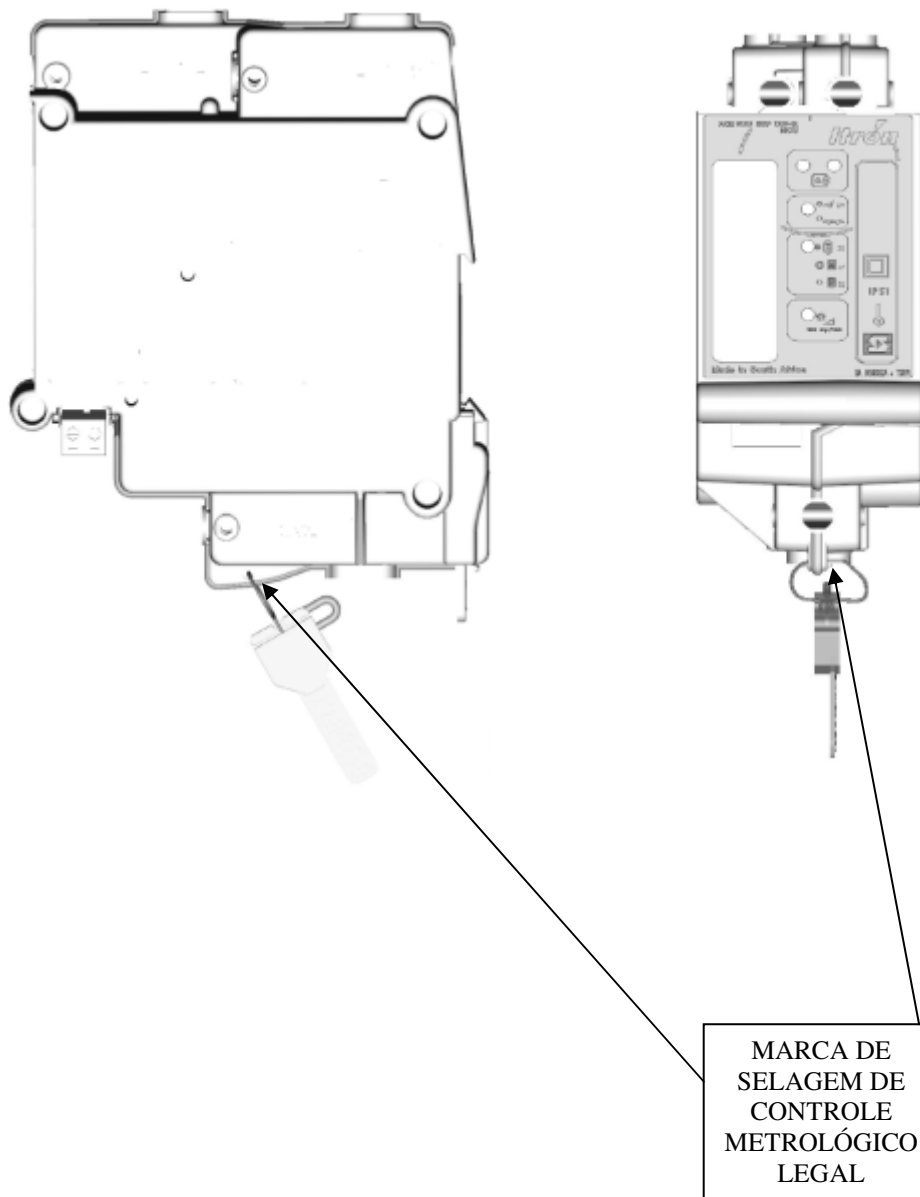
Tensões nominais:  
120 V (Para AURUM R1A MCU) ou  
240 V (Para AURUM R1B MCU)

PORTARIA DE APROVAÇÃO DO MODELO




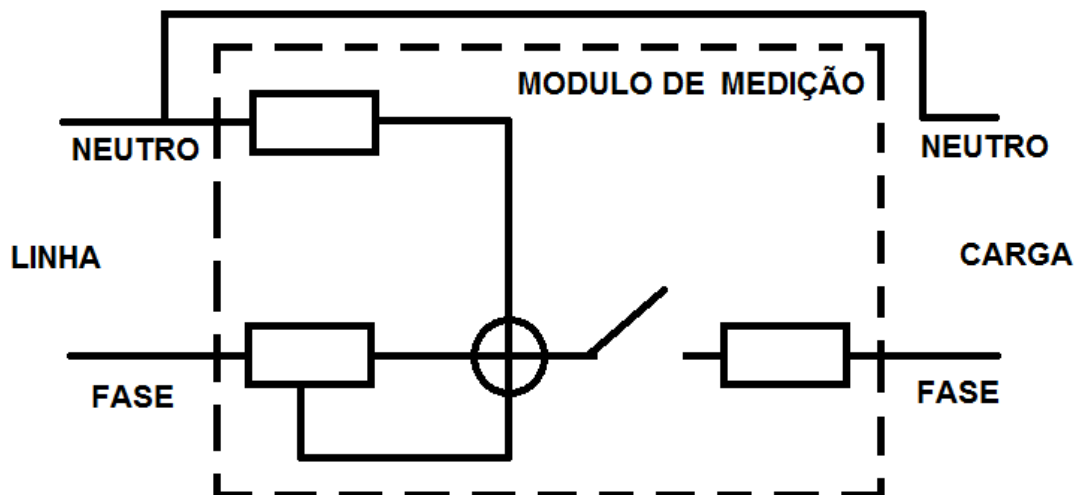
DESENHO ANEXO À PORTARIA INMETRO/DIMEL N.º 0027, DE 20 DE FEVEREIRO DE 2014.

	FABRICANTE: <b>ITRON SOLUÇÕES PARA ENERGIA E ÁGUA LTDA.</b>	COTAS EM: S/C
	Modelos AURUM R1A e AURUM R1B	ESCALA: S/E
	<b>PLACA DE IDENTIFICAÇÃO DO MÓDULO DE MEDIÇÃO</b>	ANEXO: 14




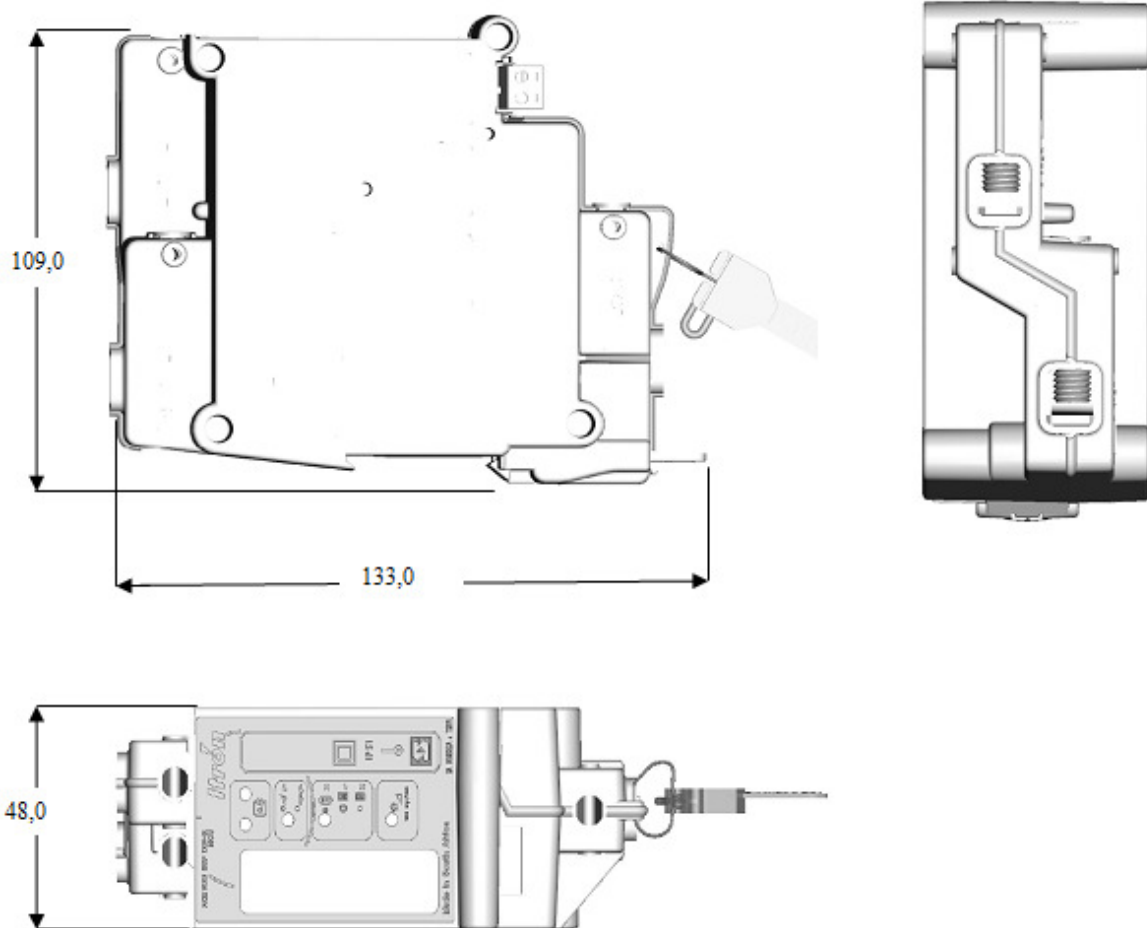
DESENHO ANEXO À PORTARIA INMETRO/DIMEL N.º 0027, DE 20 DE FEVEREIRO DE 2014.

 <b>INMETRO</b>	<b>FABRICANTE:</b> <b>ITRON SOLUÇÕES PARA ENERGIA E ÁGUA LTDA.</b>	<b>COTAS EM:</b> S/C
	Modelos AURUM R1A e AURUM R1B	<b>ESCALA:</b> S/E
	<b>PLANO DE SELAGEM          DO MÓDULO DE MEDIÇÃO</b>	<b>ANEXO:</b> 15




DESENHO ANEXO À PORTARIA INMETRO/DIMEL N.º 0027, DE 20 DE FEVEREIRO DE 2014.

 <b>INMETRO</b>	<b>FABRICANTE:</b> <b>ITRON SOLUÇÕES PARA ENERGIA E ÁGUA LTDA.</b>	<b>COTAS EM:</b> S/C
	Modelos AURUM R1A e AURUM R1B	<b>ESCALA:</b> S/E
	<b>ESQUEMA DE LIGAÇÃO DO MÓDULO DE MEDIÇÃO</b>	<b>ANEXO:</b> 16

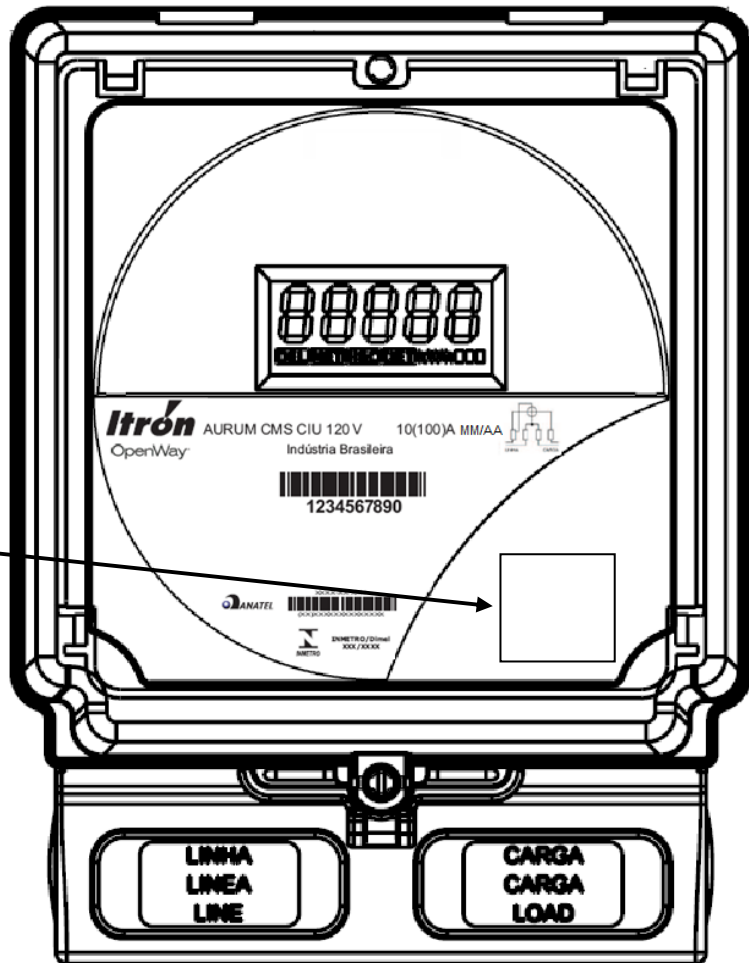


DESENHO ANEXO À PORTARIA INMETRO/DIMEL N.º 0027, DE 20 DE FEVEREIRO DE 2014.

	FABRICANTE: <b>ITRON SOLUÇÕES PARA ENERGIA E ÁGUA LTDA.</b>	COTAS EM: mm
	Modelos AURUM R1A e AURUM R1B	ESCALA: S/E
	<b>DIMENSÕES EXTERNAS DO MÓDULO DE MEDIÇÃO</b>	ANEXO: 17

**Legenda:**

- 1. kWh
- 2. Data
- 3. Hora
- 4. Nº CP
- 5. Nº CS
- 6. Posição+Fases
- 7. Id Software



DESENHO ANEXO À PORTARIA INMETRO/DIMEL N.º 0027, DE 20 DE FEVEREIRO DE 2014.



FABRICANTE:

**ITRON SOLUÇÕES PARA ENERGIA E ÁGUA LTDA.**

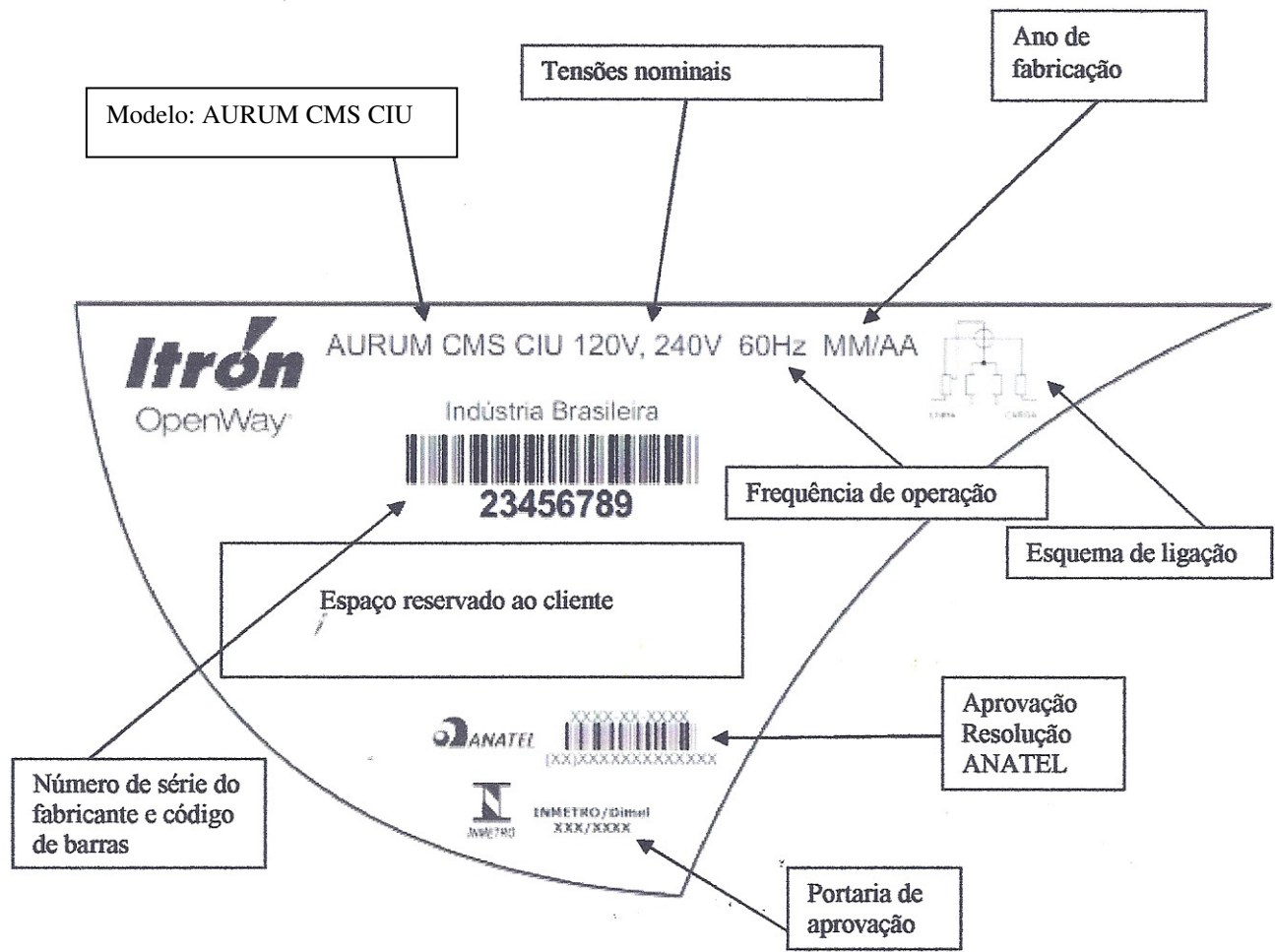
Modelos AURUM R1A e AURUM R1B

**VISTA FRONTAL  
DO DISPOSITIVO MOSTRADOR**


COTAS EM:  
S/C

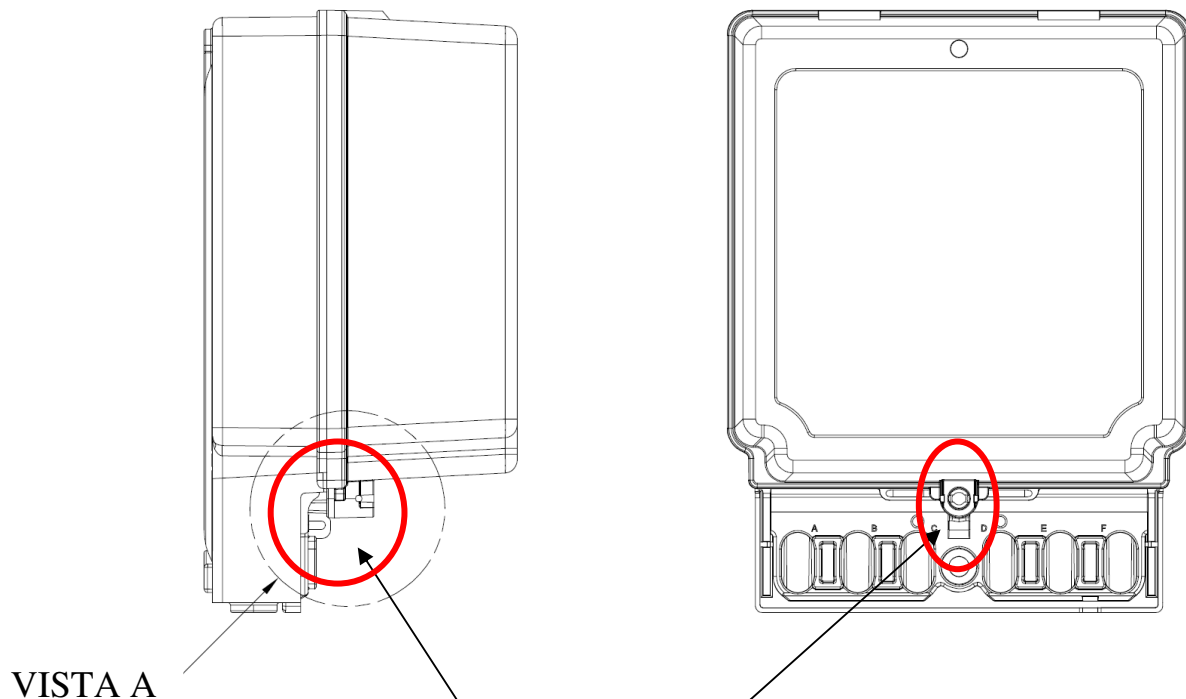
ESCALA:  
S/E

ANEXO:  
18



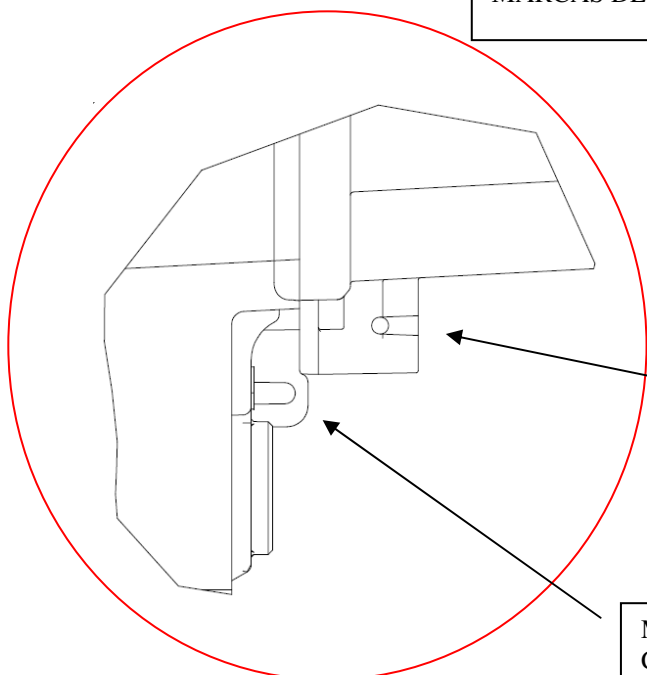
DESENHO ANEXO À PORTARIA INMETRO/DIMEL N.º 0027, DE 20 DE FEVEREIRO DE 2014.

 <b>INMETRO</b>	FABRICANTE: <b>ITRON SOLUÇÕES PARA ENERGIA E ÁGUA LTDA.</b>	COTAS EM: S/C
	Modelos AURUM R1A e AURUM R1B	ESCALA: S/E
	<b>PLACA DE IDENTIFICAÇÃO DO DISPOSITIVO MOSTRADOR</b>	ANEXO: 19



VISTA A

MARCAS DE CONTROLE




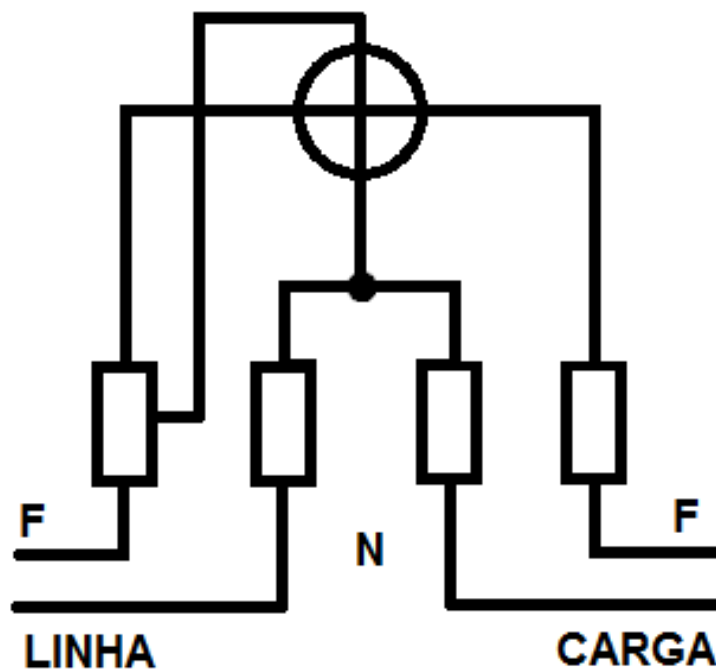
MARCA DE SELAGEM DO  
CONTROLE METROLÓGICO  
LEGAL

MARCA DE SELAGEM DE  
CONTROLE DA CONCESSIONÁRIA


VISTA A

DESENHO ANEXO À PORTARIA INMETRO/DIMEL N.º 0027, DE 20 DE FEVEREIRO DE 2014.

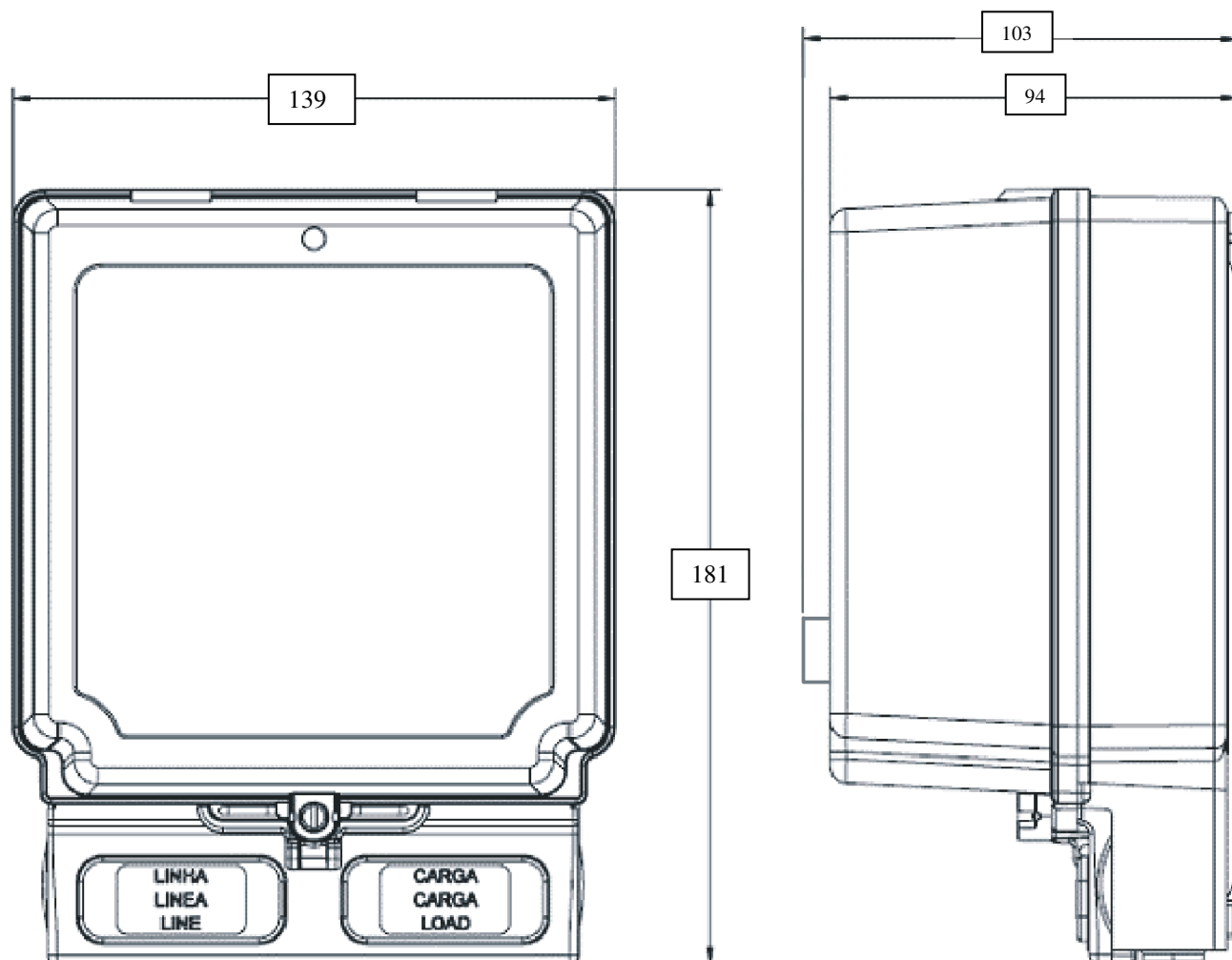
 <b>INMETRO</b>	FABRICANTE: <b>ITRON SOLUÇÕES PARA ENERGIA E ÁGUA LTDA.</b>	COTAS EM: S/C
	Modelo Modelos AURUM R1A e AURUM R1B	ESCALA: S/E
	<b>PLANO DE SELAGEM DO DISPOSITIVO MOSTRADOR</b>	ANEXO: 20




DESENHO ANEXO À PORTARIA INMETRO/DIMEL N.º 0027, DE 20 DE FEVEREIRO DE 2014.

 <b>INMETRO</b>	<b>FABRICANTE:</b> <b>ITRON SOLUÇÕES PARA ENERGIA E ÁGUA LTDA.</b>	<b>COTAS EM:</b> S/C
	Modelos AURUM R1A e AURUM R1B	<b>ESCALA:</b> S/E
	<b>ESQUEMA DE LIGAÇÃO</b> <b>DO DISPOSITIVO MOSTRADOR</b>	<b>ANEXO:</b> 21





DESENHO ANEXO À PORTARIA INMETRO/DIMEL N.º 0027, DE 20 DE FEVEREIRO DE 2014.

 <b>INMETRO</b>	<b>FABRICANTE:</b> <b>ITRON SOLUÇÕES PARA ENERGIA E ÁGUA LTDA.</b>	<b>COTAS EM:</b> mm
	Modelos AURUM R1A e AURUM R1B	<b>ESCALA:</b> S/E
	<b>DIMENSÕES EXTERNAS DO DISPOSITIVO MOSTRADOR</b>	<b>ANEXO:</b> 22