



Portaria Inmetro Dimel n.º 0026, de 20 de fevereiro de 2014.

O Diretor de Metrologia Legal do Instituto Nacional de Metrologia, Qualidade e Tecnologia - Inmetro, no exercício da delegação de competência outorgada pelo Senhor Presidente do Inmetro, através da Portaria Inmetro n.º 257, de 12 de novembro de 1991, conferindo-lhe as atribuições dispostas no subitem 4.1, alínea “g”, da regulamentação metrológica aprovada pela Resolução n.º 11, de 12 de outubro de 1988, do Conmetro,

De acordo com o Regulamento Técnico Metrológico para medidor de volume de água, tipo mecânico, aprovado pela Portaria Inmetro n.º 246/2000; e,

Considerando o constante do processo Inmetro n.º 52600.051197/2013, resolve:

Aprovar os modelos ECOGYRUS E I e ECOGYRUS E II, de medidor de volume de água, tipo mecânico, marca ENERGYRUS, e condições de aprovação a seguir especificadas:

#### 1 REQUERENTE

Nome: HGR Comércio de Hidrômetros Eireli EPP.  
Rua dos Italianos, 975, sala 02 – Bom Retiro.  
CEP: 01131-000 – São Paulo – SP

#### 2 FABRICANTE

Nome: Energyrus Saneamento Ltda.  
Rua dos Italianos, 975, sala 02 – Bom Retiro.  
CEP: 01131-000 – São Paulo – SP

#### 3 IDENTIFICAÇÃO DO INSTRUMENTO

Instrumento de medição: Medidor de volume de água, tipo mecânico.  
Marca: ENERGYRUS  
Modelo: ECOGYRUS E I e ECOGYRUS E II.  
País de Origem: BRASIL

#### 4 CARACTERÍSTICAS METROLÓGICAS

O modelo a que se refere a presente Portaria possui as seguintes características:

- a) Vazão nominal: 0,75 e 1,5 m<sup>3</sup>/h;
- b) Classe metrológica: B (H) e B (H) e A (V);
- c) Diâmetro nominal: DN 15/20;
- d) Comprimento: 115 mm;





Continuação da Portaria Inmetro/Dimel nº 0026, de 20 de fevereiro de 2014.

- e) Dispositivo Indicador: relojoaria plana ou, opcionalmente, inclinada, mecânico, com 4 (quatro) cilindros ciclométricos para indicação de metros cúbicos e 2 (dois) cilindro ciclométrico e 2 (dois) ponteiros em escala circular para indicação de submúltiplos;
- f) Indicação máxima: 9999,99995 m<sup>3</sup>;
- g) Divisão de leitura: 0,00005 m<sup>3</sup>;
- h) Corpo em composite;
- i) Gerador de pulsos.

## 5 DESCRIÇÃO FUNCIONAL

Medidor de volume de água tipo mecânico, unijato, velocimétrico e transmissão magnética.

## 6 FORMA, DIMENSÕES E QUALIDADE DOS MATERIAIS

6.1 Conforme memorial descritivo, desenhos, diagramas esquemáticos e documentação constante do processo Inmetro n.º 52600.051197/2013.

## 7 CONDIÇÕES PARTICULARES DE INSTALAÇÃO E UTILIZAÇÃO

7.1 Temperatura máxima: 40°C;

7.2 A transmissão via rádio, deve atender a legislação pertinente.

## 8 INSCRIÇÕES OBRIGATÓRIAS

8.1 O modelo a que se refere a presente Portaria, deve portar, em local de fácil visibilidade, as seguintes inscrições:

- a) marca ou nome do fabricante;
- b) número indicativo da vazão máxima, na carcaça;
- c) sentido do fluxo, em alto relevo, em ambos os lados da carcaça;
- d) numeração sequencial de fábrica;
- e) designação do modelo;
- f) vazão nominal e identificação da posição de instalação, acompanhada da respectiva classe metrológica;
- g) unidade de medida do volume em metros cúbicos (m<sup>3</sup>), inscrita no mostrador;
- h) Número da Portaria de Aprovação de Modelo, na forma: **“Símbolo do Inmetro – ML --/-- (nº e ano)”**.

## 9 CONTROLE LEGAL DOS INSTRUMENTOS

9.1 O hidrômetro para água fria deve, previamente à sua colocação em serviço, ser objeto de procedimento de verificação inicial, conforme disposto no item 7 do Regulamento Técnico Metrológico a que se refere a Portaria Inmetro n.º 246/2000;

9.2 As verificações e os erros máximos admissíveis deverão obedecer ao regulamento técnico metrológico aprovado pela Portaria Inmetro n.º 246/2000;

9.3 Marca de selagem: nas verificações, será selado o ponto indicado no desenho anexo à presente Portaria.

## 10 ANEXOS

Anexo 1 – Vista do mostrador;

Anexo 2 – Vista em corte;





Serviço Público Federal

MINISTÉRIO DO DESENVOLVIMENTO, INDÚSTRIA E COMÉRCIO EXTERIOR  
INSTITUTO NACIONAL DE METROLOGIA, QUALIDADE E TECNOLOGIA – **Inmetro**

Continuação da Portaria Inmetro/Dimel nº 0026, de 20 de fevereiro de 2014.

Anexo 3 – Vista lateral com plano de selagem;

Anexo 4 – Vista explodida.

11 VIGÊNCIA

Esta Portaria entra em vigor na data de sua publicação.

LUIZ CARLOS GOMES DOS SANTOS  
Diretor de Metrologia Legal do Inmetro

Dimel/Dgpro  
lhbarbosa  
HGR 171043



Diretoria de Metrologia Legal - Dimel

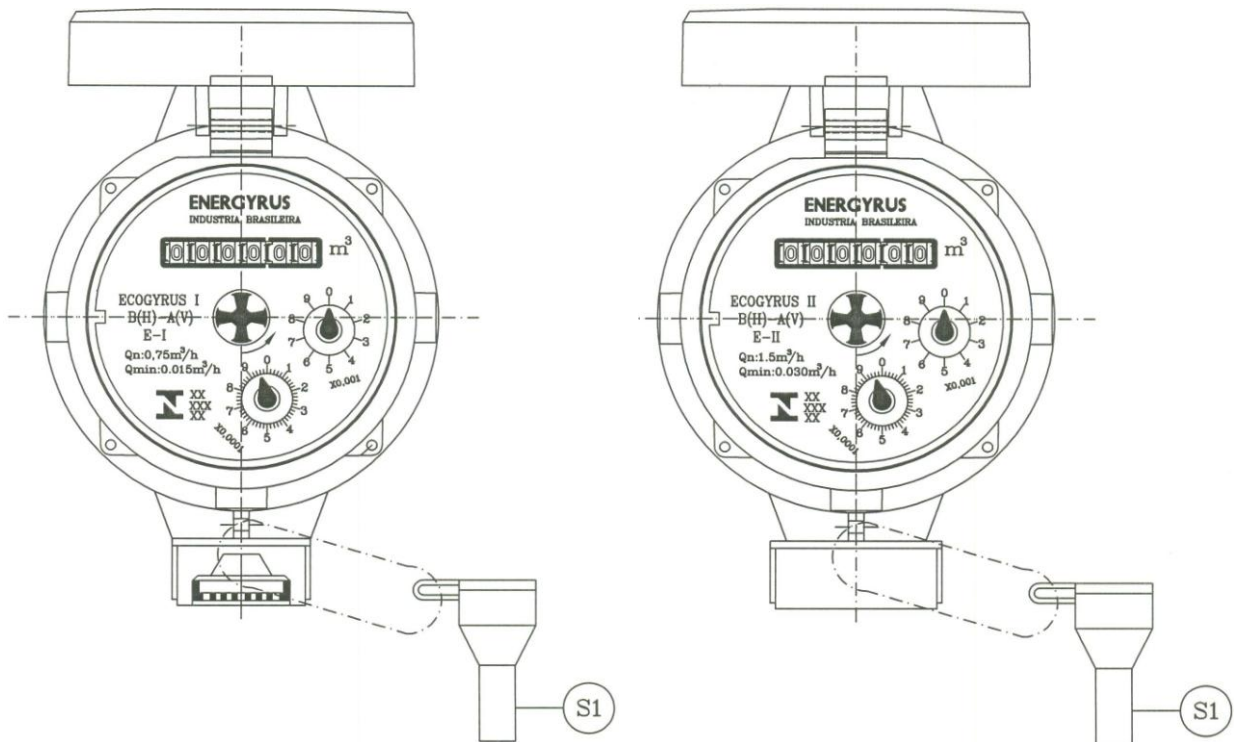
Divisão de Fluidos e Físico Química - Dfluq

Endereço: Av. Nossa Senhora das Graças, 50 - Xerém - Duque de Caxias - RJ CEP 25250-020

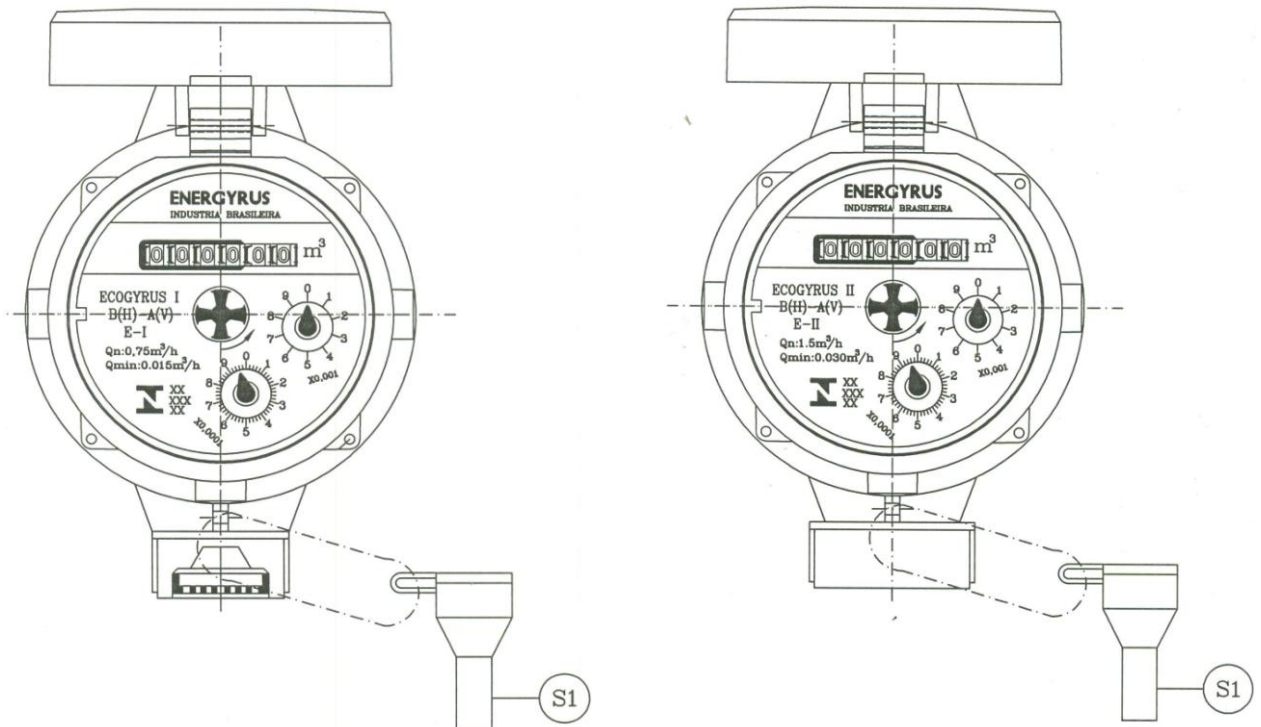
Telefone: (021) 2679-9117- Fax: (021) 2679 – 9139 – E-mail: dgpro@inmetro.gov.br

Página 3 de 3

## RELOJOARIA PLANA



## RELOJOARIA INCLINADA



DESENHO ANEXO À PORTARIA INMETRO/DIMEL N.º 0026, DE 20 DE FEVEREIRO DE 2014.



FABRICANTE: ENERGYRUS SANEAMENTO LTDA.

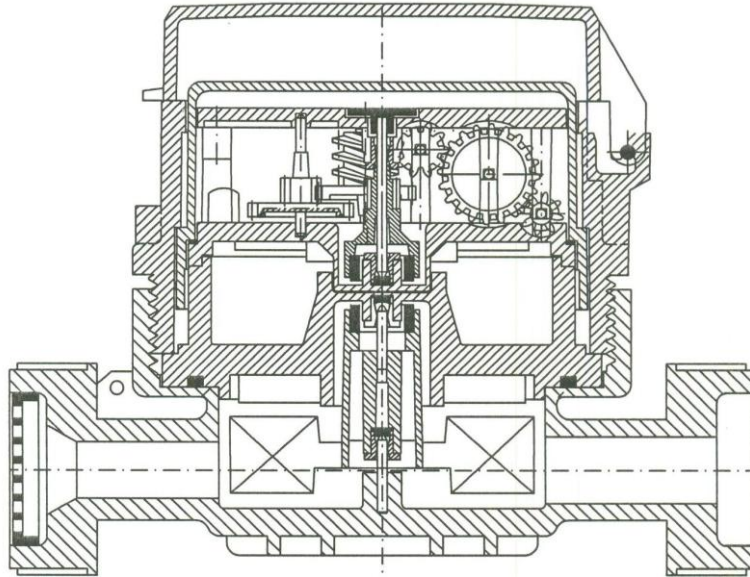
VISTA DO MOSTRADOR

COTAS EM:  
N/D

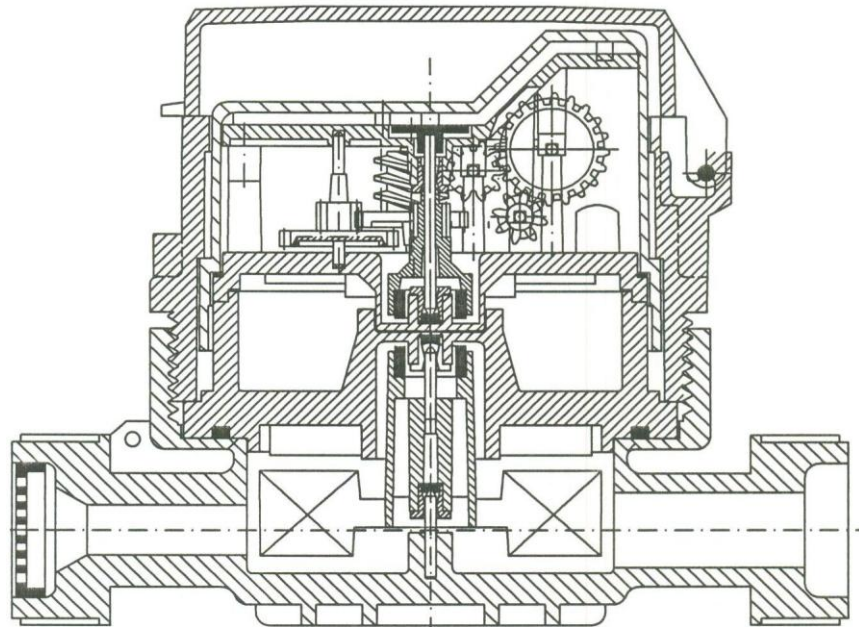
ESCALA:  
N/D

ANEXO:  
01

## RELOJOARIA PLANA



## RELOJOARIA INCLINADA



DESENHO ANEXO À PORTARIA INMETRO/DIMEL N.º 0026, DE 20 DE FEVEREIRO DE 2014.



FABRICANTE: ENERGYRUS SANEAMENTO LTDA.

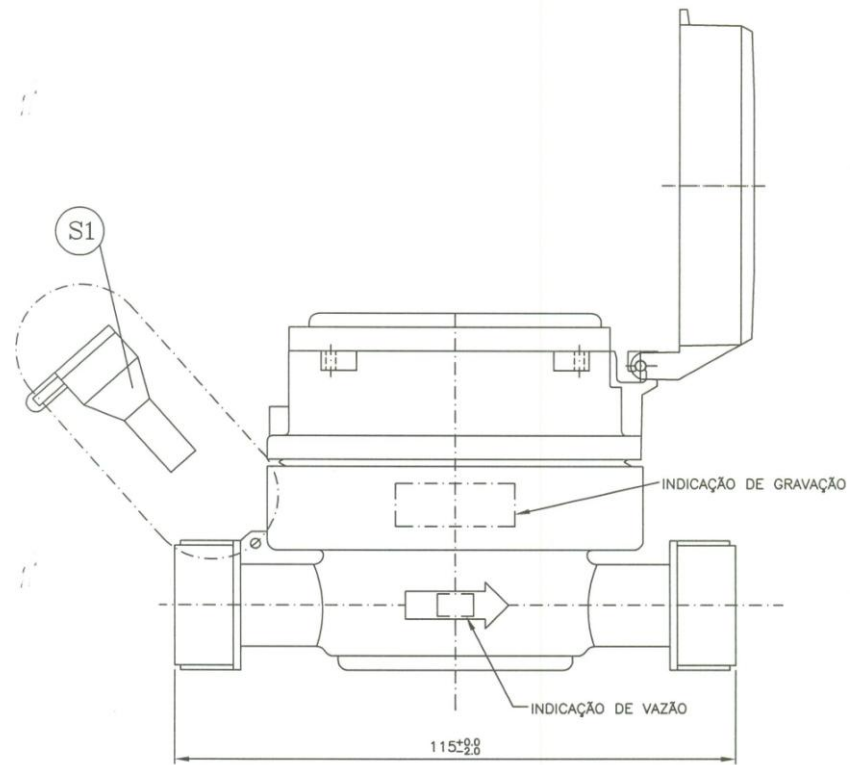
VISTA EM CORTE

COTAS EM:  
N/D

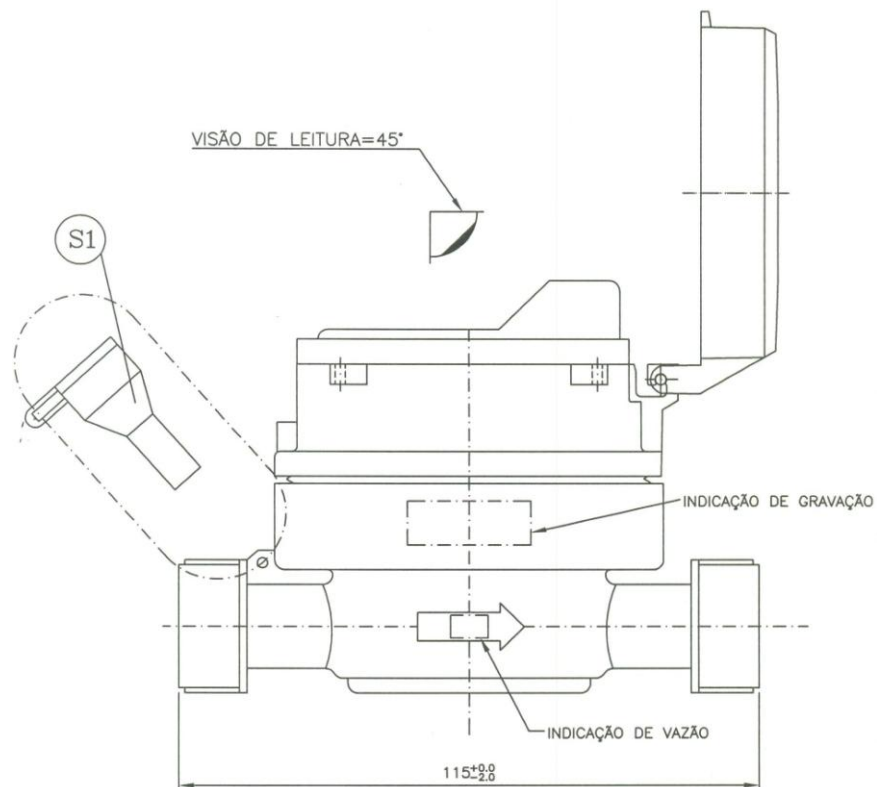
ESCALA:  
N/D

ANEXO:  
02

## RELOJOARIA PLANA



## RELOJOARIA INCLINADA



DESENHO ANEXO À PORTARIA INMETRO/DIMEL N.º 0026, DE 20 DE FEVEREIRO DE 2014.



FABRICANTE: ENERGYRUS SANEAMENTO LTDA.

VISTA LATERAL COM PLANO DE SELAGEM

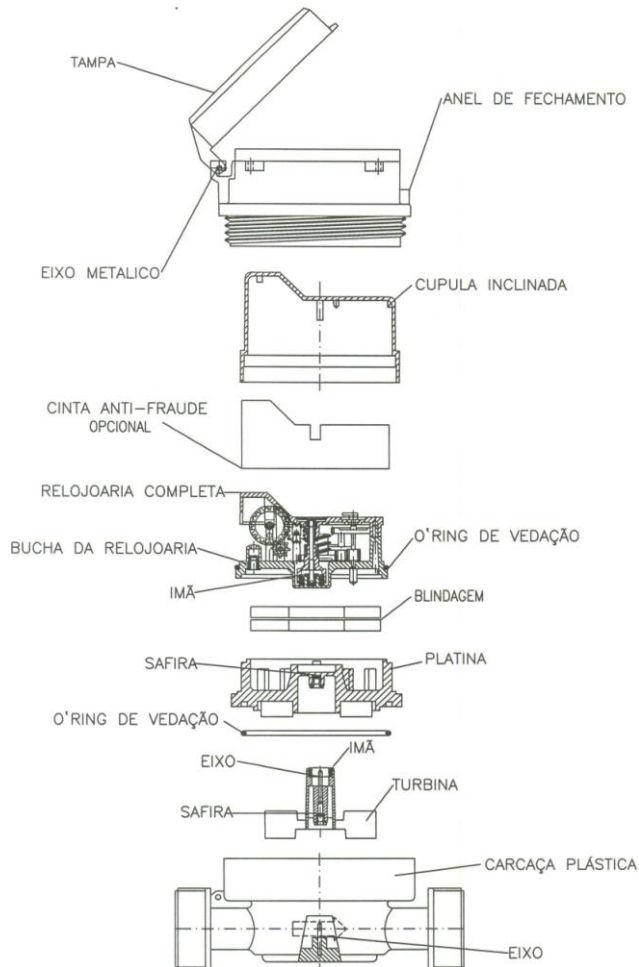
COTAS EM:  
mm

ESCALA:  
N/D

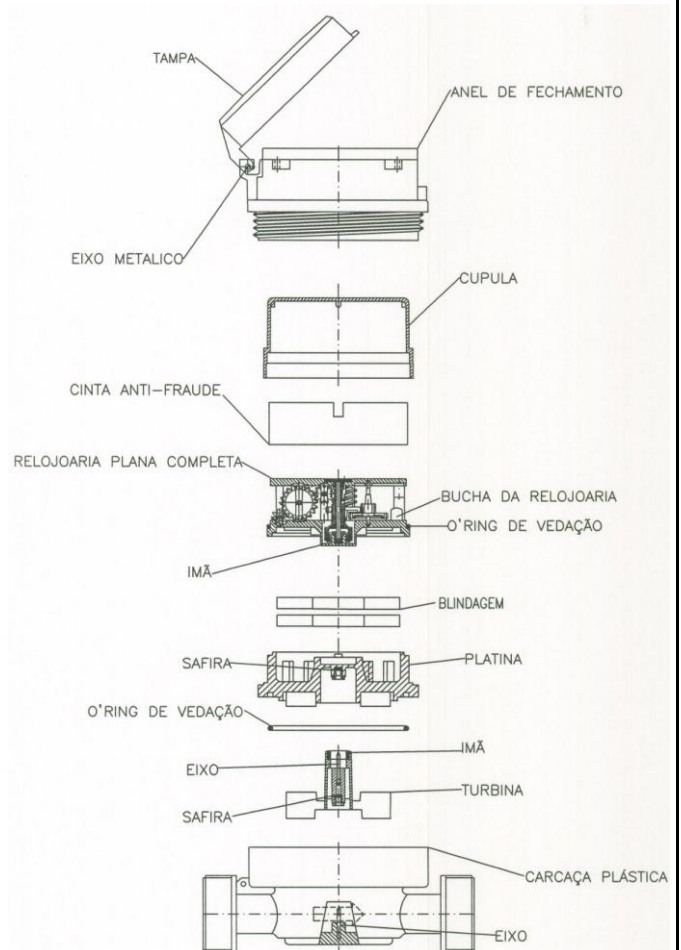
ANEXO:  
03



## RELOJOARIA INCLINADA



## RELOJOARIA PLANA



DESENHO ANEXO À PORTARIA INMETRO/DIMEL N.º 0026, DE 20 DE FEVEREIRO DE 2014.



FABRICANTE: ENERGYRUS SANEAMENTO LTDA.

COTAS EM:  
N/D

ESCALA:  
N/D

VISTA EXPLODIDA

ANEXO:  
04