



Portaria Inmetro/Dimel nº 0025, de 20 de fevereiro de 2014.

O Diretor de Metrologia Legal do Instituto Nacional de Metrologia, Qualidade e Tecnologia - Inmetro, no exercício da delegação de competência outorgada pelo Senhor Presidente do Inmetro, através da Portaria Inmetro nº 257, de 12 de novembro de 1991, conferindo-lhe as atribuições dispostas no subitem 4.1, alínea “g”, da regulamentação metrológica aprovada pela Resolução n.º 11, de 12 de outubro de 1988, do Conmetro,

De acordo com o Regulamento Técnico Metrológico para instrumentos de pesagem não automáticos, aprovado pela Portaria Inmetro nº 236/1994; e

Considerando os elementos constantes do processo Inmetro nº 52600.008241/2013, apresentado por Mettler Toledo Indústria e Comércio Ltda., resolve:

Art. 1º - Aprovar o modelo IND 780 de dispositivo indicador para instrumento de pesagem, eletrônico, digital, classes de exatidão **II** e **III**, marca METTLER TOLEDO, e condições de aprovação a seguir especificadas:

#### 1 REQUERENTE

Nome: Mettler-Toledo Indústria e Comércio Ltda.  
Endereço: Alameda Araguaia, 451 - Alphaville  
06455-000 – Barueri – SP

#### 2 FABRICANTE

Nome: Mettler-Toledo AG  
Endereço: 1150- Dearborn Drive, Worthington, OH 43085-67123, USA

#### 3 IDENTIFICAÇÃO DO MODELO

Designação: Dispositivo indicador para instrumento de pesagem  
Marca: Mettler Toledo  
Modelo: IND 780.  
Classes de exatidão: **II** e **III**  
País de origem: USA

#### 4 CARACTERÍSTICAS METROLÓGICAS

O modelo a que se refere a presente Portaria possui as características conforme tabela a seguir:





Continuação da Portaria Inmetro/Dimel nº 0025, de 20 de fevereiro de 2014.

TABELA 1 – Características Metrológicas

Modelo	Classe de Exatidão	Número Máximo de Valores de Divisão de Verificação n(max)
IND 780	II	32.000
IND 780	III	10.000

## 5 DESCRIÇÃO FUNCIONAL

Dispositivo indicador eletrônico para instrumento de pesagem cujo funcionamento está baseado no princípio de um microprocessador analógico digital, contendo um mostrador.

5.1 Dispositivo indicador: Eletrônico digital, do tipo LCD, com sete dígitos de sete segmentos, que fornece as seguintes indicações principais:

5.1.1 Teste de inicialização: Quando da energização, o instrumento apresentará por alguns segundos um roteiro de checagem, sendo que após apresentará no mostrador de peso a indicação zero.

5.1.2 Massa medida: Indicada por meio de até sete dígitos.

5.1.3 Sobrecarga: Indicada através da desativação de todos os dígitos.

5.1.4 Subcarga: Indicada através da visualização do sinal negativo e/ou da visualização do valor do alívio.

5.2 Legendas:

a) kg – Que o resultado da medição está sendo expresso em quilograma.

b) Líquido (net) – Que o dispositivo de tara está em operação e que no resultado da medição está subtraído o valor de tara.

c) TP (PT) – Tara pré-determinada.

d) B/G – Peso bruto.

e) Scale 1 – Indica que a balança 1 está em operação.

f) Scale 2 – Indica que a balança 2 está em operação.

g) Scale 3 – Indica que a balança 3 está em operação.

h) Scale 4 – Indica que a balança 4 está em operação.

i) IP – Indicação do endereço único do terminal.

j) ~ - Indicação de instabilidade no instrumento.

k) >0< - Indicação do zero do instrumento.

l) Data/hora – Indicação de data e horário.

5.3 Dispositivos complementares:

5.3.1 Teclas:

a) “.” – Tecla para entrar com dados e comandos, pode ser utilizada nos seguintes modos: pesagem, contagem de peças, pesagem percentual, peso bruto, líquido e tara.

b) “0” a “9” – Teclas numéricas para entrar com dados e comandos.


c) C – Tecla para limpar.





Continuação da Portaria Inmetro/Dimel nº 0025, de 20 de fevereiro de 2014.

- d) >0< Aciona o dispositivo de zero.
- e) >T< Aciona, após a retirada da carga, o valor da tara com o sinal negativo.
- f) Conjunto de cinco teclas de navegação, identificadas com as respectivas setas.
- g) A1, A2, A3 e A4 – Para acesso direto a recursos como a tabela de tara ou “*Smart trac*”.

- h)  – Seleciona a plataforma a ser utilizada.
- i) 05 (cinco) teclas identificadas através de ícones existentes no mostrador.

5.3.2 Dispositivo de retorno a zero inicial.

5.3.3 Dispositivo de retorno a zero semiautomático.

5.3.4 Dispositivo de manutenção de zero.

5.3.5 Dispositivo de tara semiautomático do tipo subtrativo.

5.3.6 Dispositivo impressor, opcional.

5.3.7 Interfaces:

5.3.7.1 Saída serial RS232/422/485.

5.3.7.2 Conexão ethernet.

## 6 FORMA, DIMENSÕES E QUALIDADE DOS MATERIAIS

6.1 Conforme memorial descritivo, desenhos, diagramas esquemáticos e documentação constante do processo Inmetro nº 52600.008241/2013.

## 7 CONDIÇÕES PARTICULARES DE CONSTRUÇÃO, INSTALAÇÃO E UTILIZAÇÃO

7.1 O dispositivo indicador para instrumento de pesagem, modelo IND 780, terá uso interdito em instrumentos de pesagem utilizados para venda direta ao público, de que trata o subitem 4.14 do Regulamento Técnico Metrológico aprovado pela Portaria Inmetro nº 236/1994.

7.2 Todo instrumento de pesagem novo, ou seja, a ser fabricado, que utilize o dispositivo indicador para instrumento de pesagem, modelo IND 780, deve ser objeto de aprovação de modelo.

7.3 Todo instrumento de pesagem, em utilização, que tenha seu dispositivo indicador original acoplado, ou substituído pelo dispositivo indicador para instrumento de pesagem, modelo IND 780, deve ser objeto de autorização junto ao Órgão Delegado do Inmetro da jurisdição, condicionada a uma verificação após reparo quando da adaptação, devendo o instrumento de pesagem original possuir aprovação de modelo, ou ser de modelo desenvolvido anteriormente à vigência da Resolução Conmetro nº 01/1982, substituída pela Resolução Conmetro nº 11/1988.

7.4 Quando da adaptação do dispositivo indicador para instrumento de pesagem, modelo IND 780, em instrumento de pesagem em utilização, a carga máxima e o valor de divisão do instrumento de pesagem modificado podem diferir das do instrumento de pesagem original desde que:

- a) a carga máxima (Max) do instrumento de pesagem original seja arredondada para um valor imediatamente superior, correspondente a um valor de divisão de verificação “e” compatível com o instrumento de pesagem modificado; e,
- b) a relação  $Max/d$  para  $e=d$  não exceda ao número máximo de divisões (n), para o qual o dispositivo indicador para instrumento de pesagem foi aprovado.

7.5 O valor de divisão a ser programado em qualquer instrumento de pesagem adaptado ao dispositivo indicador para instrumento de pesagem, modelo IND 780, deve estar em conformidade com o subitem 4.2.2.1 do Regulamento Técnico Metrológico aprovado pela Portaria Inmetro nº 236/1994.



Continuação da Portaria Inmetro/Dimel nº 0025, de 20 de fevereiro de 2014.

7.6 Quando da adaptação do dispositivo indicador para instrumento de pesagem, modelo IND 780, em instrumento de pesagem em utilização, a carga mínima (Min) será determinada conforme as condições estabelecidas na tabela 2 e no subitem 3.4.3, quando aplicável, do Regulamento Técnico Metrológico aprovado pela Portaria Inmetro nº 236/1994, sendo “e” o valor de divisão do instrumento de pesagem modificado.

7.7 A entrada em operação de qualquer função não verificada e prevista no processo de aprovação de modelo, a ser efetuada ou iniciada através da interface de comunicação de entrada e/ou saída de dados com dispositivos periféricos conectados ao instrumento, fica condicionada à prévia apreciação e autorização do Inmetro, devendo ser observado o atendimento ao disposto em 5.3.6 e respectivos subitens e demais disposições pertinentes do Regulamento Técnico Metrológico aprovado pela Portaria Inmetro nº 236/1994, naquilo que for aplicável.

7.8 A instalação do dispositivo indicador para instrumento de pesagem, modelo IND 780, em instrumento de pesagem, em utilização, será executada sob responsabilidade de firma autorizada pelo órgão da jurisdição integrante da Rede Brasileira de Metrologia Legal e Qualidade do Inmetro (RBMLQ-I), a qual estará obrigada a selar os pontos de selagem previstos na presente portaria.

7.9 O responsável pela instalação deverá encaminhar, no prazo máximo de sete dias, ao órgão da jurisdição integrante da Rede Brasileira de Metrologia Legal e Qualidade do Inmetro (RBMLQ-I), informações quanto à adaptação efetuada, indicando a marca, o modelo e os característicos do instrumento de pesagem modificado.

## 8 INSCRIÇÕES OBRIGATÓRIAS

8.1 O modelo, a que se refere a presente Portaria, deve portar, em local de fácil visibilidade, as seguintes inscrições:

- a) marca ou nome do fabricante;
- b) nome ou marca do representante do fabricante ou importador;
- c) designação do modelo;
- d) número de série e ano de fabricação;
- e) número da portaria de aprovação de modelo, na forma: Portaria Inmetro/Dimel nº ....;
- f) classe de exatidão, na forma: **II** ou **III**;
- g) número máximo de valores de divisão de verificação, na forma:  $n(\max) = 32.000$  para a classe **II** ou  $10.000$  para a classe **III**;
- h) limites particulares de temperatura, na forma:  $0^\circ \text{C} / 40^\circ \text{C}$ ; e,
- i) interdito para venda direta ao público.

8.2 As inscrições originais de instrumentos de pesagem em utilização, que tenham seu dispositivo indicador acoplado ao dispositivo indicador para instrumento de pesagem, modelo IND 780, não poderão ser retiradas.

8.3 Quando da instalação do dispositivo indicador para instrumento de pesagem, modelo IND 780, em instrumentos em utilização, o responsável pela adaptação deverá fixar no instrumento modificado, em local de fácil visibilidade, as seguintes inscrições:

- a) nome, endereço e CNPJ do responsável pela adaptação;
- b) número de registro no Órgão Delegado do Inmetro;
- c) carga máxima após adaptação, na forma :  $\text{Max} = \dots$ ;
- d) carga mínima após adaptação, na forma :  $\text{Min} = \dots$ ; e





Continuação da Portaria Inmetro/Dimel nº 0025, de 20 de fevereiro de 2014.

e) valor de divisão de verificação após adaptação, na forma:  $e=...$ , se  $e=d$ , para o caso de classe **II** ou **III**, e,

f) valor de divisão real, na forma:  $d=...$ , se  $e \neq d$ , para o caso de classe **II**.

8.4 As inscrições relativas às alíneas “c”, “d”, “e” e “f” do subitem 8.3 devem constar no dispositivo indicador, próximas ao resultado da pesagem, conforme o estabelecido no subitem 7.1.4 do Regulamento Técnico Metrológico aprovado pela Portaria Inmetro nº 236/1994.

8.5 A inscrição relativa ao uso interdito para venda direta ao público do subitem 8.1 deve constar perto do mostrador, em conformidade com o estabelecido no subitem 4.16 do referido Regulamento Técnico Metrológico, quando aplicável.

## 9 CONTROLE LEGAL DOS INSTRUMENTOS

### 9.1 Verificações e erros máximos admissíveis:

9.1.1 O dispositivo indicador para instrumento de pesagem, modelo IND 780, aprovado pela presente portaria, será objeto de exame preliminar em conformidade com as disposições estabelecidas no Ofício Circular Dimel nº 0051, de 20 de julho de 2010, a fim de atestar sua conformidade com a portaria de aprovação de modelo, sem a aposição de marca de verificação inicial.

9.1.2 Os instrumentos que se enquadrarem na condição estabelecida no subitem 7.2 da presente Portaria serão objeto de aprovação de modelo, verificação inicial e verificações subseqüentes, obedecendo aos ensaios e erros máximos admissíveis, conforme Portaria Inmetro nº 236/1994 e normas de procedimentos pertinentes.

9.1.3 Os instrumentos de pesagem em utilização, que tiverem seu dispositivo indicador adaptado ao dispositivo indicador eletrônico digital, modelo IND 780, serão objeto das seguintes verificações:

9.1.3.1 Verificação após reparo: Será efetuada após a adaptação e obedecerá aos ensaios e erros máximos admissíveis conforme Portaria Inmetro nº 236/1994 e normas de procedimentos pertinentes.

9.1.3.2 Verificações subseqüentes: Serão realizadas anualmente e obedecerão aos ensaios e erros máximos admissíveis conforme Portaria Inmetro nº 236/1994 e normas de procedimentos pertinentes.

9.1.4 Nos instrumentos de pesagem dotados de dois dispositivos indicadores, a divergência máxima entre as indicações deverá estar em conformidade com o subitem 3.6.3 do Regulamento Técnico Metrológico aprovado pela Portaria Inmetro nº 236/1994.

9.2 Marca de selagem: Nas verificações serão selados os pontos indicados no dispositivo indicador, conforme desenho anexo à presente portaria, bem como, quando aplicável, a conexão do cabo da célula de carga com o dispositivo indicador e, ainda, a caixa de junção.

## 10 ANEXOS

ANEXO 1 - Perspectiva do indicador modelo IND 780 conectado a quatro receptores de carga e vista da placa de identificação;

ANEXO 2 - Vista do painel do dispositivo indicador modelo IND 780;

ANEXO 3 - Vista posterior e do plano de selagem do dispositivo indicador modelo IND 780, versão painel;

ANEXO 4 - Vista do posicionamento da placa de identificação do dispositivo indicador modelo IND 780;

ANEXO 5 - Vista posterior do dispositivo indicador modelo IND780, versão mesa/parede;

ANEXO 6 - Vista posterior do dispositivo indicador modelo IND 780, versão painel.

ANEXO 7 - Vista posterior e selagem do dispositivo indicador modelo IND 780, versão mesa/parede.





Serviço Público Federal

MINISTÉRIO DO DESENVOLVIMENTO, INDÚSTRIA E COMÉRCIO EXTERIOR-MDIC  
INSTITUTO NACIONAL DE METROLOGIA, QUALIDADE E TECNOLOGIA – **Inmetro**

Continuação da Portaria Inmetro/Dimel nº 0025, de 20 de fevereiro de 2014.

### 11 REVOGAÇÃO

Fica revogada a Portaria Inmetro/Dimel nº 0276, de 28 de novembro de 2013.

### 12 CONVALIDAÇÃO

Ficam convalidados os atos praticados e demais disposições com base na Portaria Inmetro/Dimel nº 0276, de 28 de novembro de 2013, anteriores à publicação do presente ato.

### 13 VIGÊNCIA

Esta Portaria entrará em vigor na data de sua publicação.

LUIZ CARLOS GOMES DOS SANTOS  
Diretor de Metrologia Legal do Inmetro

Dimel/Dimac  
CT/ct  
P 008241-13



Diretoria de Metrologia Legal – Dimel  
Divisão de Massa e Comprimento – Dimac  
Endereço: Av. Nossa Senhora das Graças, 50 – Xerém - Duque de Caxias /RJ - CEP: 25.250-020  
Telefones: (0xx21) 2679-9139/9163 E-mail: dimac@inmetro.gov.br

**MODELO: IND780 CLASSE: III**

n (max) = 10.000 divisões

Temperatura: 0°C / 40°C

Fabricação: 2012

Portaria Inmetro/Dimel n° xxx/20xx

**INTERDITADO PARA VENDA DIRETA AO PÚBLICO**

Fabricante/Requerente:

**METTLER TOLEDO**

Alameda Araguaia, 451

Barueri - (SP)

Tel: (11) 4166-7450

n° Série: xxxxxxxxxxxx

**MODELO: IND780 CLASSE: II**

n (max) : **32.000** divisões

Temperatura: 0°C / 40°C

Fabricação: 2012

Portaria Inmetro/Dimel n° xxx/20xx

**INTERDITADO PARA VENDA DIRETA AO PÚBLICO**

Fabricante/Requerente:

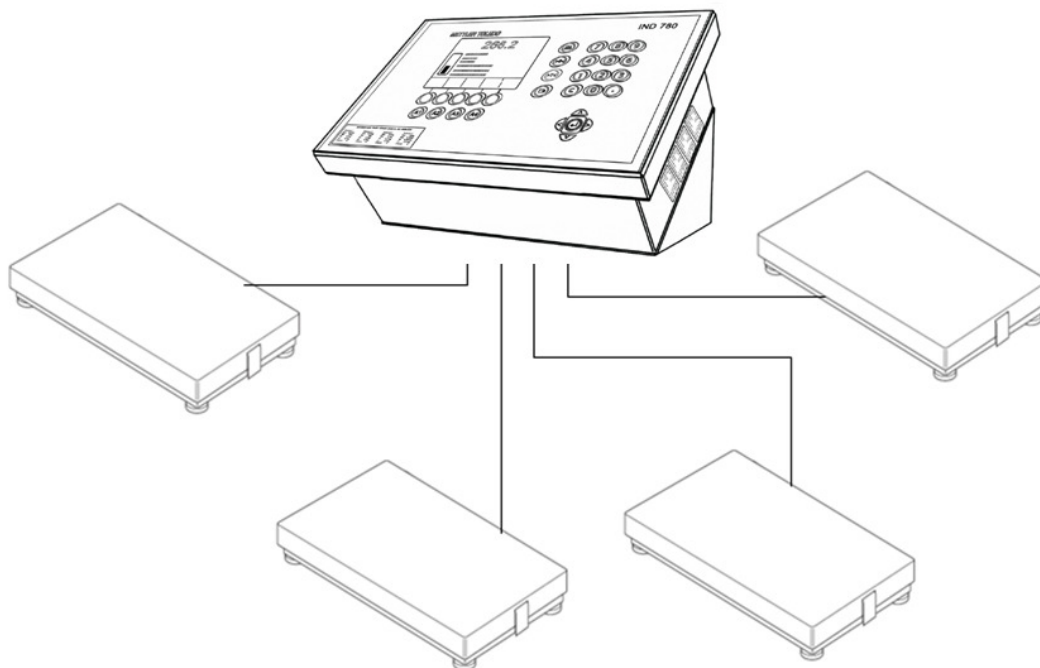
**METTLER TOLEDO**

Alameda Araguaia, 451

Barueri - (SP)

Tel: (11) 4166-7450

n° Série: xxxxxxxxxxxx



DESENHO ANEXO À PORTARIA INMETRO/DIMEL N° 0025 DE 20 DE FEVEREIRO DE 2014.



**FABRICANTE: METTLER-TOLEDO**

PERSPECTIVA DO INDICADOR DO MODELO IND 780  
CONECTADO A QUATRO RECEPTORES DE CARGA E VISTA  
DA PLACA DE IDENTIFICAÇÃO.

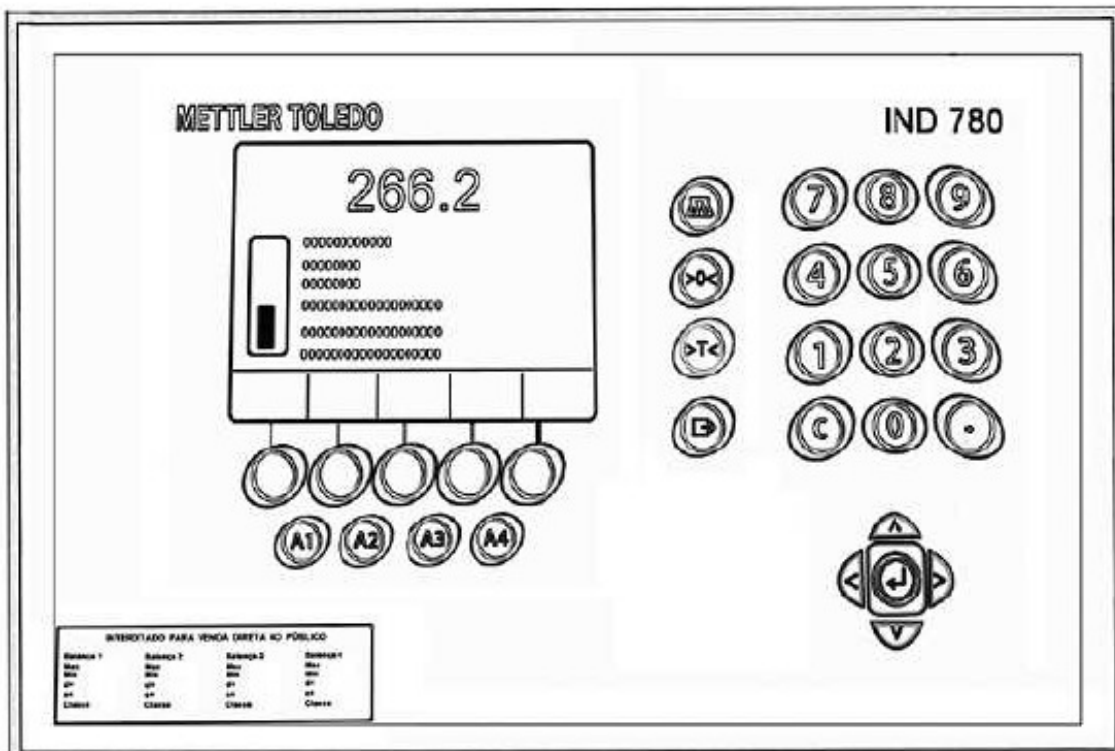
COTAS EM:

-


ESCALA:

-

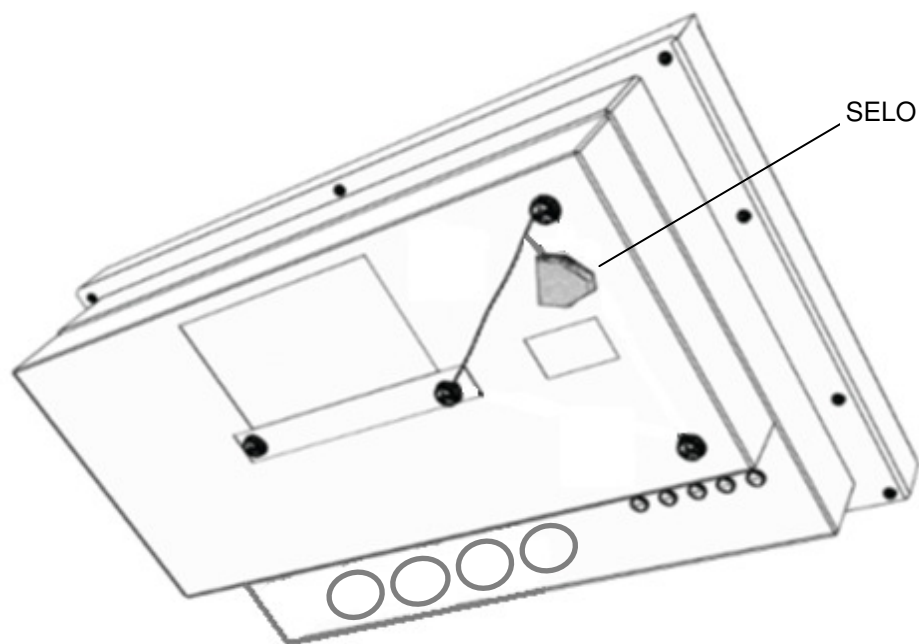
ANEXO: 01




DESENHO ANEXO À PORTARIA INMETRO/DIMEL Nº 0025 DE 20 DE FEVEREIRO DE 2014.

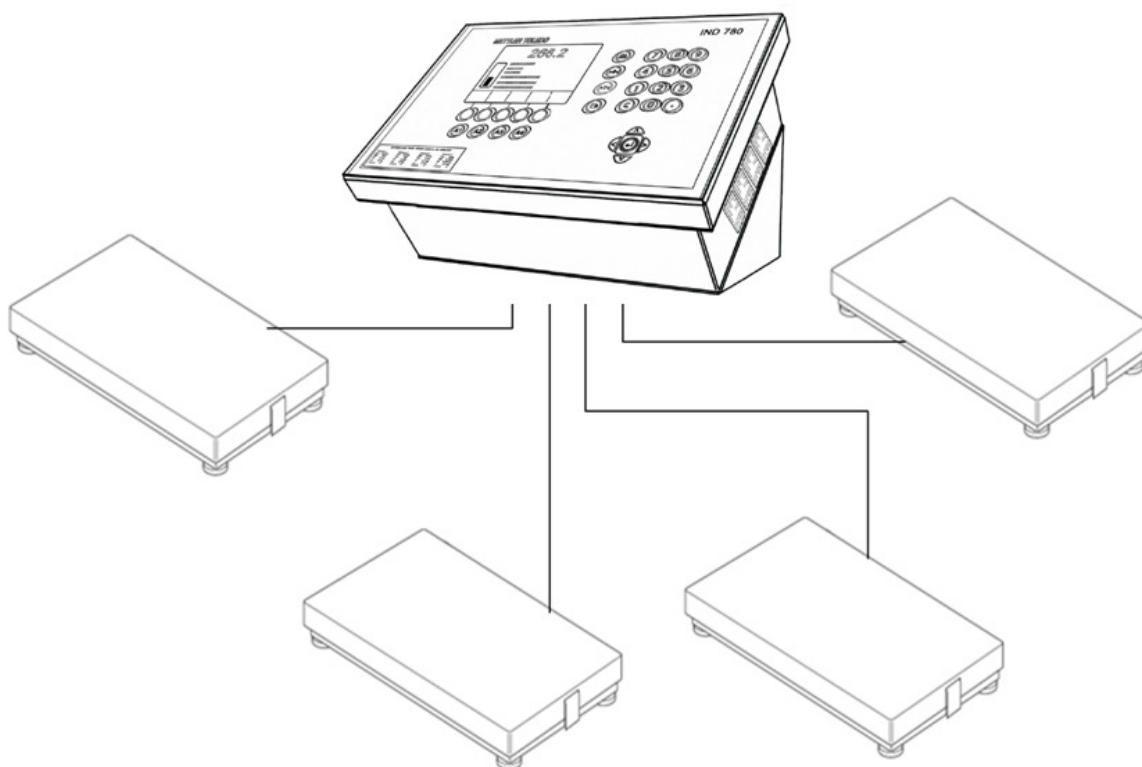
	<b>FABRICANTE: METTLER-TOLEDO</b>	COTAS EM: -
	VISTA DO PAINEL DO DISPOSITIVO INDICADOR MODELO IND 780	ESCALA: -
		ANEXO: 02






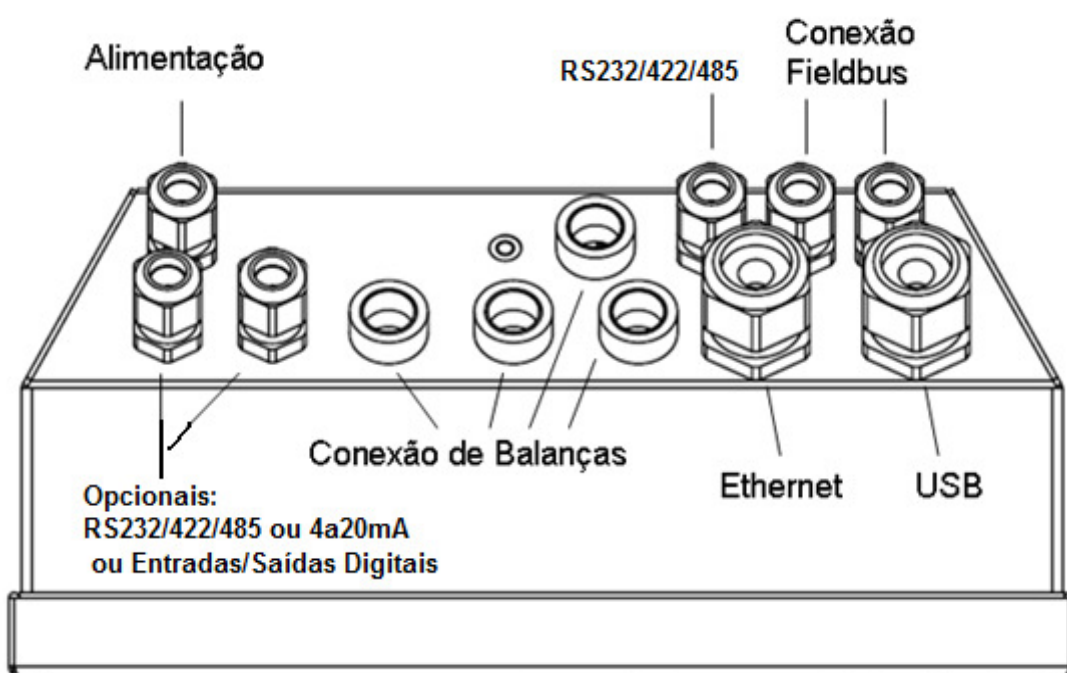
DESENHO ANEXO À PORTARIA INMETRO/DIMEL Nº 0025 DE 20 DE FEVEREIRO DE 2014.

	<b>FABRICANTE: METTLER-TOLEDO</b>	COTAS EM: mm
	VSTA POSTERIOR E DO PLANO DE SELAGEM DO DISPOSITIVO INDICADOR MODELO IND 780 VERSÃO PAINEL	ESCALA: -
		ANEXO: 03




DESENHO ANEXO À PORTARIA INMETRO/DIMEL Nº 0025 DE 20 DE FEVEREIRO DE 2014.

	<b>FABRICANTE: METTLER-TOLEDO</b>	COTAS EM: mm
	VISTA DO POSICIONAMENTO DA PLACA DE IDENTIFICAÇÃO DO DISPOSITIVO INDICADOR MODELO IND 780	ESCALA: -
		ANEXO: 04

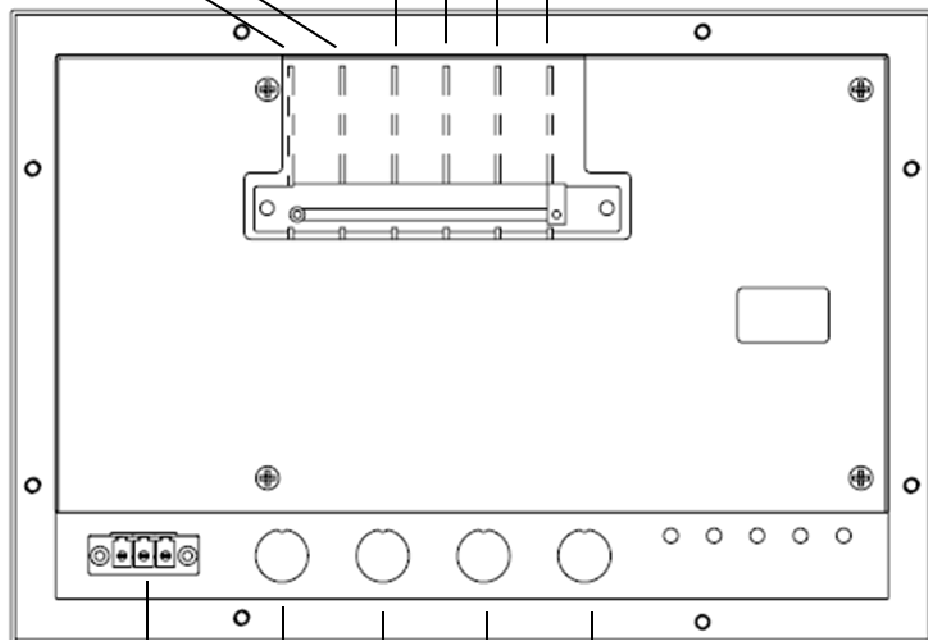


DESENHO ANEXO À PORTARIA INMETRO/DIMEL Nº 0025 DE 20 DE FEVEREIRO DE 2014.

	FABRICANTE: METTLER-TOLEDO	COTAS EM: mm
	VISTA POSTERIOR DO DISPOSITIVO INDICADOR MODELO IND 780 VERSÃO MESA/PAREDE	ESCALA: -
		ANEXO: 05

Opcionais: 4a20mA ou  
entradas e saídas digitais

Conexão de Balanças



Alimentação

Opcionais: RS232/422/485  
USB, Ethernet, Conexão Fieldbus

DESENHO ANEXO À PORTARIA INMETRO/DIMEL Nº 0025 DE 20 DE FEVEREIRO DE 2014.



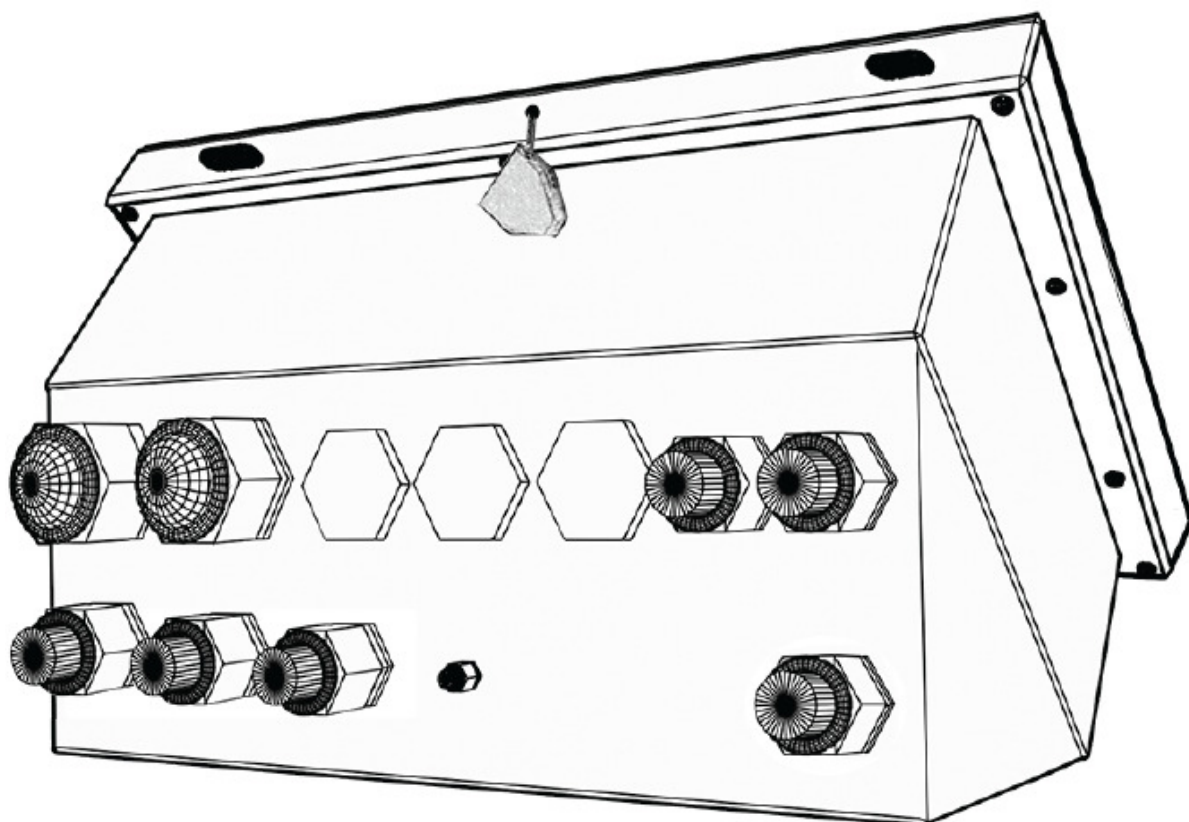
FABRICANTE: METTLER-TOLEDO

VISTA POSTERIOR DO DISPOSITIVO INDICADOR MODELO  
IND 780 VERSÃO PAINEL


COTAS EM:  
mm

ESCALA:  
-

ANEXO: 06



DESENHO ANEXO À PORTARIA INMETRO/DIMEL Nº 0025 DE 20 DE FEVEREIRO DE 2014.

	<b>FABRICANTE: METTLER-TOLEDO</b>	COTAS EM: mm
	VISTA POSTERIOR E SELAGEM DO DISPOSITIVO INDICADOR MODELO IND 780, VERSÃO MESA/PAREDE	ESCALA: -
		ANEXO: 07