



Portaria Inmetro/Dimel nº 0024, de 19 de fevereiro de 2014.
(3º Aditivo à Portaria Inmetro/Dimel nº035, de 20 de abril de 1999).

O Diretor de Metrologia Legal do Instituto Nacional de Metrologia, Normalização e Qualidade Industrial - Inmetro, no exercício da delegação de competência outorgada pelo Senhor Presidente do Inmetro, através da Portaria Inmetro nº 257, de 12 de novembro de 1991, conferindo-lhe as atribuições dispostas no subitem 4.1, alínea "g", da Regulamentação Metrológica aprovada pela Resolução nº 11, de 12 de outubro de 1988, do Conmetro,

De acordo com o Regulamento Técnico Metrológico para esfigmomanômetros mecânicos de medição não invasiva, aprovado pela Portaria Inmetro nº 153/2005;

Considerando os termos da Portaria Inmetro/Dimel nº 035, de 20 de abril de 1999, que aprova o esfigmomanômetro mecânico do tipo aneróide, marca SOLIDOR, destinado à medição de pressão arterial não invasiva de seres humanos, bem como as instruções que deverão ser observadas quando da realização das verificações inicial, periódica e/ou eventual;

Considerando o constante do processo Inmetro/Dimel nº 52600.003044/2014, apresentado por Lamedid Comercial e Serviços Ltda., resolve:

Art. 1º - Incluir o subitem 6.7 e seu respectivo desenho, anexo a esta portaria, na Portaria Inmetro/Dimel nº 035, de 20 de abril de 1999, com a seguinte redação:

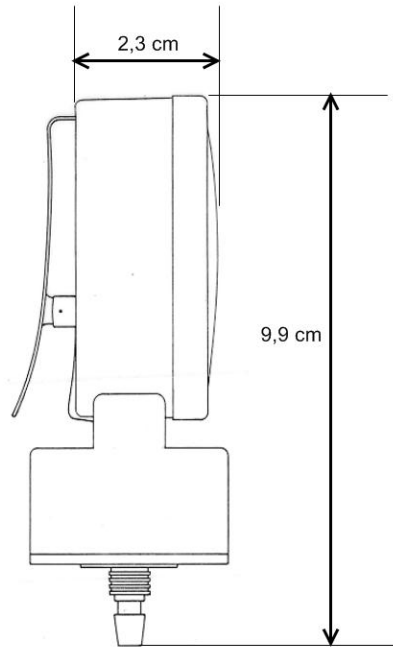
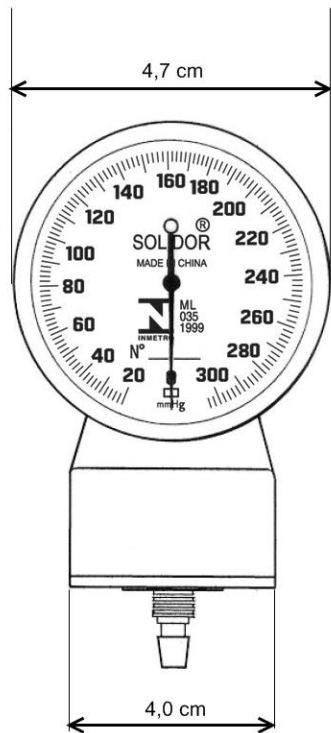
...

“6.7 Desenho do manômetro aneróide modelo LAM com escala de 20 mmHg a 304 mmHg.”

Art.2º - Ficam convalidados os atos praticados e as demais disposições com base na Portaria Inmetro Dimel nº 035, de 20 de abril de 1999, e seus aditivos, anteriores à publicação da presente Portaria.

Art. 3º - Esta Portaria entrará em vigor na data de sua publicação.

LUIZ CARLOS GOMES DOS SANTOS
Diretor de Metrologia Legal do Inmetro



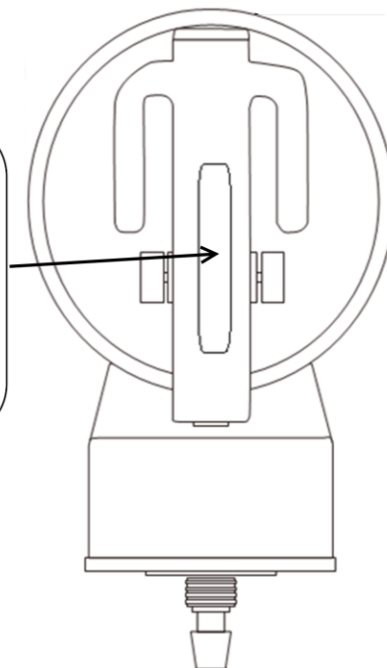
ESFIGMOMANÔMETRO

Wenzhou Qianglong Medical Appliance Factory

Registro MS:10237580015

Lote:xxxx/xxxx – D.Fab.: xx/xxxx

Resp.Técnico:Luciana J.Lanzillo – CRF/SP 41067



DESENHO ANEXO À PORTARIA INMETRO/DIMEL Nº 0024, DE 19 DE FEVEREIRO DE 2014.



FABRICANTE:

SOLIDOR

COTAS EM:
cm

DESENHO DO MANÔMETRO ANERÓIDE

ESCALA:
S/E

MODELO LAM

ANEXO:
01