



Portaria Inmetro/Dimel n.º 0022, de 13 de fevereiro de 2014.

O Diretor de Metrologia Legal do Instituto Nacional de Metrologia, Qualidade e Tecnologia – Inmetro, no exercício da delegação de competência outorgada pelo Senhor Presidente do Inmetro, através da Portaria Inmetro n.º 257, de 12 de novembro de 1991, conferindo-lhe as atribuições dispostas no item 4.1, alínea “g”, da Regulamentação Metrológica aprovada pela Resolução n.º 11, de 12 de outubro de 1988, do Conmetro,

De acordo com o Regulamento Técnico Metrológico para bombas medidoras para combustíveis líquidos, aprovado pela Portaria Inmetro n.º 23/1985, resolve:

Art. 1º - Aprovar os modelos A2101-11B, A2101-11BP, A120L, A120LP, A120LB e A120LBP, de bico de descarga, marca AILE, para uso em bombas medidoras de combustíveis líquidos, de acordo com as condições a seguir especificadas:

1 REQUERENTE

Nome: Distributec Importação e Distribuição de Produtos Técnicos Ltda.
Endereço: Rua Maria Soldeira Lourençon – Santa Júlia – Itupeva – SP.

2 FABRICANTE

Nome: Shanghai Aile Petroleum Equipment Mfg. Co., Ltd.
Endereço: 888 Chengliu Middle Road- Madong Industrial Zone / Malu Town Jiading- Shangai - China

3 IDENTIFICAÇÃO DOS MODELOS

Designação: Bico de descarga.
Marca: Aile
Modelos: A2101-11B, A2101-11BP, A120L, A120LP, A120LB e A120LBP.
País de origem: CHINA

4 CARACTERÍSTICAS METROLÓGICAS

4.1 O modelo A2101-11B, a que se refere a presente Portaria, possui as seguintes características:

- a) Vazão máxima: 60 L/min;
- b) Pressão máxima de funcionamento: 0,35 MPa;
- c) Diâmetro de entrada do bico de descarga: 19,05 mm;
- d) Diâmetro externo da ponteira: 24,00 mm;
- e) Diâmetro interno da ponteira: 20,00 mm;
- f) Comprimento da ponteira: 175 mm.

4.2 O modelo A2101-11BP, a que se refere a presente Portaria, possui as seguintes características:

- a) Vazão máxima: 45 L/min;
- b) Pressão máxima de funcionamento: 0,35 MPa;





Continuação da Portaria Inmetro/Dimel n.º 0022, de 13 de fevereiro de 2014.

- c) Diâmetro de entrada do bico de descarga: 19,05 mm;
- d) Diâmetro externo da ponteira: 21,00 mm;
- e) Diâmetro interno da ponteira: 17,00 mm;
- f) Comprimento da ponteira: 175 mm.

4.3 O modelo A120L, a que se refere a presente Portaria, possui as seguintes características:

- a) Vazão máxima: 120 L/min;
- b) Pressão máxima de funcionamento: 0,35 MPa;
- c) Diâmetro de entrada do bico de descarga: 25,40 mm;
- d) Diâmetro externo da ponteira: 30,16 mm;
- e) Diâmetro interno da ponteira: 25,40 mm;
- f) Comprimento da ponteira: 172 mm.

4.4 O modelo A120LP, a que se refere a presente Portaria, possui as seguintes características:

- a) Vazão máxima: 90 L/min;
- b) Pressão máxima de funcionamento: 0,35 MPa;
- c) Diâmetro de entrada do bico de descarga: 25,40 mm;
- d) Diâmetro externo da ponteira: 28,00 mm;
- e) Diâmetro interno da ponteira: 24,00 mm;
- f) Comprimento da ponteira: 172 mm.

4.5 O modelo A120LB, a que se refere a presente Portaria, possui as seguintes características:

- a) Vazão máxima: 120 L/min;
- b) Pressão máxima de funcionamento: 0,35 MPa;
- c) Diâmetro de entrada do bico de descarga: 25,40 mm;
- d) Diâmetro externo da ponteira: 30,16 mm;
- e) Diâmetro interno da ponteira: 25,40 mm;
- f) Comprimento da ponteira: 172 mm.

4.6 O modelo A120LBP, a que se refere a presente Portaria, possui as seguintes características:

- a) Vazão máxima: 90 L/min;
- b) Pressão máxima de funcionamento: 0,35 MPa;
- c) Diâmetro de entrada do bico de descarga: 25,40 mm;
- d) Diâmetro externo da ponteira: 28,00 mm;
- e) Diâmetro interno da ponteira: 24,00 mm;
- f) Comprimento da ponteira: 172 mm.

5 DESCRIÇÃO FUNCIONAL

5.1 Bico de descarga constituído basicamente por corpo em alumínio e haste principal em aço inoxidável, com dispositivo para desligamento automático.

6 FORMA, DIMENSÕES E QUALIDADE DOS MATERIAIS

6.1 Conforme memorial descritivo, desenhos, diagramas esquemáticos e documentação constantes do processo Inmetro n.º 52600.053055/2013.





Continuação da Portaria Inmetro/Dimel n.º 0022, de 13 de fevereiro de 2014.

7 INSCRIÇÕES OBRIGATÓRIAS

7.1 Os modelos, a que se refere a presente Portaria, devem portar, em local de fácil visibilidade, as seguintes inscrições:

- a) marca ou nome do fabricante;
- b) número de série;
- c) número da portaria de aprovação do modelo, na forma: Portaria Inmetro/Dimel n.º NNN/AAAA

8 ANEXOS

ANEXO 1 – Bico de descarga, marca Aile, modelos A2101-11B e A2101-11BP.

ANEXO 2 – Bico de descarga, marca Aile, modelos A120L e A120LP.

ANEXO 3 – Bico de descarga, marca Aile, modelos A120LB e A120LBP.

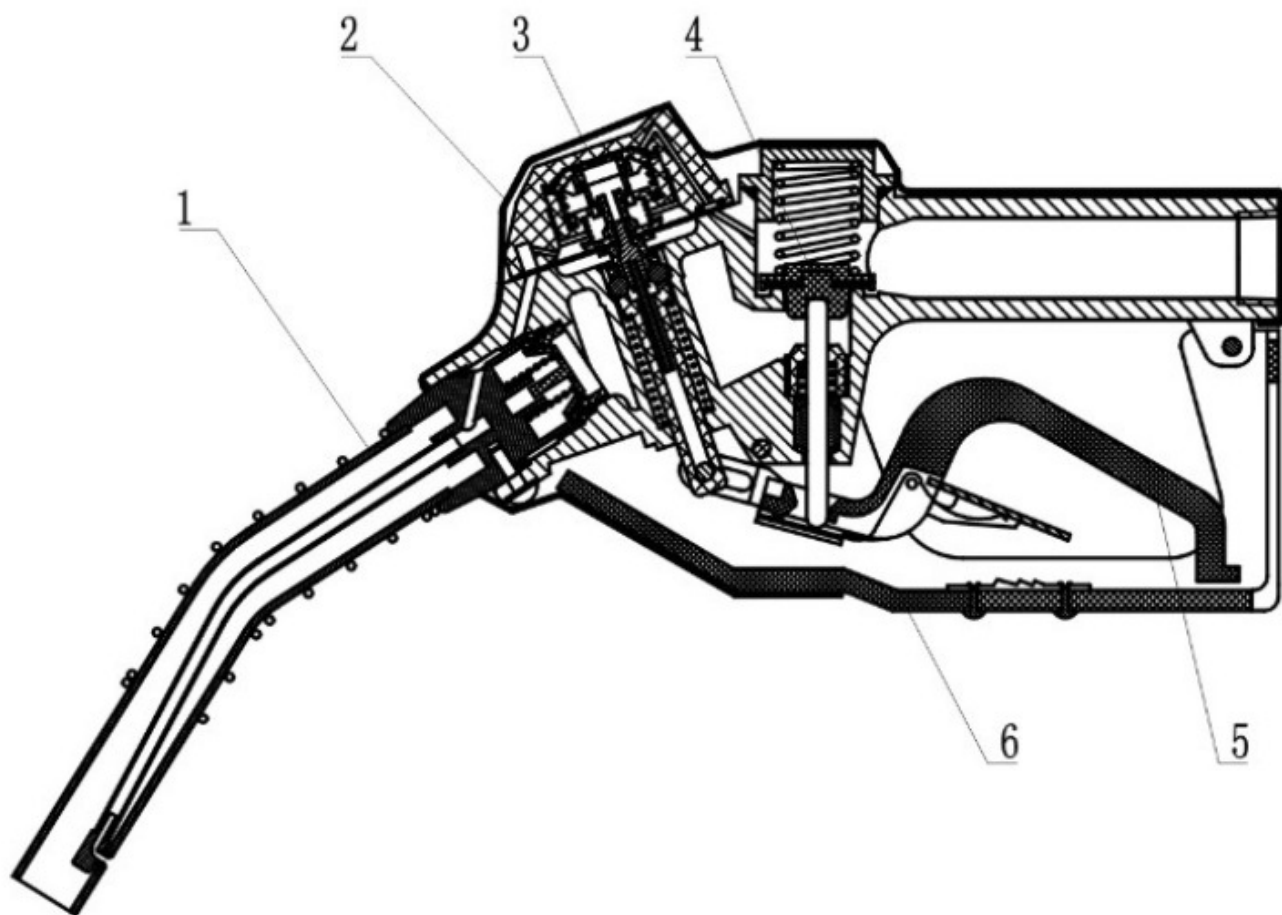
9 VIGÊNCIA

Esta portaria entrará em vigor na data da sua publicação.

LUIZ CARLOS GOMES DOS SANTOS
Diretor de Metrologia Legal do Inmetro

Dimel/Dfluq
smjabbour
POR Distributec 177802





1 – Ponteira de alumínio, diâmetro de 24,00 mm (11B) e 21,00 mm (11BP).

2 – Capa de proteção.

3 – Conjunto da seção de vácuo.

4 – Conjunto da válvula principal.

5 – Conjunto da alavanca de acionamento.

6 – Protetor da alavanca.

DESENHO ANEXO À PORTARIA INMETRO/DIMEL N.º 0022 DE 13 DE FEVEREIRO DE 2014.



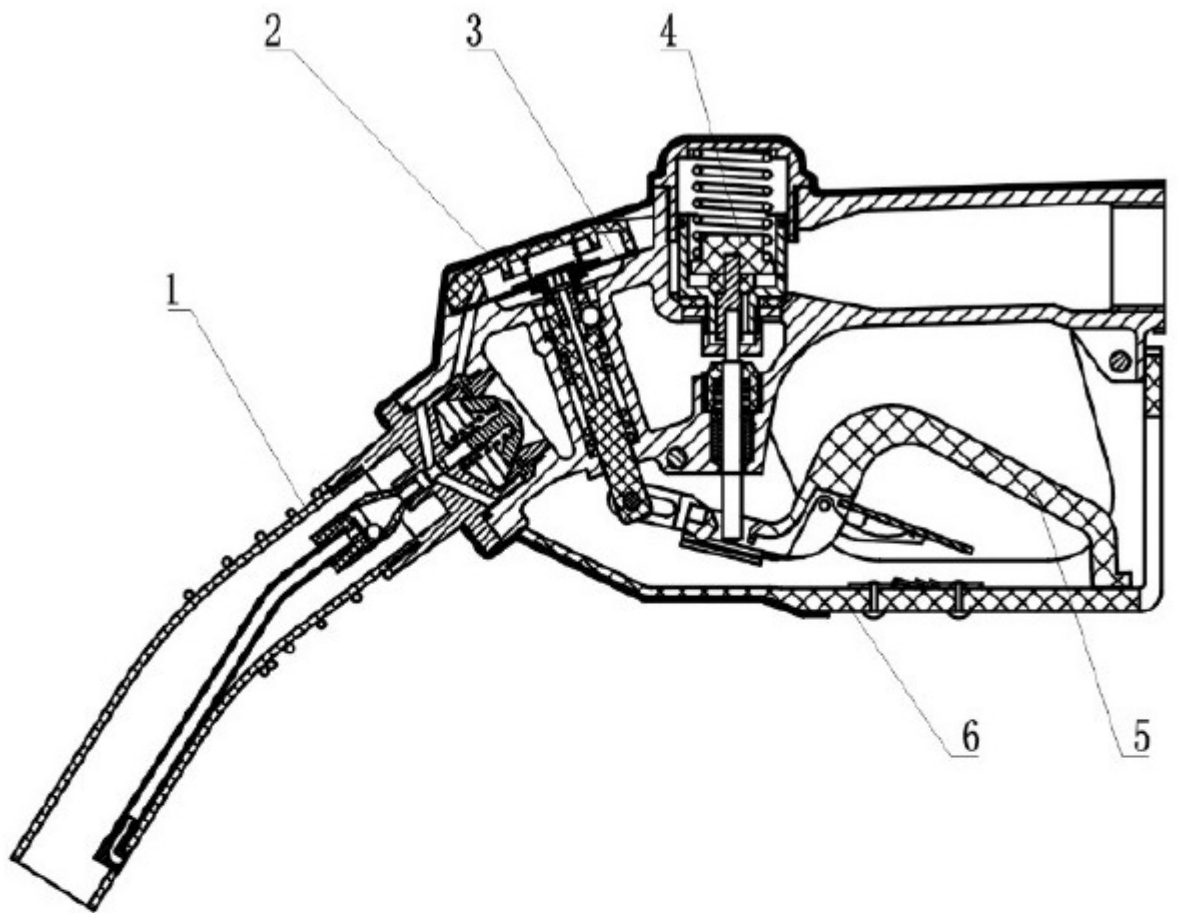
FABRICANTE: SHANGHAI AILE PETROLEUM EQUIPMENT MFG. CO., LTD.

BICO DE DESCARGA, MARCA AILE, MODELOS A2101-11B e A2101-11BP

COTAS EM:
S/C


ESCALA:
S/E

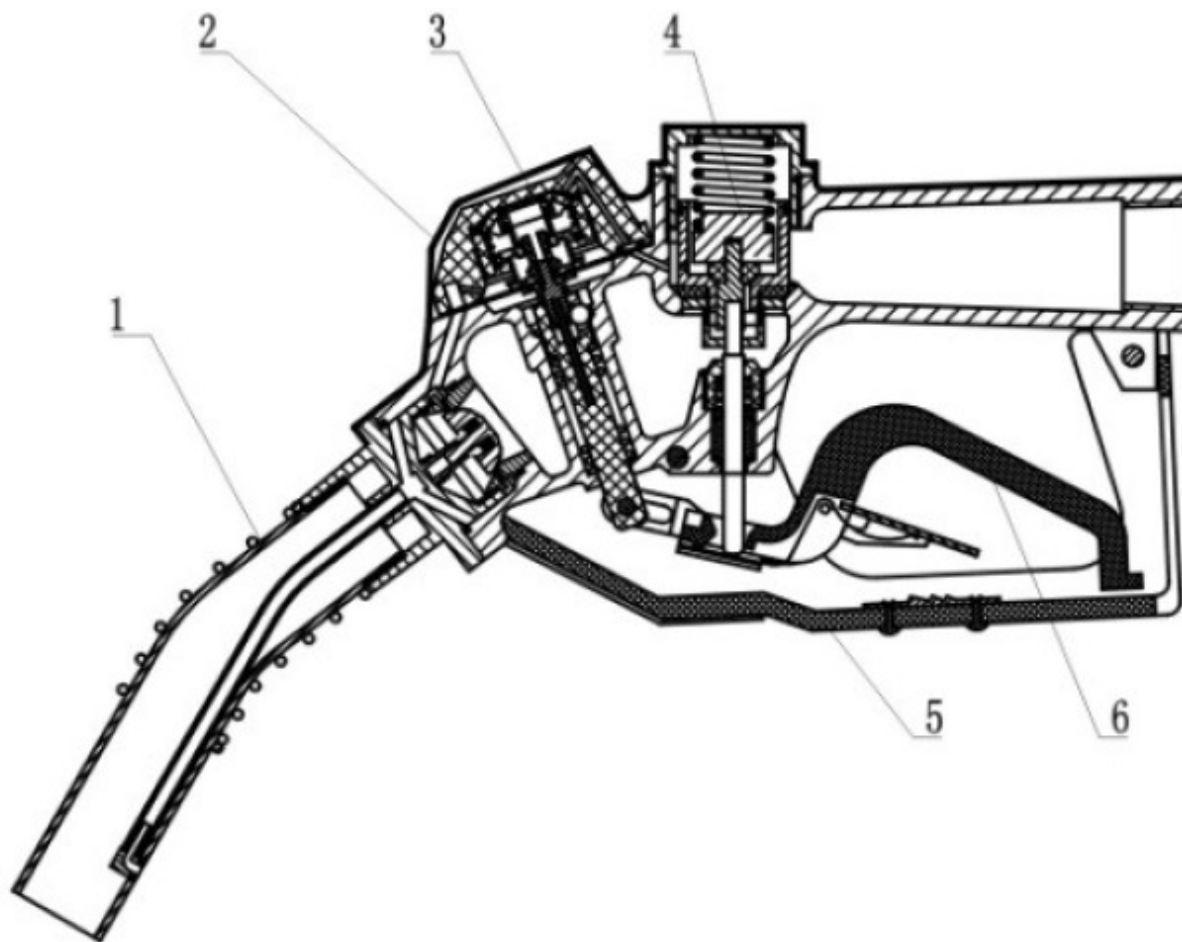
ANEXO:
01



- 1 – Ponta de diâmetro 30,16 mm (120L) e 28,00 mm (120LP).
- 2 – Capa de proteção.
- 3 – Conjunto do diafragma.
- 4 – Conjunto da válvula principal.
- 5 – Conjunto da alavanca de acionamento.
- 6 – Protetor da alavanca.

DESENHO ANEXO À PORTARIA INMETRO/DIMEL N.º 0022 DE 13 DE FEVEREIRO DE 2014.

	FABRICANTE: SHANGHAI AILE PETROLEUM EQUIPMENT MFG. CO., LTD.	COTAS EM: S/C
	BICO DE DESCARGA, MARCA AILE, MODELOS A120L e A120LP	ESCALA: S/E
		ANEXO: 02



1 – Ponta de diâmetro 28,00 mm (120LBP) e 30,16 mm (120LB).

2 – Capa de proteção.

3 – Módulo detector de Vácuo.

4 – Conjunto da válvula principal.

5 – Protetor da alavanca de acionamento.

6 – Conjunto da alavanca de acionamento.

DESENHO ANEXO À PORTARIA INMETRO/DIMEL N.º 0022 DE 13 DE FEVEREIRO DE 2014.



FABRICANTE: SHANGHAI AILE PETROLEUM EQUIPMENT MFG. CO., LTD.

BICO DE DESCARGA, MARCA AILE, MODELOS A120LB e A120LBP

COTAS EM:
S/C

ESCALA:
S/E

ANEXO:
03