



Portaria Inmetro/Dimel nº 0011, de 27 de janeiro de 2014.

O Diretor de Metrologia Legal do Instituto Nacional de Metrologia, Qualidade e Tecnologia - Inmetro, no exercício da delegação de competência outorgada pelo Senhor Presidente do Inmetro, através da Portaria Inmetro nº 257, de 12 de novembro de 1991, conferindo-lhe as atribuições dispostas no item 4.1, alínea "g" da Regulamentação Metrológica aprovada pela Resolução nº 11, de 12 de outubro de 1988, do Conmetro,

De acordo com o Regulamento Técnico Metrológico para medidores eletrônicos de energia elétrica, aprovado pela Portaria Inmetro nº 431/2007, resolve:

Art. 1º - Aprovar o modelo ELO 2133T, de medidor eletrônico de energia elétrica, classe de exatidão B, marca ELO, e condições de aprovação a seguir especificadas:

1 REQUERENTE

Nome: ELO SISTEMAS ELETRÔNICOS S/A.

Endereço: Av. Sertório, nº 2131 – Bairro dos Navegantes – Porto Alegre – RS – CEP: 90 030-541.

2 FABRICANTES

Nome: ELO SISTEMAS ELETRÔNICOS S/A.

Endereço: Av. Sertório, nº 2131 – Bairro dos Navegantes – Porto Alegre – RS – CEP: 90 030-541.

Nome: ELO ELETRÔNICA AMAZÔNIA LTDA.

Endereço: Av. Torquato Tapajós, nº 8105 – Tatumã – Manaus – AM – CEP 69 048-660

3 IDENTIFICAÇÃO DO MODELO

Instrumento de medição: Medidor eletrônico de energia elétrica, ativa e reativa, polifásico, bidirecional.

Marca: ELO

Modelo: ELO 2133T

Classe de Exatidão: B

País de origem: Brasil

4 CARACTERÍSTICAS METROLÓGICAS

O modelo a que se refere a presente Portaria possui as seguintes características:

a) Tensões nominais: 120 V e/ou 240 V

b) Corrente nominal: 15 A

c) Corrente máxima: 120 A

d) Frequência nominal: 60 Hz

e) Número de elementos: 3

f) Número de fios: 4

g) Número de fases: 3





Continuação da Portaria Inmetro/Dimel nº 0011, de 27 de janeiro de 2014.

- h) Constantes: 2,0 Wh/pulso e 2,0 varh/pulso
- i) Configuração: 3 elementos / 4 fios / 3 fases (Estrela)

5 DESCRIÇÃO FUNCIONAL

5.1 Dispositivo indicador: composto por display de cristal líquido (LCD), 06 (seis) dígitos inteiros ou 05 (cinco) dígitos inteiros e 1 (um) decimal ou 05 (cinco) dígitos inteiros. Modos de exibição conforme memorial descritivo constante do Processo Inmetro n.º 52600.060896/2011.

5.2 Dispositivo de calibração: LED

5.3 Interface de comunicação: porta óptica

5.4 Interfaces de comunicação opcionais: RS 232, RS 485, saída auxiliar e RF.

6 FORMA, DIMENSÕES E QUALIDADE DOS MATERIAIS

6.1 Conforme memorial descritivo, desenhos, diagramas esquemáticos e documentação constantes do Processo Inmetro n.º 52600.060896/2011.

7 CONDIÇÕES PARTICULARES DE INSTALAÇÃO E UTILIZAÇÃO

7.1 Formato (tipo de instalação): sobrepor

8 INSCRIÇÕES OBRIGATÓRIAS

8.1 O modelo, a que se refere a presente portaria, deve portar, em local de fácil visibilidade, as seguintes inscrições:

- a) marca ou nome do fabricante;
- b) número de série e ano de fabricação;
- c) designação do modelo;
- d) frequência e tensão;
- e) corrente nominal e máxima (esta entre parêntesis);
- f) número de elementos de medição;
- g) número de fios;
- h) constantes;
- i) índice de classe;
- j) esquema de ligações;
- k) número da Portaria de aprovação de modelo, na forma: Portaria Inmetro/Dimel n.º
- l) espaço para identificação do usuário.

9 CONTROLE LEGAL DOS INSTRUMENTOS

9.1 Verificações e erros máximos admissíveis: de acordo com as disposições pertinentes do RTM aprovado pela Portaria Inmetro nº 587, de 05 de novembro de 2012.

9.2 Marca de selagem: conforme pontos indicados no desenho anexo à presente portaria.

10 ANEXOS

- ANEXO 01 – Vista frontal;
- ANEXO 02 – Placas de identificação;
- ANEXO 03 – Esquemas de ligação;
- ANEXO 04 – Plano de selagem;
- ANEXO 05 – Características do bloco de terminais;
- ANEXO 06 – Dimensões externas.



Continuação da Portaria Inmetro/Dimel nº 0011, de 27 de janeiro de 2014.

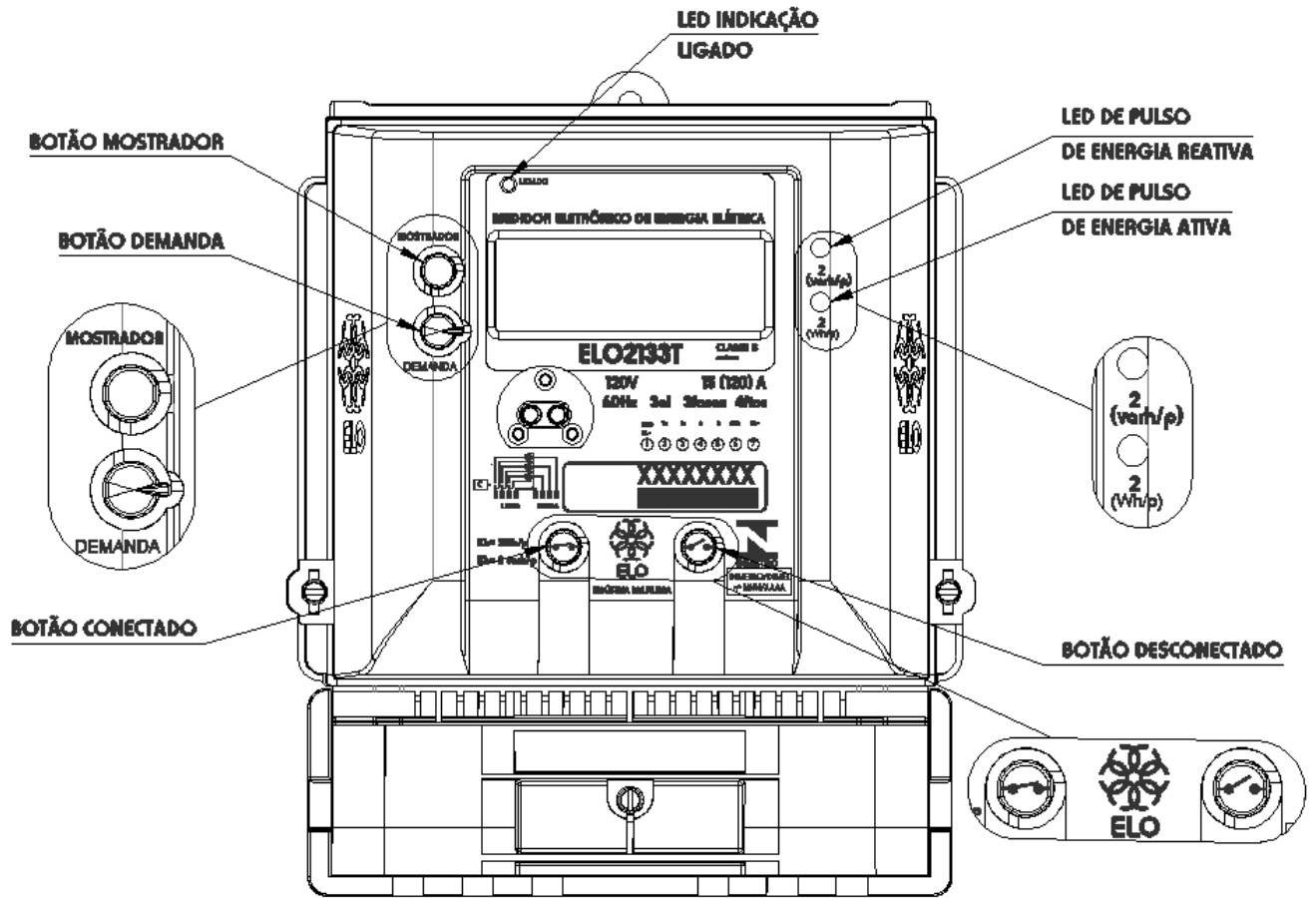
11 VALIDADE

Esta portaria terá validade até 31 de dezembro de 2021, conforme definido no art. 10º da Portaria Inmetro nº 587, de 05 de novembro de 2012, devendo o referido modelo, dentro desse período, ser submetido aos ensaios definidos no subitem A.1.15 da referida portaria.

12 VIGÊNCIA

Esta portaria entrará em vigor na data de sua publicação.

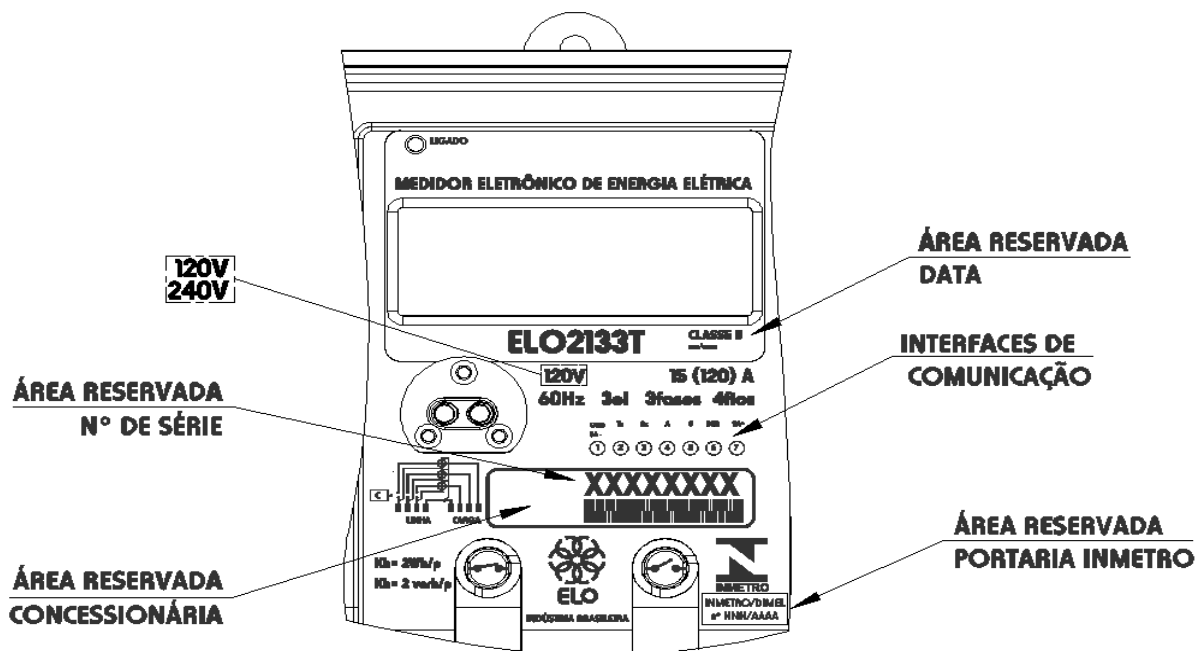
LUIZ CARLOS GOMES DOS SANTOS
Diretor de Metrologia Legal do Inmetro



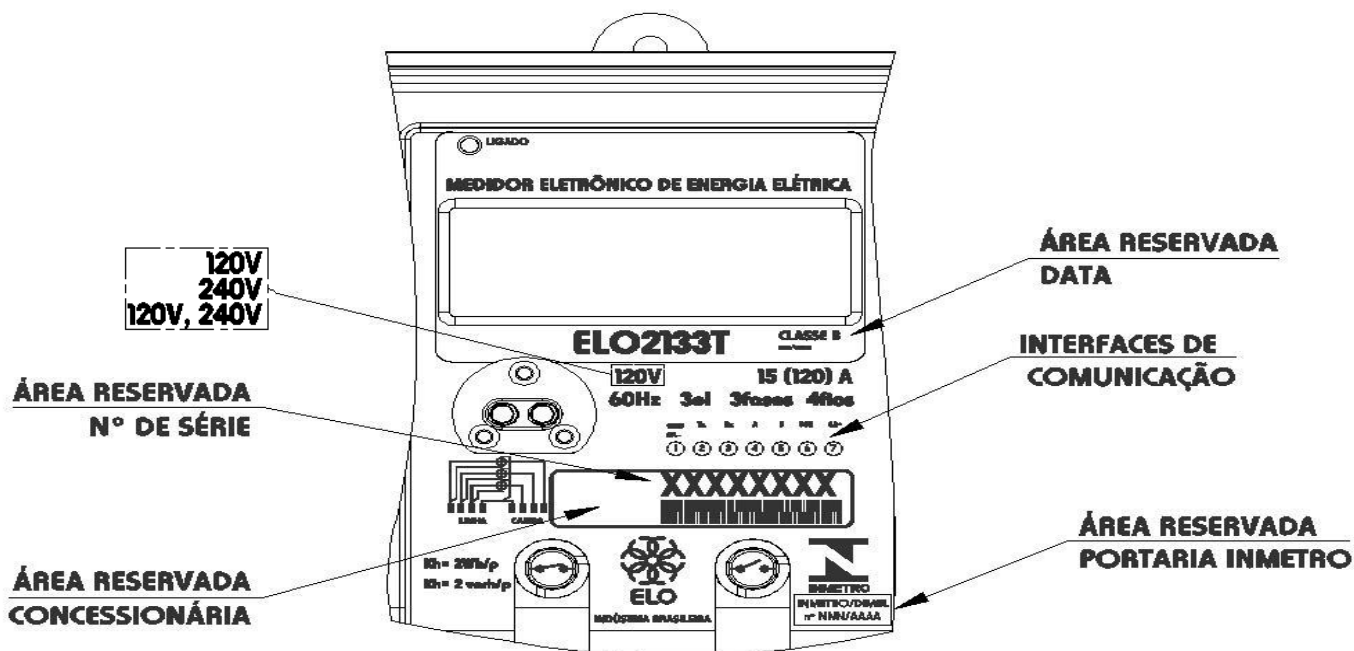
DESENHO ANEXO À PORTARIA INMETRO/DIMEL Nº 0011, DE 27 DE JANEIRO DE 2014.

	FABRICANTES: ELO SISTEMAS ELETRÔNICOS S/A. ou ELO ELETRÔNICA AMAZÔNIA LTDA.	COTAS EM: S/C
	Modelo ELO 2133T	ESCALA: S/E
	VISTA FRONTAL	ANEXO: 01


COM RELÉ DE CORTE/RELIGAMENTO



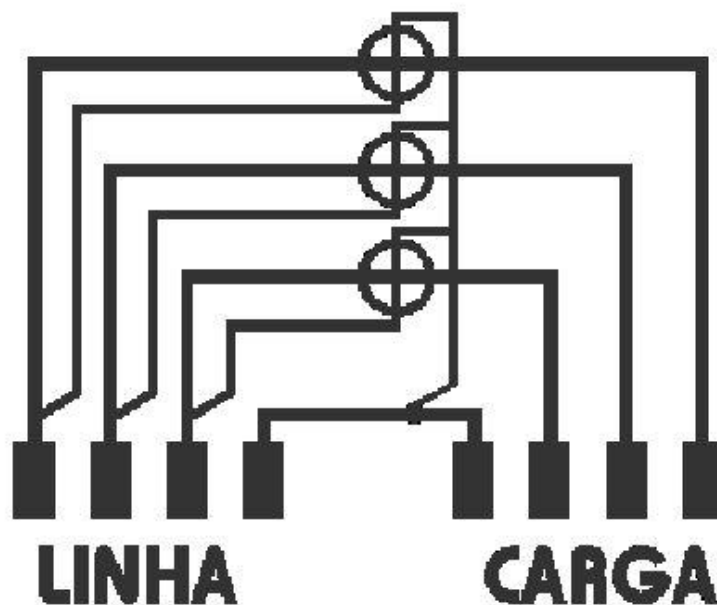
SEM RELÉ DE CORTE/RELIGAMENTO



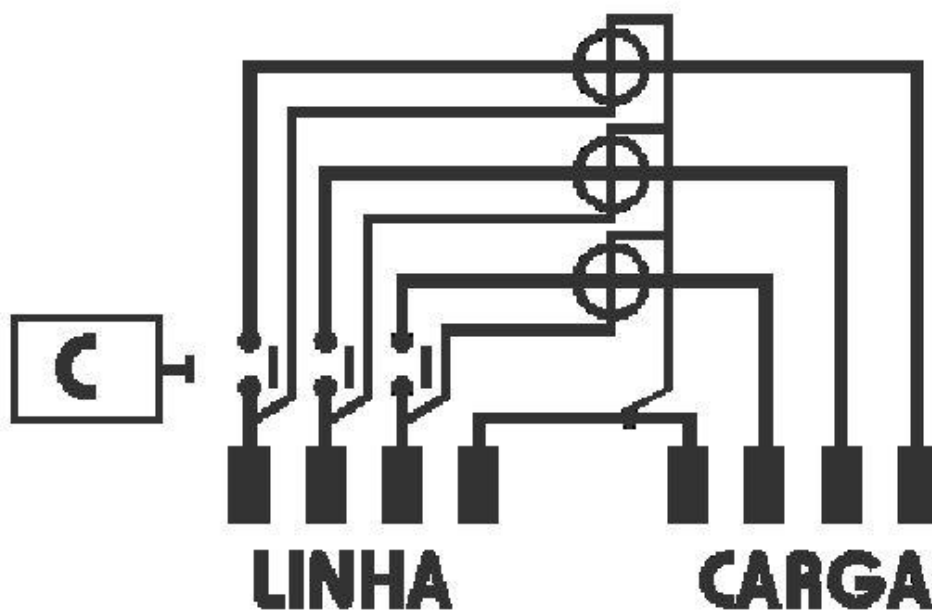
DESENHO ANEXO À PORTARIA INMETRO/DIMEL N° 0011, DE 27 DE JANEIRO DE 2014.

	FABRICANTES:	COTAS EM:
	ELO SISTEMAS ELETRÔNICOS S/A. ou ELO ELETRÔNICA AMAZÔNIA LTDA.	S/C
	Modelo ELO 2133T PLACAS DE IDENTIFICAÇÃO	ESCALA: S/E
		ANEXO: 02


SEM RELÉ DE CORTE/RELIGAMENTO

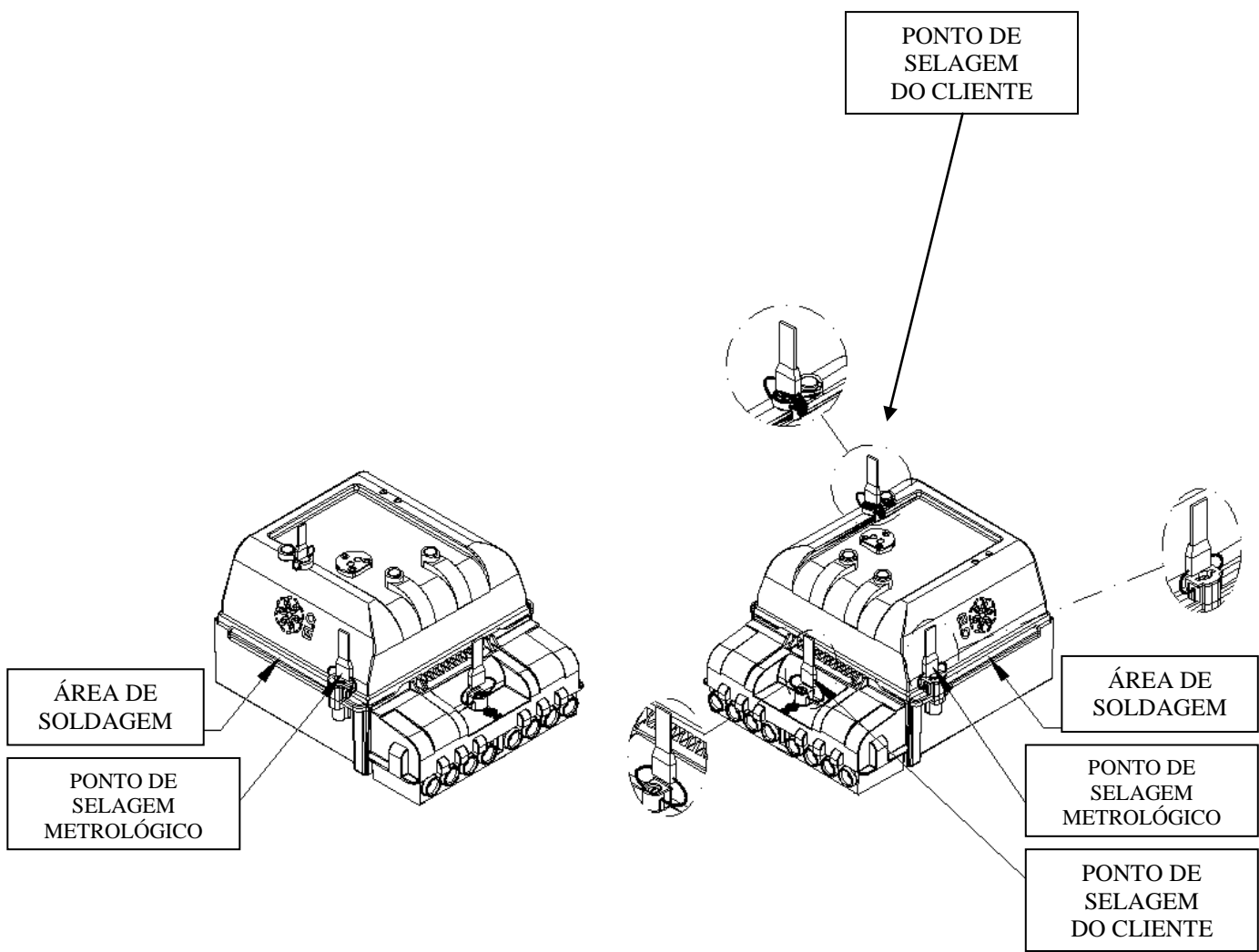


COM RELÉ DE CORTE/RELIGAMENTO




DESENHO ANEXO À PORTARIA INMETRO/DIMEL Nº 0011, DE 27 DE JANEIRO DE 2014.

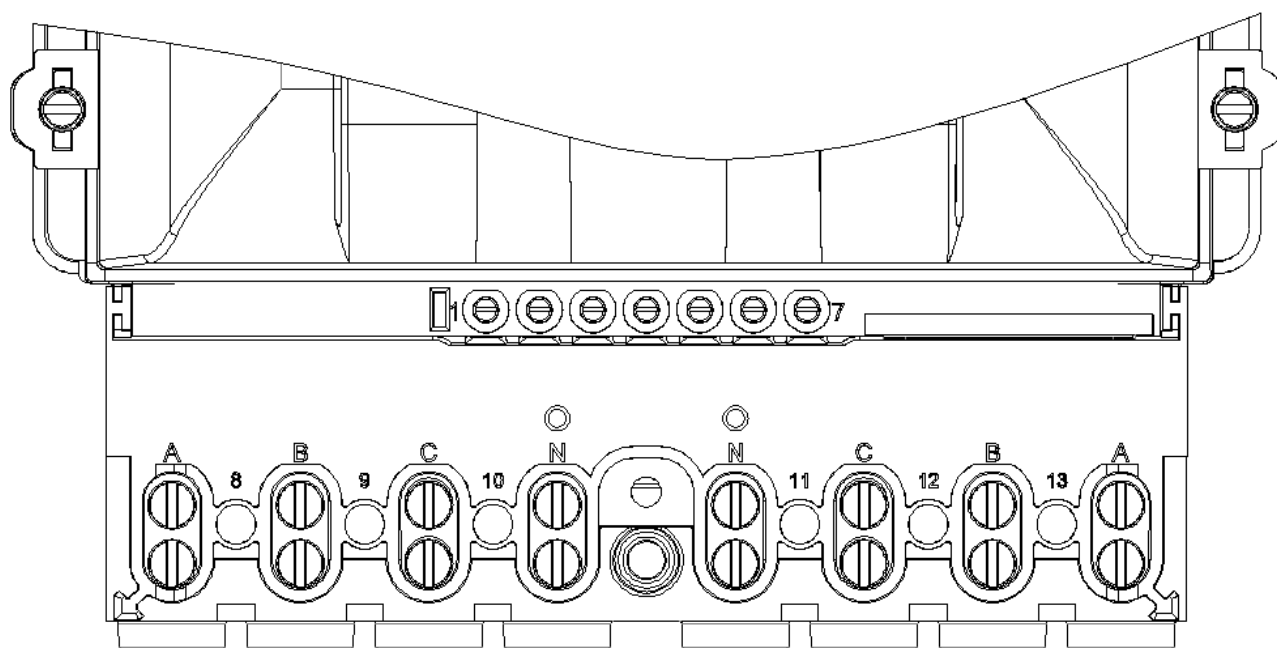
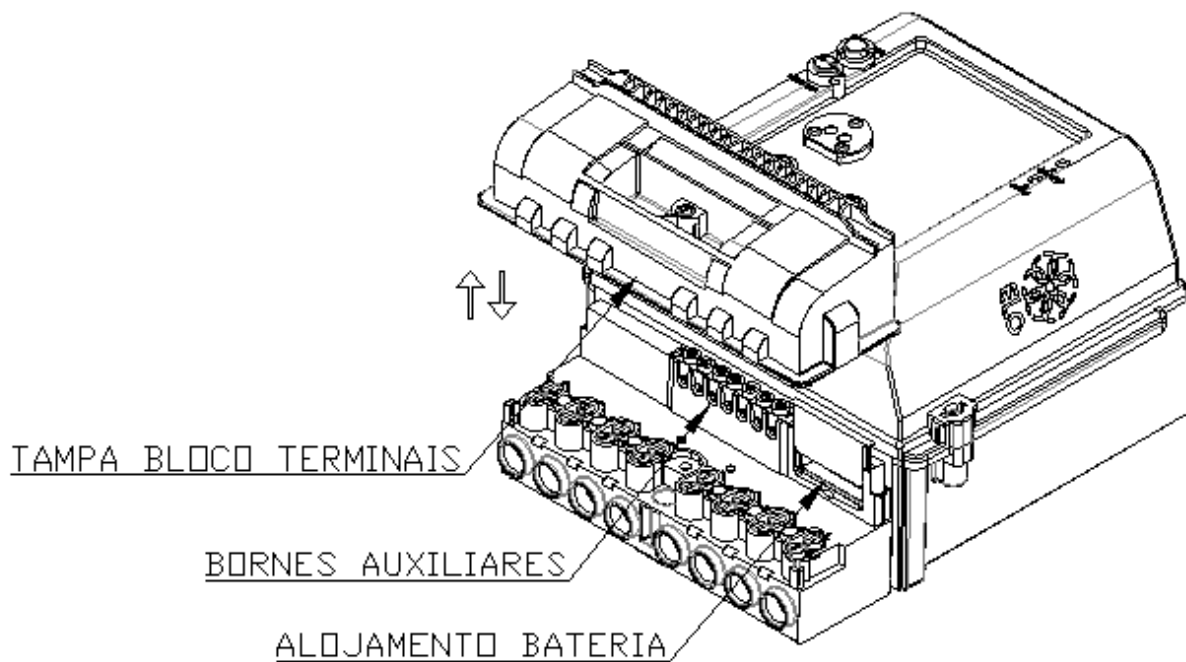
	FABRICANTES: ELO SISTEMAS ELETRÔNICOS S/A. ou ELO ELETRÔNICA AMAZÔNIA LTDA.	COTAS EM: S/C
	Modelo ELO 2133T	ESCALA: S/E
	ESQUEMAS DE LIGAÇÃO	ANEXO: 03




MEDIDOR COM FECHAMENTO POR LACRE E, ADICIONALMENTE, A TAMPA PODE SER FECHADA POR ULTRA-SOM.

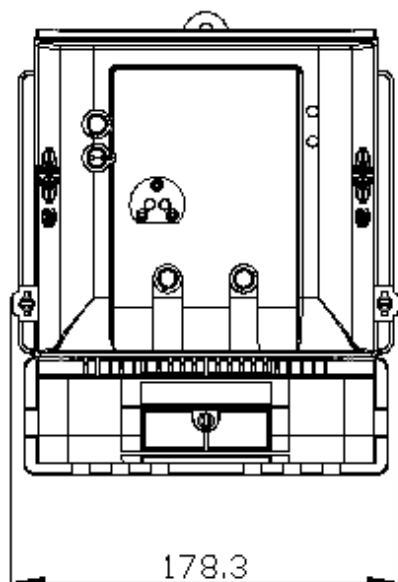
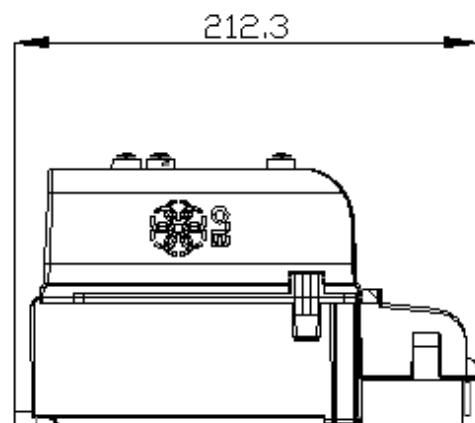
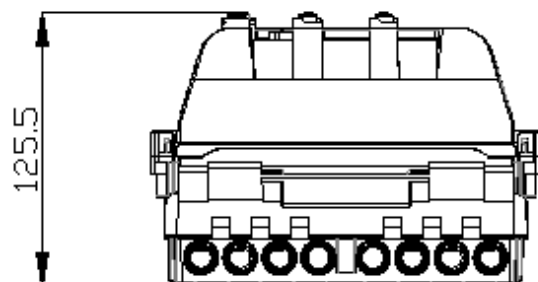
DESENHO ANEXO À PORTARIA INMETRO/DIMEL Nº 0011, DE 27 DE JANEIRO DE 2014.

	FABRICANTES: ELO SISTEMAS ELETRÔNICOS S/A. ou ELO ELETRÔNICA AMAZÔNIA LTDA.	COTAS EM: S/C
	Modelo ELO 2133T PLANO DE SELAGEM	ESCALA: S/E
		ANEXO: 04



DESENHO ANEXO À PORTARIA INMETRO/DIMEL Nº 0011, DE 27 DE JANEIRO DE 2014.

	FABRICANTES: ELO SISTEMAS ELETRÔNICOS S/A. ou ELO ELETRÔNICA AMAZÔNIA LTDA.	COTAS EM: mm
	Modelo ELO 2133T	ESCALA: S/E
	CARACTERÍSTICAS DO BLOCO DE TERMINAIS	ANEXO: 05



DESENHO ANEXO À PORTARIA INMETRO/DIMEL Nº 0011, DE 27 DE JANEIRO DE 2014.

FABRICANTES:

**ELO SISTEMAS ELETRÔNICOS S/A. ou
ELO ELETRÔNICA AMAZÔNIA LTDA.**

COTAS EM:
mm



Modelo ELO 2133T
DIMENSÕES EXTERNAS

ESCALA:
S/E

ANEXO:
06