



Portaria Inmetro/Dimel nº 0009, de 24 de janeiro de 2014.

O Diretor de Metrologia Legal do Instituto Nacional de Metrologia, Qualidade e Tecnologia - Inmetro, no exercício da delegação de competência outorgada pelo Senhor Presidente do Inmetro, através da Portaria Inmetro nº 257, de 12 de novembro de 1991, conferindo-lhe as atribuições dispostas no item 4.1, alínea "g" da Regulamentação Metrológica aprovada pela Resolução nº 11, de 12 de outubro de 1988, do Conmetro,

De acordo com o Regulamento Técnico Metrológico para medidores eletrônicos de energia elétrica, aprovado pela Portaria Inmetro nº 431/2007, resolve:

Art. 1º - Aprovar o modelo LUMEN 2 MD, de medidor eletrônico de energia elétrica, classe de exatidão B, marca NANSEN, e condições de aprovação a seguir especificadas:

1 REQUERENTE

Nome: NANSEN S/A INSTRUMENTOS DE PRECISÃO.

Endereço: Rua José Pedro de Araújo, nº 960, Cinco, Contagem – MG, CEP: 32.341-560.

2 FABRICANTE

Nome: NANSEN S.A INSTRUMENTOS DE PRECISÃO.

Endereço: Rua José Pedro de Araújo, nº 960, Cinco, Contagem – MG, CEP: 32.341-560.

3 IDENTIFICAÇÃO DO MODELO

Instrumento de medição: Medidor eletrônico de energia elétrica ativa, monofásico, bidirecional com registrador unidirecional.

Marca: NANSEN

Modelo: LUMEN 2 MD

Classe de Exatidão: B

País de origem: Brasil

4 CARACTERÍSTICAS METROLÓGICAS

O modelo a que se refere a presente portaria possui as seguintes características:

- a) Tensões nominais: 120 V e/ou 240 V
- b) Corrente nominal: 15 A
- c) Corrente máxima: 100 A
- d) Frequência nominal: 60 Hz
- e) Número de elementos: 1
- f) Número de fios: 2
- g) Número de fases: 1
- h) Constante: 0,625 Wh/pulso ou 1,25 Wh/pulso
- i) Configuração: 1 elemento / 2 fios / 1 fase



Continuação da Portaria Inmetro/Dimel nº 0009, de 24 de janeiro de 2014.

5 DESCRIÇÃO FUNCIONAL

5.1 Dispositivo indicador: composto por display de cristal líquido (LCD) com 05 (cinco) dígitos inteiros e 1 (um) decimal ou 05 (cinco) dígitos inteiros para indicar energia ativa. Modos de exibição conforme memorial descritivo constante do processo Inmetro nº 52600.061575/2012.

5.2 Dispositivo de calibração: LED

5.3 Interfaces de comunicação opcionais: saída de pulso (KY) e comunicação serial assíncrona unidirecional – (PIMA)

6 FORMA, DIMENSÕES E QUALIDADE DOS MATERIAIS

6.1 Conforme memorial descritivo, desenhos, diagramas esquemáticos e documentação constantes do Processo Inmetro nº 52600.061575/2012.

7 CONDIÇÕES PARTICULARES DE INSTALAÇÃO E UTILIZAÇÃO

7.1 Formato (tipo de instalação): sobrepor

8 INSCRIÇÕES OBRIGATÓRIAS

8.1 O modelo, a que se refere a presente portaria, deve portar, em local de fácil visibilidade, as seguintes inscrições:

- a) marca ou nome do fabricante;
- b) número de série e ano de fabricação;
- c) designação do modelo;
- d) frequência e tensão;
- e) corrente nominal e máxima (esta entre parêntesis);
- f) número de elementos de medição;
- g) número de fios;
- h) constantes;
- i) índice de classe;
- j) esquema de ligações;
- k) número da Portaria de aprovação de modelo, na forma: Portaria Inmetro/Dimel nº ...
- l) espaço para identificação do usuário.

9 CONTROLE LEGAL DOS INSTRUMENTOS

9.1 Verificações e erros máximos admissíveis: de acordo com as disposições pertinentes do RTM aprovado pela Portaria Inmetro nº 587, de 05 de novembro de 2012.

9.2 Marca de selagem: conforme pontos indicados no desenho anexo à presente portaria.

10 ANEXOS

- ANEXO 01 – Vista frontal;
- ANEXO 02 – Placa de identificação;
- ANEXO 03 – Esquema de ligação;
- ANEXO 04 – Plano de selagem;
- ANEXO 05 – Bloco de terminais;
- ANEXO 06 – Dimensões externas.



Continuação da Portaria Inmetro/Dimel nº 0009, de 24 de janeiro de 2014.

11 VALIDADE

Esta portaria terá validade até 31 de dezembro de 2021, conforme definido no art. 10º, da Portaria Inmetro nº 587, de 05 de novembro de 2012, devendo o referido modelo, dentro desse período, ser submetido aos ensaios definidos no subitem A.1.15 da referida portaria.

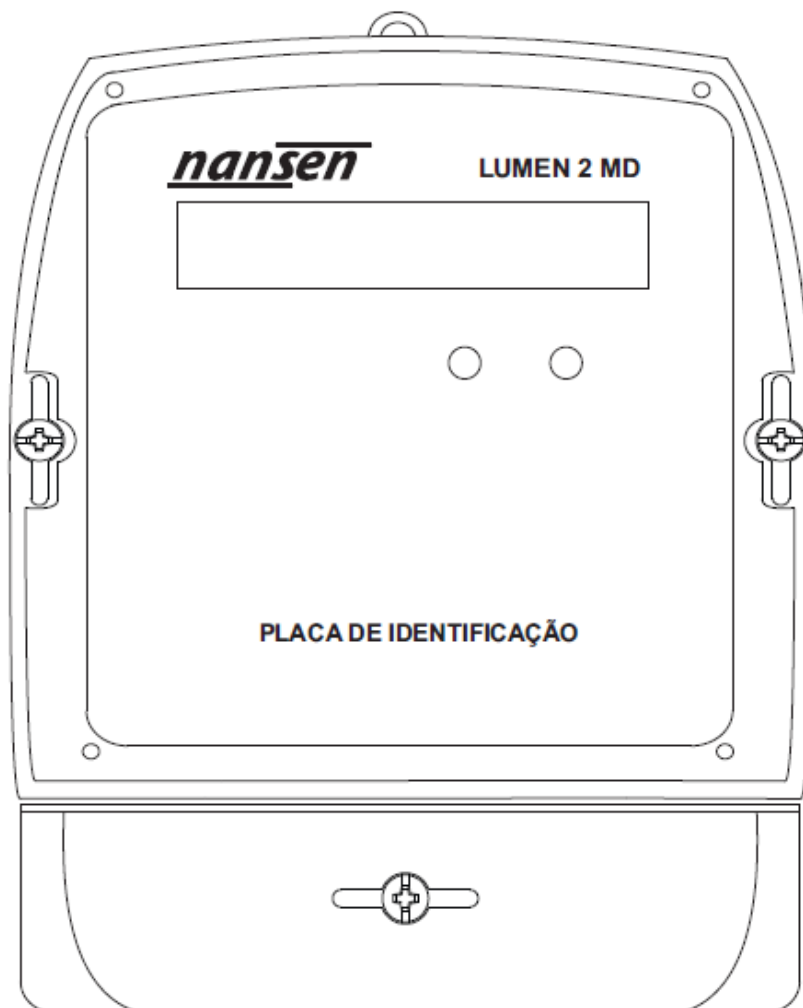
12 VIGÊNCIA

Esta portaria entrará em vigor na data de sua publicação.


LUIZ CARLOS GOMES DOS SANTOS
Diretor de Metrologia Legal do Inmetro

Dimel/Digel
Jhluna
NANSEN_061575_12





DESENHO ANEXO À PORTARIA INMETRO/DIMEL Nº 0009, DE 24 DE JANEIRO DE 2014.

	FABRICANTE: NANSEN S/A INSTRUMENTOS DE PRECISÃO	COTAS EM: S/C
	Modelo LUMEN 2 MD VISTA FRONTAL	ESCALA: S/E
		ANEXO: 01

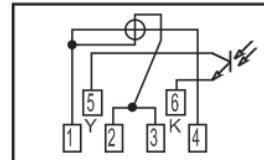


OPCIONAL:
LED DE INDICAÇÃO
DE FUNCIONAMENTO
ou
INDICAÇÃO DE
ENERGIA REVERSA

CONFIGURAÇÕES POSSÍVEIS:

1EL 2Fios 1Fase

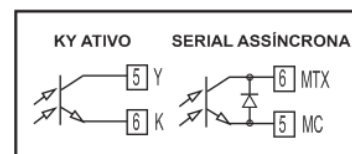
ESQUEMA DE LIGAÇÃO:



TENSÕES POSSÍVEIS:

120V
240V
120,240V


CONECTIVIDADES:



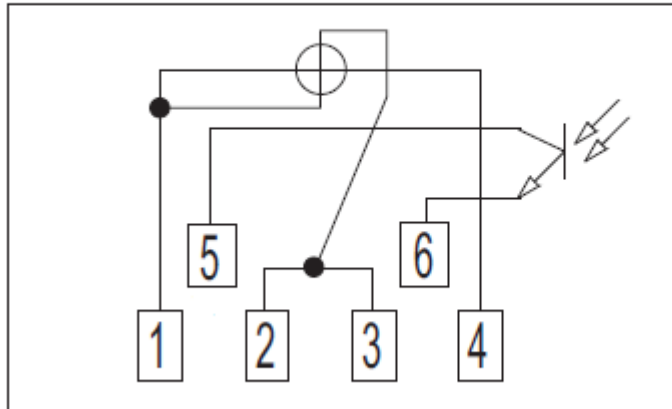
CONSTANTES Kh / Ke (Wh/Pulso):

0,625 ou 1,25

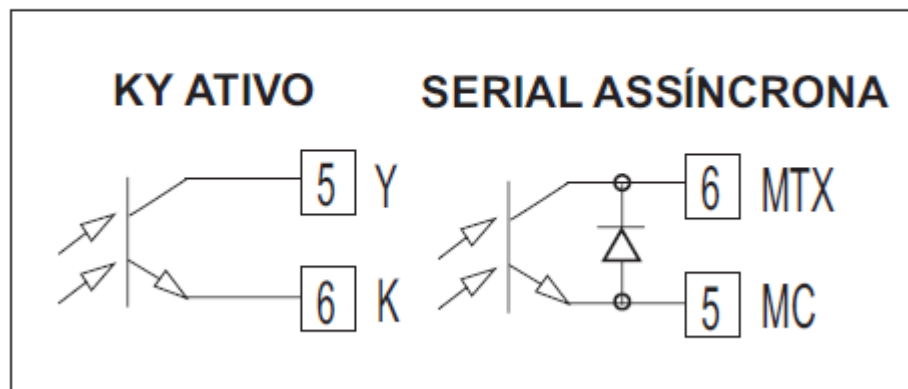
DESENHO ANEXO À PORTARIA INMETRO/DIMEL N° 0009, DE 24 DE JANEIRO DE 2014.

 INMETRO	FABRICANTE: NANSEN S/A INSTRUMENTOS DE PRECISÃO	COTAS EM: S/C
	Modelo LUMEN 2 MD	ESCALA: S/E
	PLACA DE IDENTIFICAÇÃO	ANEXO: 02


ESQUEMA DE LIGAÇÃO:

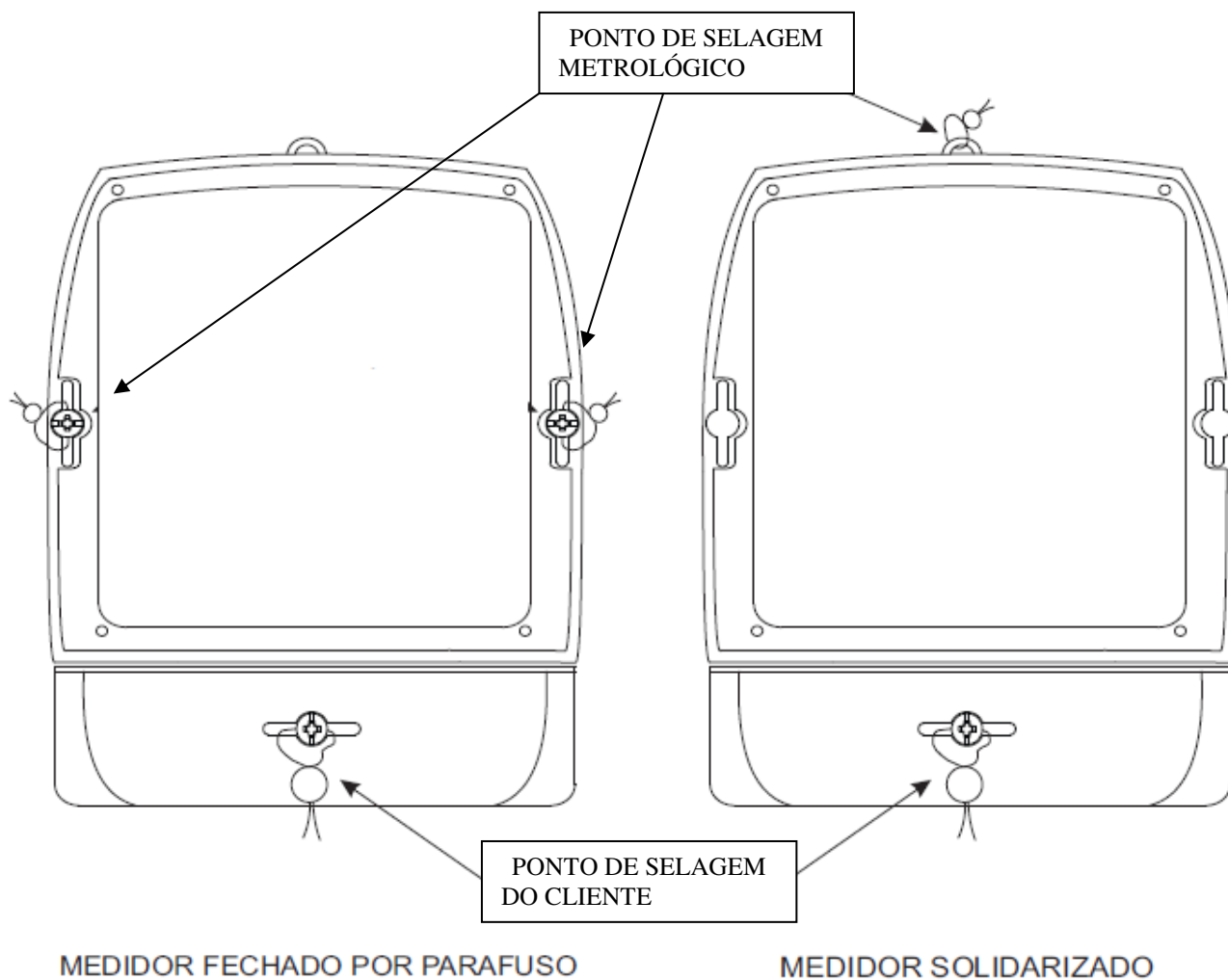


CONECTIVIDADES:



DESENHO ANEXO À PORTARIA INMETRO/DIMEL Nº 0009, DE 24 DE JANEIRO DE 2014.


	FABRICANTE: NANSEN S/A INSTRUMENTOS DE PRECISÃO	COTAS EM: S/C
	Modelo LUMEN 2 MD	ESCALA: S/E
	ESQUEMA DE LIGAÇÃO	ANEXO: 03

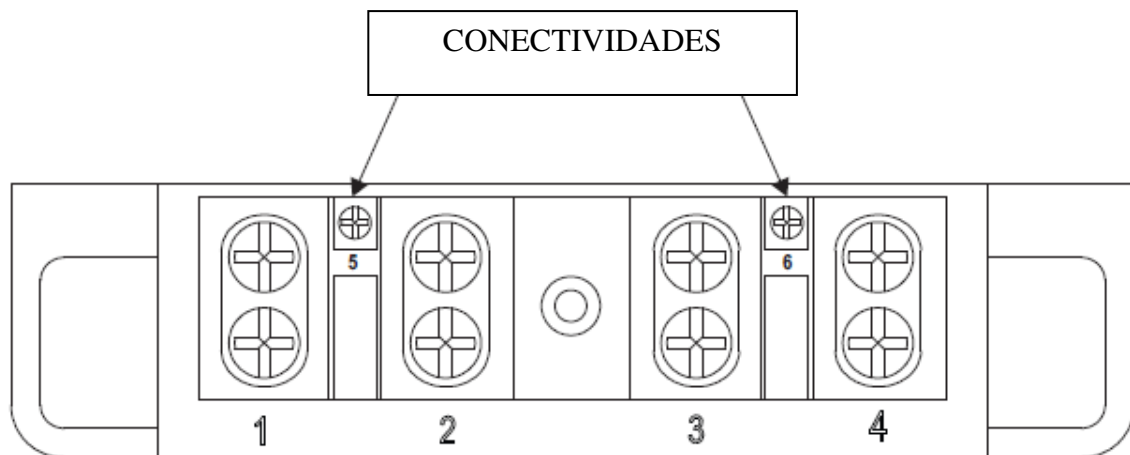
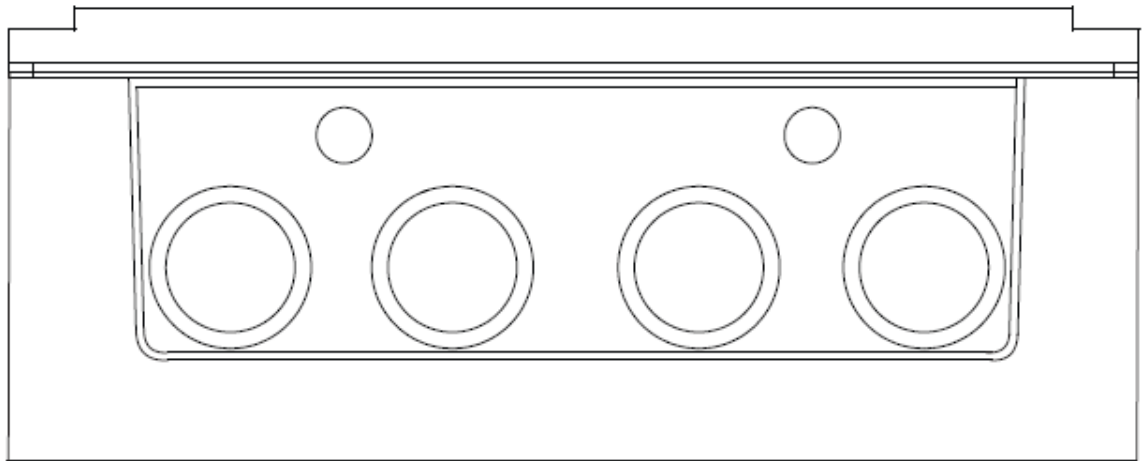


Medidor com dois formatos de lacração:


- 1: Base e tampa solidarizadas com um ponto de lacração do fabricante conforme desenho.
- 2: Base e tampa unidas por parafusos com dois pontos de lacração do fabricante conforme desenho.

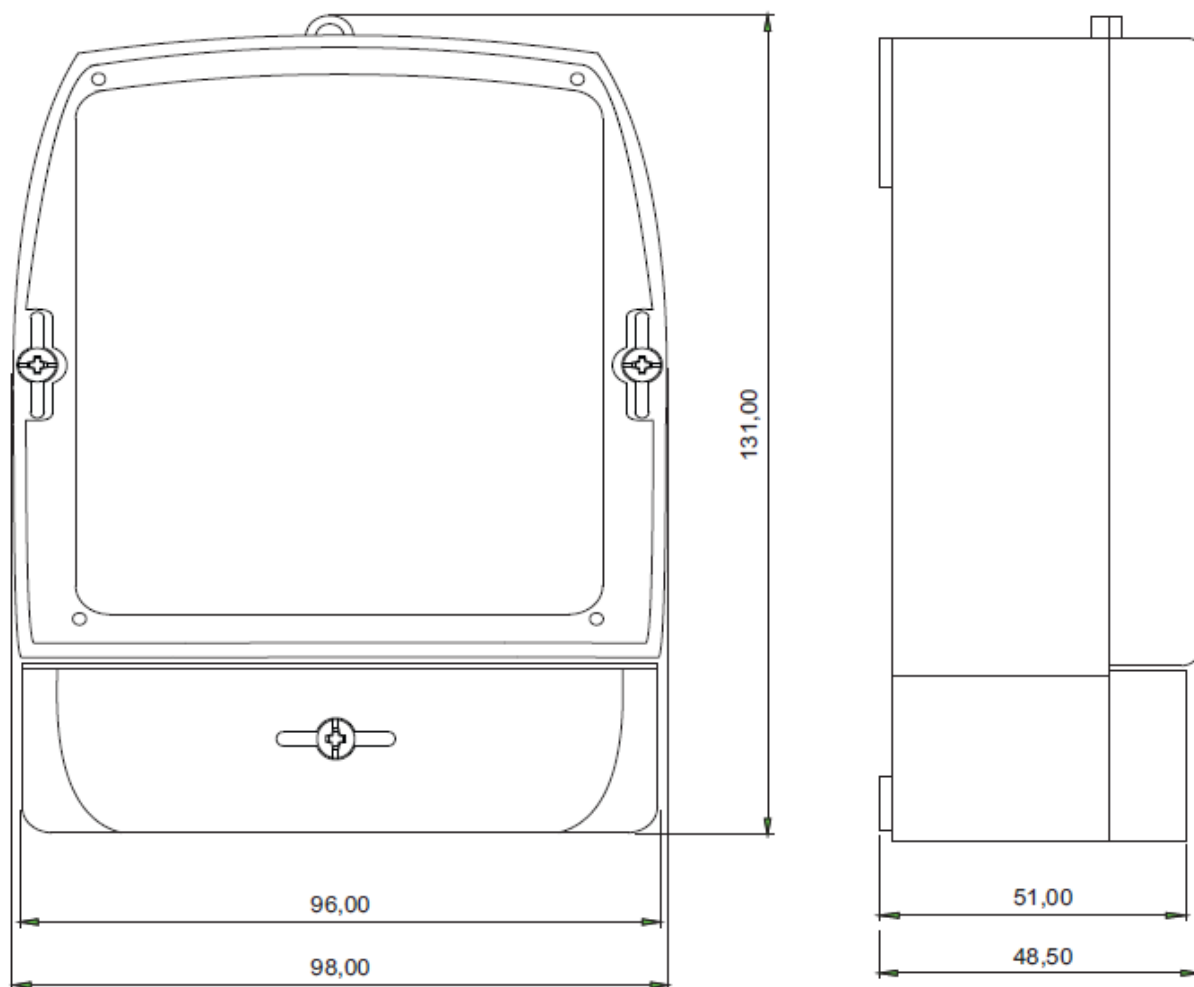
DESENHO ANEXO À PORTARIA INMETRO/DIMEL Nº 0009, DE 24 DE JANEIRO DE 2014.

	FABRICANTE: NANSEN S/A INSTRUMENTOS DE PRECISÃO	COTAS EM: S/C
	Modelo LUMEN 2 MD PLANO DE SELAGEM	ESCALA: S/E
		ANEXO: 04




DESENHO ANEXO À PORTARIA INMETRO/DIMEL Nº 0009, DE 24 DE JANEIRO DE 2014.

	FABRICANTE: NANSEN S/A INSTRUMENTOS DE PRECISÃO	COTAS EM: S/C
	Modelo LUMEN 2 MD BLOCO DE TERMINAIS	ESCALA: S/E
		ANEXO: 05



DESENHO ANEXO À PORTARIA INMETRO/DIMEL N° 0009, DE 24 DE JANEIRO DE 2014.

	FABRICANTE: NANSEN S/A INSTRUMENTOS DE PRECISÃO	COTAS EM: mm
	Modelo LUMEN 2 MD DIMENSÕES EXTERNAS	ESCALA: S/E
		ANEXO: 06