



Portaria Inmetro/Dimel n.º 0297, de 20 de dezembro de 2013.

O Diretor de Metrologia Legal do Instituto Nacional de Metrologia, Qualidade e Tecnologia – Inmetro, no exercício da delegação de competência outorgada pelo Senhor Presidente do Inmetro, através da Portaria Inmetro n.º 257, de 12 de novembro de 1991, conferindo-lhe as atribuições dispostas no subitem 4.1, alínea “g”, da Regulamentação Metrológica aprovada pela Resolução n.º 11, de 12 de outubro de 1988, do Conmetro,

De acordo com o Regulamento Técnico Metrológico para bombas medidoras para combustíveis líquidos, aprovado pelas Portarias Inmetro n.º 23/1985 e n.º 52/2004; e

Considerando o constante do processo Inmetro n.º 52600.045236/2013, resolve:

Art. 1º - Aprovar os modelos A2101-11A e A2101-11AP, de bico de descarga, marca AILE, para uso em bombas medidoras de combustíveis líquidos, e condições de aprovação a seguir especificadas:

1 REQUERENTE

Nome: Distributec Importação e Distribuição de Produtos Técnicos Ltda.

Endereço: Estrada Rua Maria Soldeira Lourençon – Santa Júlia – Itupeva – SP.

2 FABRICANTE

Nome: Shanghai Aile Petroleum Equipment Mfg. Co., Ltd.

Endereço: 888 Chengliu Middle Road- Madong Industrial Zone / Malu Town Jiading- Shangai - China

3 IDENTIFICAÇÃO DOS MODELOS

Designação: Bico de descarga.

Marca: Aile

Modelos: A2101-11A e A2101-11AP.

País de origem: CHINA

4 CARACTERÍSTICAS METROLÓGICAS

4.1 O modelo A2101-11A a que se refere a presente Portaria possui as seguintes características:

- a) Vazão máxima: 60 L/min
- b) Pressão máxima de funcionamento: 0,35 MPa
- c) Diâmetro de entrada do bico de descarga: 19,05 mm
- d) Diâmetro externo da ponteira: 24 mm
- e) Diâmetro interno da ponteira: 20 mm
- f) Comprimento da ponteira: 175 mm





Continuação da Portaria Inmetro/Dimel n.º 0297, de 20 de dezembro de 2013.

4.2 O modelo A2101-11AP a que se refere a presente Portaria possui as seguintes características:

- a) Vazão máxima: 45 L/min
- b) Pressão máxima de funcionamento: 0,35 MPa
- c) Diâmetro de entrada do bico de descarga: 19,05 mm
- d) Diâmetro externo da ponteira: 21 mm
- e) Diâmetro interno da ponteira: 17 mm
- f) Comprimento da ponteira: 175 mm

5 DESCRIÇÃO FUNCIONAL

5.1 Bico de descarga constituído basicamente por corpo de alumínio e haste principal em aço inoxidável, com dispositivo para desligamento automático.

6 FORMA, DIMENSÕES E QUALIDADE DOS MATERIAIS

6.1 Conforme memorial descritivo, desenhos, diagramas esquemáticos e documentação constantes do processo Inmetro n.º 52600.045236/2013.

7 INSCRIÇÕES OBRIGATÓRIAS

7.1 Os modelos, a que se refere a presente Portaria, devem portar, em local de fácil visibilidade, as seguintes inscrições:

- a) marca ou nome do fabricante;
- b) número de série;
- c) número da portaria de aprovação do modelo, na forma: Portaria Inmetro/Dimel n.º NNN/AAAA

8 ANEXOS

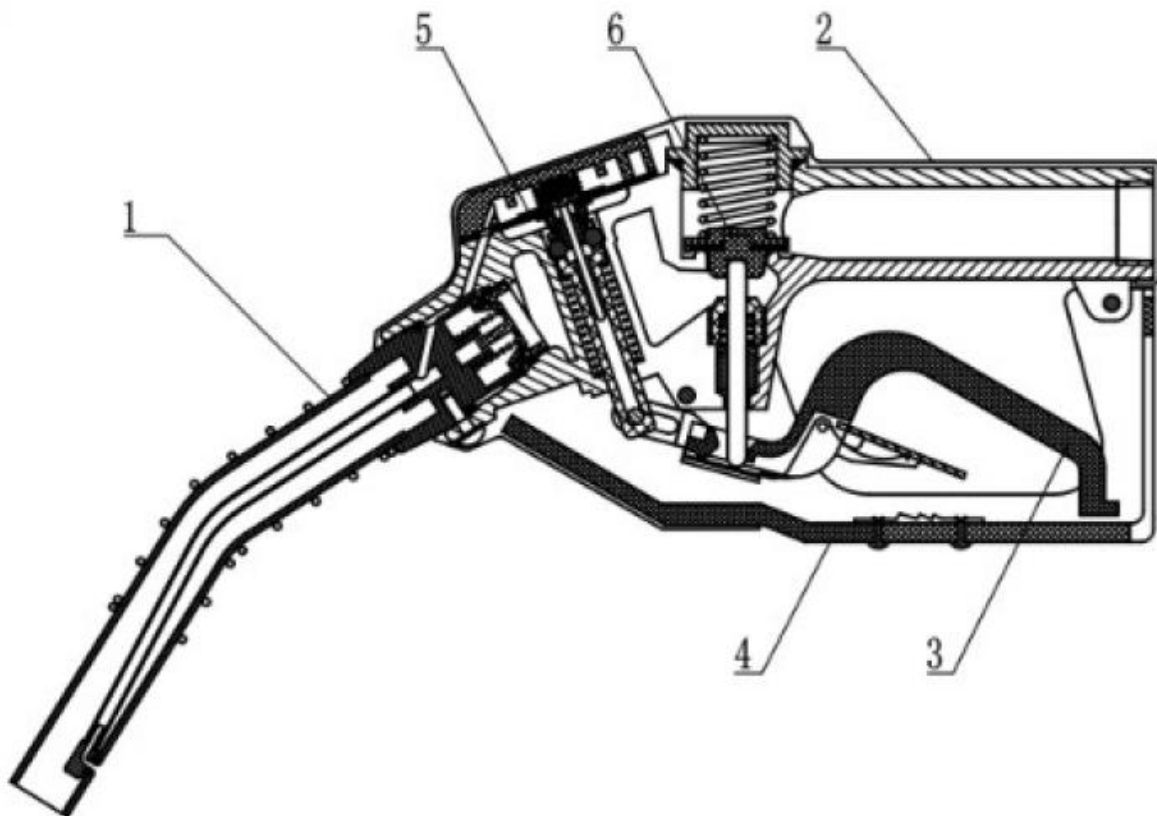
ANEXO 1 – Bico de descarga, marca Aile, modelos A2101-11A e A2101-11AP.

9 VIGÊNCIA

Esta portaria entrará em vigor na data da sua publicação.

MAURÍCIO EVANGELISTA DA SILVA
Diretor Substituto de Metrologia Legal do Inmetro





1 – Ponteira de alumínio, diâmetro de 23,81 mm (11A) e 20,64 mm (11AP).

2 – Capa de proteção.

3 – Conjunto da alavanca de acionamento.

4 – Protetor da alavanca de acionamento.

5 – Conjunto do diafragma.

6 – Conjunto da válvula principal.

DESENHO ANEXO À PORTARIA INMETRO/DIMEL N.º 0297, DE 20 DE DEZEMBRO DE 2013.



FABRICANTE:
SHANGHAI AILE PETROLEUM EQUIPMENT MFG. CO., LTD.

BICO DE DESCARGA, MARCA AILE,
MODELOS A2101-11A E A2101-11AP

COTAS EM:
S/C

ESCALA:
S/E

ANEXO:
01