



Portaria Inmetro/Dimel n.º 0292, de 13 de dezembro de 2013.
(3º Aditivo à Portaria Inmetro/Dimel n.º 182, de 11 de julho de 2007)

O Diretor de Metrologia Legal do Instituto Nacional de Metrologia, Qualidade e Tecnologia - Inmetro, no exercício da delegação de competência outorgada pelo Senhor Presidente do Inmetro, através da Portaria Inmetro n.º 257, de 12 de novembro de 1991, conferindo-lhe as atribuições dispostas no subitem 4.1, alínea “g”, da regulamentação metrológica aprovada pela Resolução n.º 11, de 12 de outubro de 1988, do Conmetro,

De acordo com o Regulamento Técnico Metrológico para medidor de volume de água, tipo mecânico, aprovado pela Portaria Inmetro n.º 246/2000,

Considerando a solicitação constante do Processo Inmetro n.º 52600.040801/2013 com vistas à alteração da Portaria Inmetro/Dimel n.º 182, de 11 de julho de 2007, de aprovação do modelo AQUARIUS, marca SAPPEL, resolve:

Art. 1º - Alterar o item 1.7 da Portaria Inmetro/Dimel n.º 182, de 11 de julho de 2007, que passa a vigorar com a seguinte redação:

“...
1.7 Comprimento: 130mm.” (NR)

Art. 2º - Substituir o Anexo 3 da Portaria Inmetro/Dimel n.º 182, de 11 de julho de 2007, pelo Anexo 3A da presente Portaria.

Anexo 3A: VISTAS LATERAL E FRONTAL

Art. 3º - Incluir o Anexo 4 na Portaria Inmetro/Dimel n.º 182, de 11 de julho de 2007.

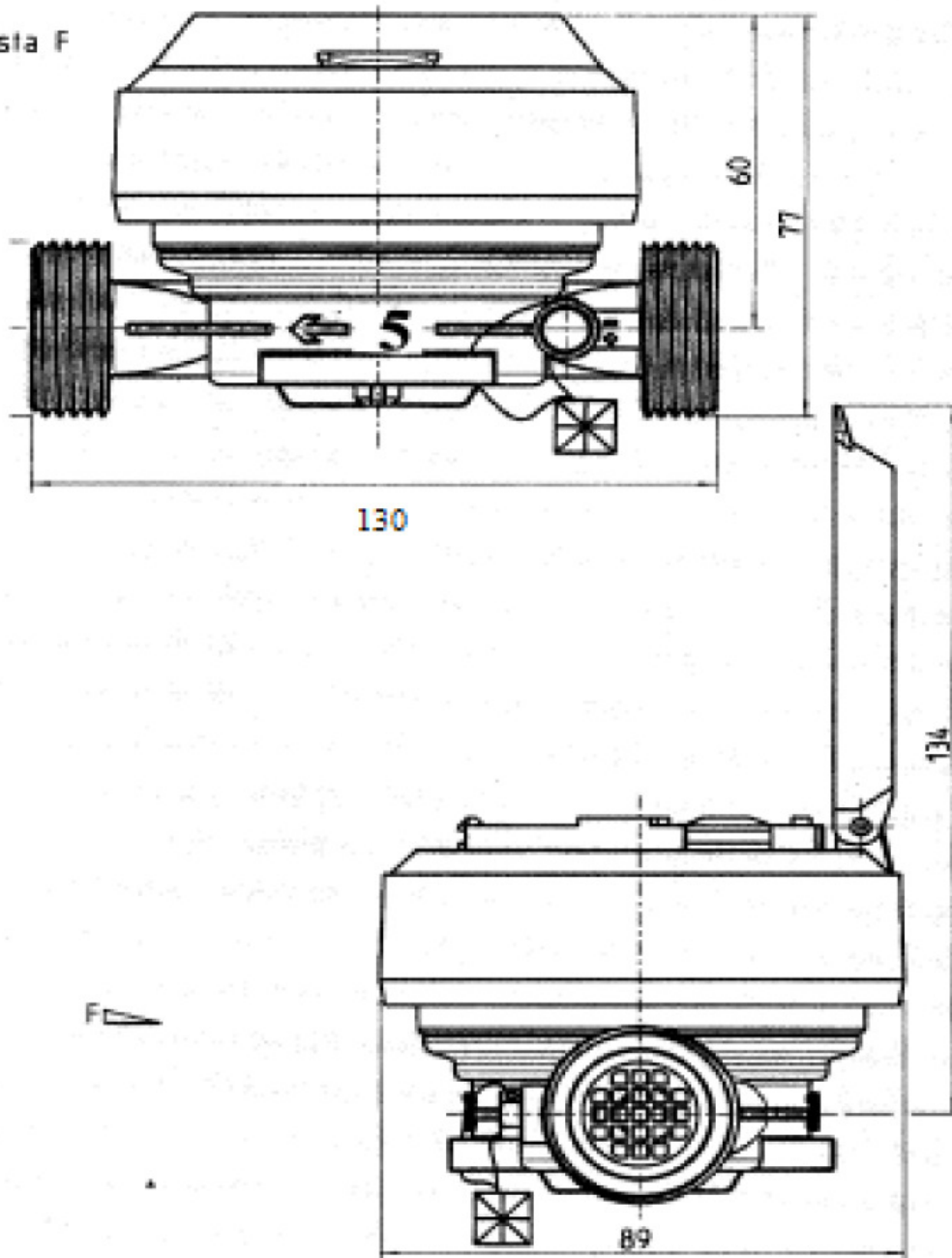
Anexo 4: VISTA EXPLODIDA

Art. 4º - Ficam convalidados os atos praticados e as demais disposições com base na Portaria Inmetro/Dimel n.º 182, de 11 de julho de 2007, bem como nos respectivos aditivos, anteriores à presente portaria.

Art. 5º - Esta Portaria entrará em vigor na data de sua publicação.

LUIZ CARLOS GOMES DOS SANTOS
Diretor de Metrologia Legal do Inmetro

Vista F



DESENHO ANEXO À PORTARIA INMETRO/DIMEL N°. 0292 DE 13 DE DEZEMBRO DE 2013.



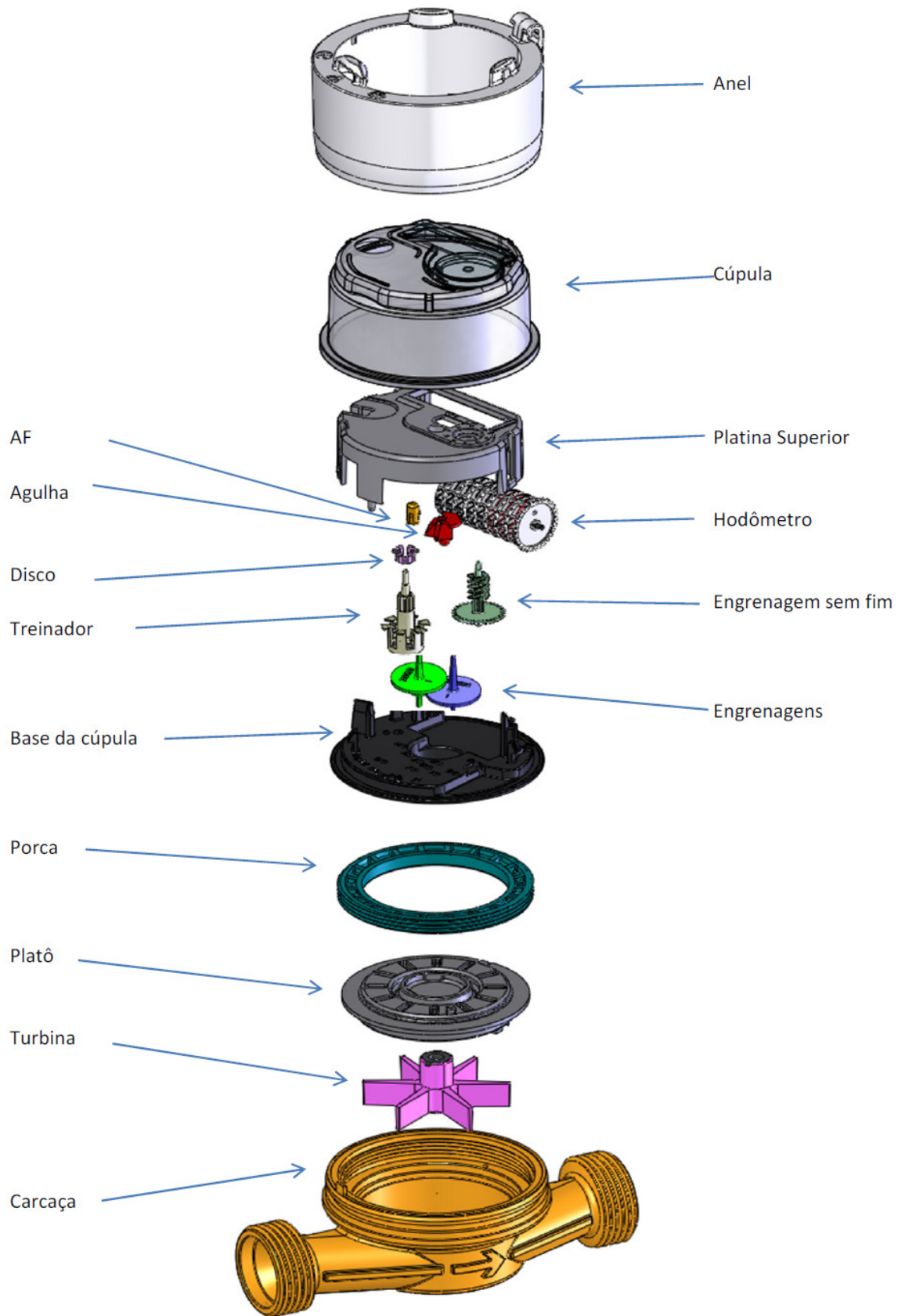
FABRICANTE: SAPPÉL DO BRASIL

VISTAS LATERAL E FRONTAL

COTAS EM:
N/D

ESCALA:
N/D

ANEXO:
3A



DESENHO ANEXO À PORTARIA INMETRO/DIMEL N°. 0292 DE 13 DE DEZEMBRO DE 2013.



FABRICANTE: SAPPEL DO BRASIL

COTAS EM:
N/D

ESCALA:
N/D

VISTA EXPLODIDA

ANEXO:
04