



Portaria Inmetro/Dimel n.º 0284, de 10 de dezembro de 2013.  
(5º Aditivo à Portaria Inmetro/Dimel n.º 103, de 26 de abril de 2007).

O Diretor de Metrologia Legal do Instituto Nacional de Metrologia, Qualidade e Tecnologia - Inmetro, no exercício da delegação de competência outorgada pelo Senhor Presidente do Inmetro, através da Portaria Inmetro n.º 257, de 12 de novembro de 1991, conferindo-lhe as atribuições dispostas no item 4.1, alínea “g” da regulamentação metrológica aprovada pela Resolução n.º 11, de 12 de outubro de 1988, do Conmetro,

De acordo como Regulamento Técnico Metrológico de medidores de velocidade de veículos automotores, aprovado pela Portaria Inmetro n.º 115, de 29 de junho de 1998;

Considerando a Portaria Inmetro/Dimel n.º 103/2007, que aprova o modelo VSIS-01 de medidor de velocidade de veículos automotores, marca Velsis, e respectivas Portarias aditivas;

Considerando o constante do processo Inmetro n.º 52600.045238/2013, de solicitação de modificação do modelo VSIS-01, cujo requerente é a empresa “VELSIS SISTEMAS E TECNOLOGIA VIÁRIA LTDA”, resolve:

Art. 1º - Autorizar no modelo VSIS-01 o uso, em caráter opcional, de poste para sustentação do gabinete e fixação de todo o conjunto em estrutura sobre a via;

§1º - O poste previsto no caput é utilizado somente em instalações fixas e com o formato de gabinete aprovado pela Portaria Inmetro/Dimel n.º 270/2011;

§ 2º - Quando utilizado o poste previsto no caput, será utilizado novo plano de selagem, conforme desenhos anexos a presente portaria:

Anexo 01 – Vista da instalação do conjunto poste e gabinete na estrutura sobre a via;

Anexo 02 - Plano de selagem de fixação do poste na estrutura sobre a via;

Art. 2º - Ficam convalidados os atos praticados e as demais disposições com base na Portaria Inmetro/Dimel n.º 103, de 26 de abril de 2007, e respectivos aditivos, anteriores à presente Portaria.



Serviço Público Federal

MINISTÉRIO DO DESENVOLVIMENTO, INDÚSTRIA E COMÉRCIO EXTERIOR  
INSTITUTO NACIONAL DE METROLOGIA, QUALIDADE E TECNOLOGIA - **Inmetro**

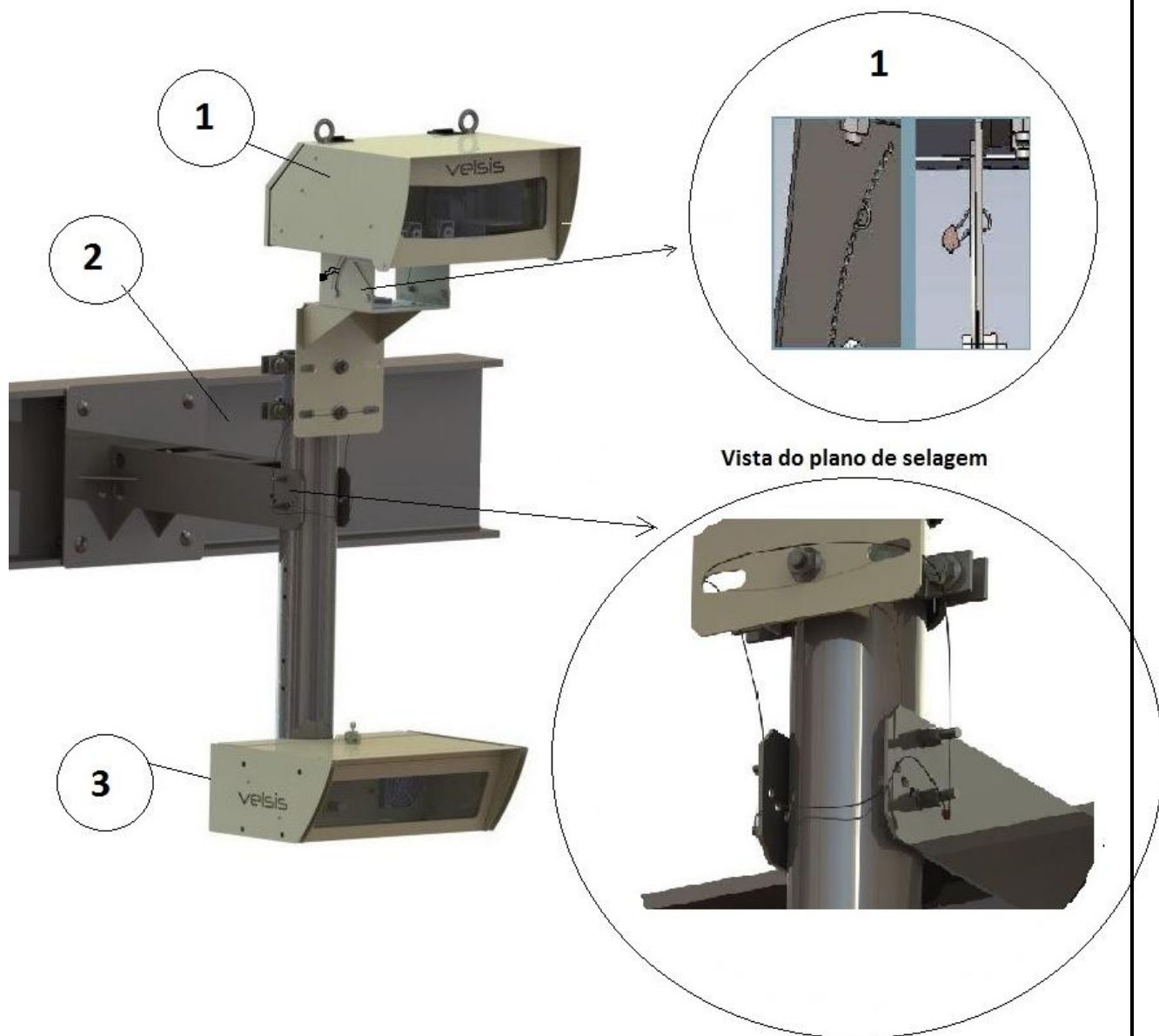
Continuação da Portaria Inmetro/Dimel nº 0284, de 10 de dezembro de 2013.

Art. 4º - Esta portaria entrará em vigor na data de sua publicação.

LUIZ CARLOS GOMES DOS SANTOS  
Diretor de Metrologia Legal do Inmetro




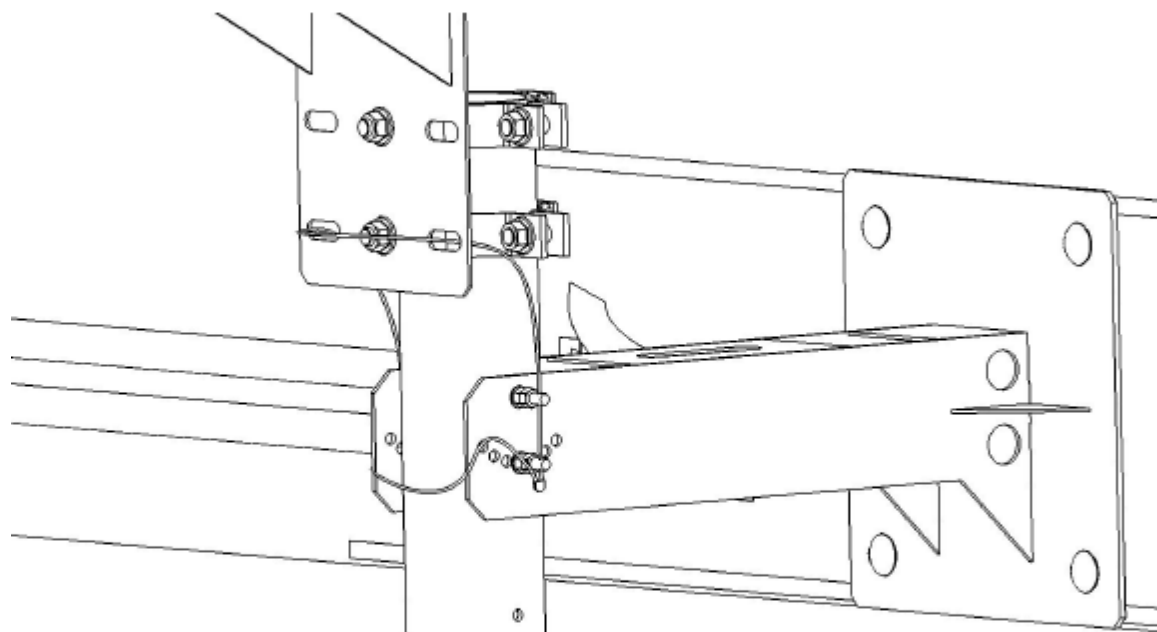
Diretoria de Metrologia Legal – Dimel  
Divisão de Medição de Massa e Comprimento – Dimac  
Endereço: Av. Nossa Senhora das Graças, n.º 50 – Xerém – Duque de Caxias – RJ – CEP: 25.250-020  
Telefones: (21) 2679-9138 – E-mail: dimac@inmetro.gov.br



- 1) Plano de selagem do gabinete (módulo câmera e sensor) conforme Portaria n.º270/11.
- 2) Estrutura mecânica civil diversa(pórtico, passarela, viaduto, ponte).
- 3) Modulo de iluminação(opcional).

DESENHO ANEXO A PORTARIA INMETRO/DIMEL N<sup>o</sup> 0284, DE 10 DE DEZEMBRO DE 2013.

 <b>INMETRO</b>	FABRICANTE: <b>VELSIS SISTEMAS E TECNOLOGIA VIÁRIA LTDA.</b>	COTAS EM:
	<b>VISTA DA INSTALAÇÃO DO CONJUNTO POSTE E GABINETE          NA ESTRUTURA SOBRE A VIA</b>	ESCALA:
		ANEXO: 1



DESENHO ANEXO A PORTARIA INMETRO/DIMEL N<sup>o</sup> 0284, DE 10 DE DEZEMBRO DE 2013.



FABRICANTE:  
**VELSIS SISTEMAS E TECNOLOGIA VIÁRIA LTDA.**

COTAS EM:

**PLANO DE SELAGEM DE FIXAÇÃO DO POSTE NA  
ESTRUTURA SOBRE A VIA**

ESCALA:

ANEXO:  
2