



Portaria Inmetro/Dimel n.º 0274, de 26 de novembro de 2013.

O Diretor de Metrologia Legal do Instituto Nacional de Metrologia, Qualidade e Tecnologia - Inmetro, no exercício da delegação de competência outorgada pelo Senhor Presidente do Inmetro, através da Portaria Inmetro n.º 257, de 12 de novembro de 1991, conferindo-lhe as atribuições dispostas no subitem 4.1, alínea "g", da Regulamentação Metrológica aprovada pela Resolução n.º 11, de 12 de outubro de 1988, do Conmetro,

De acordo com o Regulamento Técnico Metrológico para medidores de velocidade de veículos automotores, aprovado pela Portaria Inmetro n.º 115/98, e

Considerando o teor constante do processo Inmetro n.º 52600.001197/2013, resolve:

Aprovar o modelo Polivelox F500 de medidor de velocidade de veículos automotores, marca Politrans Tecnologia e Sistemas Ltda., e condições de aprovação a seguir especificadas:

1 REQUERENTE:

Nome: Politrans Tecnologia e Sistemas Ltda.
Endereço: Rua Ribeiro do Vale, 1532–Brooklin
São Paulo – SP – CEP: 04568-004

2 FABRICANTE:

Nome: Politrans Tecnologia e Sistemas Ltda.
Endereço: Rua Ribeiro do Vale, 1532 - Brooklin
São Paulo – SP – CEP: 04568-004

3 IDENTIFICAÇÃO DO MODELO:

Instrumento de medição: Medidor de velocidade de veículos automotores
Marca: Politrans Tecnologia e Sistemas Ltda.
Modelo: Polivelox F500
País de origem: Brasil

4 CARACTERÍSTICAS METROLÓGICAS:

O modelo a que se refere a presente Portaria possui as seguintes características:

- a) Intervalo de medição: 1km/h a250 km/h
- b) Resolução: 1 km/h
- c) Distância entre sensores: 4 m.
- d) Comprimento dos sensores: 1 m
- e) Tensão nominal de alimentação: 110V ou 220V (corrente alternada).





5 DESCRIÇÃO FUNCIONAL

Instrumento para medição e registro da velocidade de veículos automotores, instalado de forma fixa, com princípio de funcionamento baseado na alteração do campo eletromagnético de seus sensores indutivos de superfície, podendo controlar simultaneamente até 04 faixas de trânsito. É constituído basicamente pelos dispositivos de: detecção e medição, processamento, armazenamento e registro.

5.1 Dispositivo de detecção e medição: capaz de detectar a alteração do campo eletromagnético dos sensores indutivos e realizar a medição da velocidade. Constituído basicamente por: módulos de detecção; terminal de dados metrológicos; e por 02 (dois) sensores indutivos por faixa, de geometria retangular e dimensões conforme desenho anexo.

5.1.1 Módulo detector: modelo MDV4A, marca TESC.

5.2 Dispositivo de processamento: constituído por hardware e software capazes de coletar e processar as informações oriundas do dispositivo de detecção e medição, assim como gerenciar as demais funções do instrumento.

5.3 Dispositivo de armazenamento: as informações das imagens e de seus dados associados são armazenadas em disco rígido ou dispositivo similar.

5.4 Dispositivo de registro: constituído por câmera de vídeo, sensível também à luz infravermelha, direcionada de acordo com a faixa de trânsito controlada.

5.5 Dispositivo opcional:

5.5.1 Dispositivo de iluminação: iluminador (flash) a LED, emissor de luz infravermelha para operação em condições de pouca ou nenhuma luz natural.

6 FORMA, DIMENSÕES E QUALIDADE DOS MATERIAIS

6.1 Conforme memorial descritivo e desenhos constantes do Processo Inmetro n.º 52600.001197/2013.

7 INSCRIÇÕES OBRIGATÓRIAS

7.1 O modelo, a que se refere a presente Portaria, deve portar em local de fácil visibilidade as seguintes inscrições:

- a) Marca ou nome do fabricante;
- b) Designação do modelo;
- c) Número de série; e
- d) Número da Portaria de aprovação de modelo, na forma: Portaria Inmetro/Dimel nº XXX/YY.

8 CONTROLE LEGAL DOS INSTRUMENTOS

8.1 Verificações e erros máximos admissíveis: conforme Regulamento Técnico Metrológico aprovado pela Portaria Inmetro nº 115, de 29 de junho de 1998, e normas de procedimentos pertinentes;

8.2 Marca de selagem: nas verificações serão selados os pontos indicados nos desenhos anexos à presente Portaria.



Continuação da Portaria Inmetro/Dimel nº 0274, de 26 de novembro de 2013.

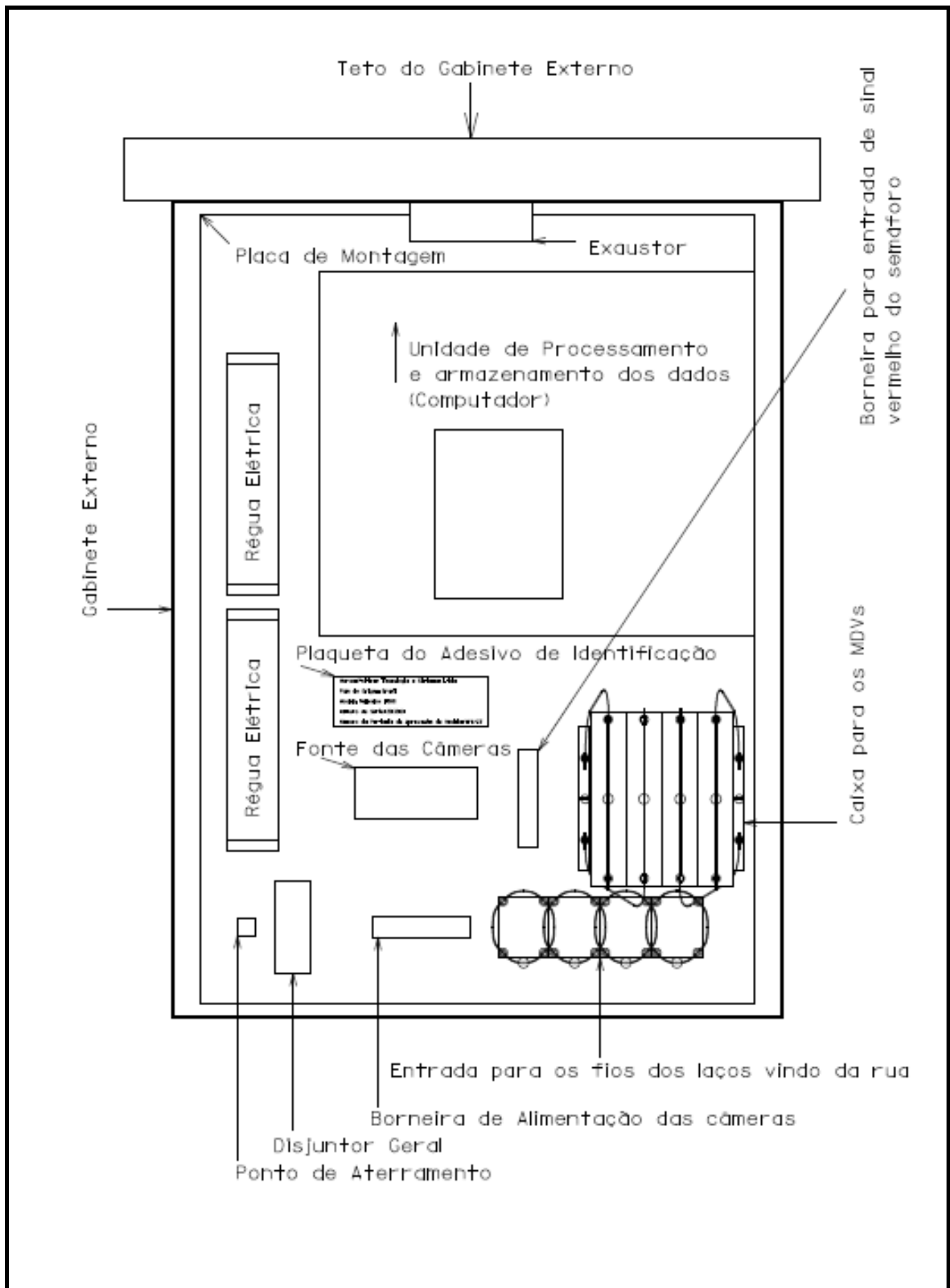
9 ANEXOS

- ANEXO 01 – Vista frontal do gabinete externo do modelo Polivelox F500;
- ANEXO 02 – Vista em perspectiva da placa de montagem do modelo Polivelox F500;
- ANEXO 03 – Sistema de lacração da conexão dos laços indutivos do modelo Polivelox F500;
- ANEXO 04 – Sistema de lacração do módulo de detecção (MDV) do modelo Polivelox F500;
- ANEXO 05 – Instalação do modelo Polivelox F500 para 4 faixas de trânsito;
- ANEXO 06 – Registro fotográfico do medidor de velocidade modelo Polivelox F500;


10 VIGÊNCIA

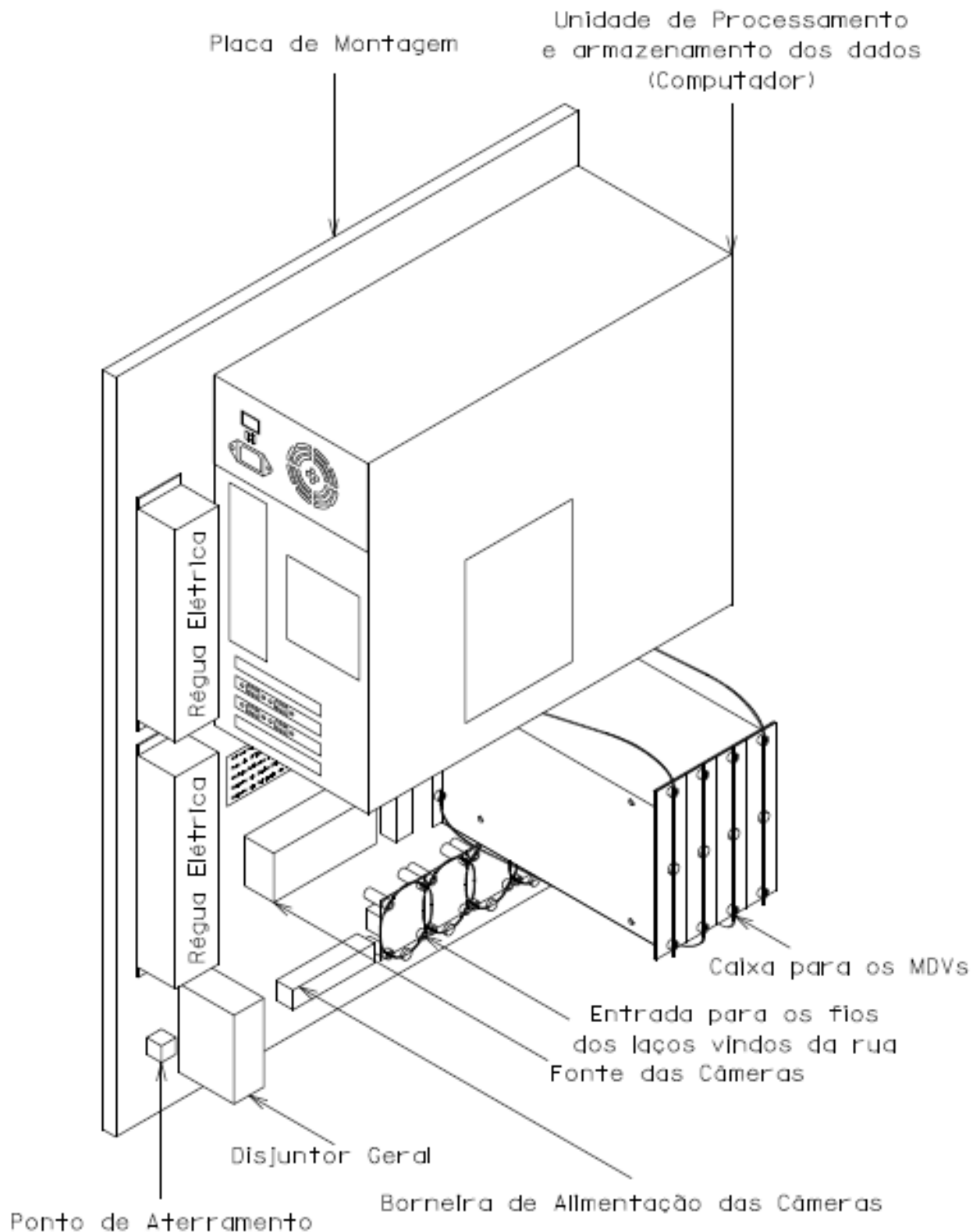
Esta portaria entrará em vigor na data de sua assinatura.

MAURÍCIO EVANGELISTA DA SILVA
Diretor Substituto de Metrologia Legal do Inmetro



DESENHO ANEXO À PORTARIA INMETRO/DIMEL N.º 0274, DE 26 DE NOVEMBRO DE 2013.

	FABRICANTE: Politrans Tecnologia e Sistemas Ltda.	COTAS EM: _____
	Vista frontal do gabinete externo do modelo Polivelox F500.	ESCALA: S/E
		ANEXO: 01



DESENHO ANEXO À PORTARIA INMETRO/DIMEL N.º 0274, DE 26 DE NOVEMBRO DE 2013.



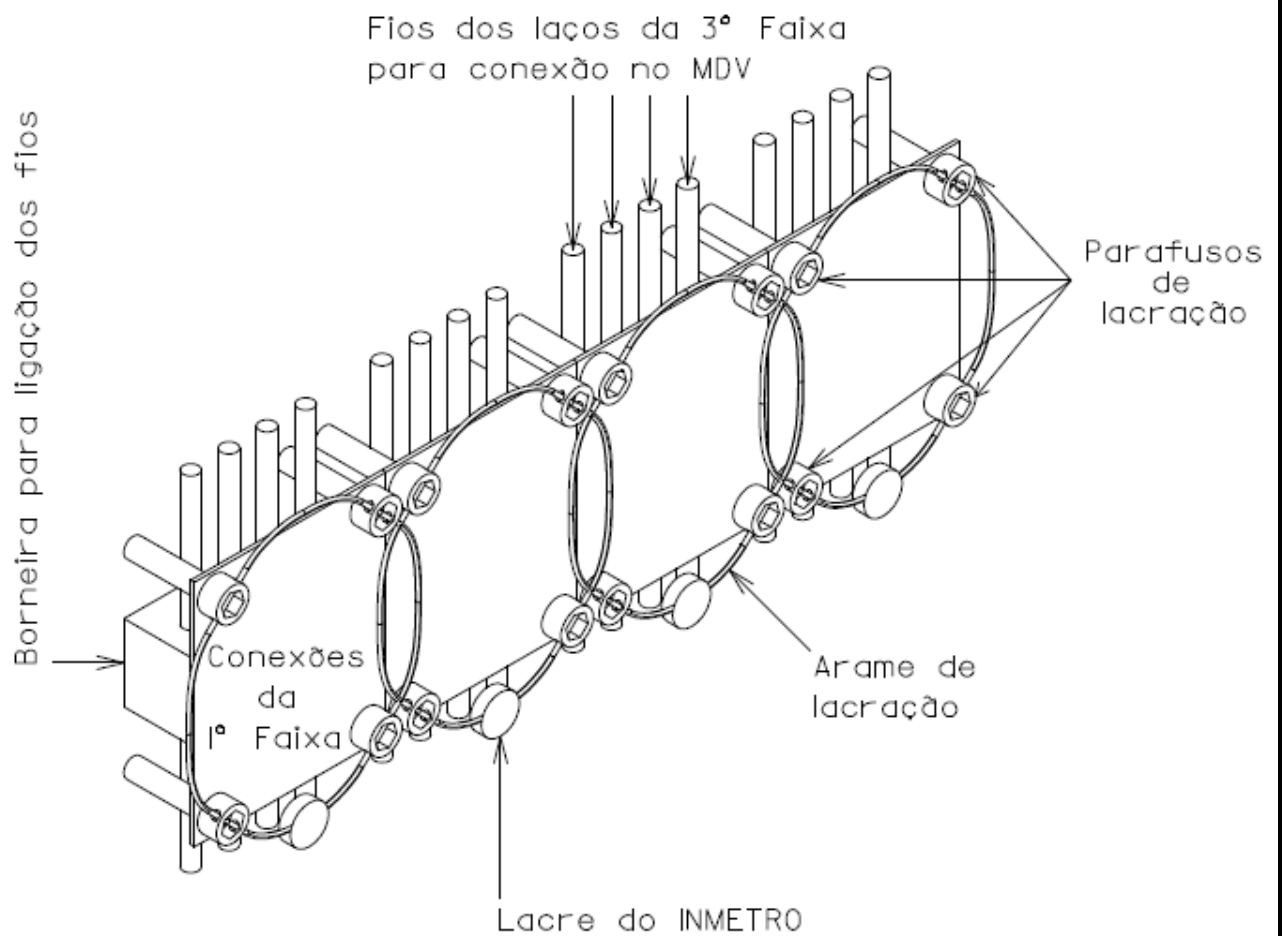
FABRICANTE: Politrans Tecnologia e Sistemas Ltda.

COTAS EM:

Vista em perspectiva da placa de montagem do modelo Polivelox F500.

ESCALA:
S/E

ANEXO:
02



DESENHO ANEXO À PORTARIA INMETRO/DIMEL N.º 0274, DE 26 DE NOVEMBRO DE 2013.



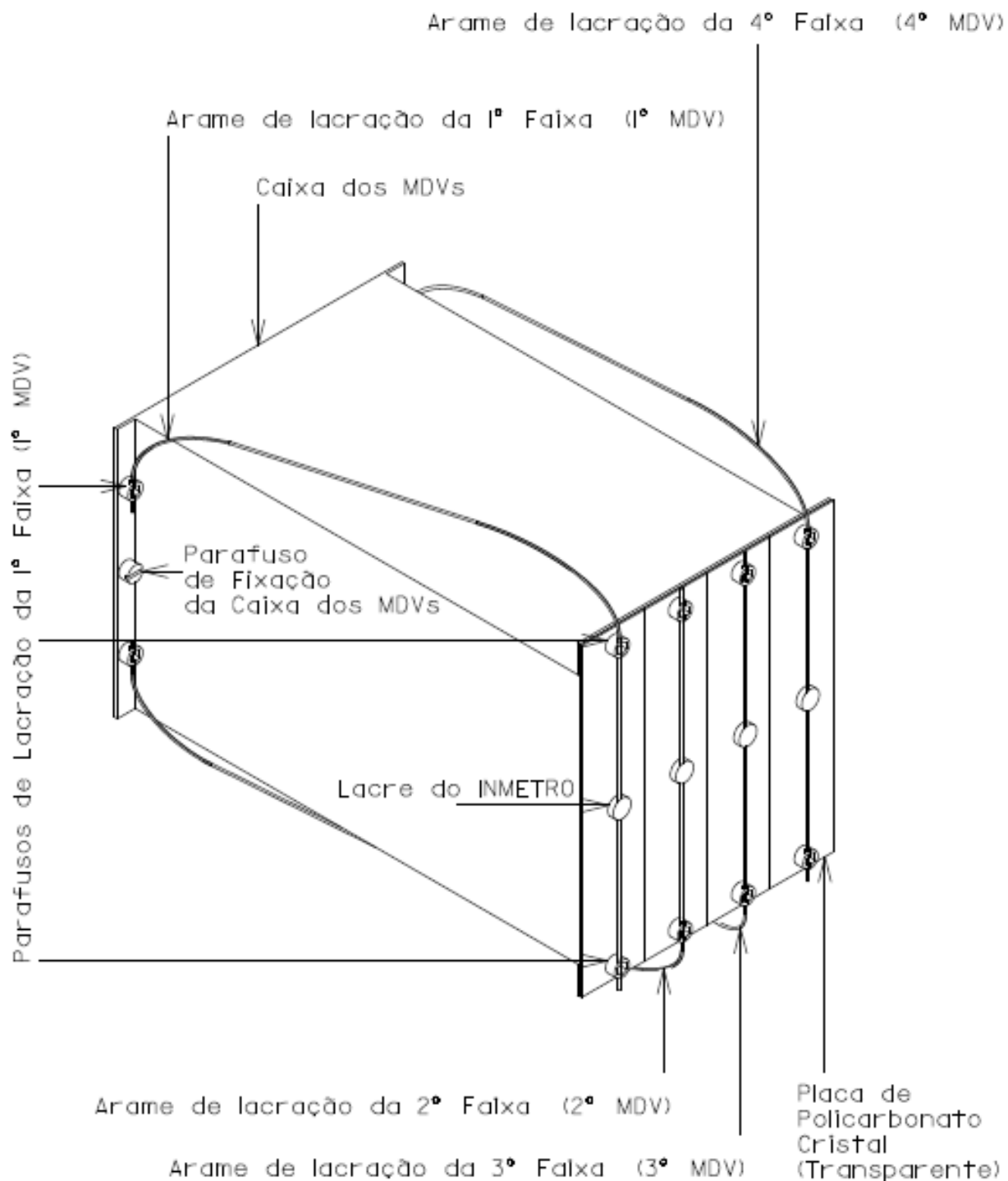
FABRICANTE: Politrans Tecnologia e Sistemas Ltda.

COTAS EM:

Sistema de lacração da conexão dos laços indutivos do modelo Polivelox F500.

ESCALA:
S/E

ANEXO:
03



DESENHO ANEXO À PORTARIA INMETRO/DIMEL N.º 0274, DE 26 DE NOVEMBRO DE 2013.



FABRICANTE: Politrán Tecnologia e Sistemas Ltda.

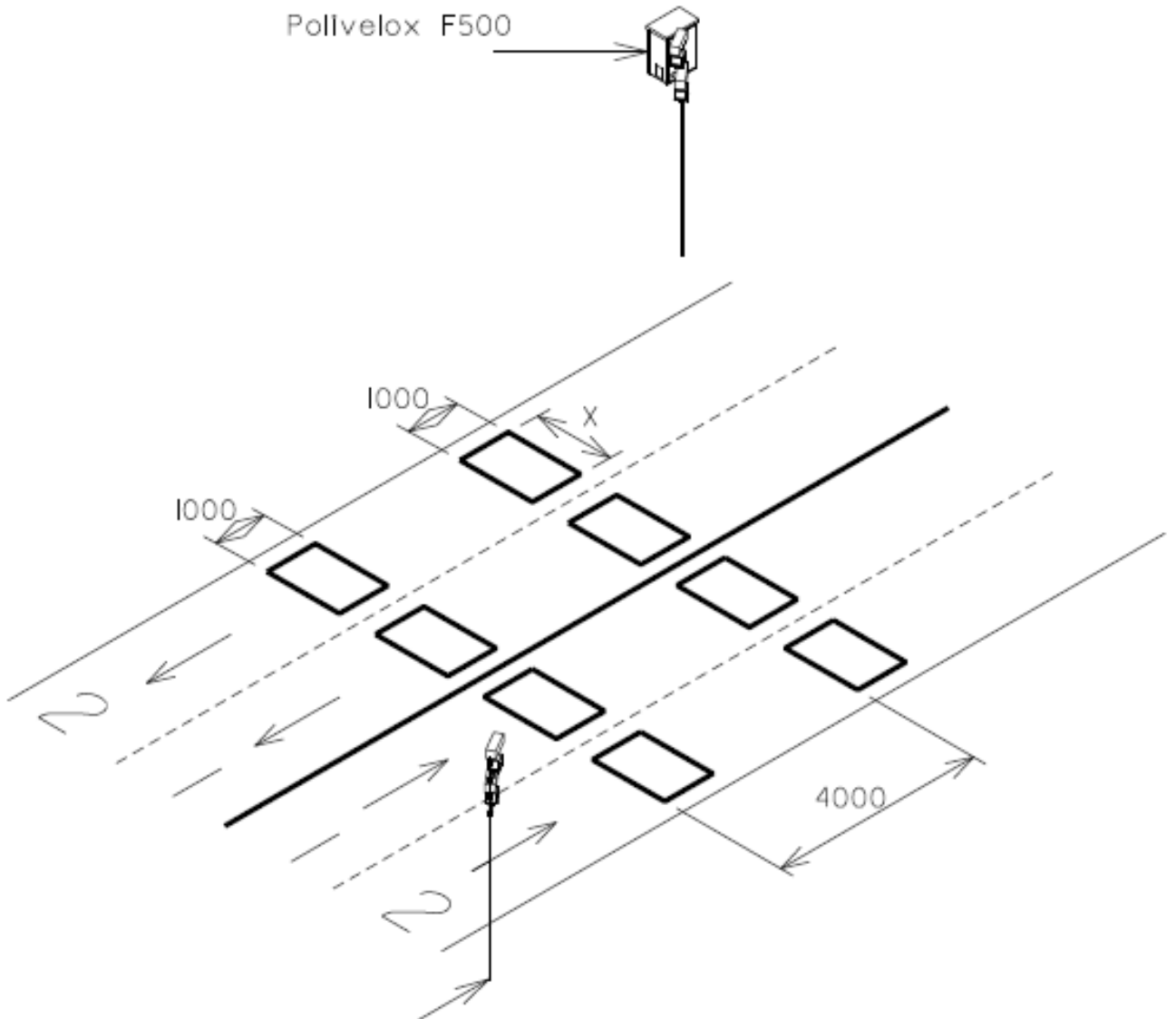
COTAS EM:

Sistema de lacração do módulo de detecção (MDV) do modelo Polivelox F500

ESCALA:
S/E

ANEXO:
04

Gabinete externo do
Polivelox F500



Poste auxiliar para fixação do dispositivo de captura da imagem
e do dispositivo iluminador

DESENHO ANEXO À PORTARIA INMETRO/DIMEL N.º 0274, DE 26 DE NOVEMBRO DE 2013.



FABRICANTE: Politrans Tecnologia e Sistemas Ltda.

COTAS EM:

ESCALA:
S/E

ANEXO:
05

Instalação do modelo Polivelox F500 para 4 faixas de
trânsito.

Data: dd/mm/aaaa às XXhYYmInZZs, velocidade medida: 67 km/h
Local: Av. Preste Maia, 530, C/B, faixa: I, disparo: ELI

FOTO DO VEÍCULO NO MOMENTO DO EVENTO

Velocidade regulamentada: 60 km/h, nº Imagem: 465

DESENHO ANEXO À PORTARIA INMETRO/DIMEL N.º 0274, DE 26 DE NOVEMBRO DE 2013.



FABRICANTE: Politrans Tecnologia e Sistemas Ltda.

COTAS EM:

Registro fotográfico do modelo Polivelox F500

ESCALA:
S/E

ANEXO:
06