



Portaria Inmetro/Dimel nº 0270, de 25 de novembro de 2013.
(3º Aditivo à Portaria Inmetro/Dimel nº 183/2006)

O Diretor de Metrologia Legal do Instituto Nacional de Metrologia, Qualidade e Tecnologia- Inmetro, no exercício da delegação de competência outorgada pelo Senhor Presidente do Inmetro, através da Portaria Inmetro nº 257, de 12 de novembro de 1991, conferindo-lhe as atribuições dispostas no subitem 4.1, alínea "g", da regulamentação metrológica aprovada pela Resolução nº 11, de 12 de outubro de 1988, do Conmetro,

De acordo com o Regulamento Técnico Metrológico para instrumentos de pesagem não automáticos, aprovado pela Portaria Inmetro nº 236/1994;

Considerando os elementos constantes do processo Inmetro nº 52600.042467/2013, apresentados por Balmak Indústria e Comércio Ltda.;

Considerando os termos da Portaria Inmetro/Dimel nº 183/2006, que aprova os modelos BKH-150, BKH-250, BKH-300, BKH-500 e BKH-1000, de instrumento de pesagem não automático, de equilíbrio automático, eletrônico, digital, híbrido, classe de exatidão **III**, marca BALMAK, resolve:

Art. 1º - Incluir na Portaria Inmetro/Dimel nº 183/2006, o modelo BKH-200F de instrumento de pesagem não automático, conforme características metrológicas do quadro abaixo:

Modelo	Classe de Exatidão	Carga Máxima (Max) (kg)	Valor de Divisão de Verificação (e) (kg)	Carga Mínima (kg)	Dimensões do dispositivo receptor de carga (mm x mm)
BKH-200F	III	200	0,100	2	285 x 370



Serviço Público Federal

MINISTÉRIO DO DESENVOLVIMENTO, INDÚSTRIA E COMÉRCIO EXTERIOR
INSTITUTO NACIONAL DE METROLOGIA, QUALIDADE E TECNOLOGIA- **Inmetro**

Continuação da Portaria Inmetro/Dimel nº 0270, de 25 de novembro de 2013.

Art. 2º - Ficam convalidados os atos praticados e as demais disposições com base na Portaria Inmetro/Dimel nº 183/2006, bem como nos respectivos aditivos, anteriores à publicação da presente portaria.

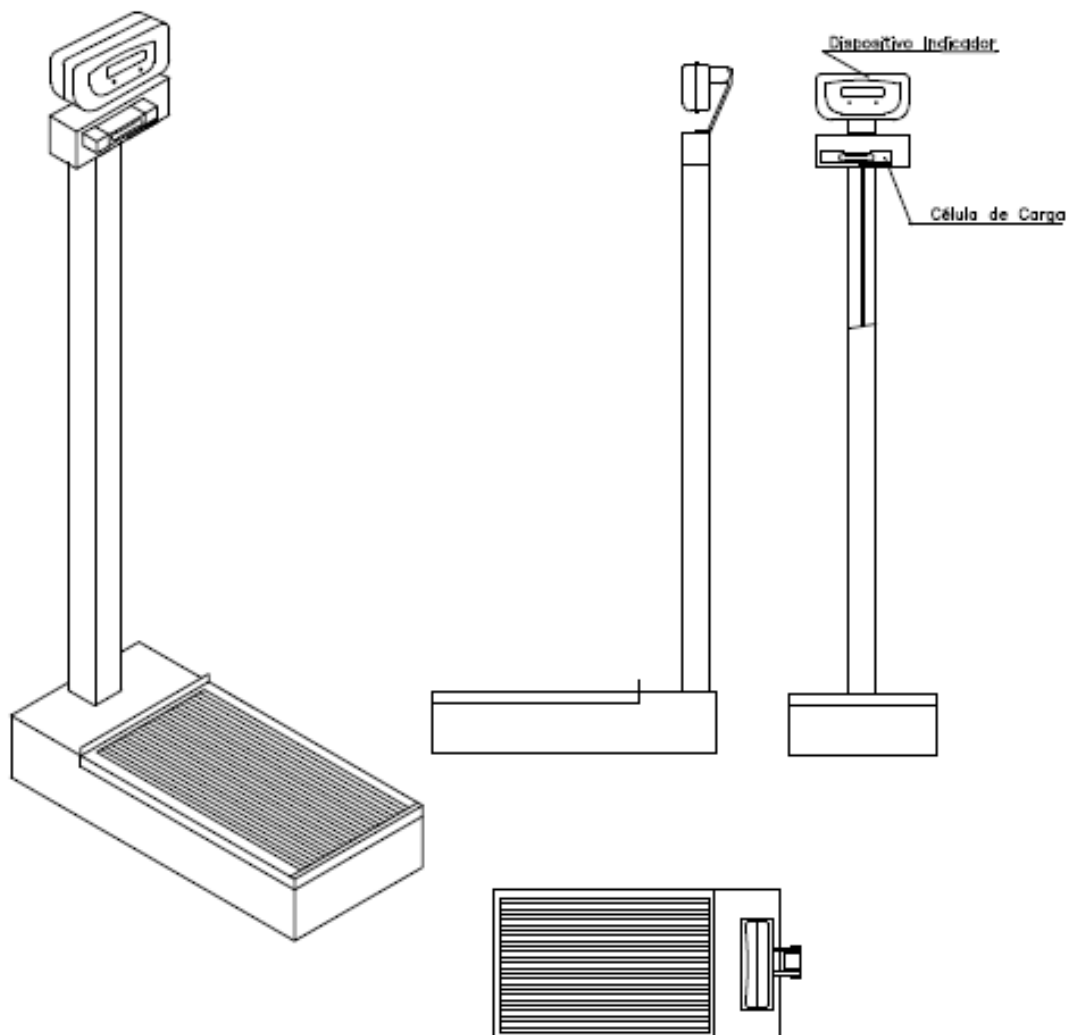
Art. 3º - Esta portaria entrará em vigor na data de sua publicação.

MAURÍCIO EVANGELISTA DA SILVA
Diretor Substituto de Metrologia Legal do Inmetro


Dimel/Dimac
LR/lr
P 042467-Balmak

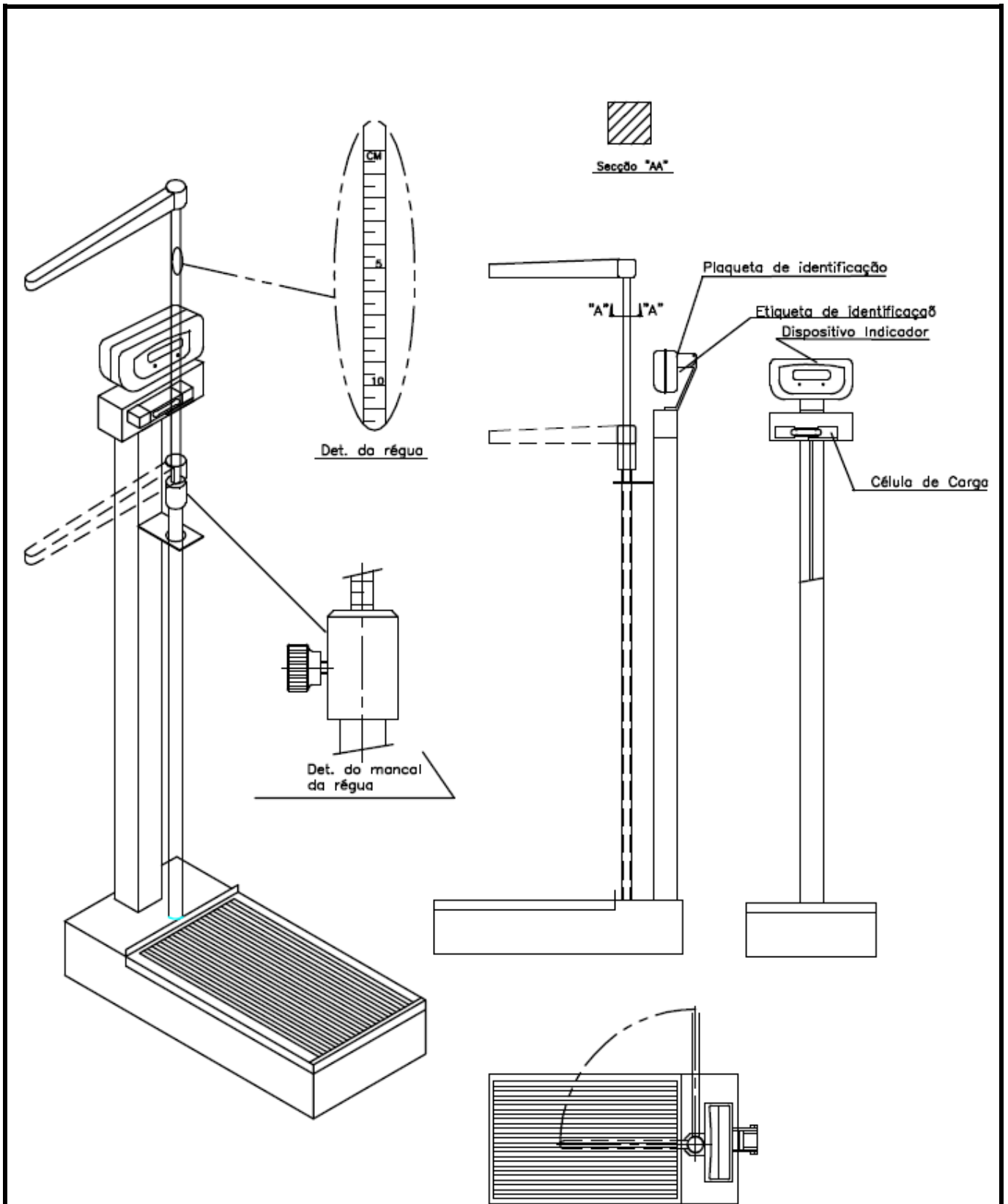


Diretoria de Metrologia Legal - Dimel
Divisão de Massa e Comprimento - Dimac
Endereço: Av. Nossa Senhora das Graças, nº 50- Xerém – Duque de Caxias- RJ - CEP: 25.250-020
Telefones: (0xx21) 2679-9138 - E-mail: dgpro@inmetro.gov.br




DESENHO ANEXO À PORTARIA INMETRO/DIMEL Nº 0270, DE 25 DE NOVEMBRO DE 2013.

	FABRICANTE: Balmak Indústria e Comércio Ltda	COTAS EM: -
	Vista Superior/ Vista Lateral/ Vista Frontal/ Vista em Perspectiva do Modelo BKH-200F	ESCALA: -
		ANEXO:01



DESENHO ANEXO À PORTARIA INMETRO/DIMEL Nº 0270, DE 25 DE NOVEMBRO DE 2013.

	FABRICANTE: Balmak Indústria e Comércio Ltda	COTAS EM:
	Vista Superior/ Vista Lateral/ Vista Frontal/ Vista em Perspectiva com opcional da escala antropométrica do Modelo BKH-200F	ESCALA:
		ANEXO: 02