



Portaria Inmetro/Dimel nº 0269, de 25 de novembro de 2013.
(1º Aditivo à Portaria Inmetro/Dimel nº 315/2008)

O Diretor de Metrologia Legal do Instituto Nacional de Metrologia, Qualidade e Tecnologia- Inmetro, no exercício da delegação de competência outorgada pelo Senhor Presidente do Inmetro, através da Portaria Inmetro nº 257, de 12 de novembro de 1991, conferindo-lhe as atribuições dispostas no subitem 4.1, alínea "g", da regulamentação metrológica aprovada pela Resolução nº 11, de 12 de outubro de 1988, do Conmetro,

De acordo com o Regulamento Técnico Metrológico para instrumentos de pesagem não automáticos, aprovado pela Portaria Inmetro nº 236/1994;

Considerando os elementos constantes do processo Inmetro nº 52600.040027/2013, apresentados por Welmy Indústria e Comércio Ltda.; e

Considerando os termos da Portaria Inmetro/Dimel nº 315/2008, que aprova a família de modelos WPL de instrumentos de pesagem não automático, de equilíbrio automático, eletrônico digital, classe III, marca WELMY, resolve:

Art. 1º - Autorizar novo design de dispositivo receptor de carga (plataforma) dos modelos de instrumentos de pesagem não automáticos, marca WELMY, aprovados pela Portaria Inmetro/Dimel nº 315/2008, de acordo com os desenhos anexos à presente Portaria.

Art. 2º - Incluir na Portaria Inmetro/Dimel nº 315/2008, os desenhos anexos à presente portaria, de acordo com a redação abaixo:

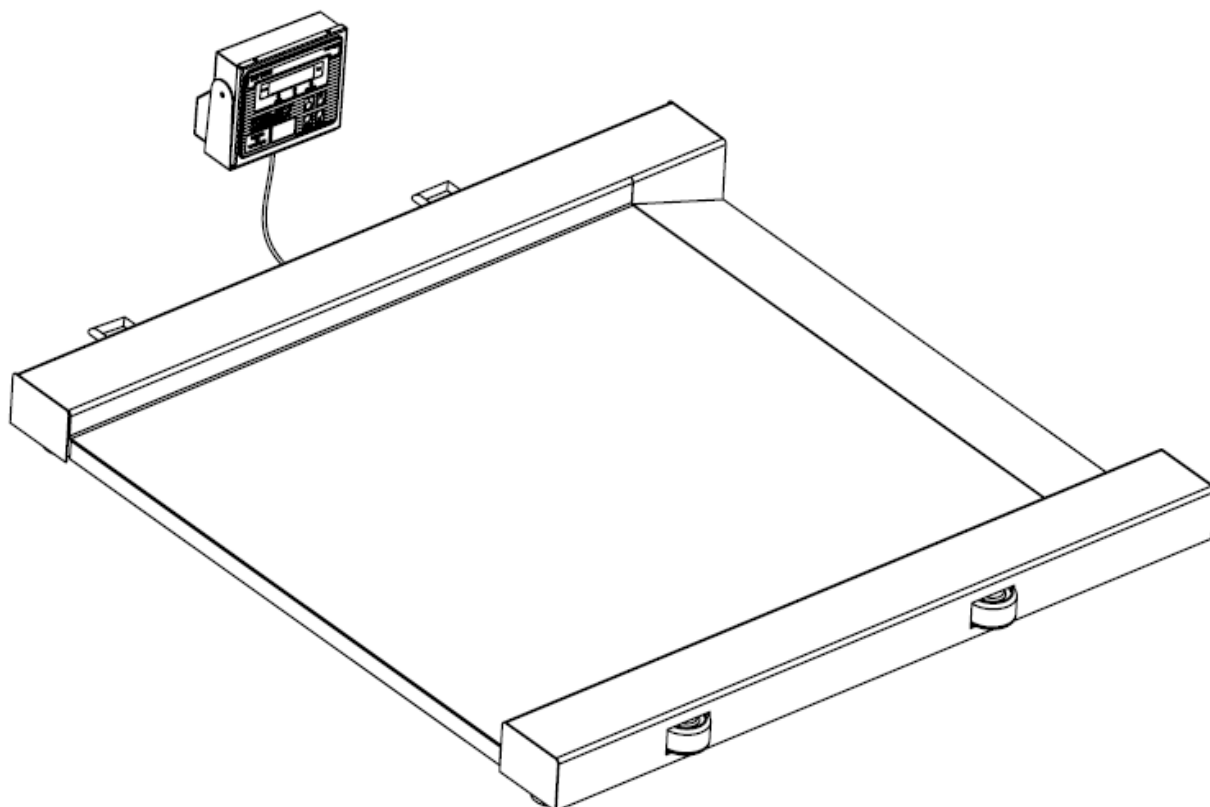
- Anexo 1 - Perspectiva dos modelos da família WPL com 1 rampa.
- Anexo 2 - Vista superior dos modelos da família WPL com 2 rampas.
- Anexo 3 - Vista superior dos modelos da família WPL com 1 rampa.
- Anexo 4 - Perspectiva dos modelos da família WPL com 2 rampas.
- Anexo 5 - Vista inferior dos modelos da família WPL com 2 rampas.
- Anexo 6 - Vista inferior dos modelos da família WPL com 1 rampa.

Art. 3º - Ficam convalidados os atos praticados e as demais disposições com base na Portaria Inmetro Dimel nº 315/2008, anteriores à publicação da presente portaria.

Art. 4º - Esta portaria entrará em vigor na data de sua publicação.

MAURÍCIO EVANGELISTA DA SILVA
Diretor Substituto de Metrologia Legal do Inmetro





DESENHO ANEXO À PORTARIA INMETRO/DIMEL Nº 0269 DE 25 DE NOVEMBRO DE 2013.



FABRICANTE:

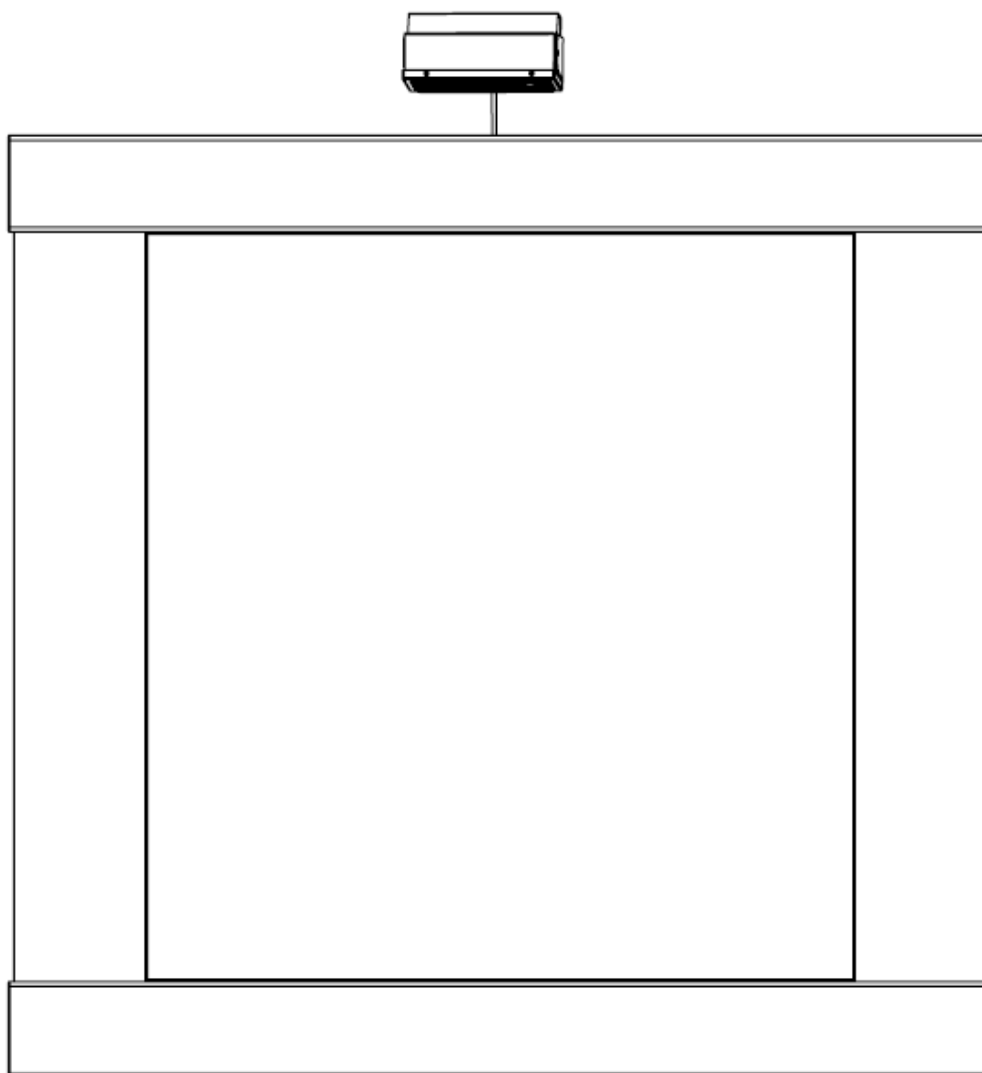
Welmy Indústria e Comércio Ltda.

COTAS EM:

PERSPECTIVA DOS MODELOS DA FAMÍLIA WPL COM
1 RAMPA.

ESCALA:

ANEXO: 01



DESENHO ANEXO À PORTARIA INMETRO/DIMEL Nº 0269 DE 25 DE NOVEMBRO DE 2013.



FABRICANTE:

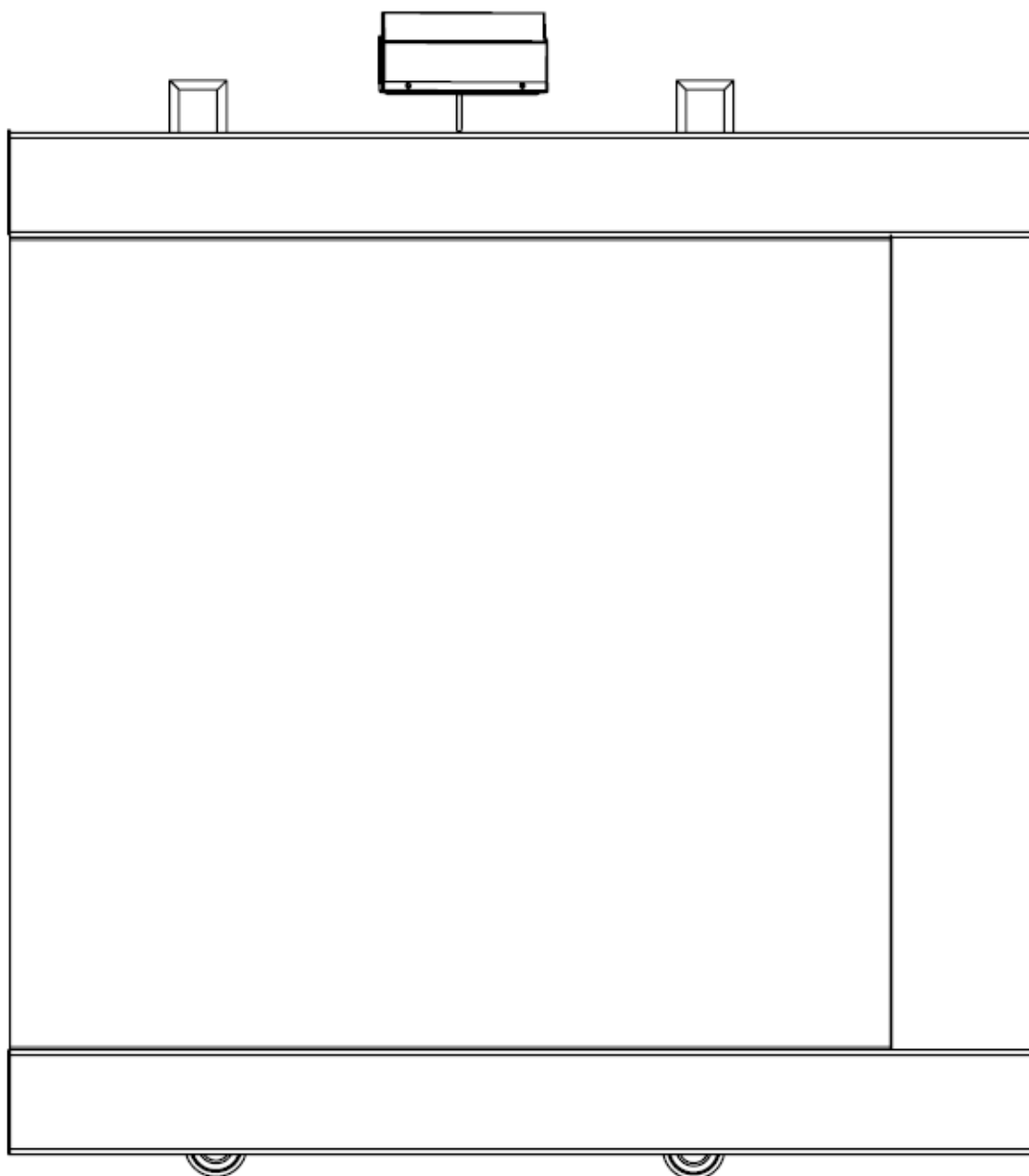
Welmy Indústria e Comércio Ltda.

COTAS EM:

VISTA SUPERIOR DOS MODELOS DA FAMÍLIA WPL COM 2 RAMPAS.

ESCALA:

ANEXO: 02



DESENHO ANEXO À PORTARIA INMETRO/DIMEL Nº 0269 DE 25 DE NOVEMBRO DE 2013.



FABRICANTE:

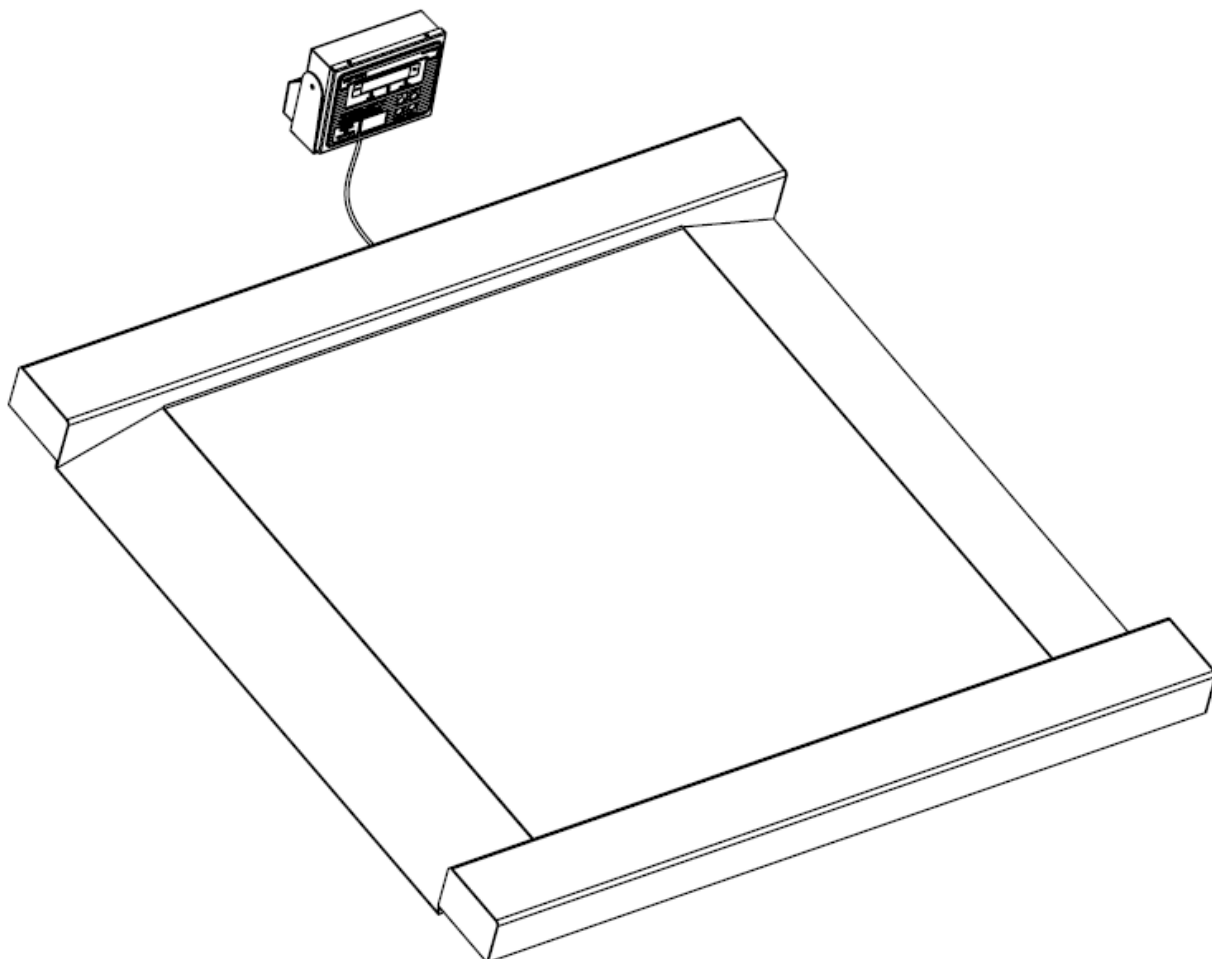
Welmy Indústria e Comércio Ltda.

COTAS EM:

VISTA SUPERIOR DOS MODELOS DA FAMÍLIA WPL
COM 1 RAMPA.

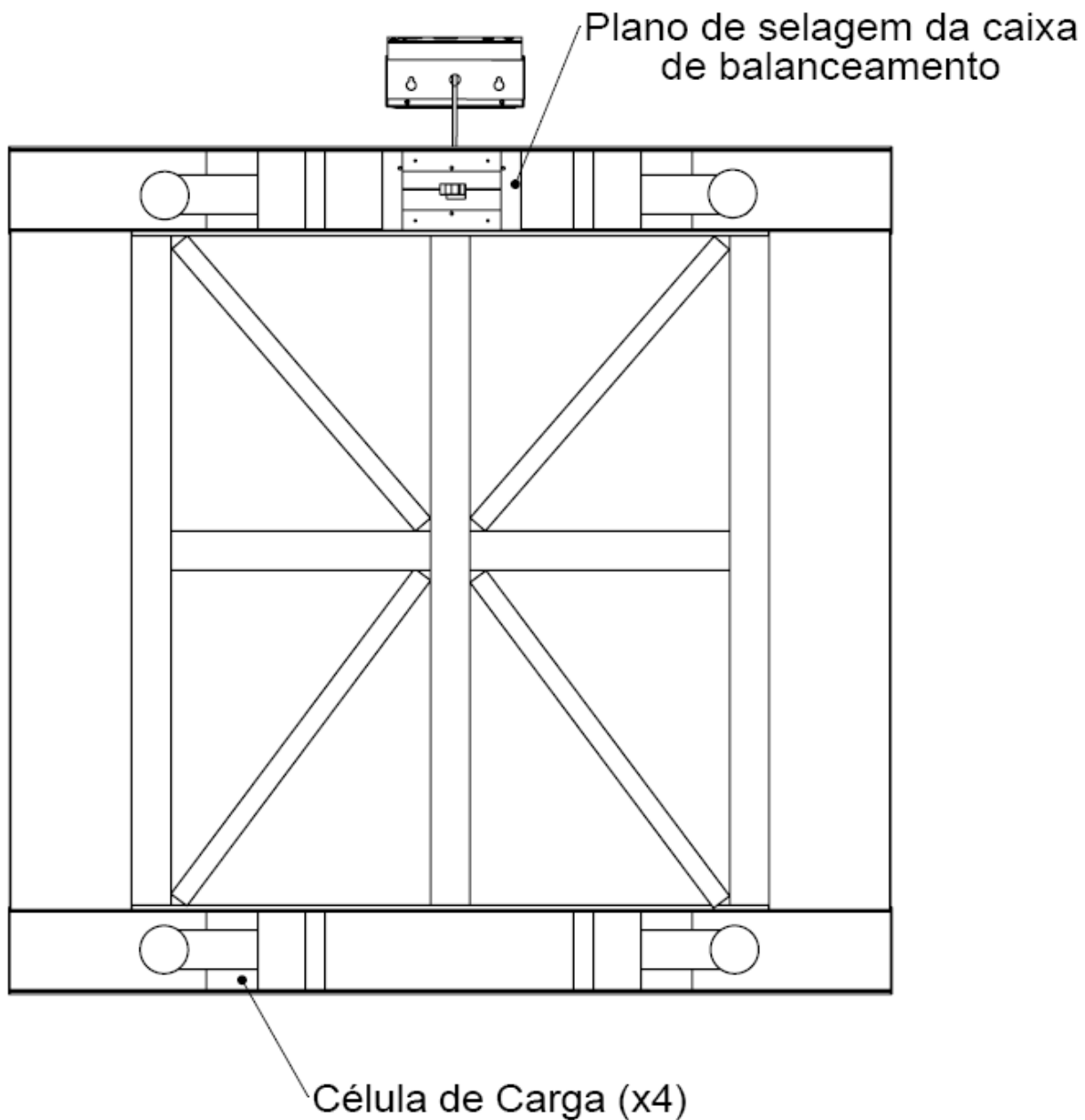
ESCALA:

ANEXO: 03



DESENHO ANEXO À PORTARIA INMETRO/DIMEL Nº 0269 DE 25 DE NOVEMBRO DE 2013.

	FABRICANTE: Welmy Indústria e Comércio Ltda.	COTAS EM:
	PERSPECTIVA DOS MODELOS DA FAMÍLIA WPL COM 2 RAMPAS.	ESCALA:
		ANEXO: 04



DESENHO ANEXO À PORTARIA INMETRO/DIMEL Nº 0269 DE 25 DE NOVEMBRO DE 2013.



FABRICANTE:

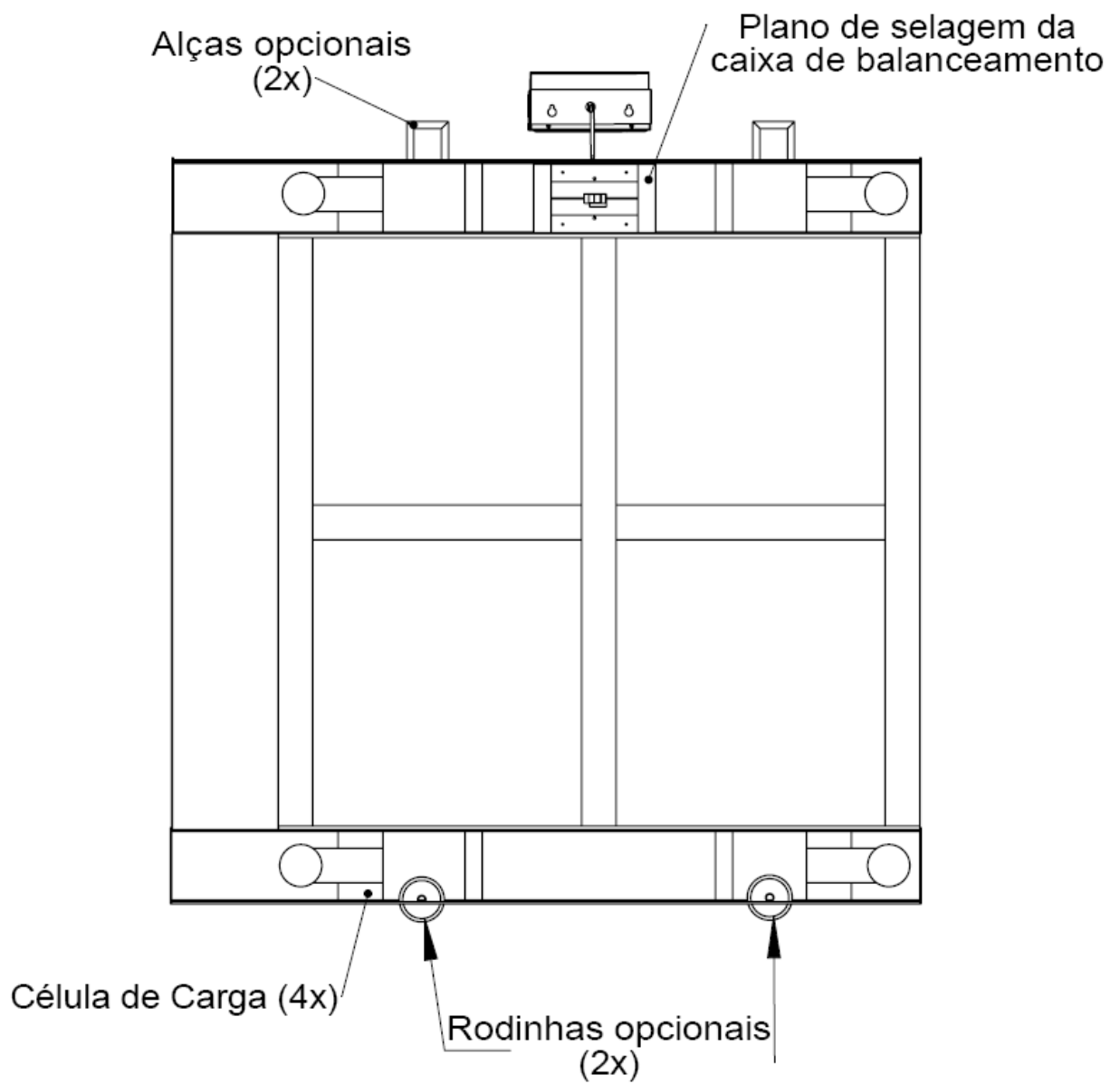
Welmy Indústria e Comércio Ltda.

COTAS EM:

VISTA INFERIOR DOS MODELOS DA FAMÍLIA WPL COM 2 RAMPAS.

ESCALA:

ANEXO: 05



DESENHO ANEXO À PORTARIA INMETRO/DIMEL Nº 0269 DE 25 DE NOVEMBRO DE 2013.



FABRICANTE:

Welmy Indústria e Comércio Ltda.

COTAS EM:

ESCALA:

VISTA INFERIOR DOS MODELOS DA FAMÍLIA WPL COM 1 RAMPA.

ANEXO: 06